

# 第25回倉敷ジュニアオープンバドミントン選手権大会

令和8年3月28日-30日

中学3・2年生男子 1ブロック	外間	橋	古川	横山	勝敗	順位
外間 陽翔② (松徳学院クラブ[島根県])		1	3	5		
橋 奏介② (HEROES[岡山県])	1		6	4		
古川 勝翔② (新星柏原[大阪府])	3	6		2		
横山 開叶② (坂本倶楽部[滋賀県])	5	4	2			

中学3・2年生男子 2ブロック	栗田	片島	横山	沖野	勝敗	順位
栗田 蓮② (Kシャトル[兵庫県])		1	3	5		
片島 広喜② (ヤマヒサクラブ[大阪府])	1		6	4		
横山 侑星② (HEROES[岡山県])	3	6		2		
沖野 匠真② (北島BambiBC[徳島県])	5	4	2			

中学3・2年生男子 3ブロック	三木	阿部	小林	馬場	勝敗	順位
三木 暖大② (VERTEX[広島県])		1	3	5		
阿部 有真② (長岡京BJS[京都府])	1		6	4		
小林 透摩② (ごうぎんクラブ[島根県])	3	6		2		
馬場 大輔② (永井BC[岡山県])	5	4	2			

中学3・2年生男子 4ブロック	松下	佐々木	市野	吉川	勝敗	順位
松下 遼祐② (はり-あぶジュニア[愛知県])		1	3	5		
佐々木 颯斗② (ごうぎんクラブ[島根県])	1		6	4		
市野 慶 (スピネット[大阪府])	3	6		2		
吉川 倅生② (北島BambiBC[徳島県])	5	4	2			

中学3・2年生男子 5ブロック	田中	木村	北見	相原	勝敗	順位
田中 大智② (NEXT STAGE[奈良県])		1	3	5		
木村 斗郁② (古高松BS[香川県])	1		6	4		
北見 真翔 (スピネット[大阪府])	3	6		2		
相原 煌② (長岡京BJS[京都府])	5	4	2			

中学3・2年生男子 6ブロック	青山	吉田	井上	上久保	勝敗	順位
青山 大都② (はり-あぶジュニア[愛知県])		1	3	5		
吉田 章真② (瀬川アカデミー[広島県])	1		6	4		
井上 蒼大② (古高松BS[香川県])	3	6		2		
上久保 翔多郎② (桜井SK[奈良県])	5	4	2			

中学3・2年生男子 7ブロック	山鹿	青木	森下	伊藤	勝敗	順位
山鹿 由宇登② (NEXT STAGE[京都府])		1	3	5		
青木 喜 (藍住中学BC[徳島県])	1		6	4		
森下 晴翔 (永井BC[岡山県])	3	6		2		
伊藤 淳平② (SEISHIN[兵庫県])	5	4	2			

中学3・2年生男子 8ブロック	東	玉川	藤原	竹内	勝敗	順位
東 桜太② (桜井SK[奈良県])		1	3	5		
玉川 雄章 (ヤマヒサクラブ[大阪府])	1		6	4		
藤原 義誓② (大崎バドミントンアカデミー[徳島県])	3	6		2		
竹内 海人 (永井BC[岡山県])	5	4	2			

中学3・2年生男子 9ブロック	乗鞍	土居	岩田	山田	勝敗	順位
乗鞍 大翔② (瀬原ジュニア[兵庫県])		1	3	5		
土居 琉聖② (香川スクール[香川県])	1		6	4		
岩田 遥太② (TEAM BEAT[鳥取県])	3	6		2		
山田 健太郎② (松江FJH[島根県])	5	4	2			

中学3・2年生男子 10ブロック	安積	石倉	増田	未定1	勝敗	順位
安積 優汰② (NAKAO. J. B. C[兵庫県])		1	3	5		
石倉 湊太② (松江FJH[島根県])	1		6	4		
増田 勇那② (瀬原ジュニアBC[奈良県])	3	6		2		
未定1 ( )	5	4	2			

# 第25回倉敷ジュニアオープンバドミントン選手権大会

令和8年3月28日-30日

中学3・2年生男子 11ブロック	小笠原	益満	河南	中谷	勝敗	順位
小笠原直 (ウイスタリアジュニア愛知県)		1	3	5		
益満輝月② (鹿児島ジュニア鹿児島県)	1		6	4		
河南聡真② (新星柏原大阪府)	3	6		2		
中谷幸太郎② (ミッキーズ岡山県)	5	4	2			

中学3・2年生男子 12ブロック	田川	新田	宗平	竹川	勝敗	順位
田川詞② (峰塚大阪府)		1	3	5		
新田羅山② (ミナクサ会滋賀県)	1		6	4		
宗平一悟② (富雄ジュニアBC奈良県)	3	6		2		
竹川龍② (三観ジュニアBC香川県)	5	4	2			

中学3・2年生男子 13ブロック	池松	大橋	田中	松岡	勝敗	順位
池松真② (IBARAKI BC茨城県)		1	3	5		
大橋祐太② (彩星ジュニア兵庫県)	1		6	4		
田中歩翔② (西条JBC愛媛県)	3	6		2		
松岡駿太② (新星柏原大阪府)	5	4	2			

中学3・2年生男子 14ブロック	脇阪	高橋	石動	川端	勝敗	順位
脇阪楓人② (FANATIC滋賀県)		1	3	5		
高橋怜央② (児島KIDS-虹岡山県)	1		6	4		
石動響② (彩星ジュニア兵庫県)	3	6		2		
川端成哉② (大阪柏原大阪府)	5	4	2			

中学3・2年生男子 15ブロック	永田	宮尾	河野	二宮	勝敗	順位
永田寛斗② (GTシャトラーズ岡山県)		1	3	5		
宮尾日向汰② (坂本倶楽部滋賀県)	1		6	4		
河野壮良② (ごうぎんクラブ鳥根県)	3	6		2		
二宮咲翔② (彩星ジュニア兵庫県)	5	4	2			

中学3・2年生男子 16ブロック	細川	森山	谷本	出雲井	勝敗	順位
細川大弥② (彩星ジュニア兵庫県)		1	3	5		
森山渡② (成瀬バドミントンアカデミー静岡県)	1		6	4		
谷本琉海② (AK湘南神奈川県)	3	6		2		
出雲井朔② (GTシャトラーズ岡山県)	5	4	2			

中学3・2年生男子 17ブロック	杉山	野津	地下	村上	勝敗	順位
杉山藍友② (SEISHIN兵庫県)		1	3	5		
野津隆成② (ごうぎんクラブ鳥根県)	1		6	4		
地下寛人② (古高松BS香川県)	3	6		2		
村上登羽② (ヤマヒサクラブ大阪府)	5	4	2			

中学3・2年生男子 18ブロック	大先	岸田	藤山	榎本	勝敗	順位
大先喜介② (飛鳥塾鳥取県)		1	3	5		
岸田瑞輝 (STAR KING大阪府)	1		6	4		
藤山仁 (BASH広島県)	3	6		2		
榎本熙斗 (古高松BS香川県)	5	4	2			

中学3・2年生男子 19ブロック	大南	山下	有馬	尾野	勝敗	順位
大南海翔② (坂本倶楽部滋賀県)		1	3	5		
山下真② (SUGIHARA B.C.兵庫県)	1		6	4		
有馬旺汰② (D ARMY大阪府)	3	6		2		
尾野広樹 (和歌山ジュニア和歌山県)	5	4	2			

中学3・2年生男子 20ブロック	今加	藤田	中中原	勝敗	順位	
今加怜誠② (瀬野川アカデミー広島県)		1	3	5		
加藤環② (M&I愛知県)	1		6	4		
田中葵 (ヤマヒサクラブ大阪府)	3	6		2		
中中原弘貴② (永井BC岡山県)	5	4	2			

# 第25回倉敷ジュニアオープンバドミントン選手権大会

令和8年3月28日-30日

中学3・2年生男子 21ブロック	萩原	植田	山名	尾崎	勝敗	順位
萩原 大生② (NAKAO, J. B. C[兵庫県])		1	3	5		
植田 悠太② (GTシャトルーズ[岡山県])	1		6	4		
山名 真凜② (貴志川[和歌山県])	3	6		2		
尾崎 成里② (坂本倶楽部[滋賀県])	5	4	2			

中学3・2年生男子 22ブロック	山本	上田	松原	鳥谷	勝敗	順位
山本 夢太② (ヤマヒサクラブ[大阪府])		1	3	5		
上田 大智② (彩星ジュニア[兵庫県])	1		6	4		
松原 悠真② (徳中[徳島県])	3	6		2		
鳥谷 侑羅② (東バドミントンアカデミー[静岡県])	5	4	2			

中学3・2年生男子 23ブロック	長谷川	四宮	西原	板持	勝敗	順位
長谷川 僚② (三豊ジュニアスポ少[静岡県])		1	3	5		
四宮 琉聖② (徳中[徳島県])	1		6	4		
西原 陽太② (瀬野川アカデミー[広島県])	3	6		2		
板持 翔吾② (東バドミントンアカデミー[静岡県])	5	4	2			

中学3・2年生男子 24ブロック	中野	梶川	藤園	山下	勝敗	順位
中野 晴翔② (はり-あつジュニア[愛知県])		1	3	5		
梶川 蓮② (坂本倶楽部[滋賀県])	1		6	4		
藤園 友② (鹿児島飛翔[鹿児島県])	3	6		2		
山下 直輝② (GMA[愛媛県])	5	4	2			

中学3・2年生男子 25ブロック	穴戸	舩田	小西	坂本	勝敗	順位
穴戸 颯希② (Winwin[愛知県])		1	3	5		
舩田 武琉② (徳中[徳島県])	1		6	4		
小西 智也② (北里[滋賀県])	3	6		2		
坂本 莉來② (Nラインクラブ[岡山県])	5	4	2			

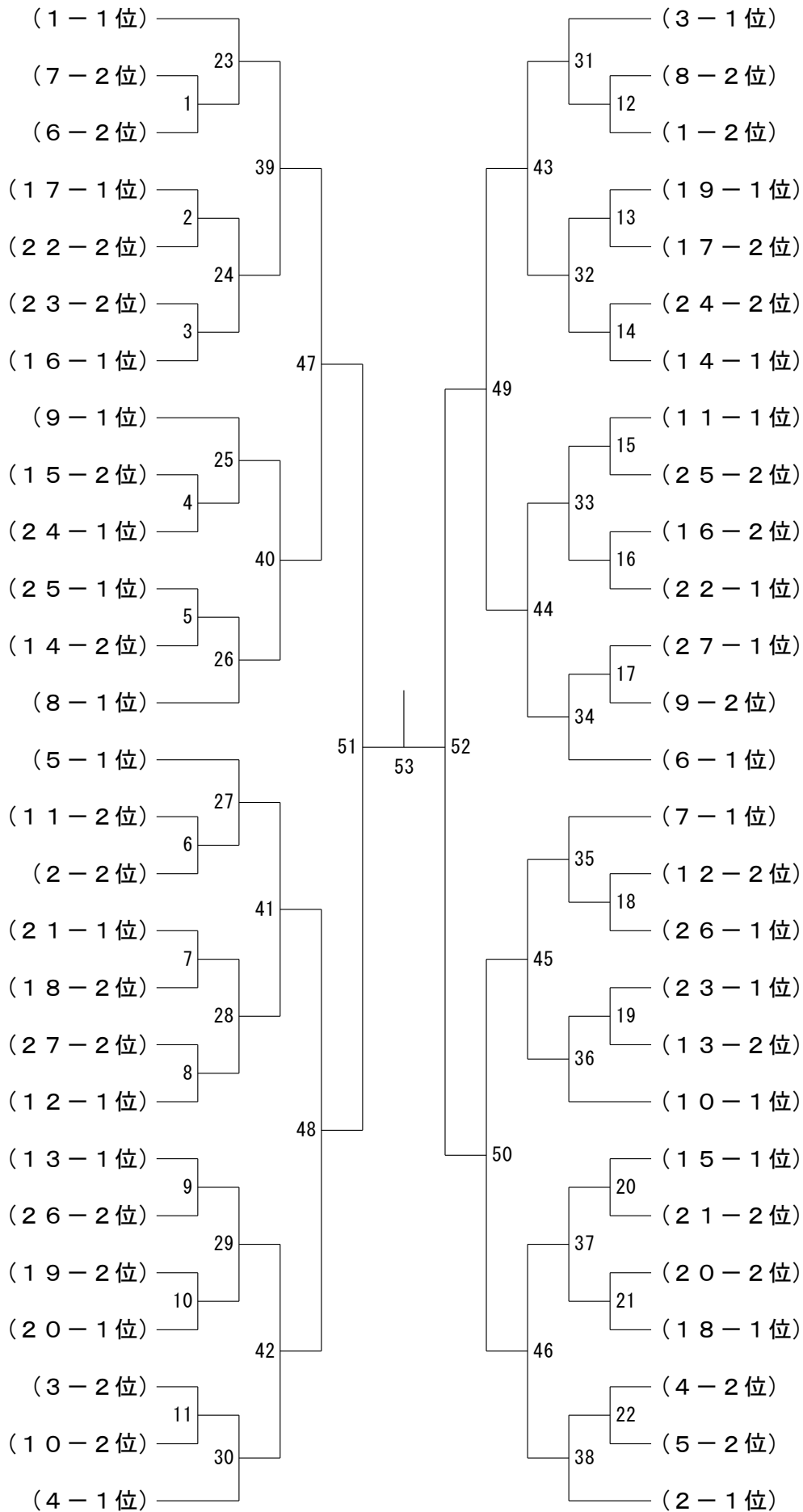
中学3・2年生男子 26ブロック	花本	伊東	山地	山田	勝敗	順位
花本 雷軌② (Rally Smile[静岡県])		1	3	5		
伊東 輝杜② (大野ジュニアBC[福井県])	1		6	4		
山地 翔耶② (イコラBC[岡山県])	3	6		2		
山田 湊平② (ときわBC[三重県])	5	4	2			

中学3・2年生男子 27ブロック	留高	山下	内田	海老名	勝敗	順位
留高 椰② (スピネット[大阪府])		1	3	5		
山下 勇士② (坂本倶楽部[滋賀県])	1		6	4		
内田 悠陽 (ハシルトン[愛知県])	3	6		2		
海老名 心朗② (KASHIWARA[京都府])	5	4	2			

# 第25回倉敷ジュニアオープンバドミントン選手権大会

令和8年3月28日-30日

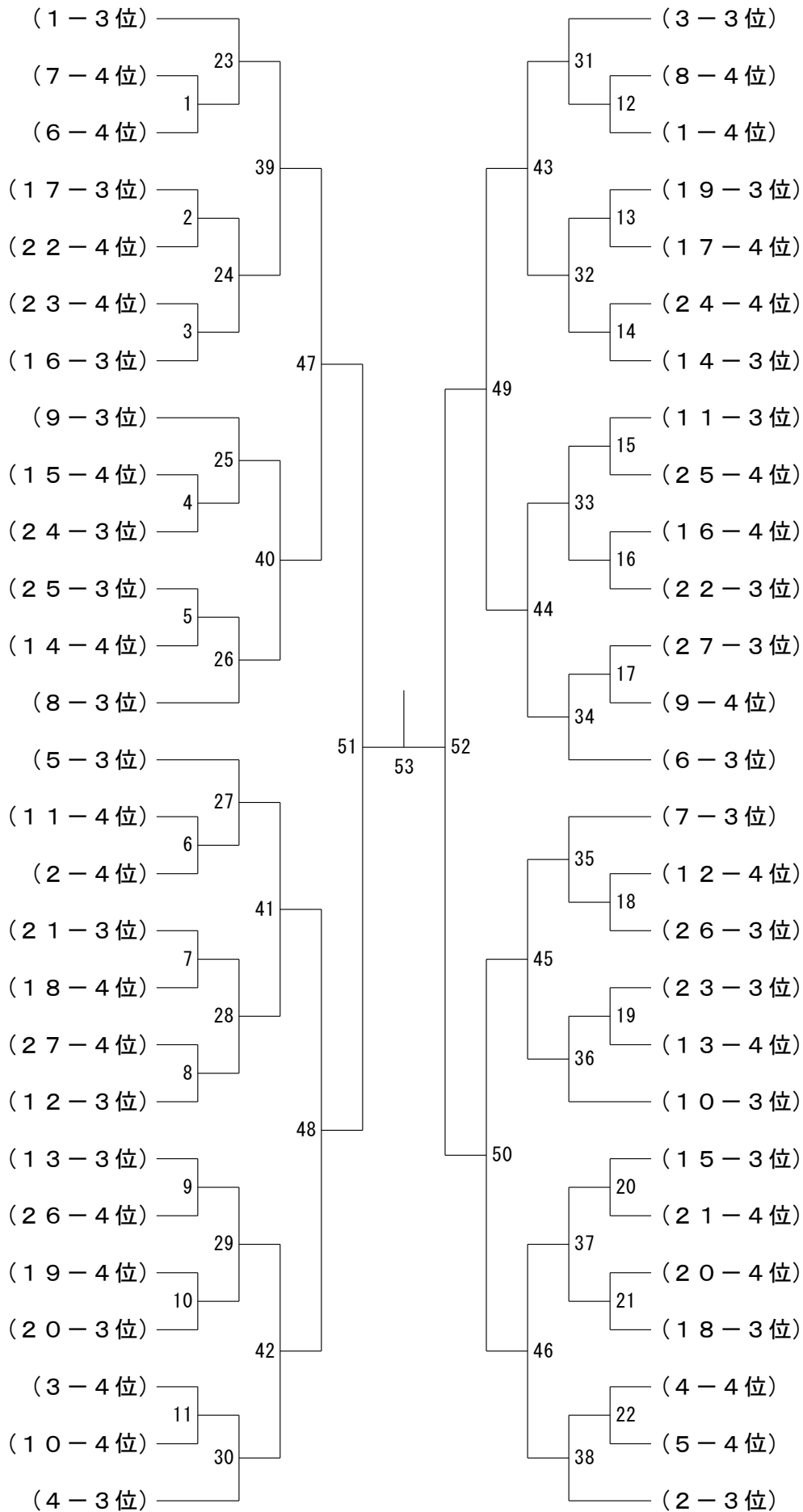
## 中学3・2年生男子 決勝トーナメント



# 第25回倉敷ジュニアオープンバドミントン選手権大会

令和8年3月28日-30日

## 中学3・2年生男子下位トーナメント



# 第25回倉敷ジュニアオープンバドミントン選手権大会

令和8年3月28日-30日

中学1年生男子 1ブロック	高橋	鈴木	齋藤	須佐	勝敗	順位
高橋 廉 (west. [愛媛県])		1	3	5		
鈴木 雄介 (新宮少年団[和歌山県])	1		6	4		
齋藤 怜 (打出英ニバドミントン倶楽部)	3	6		2		
須佐 理玖都 (Winwin [愛知県])	5	4	2			

中学1年生男子 2ブロック	服部	由利	青木	未定1	勝敗	順位
服部 恵大 (Unibirds [岡山県])		1	3	5		
由利 綾虎 (坂本倶楽部 [滋賀県])	1		6	4		
青木 滉佑 (香川クラブ [香川県])	3	6		2		
未定 1 ( )	5	4	2			

中学1年生男子 3ブロック	小谷	清水	市野	五百川	勝敗	順位
小谷 龍生 (永井BC [岡山県])		1	3	5		
清水 颯汰 (Winwin [愛知県])	1		6	4		
市野 礼 (スピネット [大阪府])	3	6		2		
五百川 湖都 (松徳学院クラブ [島根県])	5	4	2			

中学1年生男子 4ブロック	山内	白井	宮田	大佐古	勝敗	順位
山内 星 (新星柏原 [大阪府])		1	3	5		
白井 利空 (TOYOOKAWA Jr. B. C [愛知県])	1		6	4		
宮田 創示 (GMA [愛媛県])	3	6		2		
大佐古 清衣 (ミナクサ会 [滋賀県])	5	4	2			

中学1年生男子 5ブロック	高林	吉永	榎本	籠谷	勝敗	順位
高林 佑吏 (瀬野川アカデミー [広島県])		1	3	5		
吉永 龍之介 (アクトスポーツフューチャー [香川県])	1		6	4		
榎本 勝太 (LINOUS [奈良県])	3	6		2		
籠谷 桔平 (坂本倶楽部 [滋賀県])	5	4	2			

中学1年生男子 6ブロック	中島	杉森	川越	小谷	勝敗	順位
中島 龍生 (LINOUS [奈良県])		1	3	5		
杉森 巧実 (west. [愛媛県])	1		6	4		
川越 政輝 (新星柏原 [大阪府])	3	6		2		
小谷 龍之介 (坂本倶楽部 [滋賀県])	5	4	2			

中学1年生男子 7ブロック	浅原	蓮井	寺岡	木下	勝敗	順位
浅原 崇貴 (永井BC [岡山県])		1	3	5		
蓮井 奏空 (アクトスポーツフューチャー [香川県])	1		6	4		
寺岡 大地 (YGS [兵庫県])	3	6		2		
木下 元斗 (坂本倶楽部 [滋賀県])	5	4	2			

中学1年生男子 8ブロック	沈	大山	大嶺	加地	勝敗	順位
沈 嘉彬 (LINOUS [奈良県])		1	3	5		
大山 暖生 (香川クラブ [香川県])	1		6	4		
大嶺 恒晴 (新星柏原 [大阪府])	3	6		2		
加地 悠人 (TEAM UNION [愛媛県])	5	4	2			

# 第25回倉敷ジュニアオープンバドミントン選手権大会

令和8年3月28日-30日

中学1年生男子 9ブロック	鍋島	越智	松浦	浅原	勝敗	順位
鍋島 大和 (TEAM UNION[愛媛県])		1	3	5		
越智 諒人 (アッドスポーツフェニックス[静岡県])	1		6	4		
松浦 悟翔 (YGS[兵庫県])	3	6		2		
浅原 佑磨 (永井BC[岡山県])	5	4	2			

中学1年生男子 10ブロック	荒木	上野	榎本	五百川	勝敗	順位
荒木 日々斗 (T-Jump Jr. [愛知県])		1	3	5		
上野 瑛太 (高槻AJBC[大阪府])	1		6	4		
榎本 啓太 (LINOUS[奈良県])	3	6		2		
五百川 蒼都 (松徳学院クラブ[島根県])	5	4	2			

中学1年生男子 11ブロック	谷井	柏原	森	兼田	勝敗	順位
谷井 奏 (アステルスポーツカール[岡山県])		1	3	5		
柏原 翔太 (ハブジュニアBS[徳島県])	1		6	4		
森 将翔 (vamos[栃木県])	3	6		2		
兼田 迅 (SUGIHARA B. C[兵庫県])	5	4	2			

中学1年生男子 12ブロック	森下	宮田	前田	林	勝敗	順位
森下 翔七汰 (永井BC[岡山県])		1	3	5		
宮田 和翔 (AK湘南[神奈川県])	1		6	4		
前田 海凪 (香里丘クラブ[大阪府])	3	6		2		
林 和輝 (明富中[滋賀県])	5	4	2			

中学1年生男子 13ブロック	井口	青木	川合	田尾	勝敗	順位
井口 旭 (新居浜マッシュ[愛媛県])		1	3	5		
青木 楽 (藍住中学BC[徳島県])	1		6	4		
川合 康平 (こうぎんクラブ[島根県])	3	6		2		
田尾 虎汰朗 (丸亀クラブジュニア[香川県])	5	4	2			

中学1年生男子 14ブロック	小暮	深田	森	瀧口	勝敗	順位
小暮 一輝 (Kシャトル[兵庫県])		1	3	5		
深田 透蒼 (ウイスタリアジュニア[愛知県])	1		6	4		
森 春翔 (アッドスポーツフェニックス[静岡県])	3	6		2		
瀧口 蓮 (HEROES[岡山県])	5	4	2			

中学1年生男子 15ブロック	新田	稲垣	白井	阪本	勝敗	順位
新田 龍人 (瀬野川アカデミー[広島県])		1	3	5		
稲垣 元之輔 (北島BambiBC[徳島県])	1		6	4		
白井 煌季 (TOYOKAWA Jr. B. C[愛知県])	3	6		2		
阪本 大地 (桜町バドミントン部[香川県])	5	4	2			

中学1年生男子 16ブロック	金田	樋	尾崎	糸井	勝敗	順位
金田 瑛太 (富嶺南ジュニアBC[奈良県])		1	3	5		
樋 文瑠 (松徳学院クラブ[島根県])	1		6	4		
尾崎 郁仁 (Unibirds岡崎[愛知県])	3	6		2		
糸井 藍来 (北島BambiBC[徳島県])	5	4	2			

# 第25回倉敷ジュニアオープンバドミントン選手権大会

令和8年3月28日-30日

中学1年生男子 17ブロック	長谷部	近江	福本	吉井	勝敗	順位
長谷部 湊 (イコラBC[岡山県])		1	3	5		
近江 剛久 (NAKAO. J. B. C[兵庫県])	1		6	4		
福本 涼介 (TEAM BEAT[鳥取県])	3	6		2		
吉井 純平 (瀬野川アカデミー[広島県])	5	4	2			

中学1年生男子 18ブロック	辻本	矢野	山本	池田	勝敗	順位
辻本 眞麻 (ビーレイク[滋賀県])		1	3	5		
矢野 瑛太 (天王ジュニア[高知県])	1		6	4		
山本 葵 (岩出市スポーツ少年団[和歌山県])	3	6		2		
池田 優誠 (高の原ジュニア[京都府])	5	4	2			

中学1年生男子 19ブロック	島崎	北野	原	渡瀬	勝敗	順位
島崎 陽 (AK湘南[神奈川県])		1	3	5		
北野 理月 (藍住中学クラブ[徳島県])	1		6	4		
原 惇也 (FANATIC[滋賀県])	3	6		2		
渡瀬 隆也 (どんぐりジュニア[静岡県])	5	4	2			

中学1年生男子 20ブロック	渡辺	福田	川邊	樋口	勝敗	順位
渡辺 志道 (ときわBC[三重県])		1	3	5		
福田 芽空人 (Rally Smile[鳥取県])	1		6	4		
川邊 想太 (MINATO SKY ジュニア[大阪府])	3	6		2		
樋口 快 (NexusBC[北海道])	5	4	2			

中学1年生男子 21ブロック	西野	本田	土田	未定2	勝敗	順位
西野 創士 (玉城BS[三重県])		1	3	5		
本田 晶人 (桜町バドミントン部[香川県])	1		6	4		
土田 悠雅 (隼シャトルクラブ[岡山県])	3	6		2		
未定2 ( )	5	4	2			

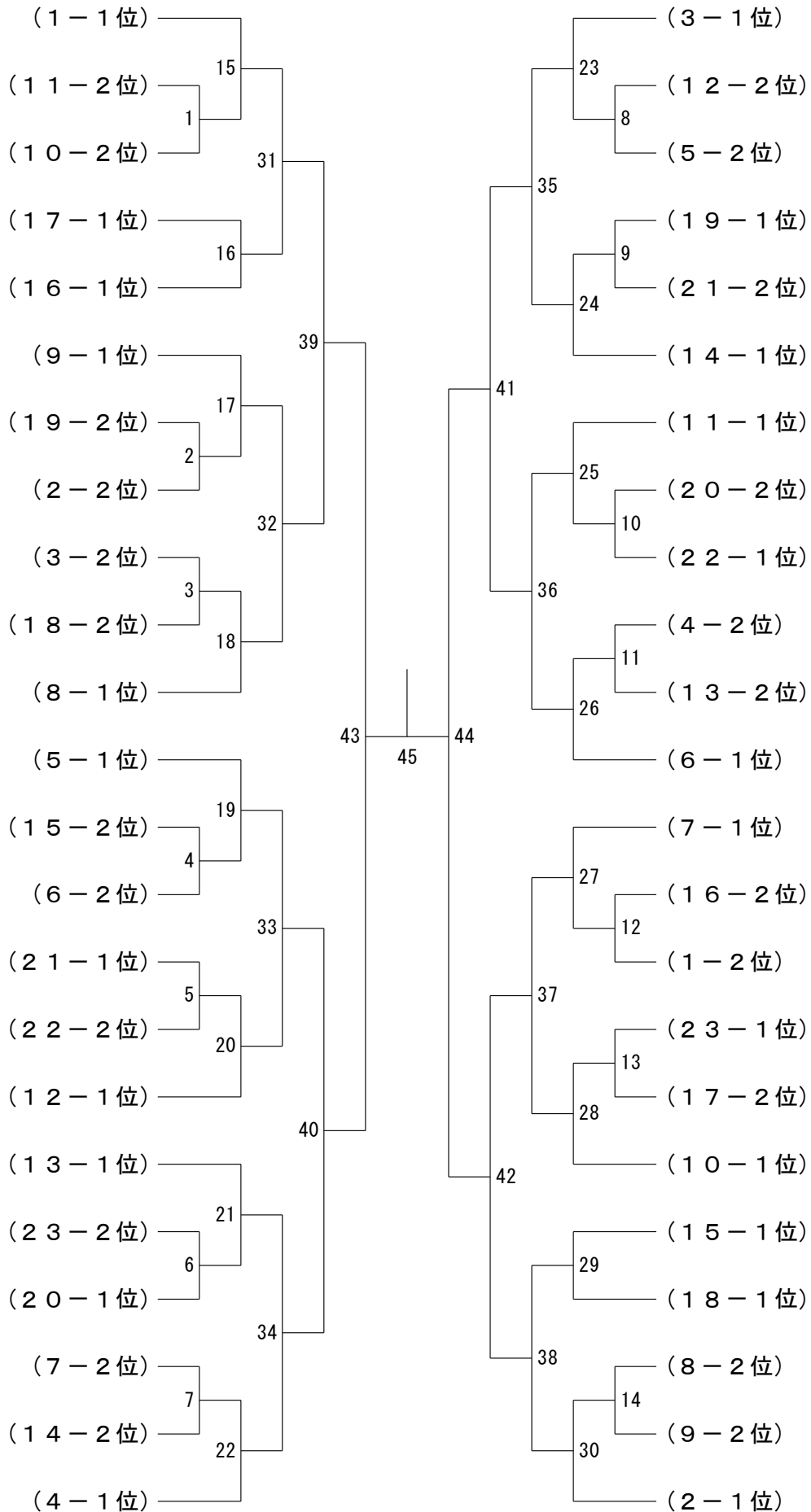
中学1年生男子 22ブロック	大西	中村	赤井	植田	勝敗	順位
大西 莉生 (三蔵ジュニアBC[香川県])		1	3	5		
中村 歩陸 (足立BC[福岡県])	1		6	4		
赤井 晃良 (西条JBC[愛媛県])	3	6		2		
植田 一翔 (穂原ジュニアBC[奈良県])	5	4	2			

中学1年生男子 23ブロック	楊	本田	帆足	北村	勝敗	順位
楊 鐘炙 (AK湘南[神奈川県])		1	3	5		
本田 晶人 (桜町バドミントン部[香川県])	1		6	4		
帆足 奏人 (トリッキーズ[福岡県])	3	6		2		
北村 陸 (KASHIWARA[京都府])	5	4	2			

# 第25回倉敷ジュニアオープンバドミントン選手権大会

令和8年3月28日-30日

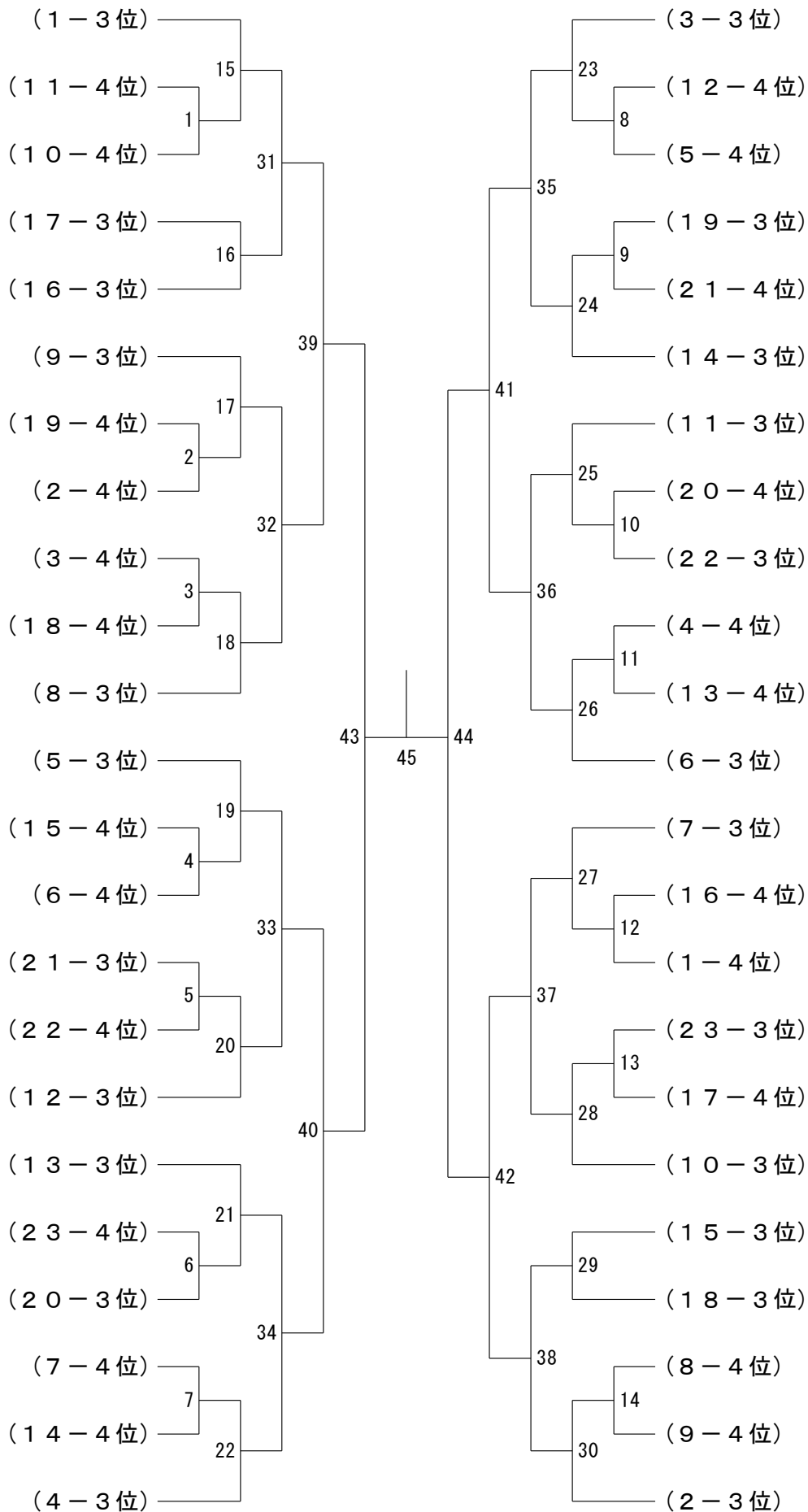
## 中学1年生男子 決勝トーナメント



# 第25回倉敷ジュニアオープンバドミントン選手権大会

令和8年3月28日-30日

## 中学1年生男子下位トーナメント



# 第25回倉敷ジュニアオープンバドミントン選手権大会

令和8年3月28日-30日

小学6年生男子 1ブロック	村井	井上	三室	藤澤	勝敗	順位
村井 晴飛 (西尾ジュニア[愛知県])		1	3	5		
井上 想介 (ミッキーズ[岡山県])	1		6	4		
三室 慎太郎 (KOSOREN[兵庫県])	3	6		2		
藤澤 凜太郎 (権原ジュニアBC[奈良県])	5	4	2			

小学6年生男子 2ブロック	吉川	瀧本	玉井	細川	勝敗	順位
吉川 稜馬 (柳井JBC[山口県])		1	3	5		
瀧本 尚央 (権原ジュニアBC[奈良県])	1		6	4		
玉井 大賀 (神郷JBC[愛媛県])	3	6		2		
細川 晴 (彩星ジュニア[兵庫県])	5	4	2			

小学6年生男子 3ブロック	森	森永	佐藤	天野	勝敗	順位
森 健翔 (FANATIC[滋賀県])		1	3	5		
森永 陽斗 (Beekids[山口県])	1		6	4		
佐藤 太一 (富雄南ジュニアBC[奈良県])	3	6		2		
天野 琥太郎 (丸亀クラブジュニア[香川県])	5	4	2			

小学6年生男子 4ブロック	栗原	林	中村	西正	勝敗	順位
栗原 諒也 (三豊ジュニアスポ少[香川県])		1	3	5		
林 快士 (FANATIC[滋賀県])	1		6	4		
中村 光希 (岡山チャマツジュニア7[福井県])	3	6		2		
西正 創 (富雄南ジュニアBC[奈良県])	5	4	2			

小学6年生男子 5ブロック	昌山	澤田	武田	西原	勝敗	順位
昌山 滉宇太 (香川スクール[香川県])		1	3	5		
澤田 琉晟 (イーグレット[大阪府])	1		6	4		
武田 燈俐 (牟岐羽球[徳島県])	3	6		2		
西原 空楽 (唐崎ジュニア[滋賀県])	5	4	2			

小学6年生男子 6ブロック	松下	井手	清水	三木	勝敗	順位
松下 幸太郎 (はりっかっジュニア[愛知県])		1	3	5		
井手 俊介 (永井BC[岡山県])	1		6	4		
清水 蒼真 (岡山チャマツジュニア7[福井県])	3	6		2		
三木 颯羽太 (権原ジュニア[兵庫県])	5	4	2			

小学6年生男子 7ブロック	赤堀	森岡	藤井	吉田	勝敗	順位
赤堀 聖斗 (児島KIDS-虹[岡山県])		1	3	5		
森岡 大翔 (香川スクール[香川県])	1		6	4		
藤井 惇 (ハシルトン[愛知県])	3	6		2		
吉田 岳人 (岡山チャマツジュニア7[福井県])	5	4	2			

小学6年生男子 8ブロック	和田	新谷	三宅	中尾	勝敗	順位
和田 健吾 (内町ジュニア[徳島県])		1	3	5		
新谷 春翔 (フェニックス久松台[広島県])	1		6	4		
三宅 創馬 (ウイスタリアジュニア[愛知県])	3	6		2		
中尾 光太郎 (NAKAO, J. B. C[兵庫県])	5	4	2			

# 第25回倉敷ジュニアオープンバドミントン選手権大会

令和8年3月28日-30日

小学6年生男子 9ブロック	八幡	千京	中村	八木	勝敗	順位
八幡 理音 (勝原ジュニア[兵庫県])		1	3	5		
千京 大悟 (徳山チャレンジジュニア[徳島県])	1		6	4		
中村 悠人 (師勝ジュニア[愛知県])	3	6		2		
八木 陸 (selfish[神奈川県])	5	4	2			

小学6年生男子 10ブロック	片桐	川崎	田中	水野	勝敗	順位
片桐 遥真 (三郷ジュニアBC[香川県])		1	3	5		
川崎 仁翔 (瓜破西SSC[大阪府])	1		6	4		
田中 陽大 (Innocent[兵庫県])	3	6		2		
水野 翔太 (広島安佐ジュニア[広島県])	5	4	2			

小学6年生男子 11ブロック	石川	上野	藤尾	未定2	勝敗	順位
石川 瑛大 (アトススポーツ[静岡県])		1	3	5		
上野 凌空 (Team Union[愛媛県])	1		6	4		
藤尾 達也 (勝原ジュニア[兵庫県])	3	6		2		
未定 2 ( )	5	4	2			

小学6年生男子 12ブロック	徳田	川口	松井	山本	勝敗	順位
徳田 凰希 (琉球JBC[沖縄県])		1	3	5		
川口 瑛大 (長岡京JSC[京都府])	1		6	4		
松井 雅治 (三郷ジュニアBC[香川県])	3	6		2		
山本 隼士 (松江JBC[島根県])	5	4	2			

小学6年生男子 13ブロック	佐々木	富永	原田	増田	勝敗	順位
佐々木 唯翔 (国分寺スポ少[香川県])		1	3	5		
富永 大翔 (高槻AJBC[大阪府])	1		6	4		
原田 朔来 (ミナクサ会[滋賀県])	3	6		2		
増田 光汰 (KASHIWARA[京都府])	5	4	2			

小学6年生男子 14ブロック	梯	高田	村瀬	野見山	勝敗	順位
梯 拓翔 (下松ジュニア[山口県])		1	3	5		
高田 晃英 (三郷ジュニアBC[香川県])	1		6	4		
村瀬 楓河 (師勝ジュニア[愛知県])	3	6		2		
野見山 晴翔 (大安井バドミントン少年部[岐阜県])	5	4	2			

小学6年生男子 15ブロック	対馬	山本	平松	川淵	勝敗	順位
対馬 葵和 (スマイルジュニア[大阪府])		1	3	5		
山本 涼太 (修立スポ少[鳥取県])	1		6	4		
平松 岳希 (日進ジュニア[愛知県])	3	6		2		
川淵 悠稀 (ミッキーズ[岡山県])	5	4	2			

小学6年生男子 16ブロック	松井	石倉	吉村	藤澤	勝敗	順位
松井 暖 (はり-あつジュニア[愛知県])		1	3	5		
石倉 遥人 (うんぬんEast Club[静岡県])	1		6	4		
吉村 晁 (Beekids[山口県])	3	6		2		
藤澤 蒼真 (アトススポーツ[静岡県])	5	4	2			

# 第25回倉敷ジュニアオープンバドミントン選手権大会

令和8年3月28日-30日

小学6年生男子 17ブロック	大原	守谷	佐藤	平野	勝敗	順位
大原 陽仁 (立花南ジュニアBC[兵庫県])		1	3	5		
守谷 陽向 (Team Union[愛媛県])	1		6	4		
佐藤 光起 (永井BC[岡山県])	3	6		2		
平野 仁太 (TOYOKAWA Jr. B. C[愛媛県])	5	4	2			

小学6年生男子 18ブロック	西田	城	青山	山口	勝敗	順位
西田 啓悟 (ひよどりジュニアBC[兵庫県])		1	3	5		
城 佳利 (イーグレット[大阪府])	1		6	4		
青山 久都 (はりあつジュニア[愛知県])	3	6		2		
山口 賢盛 (牛津JBC[佐賀県])	5	4	2			

小学6年生男子 19ブロック	藪下	樋口	神原	三木	勝敗	順位
藪下 周汰 (久松ジュニアBC[鳥取県])		1	3	5		
樋口 類 (瓜破西SSC[大阪府])	1		6	4		
神原 大 (フェニックス久松台[広島県])	3	6		2		
三木 遥人 (NAKAO. J. B. C[兵庫県])	5	4	2			

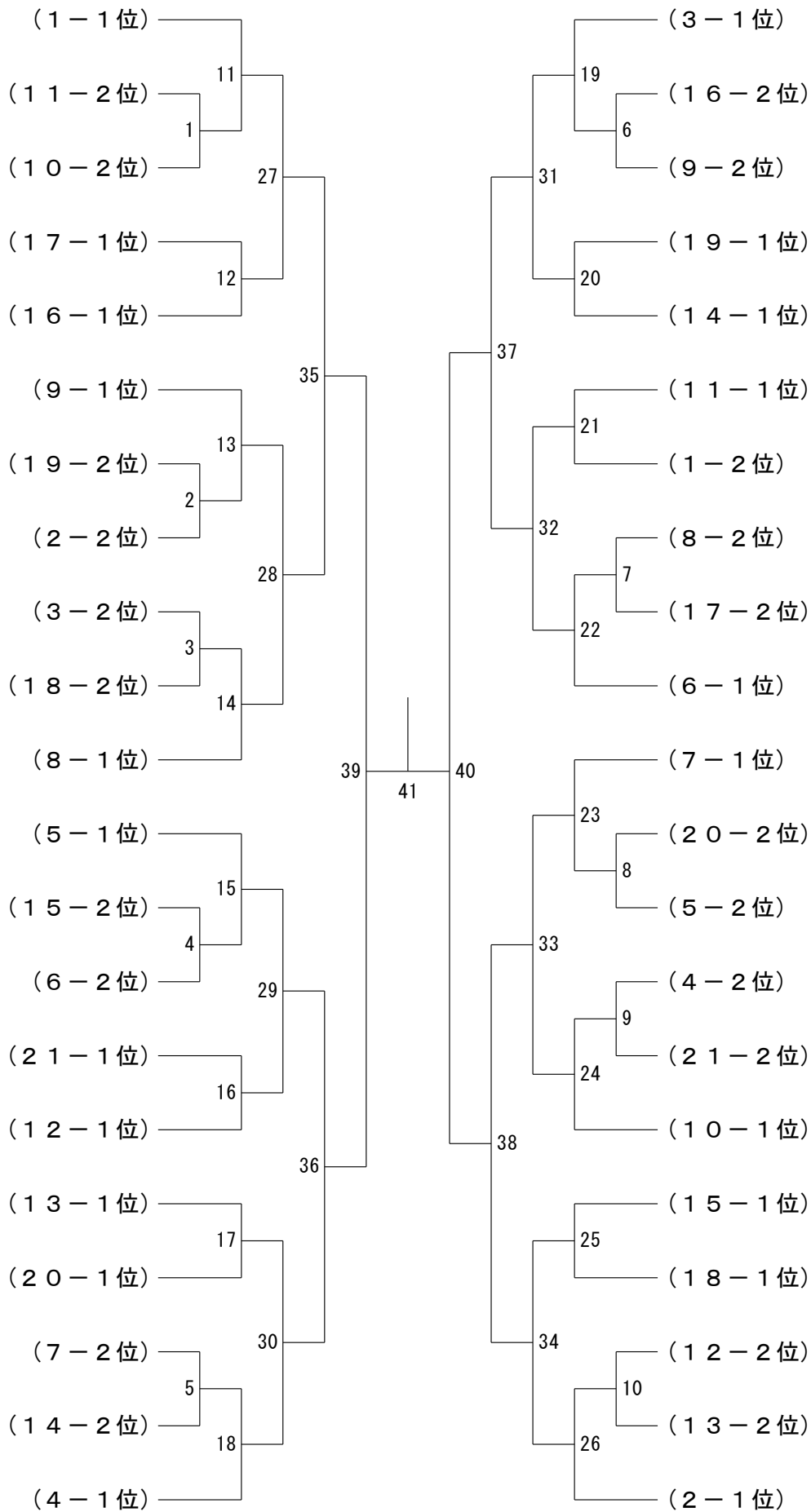
小学6年生男子 20ブロック	趙	小暮	藤原	未定1	勝敗	順位
趙 振廷 (瓜破西SSC[大阪府])		1	3	5		
小暮 徹信 (Kシャトル[兵庫県])	1		6	4		
藤原 央汰 (広島安佐ジュニア[広島県])	3	6		2		
未定1 ( )	5	4	2			

小学6年生男子 21ブロック	斎木	土元	福田	森本	勝敗	順位
斎木 權成 (はりあつジュニア[愛知県])		1	3	5		
土元 結陽 (永井BC[岡山県])	1		6	4		
福田 匡利 (権原ジュニアBC[奈良県])	3	6		2		
森本 奏汰 (藍住エンジェル[徳島県])	5	4	2			

# 第25回倉敷ジュニアオープンバドミントン選手権大会

令和8年3月28日-30日

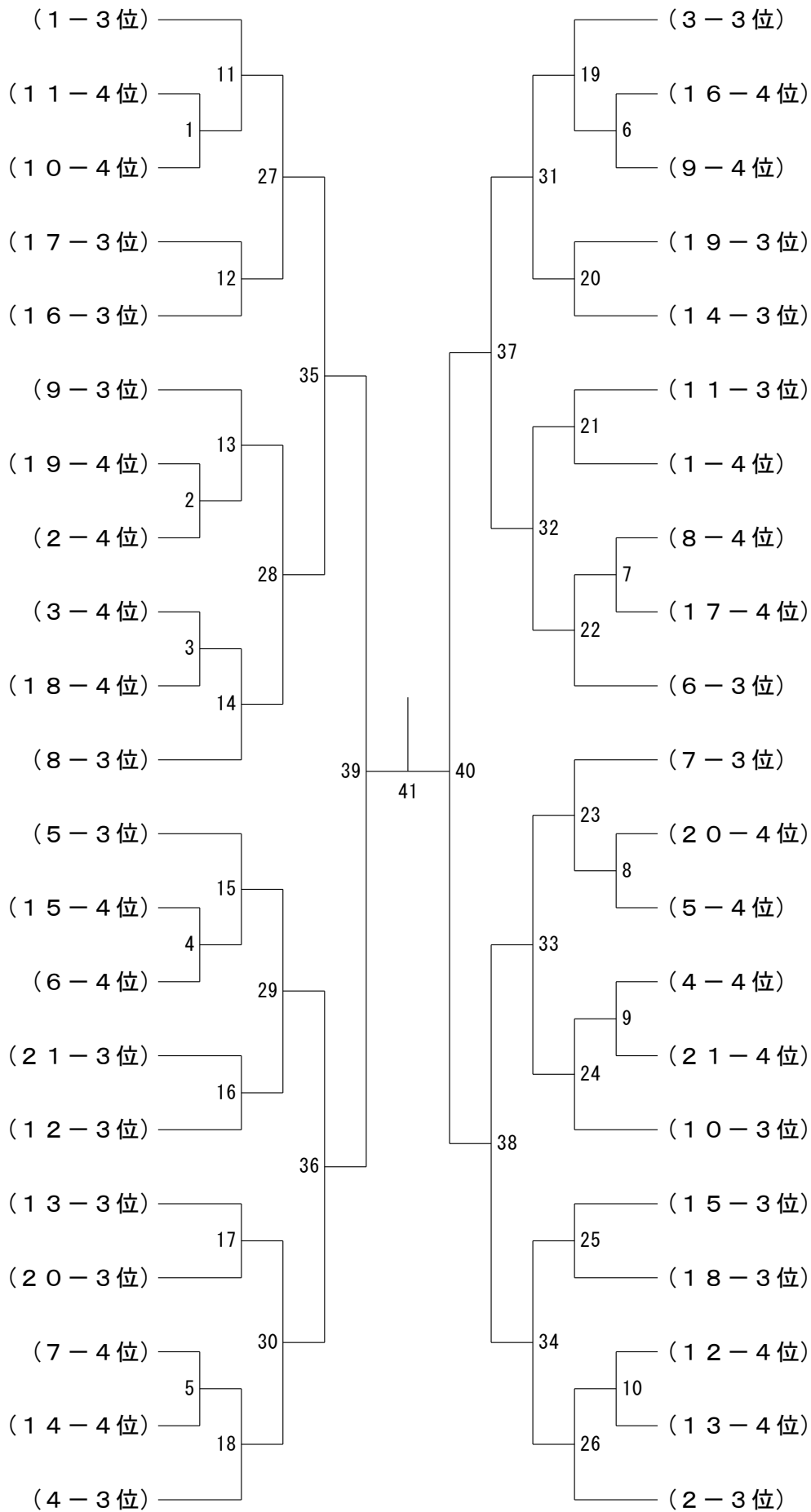
## 小学6年生男子 決勝トーナメント



# 第25回倉敷ジュニアオープンバドミントン選手権大会

令和8年3月28日-30日

## 小学6年生男子下位トーナメント



# 第25回倉敷ジュニアオープンバドミントン選手権大会

令和8年3月28日-30日

小学5年生男子 1ブロック	原	中山	小林	木村	勝敗	順位
原 空佑 (垂井JSC[岐阜県])		1	3	5		
中山 裕翔 (新星柏原[大阪府])	1		6	4		
小林 慶大 (トリッキーズジュニア[福岡県])	3	6		2		
木村 光翔 (国分寺スポ少[香川県])	5	4	2			

小学5年生男子 2ブロック	前田	大林	川越	森脇	勝敗	順位
前田 翔希 (勝原ジュニア[兵庫県])		1	3	5		
大林 日向汰 (岡山チャッパジュニア[福岡県])	1		6	4		
川越 朝日 (新星柏原[大阪府])	3	6		2		
森脇 煌 (アトムズ[島根県])	5	4	2			

小学5年生男子 3ブロック	富永	藤原	渡邊	谷口	勝敗	順位
富永 蒼 (Axis[長崎県])		1	3	5		
藤原 基意 (広島安佐ジュニア[広島県])	1		6	4		
渡邊 鳳美 (西神ジュニアBC[兵庫県])	3	6		2		
谷口 雄哉 (木太南スポ少[香川県])	5	4	2			

小学5年生男子 4ブロック	岡部	対馬	宇谷	川端	勝敗	順位
岡部 大和 (湊ジュニア[福井県])		1	3	5		
対馬 理郁 (スマイルジュニア[大阪府])	1		6	4		
宇谷 希与人 (東野SBC[広島県])	3	6		2		
川端 琉豊 (密住エンジェル[徳島県])	5	4	2			

小学5年生男子 5ブロック	山本	河田	田中	北山	勝敗	順位
山本 航大 (飛鳥ジュニアBC[鳥取県])		1	3	5		
河田 陽芽 (三豊ジュニアスポ少[香川県])	1		6	4		
田中 冬青 (ヤマヒサクラブ[大阪府])	3	6		2		
北山 結翔 (TEAM升[福井県])	5	4	2			

小学5年生男子 6ブロック	竿山	小寺	出口	石松	勝敗	順位
竿山 陸碧 (彩星ジュニア[兵庫県])		1	3	5		
小寺 悠玄 (岡山チャッパジュニア[福岡県])	1		6	4		
出口 杏織 (グータッチ[高知県])	3	6		2		
石松 凜三郎 (東野SBC[広島県])	5	4	2			

小学5年生男子 7ブロック	柘植	石本	安田	山本	勝敗	順位
柘植 建人 (ハルトン[愛知県])		1	3	5		
石本 駿 (足立BC[福岡県])	1		6	4		
安田 弦太 (B-monster[鹿児島県])	3	6		2		
山本 汰蘭 (多治見ジュニアBC[岐阜県])	5	4	2			

小学5年生男子 8ブロック	丸岡	林	井上	亀山	勝敗	順位
丸岡 颯太 (FANATIC[滋賀県])		1	3	5		
林 樹希 (久御山シャトルキッズ[京都府])	1		6	4		
井上 敬進 (IKEスクール[大分県])	3	6		2		
亀山 大輝 (師勝ジュニア[愛知県])	5	4	2			

小学5年生男子 9ブロック	野村	坂本	荒木	片岡	勝敗	順位
野村 魁星 (渋谷ジュニア[東京都])		1	3	5		
坂本 新 (西神ジュニアBC[兵庫県])	1		6	4		
荒木 明日汰 (T-Jump Jr. [愛知県])	3	6		2		
片岡 麟乃助 (グータッチ[高知県])	5	4	2			

小学5年生男子 10ブロック	中野	南部	鵜久森	谷口	勝敗	順位
中野 航希 (はり-かつジュニア[愛知県])		1	3	5		
南部 幹介 (舞鶴ジュニアBC[京都府])	1		6	4		
鵜久森 朔太郎 (三原ジュニア[広島県])	3	6		2		
谷口 琥太郎 (瀬田北スポ少[滋賀県])	5	4	2			

# 第25回倉敷ジュニアオープンバドミントン選手権大会

令和8年3月28日-30日

小学5年生男子 11ブロック	上 遠	原 井	角 島	岡 勝	敗	順位
上遠 逞生 (アステルスポーツカール岡山県)		1	3	5		
原井 海大 (NAKAO. J. B. C[兵庫県])	1		6	4		
角 蒼真 (アトムズ[島根県])	3	6		2		
島岡 琉偉 (権原ジュニアBC[奈良県])	5	4	2			

小学5年生男子 12ブロック	木 倉	藤 井	山 本	楊	勝 敗	順位
木倉 健太郎 (野々市ジュニアBC[石川県])		1	3	5		
藤井 大輔 (Dream. Jr[福井県])	1		6	4		
山本 絢斗 (アトムズ[島根県])	3	6		2		
楊 鐘茗 (selfish[神奈川県])	5	4	2			

小学5年生男子 13ブロック	千 京	小 林	別 府	井 上	勝 敗	順位
千京 大泰 (徳山チャレンジジュニア[福井県])		1	3	5		
小林 柊都 (滝治フレッシュJr[香川県])	1		6	4		
別府 航志郎 (MATSUYAMA B. C. [愛媛県])	3	6		2		
井上 晴葵 (広島安佐ジュニア[広島県])	5	4	2			

小学5年生男子 14ブロック	松 井	大 川	藤 原	石 原	勝 敗	順位
松井 達希 (清明ウィングス[福井県])		1	3	5		
大川 陽向 (MATSUYAMA B. C. [愛媛県])	1		6	4		
藤原 暖仁 (スマイルジュニア[大阪府])	3	6		2		
石原 新大 (柳井JBC[山口県])	5	4	2			

小学5年生男子 15ブロック	林 田	中 山	本 宮	川 勝	敗	順位
林 夕陽 (ヤマヒサクラブ[大阪府])		1	3	5		
田中 吏槻 (KOZAN[鳥取県])	1		6	4		
山本 朔史 (香野ジュニアBC[高知県])	3	6		2		
宮川 愛叶 (加賀市ジュニアBC[石川県])	5	4	2			

小学5年生男子 16ブロック	松 浦	横 田	吉 井	長谷川	勝 敗	順位
松浦 功昇 (Beekids[山口県])		1	3	5		
横田 拓士 (瀬田北スポ少[滋賀県])	1		6	4		
吉井 涼人 (香野ジュニアBC[高知県])	3	6		2		
長谷川 遼弥 (HOSHINO B. J. S[静岡県])	5	4	2			

小学5年生男子 17ブロック	鈴 木	土 井	島 田	藤 原	勝 敗	順位
鈴木 綾人 (旭工業ジュニア[東京都])		1	3	5		
土井 湊介 (ミッキーズ[岡山県])	1		6	4		
島田 翔矢 (おろちクラブ[島根県])	3	6		2		
藤原 成叶 (香川スクール[香川県])	5	4	2			

小学5年生男子 18ブロック	角 田	松 井	梅 田	森	勝 敗	順位
角田 響飛 (大垣静里[岐阜県])		1	3	5		
松井 哉太 (西神ジュニアBC[兵庫県])	1		6	4		
梅田 収志 (長岡京J.S[京都府])	3	6		2		
森 幹太 (師勝ジュニア[愛知県])	5	4	2			

小学5年生男子 19ブロック	木 村	南 畑	味 岡	森	勝 敗	順位
木村 悠希 (古高松BS[香川県])		1	3	5		
南畑 蓮夢 (六ヶ谷バドミントンジュニア[奈良県])	1		6	4		
味岡 頼哉 (田原スマッシュ[大阪府])	3	6		2		
森 海成 (GTシャトルーズ[岡山県])	5	4	2			

小学5年生男子 20ブロック	西 田	石 本	高 岡	竹 内	勝 敗	順位
西田 航祐 (桜井SK[奈良県])		1	3	5		
石本 祥梧 (坂本倶楽部[滋賀県])	1		6	4		
高岡 瑛太 (ゲータッチ[高知県])	3	6		2		
竹内 澄海 (はりーあぶジュニア[愛知県])	5	4	2			

# 第25回倉敷ジュニアオープンバドミントン選手権大会

令和8年3月28日-30日

小学5年生男子 21ブロック	秦	越田	松本	平尾	勝敗	順位
秦 想 (おくにJr [熊本県])		1	3	5		
越田 遥翔 (松任ジュニアBC [石川県])	1		6	4		
松本 蒼士 (アトススポーツ未来 [静岡県])	3	6		2		
平尾 壮 (KOMATSU [大阪府])	5	4	2			

小学5年生男子 22ブロック	竹内	西崎	寺本	梅北	勝敗	順位
竹内 凜星 (ワイスワングジュニア [茨城県])		1	3	5		
西崎 子龍 (アトススポーツ未来 [静岡県])	1		6	4		
寺本 昌太郎 (横浜白山スポ少 [神奈川県])	3	6		2		
梅北 冬真 (RKR [鹿児島県])	5	4	2			

小学5年生男子 23ブロック	平岡	宮地	中村	田中	勝敗	順位
平岡 明結斗 (藍住エンジェル [徳島県])		1	3	5		
宮地 紘輝 (たまひよじゆにあ [高知県])	1		6	4		
中村 湊叶 (HOSHINO B. J. S [静岡県])	3	6		2		
田中 銀仁郎 (徳山チャマックスジュニア [徳島県])	5	4	2			

小学5年生男子 24ブロック	森	津島	立平	松尾	勝敗	順位
森 湊真 (木太南スポ少 [香川県])		1	3	5		
津島 諒 (アトムズ [島根県])	1		6	4		
立平 陸人 (徳山チャマックスジュニア [徳島県])	3	6		2		
松尾 知樹 (柳井JBC [山口県])	5	4	2			

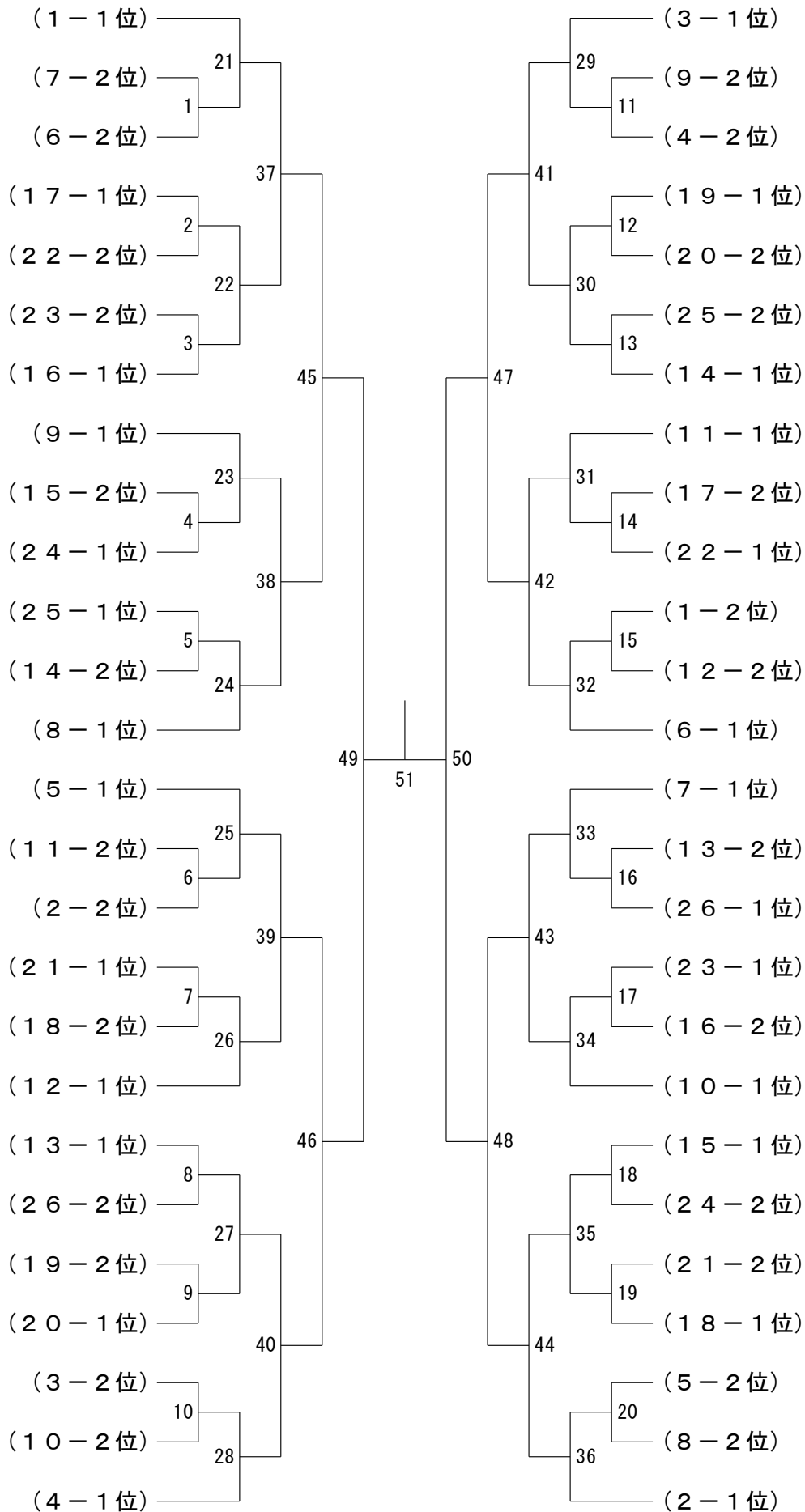
小学5年生男子 25ブロック	宮田	竹林	松原	佐藤	勝敗	順位
宮田 大和 (Vainqueur [神奈川県])		1	3	5		
竹林 陽生 (丸亀クラブジュニア [香川県])	1		6	4		
松原 新 (八万ジュニアBS [徳島県])	3	6		2		
佐藤 夢翔 (Soar [愛媛県])	5	4	2			

小学5年生男子 26ブロック	難波	芳澤	守屋	比嘉	勝敗	順位
難波 歩夢 (Kシャトル [兵庫県])		1	3	5		
芳澤 仁 (永井BC [岡山県])	1		6	4		
守屋 俐久斗 (KOMATSU [大阪府])	3	6		2		
比嘉 絆亜 (琉球JBC [沖縄県])	5	4	2			

# 第25回倉敷ジュニアオープンバドミントン選手権大会

令和8年3月28日-30日

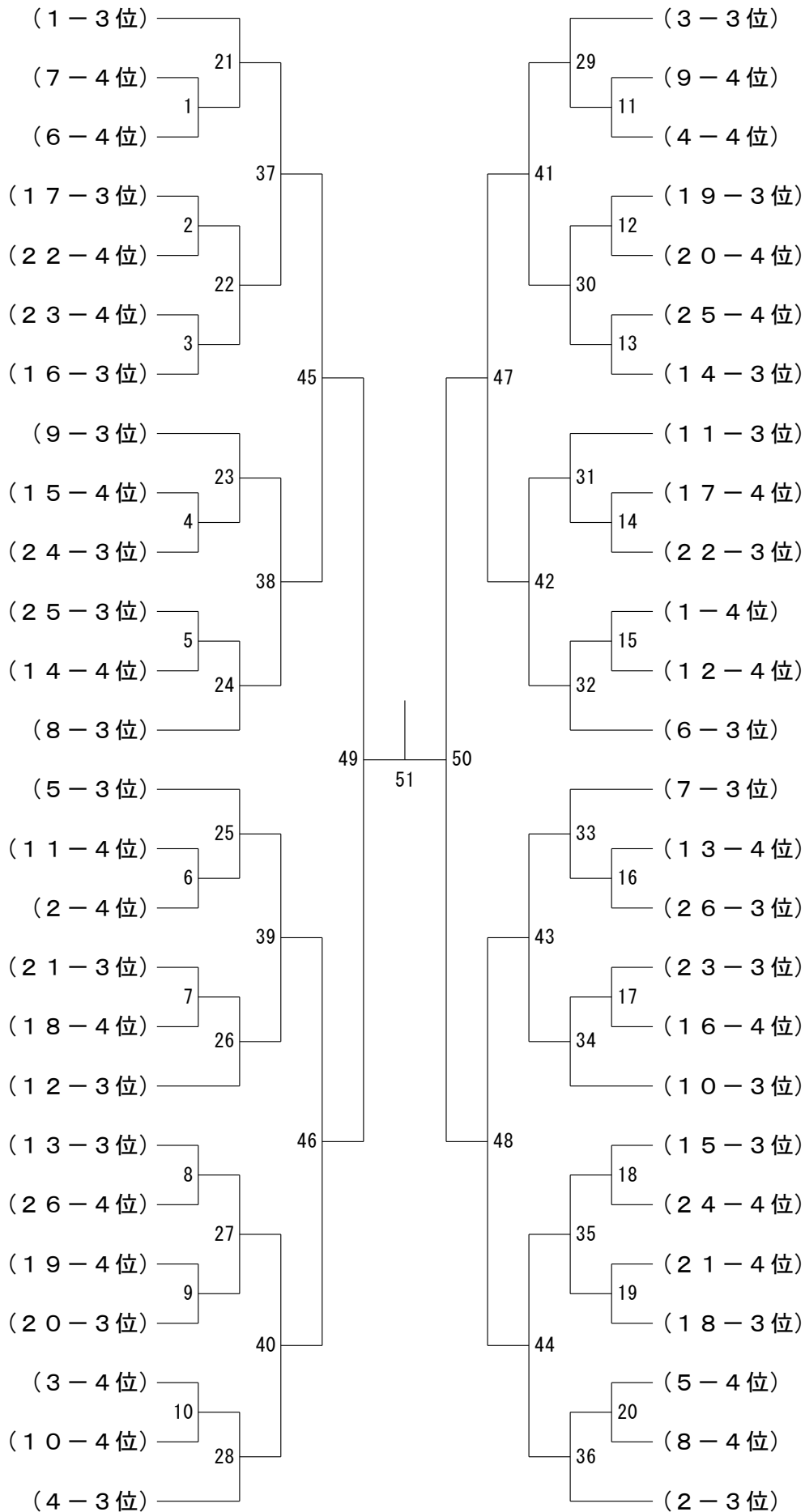
## 小学5年生男子 決勝トーナメント



# 第25回倉敷ジュニアオープンバドミントン選手権大会

令和8年3月28日-30日

## 小学5年生男子下位トーナメント



# 第25回倉敷ジュニアオープンバドミントン選手権大会

令和8年3月28日-30日

小学4年生男子 1ブロック	伊田	赤塚	大澤	中森	勝敗	順位
伊田 証 (OMSBC[京都府])		1	3	5		
赤塚 巧多 (ブチヤトル[兵庫県])	1		6	4		
大澤 結翔 (ミナクサ会[滋賀県])	3	6		2		
中森 陽翔 (西条JBC[愛媛県])	5	4	2			

小学4年生男子 2ブロック	飯田	土元	大倉	北村	勝敗	順位
飯田 凜 (TOYOKAWA Jr. B. C[愛知県])		1	3	5		
土元 歩結 (永井BC[岡山県])	1		6	4		
大倉 咲久 (木太南スポ少[香川県])	3	6		2		
北村 拓久 (Innocent[兵庫県])	5	4	2			

小学4年生男子 3ブロック	大岡	新貝	林	出来	勝敗	順位
大岡 拓未 (足羽ジュニアBC[福井県])		1	3	5		
新貝 律樹 (Winwin[愛知県])	1		6	4		
林 岳志 (FANATIC[滋賀県])	3	6		2		
出来 幹大 (飛鳥ジュニアBC[鳥取県])	5	4	2			

小学4年生男子 4ブロック	市川	永田	前家	前田	勝敗	順位
市川 晃二郎 (はり-かつジュニア[愛知県])		1	3	5		
永田 琉仁 (KOZAN[鳥取県])	1		6	4		
前家 悠希 (ポテトチップス[兵庫県])	3	6		2		
前田 奏太 (児島KIDS-虹[岡山県])	5	4	2			

小学4年生男子 5ブロック	高島	森川	伊藤	未定1	勝敗	順位
高島 楓馬 (鷹栖北野少年団[北海道])		1	3	5		
森川 雄琉 (ブチヤトル[兵庫県])	1		6	4		
伊藤 駿 (Winwin[愛知県])	3	6		2		
未定 1 ( )	5	4	2			

小学4年生男子 6ブロック	間嶋	田中	佐藤	清水	勝敗	順位
間嶋 佑灯 (滝台フレッシュJr[香川県])		1	3	5		
田中 翔大 (ポテトチップス[兵庫県])	1		6	4		
佐藤 智哉 (富雄南ジュニアBC[奈良県])	3	6		2		
清水 裕太 (T-Jump Jr. [愛知県])	5	4	2			

小学4年生男子 7ブロック	木森	原田	十河	宮原	勝敗	順位
木森 璃人 (若竹クラブ[福岡県])		1	3	5		
原田 柁吾 (アトムズ[島根県])	1		6	4		
十河 泰聖 (東光小少年団[北海道])	3	6		2		
宮原 瑛心 (飛鳥ジュニアBC[鳥取県])	5	4	2			

小学4年生男子 8ブロック	谷岡	青木	平野	徳増	勝敗	順位
谷岡 陽一郎 (たまひよじゅにあ[高知県])		1	3	5		
青木 舜 (香川スクール[香川県])	1		6	4		
平野 永仁 (TOYOKAWA Jr. B. C[愛知県])	3	6		2		
徳増 奏飛 (永井BC[岡山県])	5	4	2			

# 第25回倉敷ジュニアオープンバドミントン選手権大会

令和8年3月28日-30日

小学4年生男子 9ブロック	大場	國方	宇田	川島	勝敗	順位
大場 晃斗 (吹田ジュニアコンドル[大阪府])		1	3	5		
國方 琉星 (国分寺スポ少[香川県])	1		6	4		
宇田 成希 (フェニックス次松治[広島県])	3	6		2		
川島 央夏 (Winwin[愛知県])	5	4	2			

小学4年生男子 10ブロック	川合	土屋	井出	粟根	勝敗	順位
川合 央峨 (伏見新バドミントン少年部[兵庫県])		1	3	5		
土屋 量平 (Winwin[愛知県])	1		6	4		
井出 真仁郎 (柏原ジュニア[大阪府])	3	6		2		
粟根 岳 (長岡京BJS[京都府])	5	4	2			

小学4年生男子 11ブロック	小林	長浜	三好	谷井	勝敗	順位
小林 鈴空 (唐崎ジュニア[滋賀県])		1	3	5		
長浜 旭大 (多久スポーツピア[松賀県])	1		6	4		
三好 達也 (伊丹スピリッツ[兵庫県])	3	6		2		
谷井 京之介 (アステルスポーツスクール[岡山県])	5	4	2			

小学4年生男子 12ブロック	岩佐	亀川	植田	中島	勝敗	順位
岩佐 圭悟 (川島ジュニアクラブ[静岡県])		1	3	5		
亀川 航太郎 (桜井SK[奈良県])	1		6	4		
植田 充 (アタレィブジュニアクラブ[兵庫県])	3	6		2		
中島 大智 (KOMATSU[大阪府])	5	4	2			

小学4年生男子 13ブロック	池田	中岡	平井	大北	勝敗	順位
池田 翔哉 (永井BC[岡山県])		1	3	5		
中岡 千尋 (天王ジュニア[高知県])	1		6	4		
平井 蒼人 (牟岐羽球[徳島県])	3	6		2		
大北 創太 (田原スマッシュ[大阪府])	5	4	2			

小学4年生男子 14ブロック	松久	白石	松永	森原	勝敗	順位
松久 湊 (長岡京BJS[京都府])		1	3	5		
白石 桜季 (永井BC[岡山県])	1		6	4		
松永 颯水也 (鹿兒島飛翔[鹿児島県])	3	6		2		
森原 悠月 (KOZAN[鳥取県])	5	4	2			

小学4年生男子 15ブロック	大塚	小林	岩江	梯	勝敗	順位
大塚 丈二 (北部ジュニアクラブ[熊本県])		1	3	5		
小林 駿 (KASHIWARA[京都府])	1		6	4		
岩江 太輝 (ヤマヒサクラブ[大阪府])	3	6		2		
梯 和翔 (下松ジュニア[山口県])	5	4	2			

小学4年生男子 16ブロック	森岡	本伊藤	岩本	勝敗	順位
森 章 (八万ジュニアBS[徳島県])		1	3	5	
岡本 悠飛 (長岡京BJS[京都府])	1		6	4	
伊藤 律 (TNBCジュニア[大阪府])	3	6		2	
岩本 弦夕 (飛鳥ジュニアBC[鳥取県])	5	4	2		

# 第25回倉敷ジュニアオープンバドミントン選手権大会

令和8年3月28日-30日

小学4年生男子 17ブロック	西本	細川	鎌田	松田	勝敗	順位
西本 雅 (禮原ジュニアBC[奈良県])		1	3	5		
細川 朝陽 (禮原ジュニア[兵庫県])	1		6	4		
鎌田 雄聖 (丸亀クラブジュニア[香川県])	3	6		2		
松田 昊大 (シャトルズ[長崎県])	5	4	2			

小学4年生男子 18ブロック	二嶋	三垣	平松	未定2	勝敗	順位
二嶋 瑛心 (キティタイガー[広島県])		1	3	5		
三垣 輝吉 (Nラインクラブ[岡山県])	1		6	4		
平松 福士 (日進ジュニア[愛知県])	3	6		2		
未定 2 ( )	5	4	2			

小学4年生男子 19ブロック	川田	半田	栗田	未定3	勝敗	順位
川田 幸長 (香川スクール[香川県])		1	3	5		
半田 十之 (TOYOKAWA Jr. B. C[静岡県])	1		6	4		
栗田 豪 (Kシャトル[兵庫県])	3	6		2		
未定 3 ( )	5	4	2			

小学4年生男子 20ブロック	上里	池田	伊藤	森田	勝敗	順位
上里 倫輝 (南城ジュニア[沖縄県])		1	3	5		
池田 悠真 (高の原ジュニア[京都府])	1		6	4		
伊藤 昊 (清水ジュニア[北海道])	3	6		2		
森田 樹 (香野ジュニアBC[高知県])	5	4	2			

小学4年生男子 21ブロック	喜	中尾	籠橋	田邊	勝敗	順位
喜 颯音 (スマイルジュニア[大阪府])		1	3	5		
中尾 咲翔 (NAKAO. J. B. C[兵庫県])	1		6	4		
籠橋 智照 (アトムズ[島根県])	3	6		2		
田邊 優有 (FANATIC[滋賀県])	5	4	2			

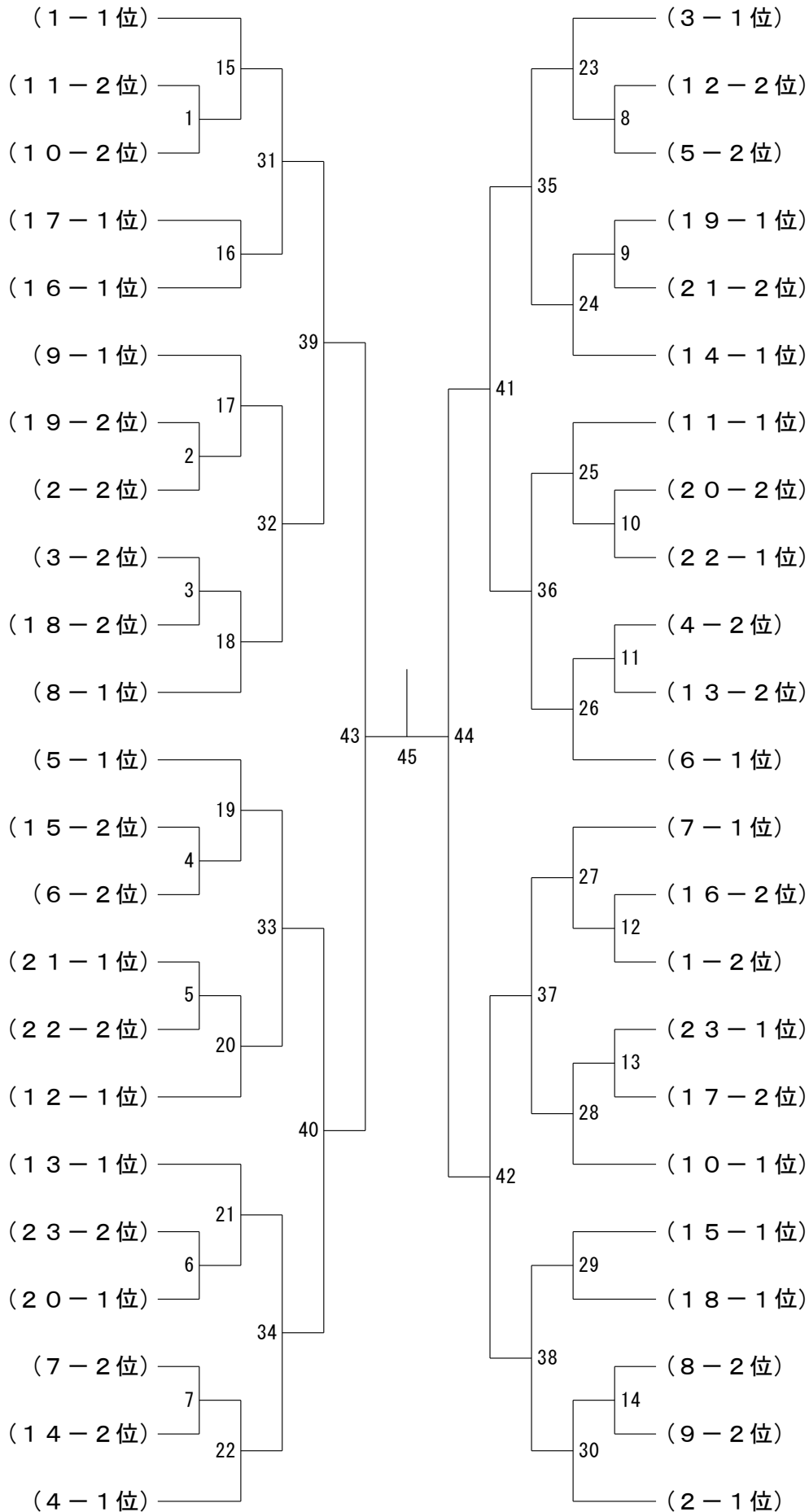
小学4年生男子 22ブロック	岡崎	大中	川澤	森本	勝敗	順位
岡崎 紘大 (太伯BC[岡山県])		1	3	5		
大中 陽仁 (新南陽ジュニア[山口県])	1		6	4		
川澤 茉文 (たまひよじゅにお[高知県])	3	6		2		
森本 湊 (藍住エンジェル[徳島県])	5	4	2			

小学4年生男子 23ブロック	片山	石川	山口	高見	勝敗	順位
片山 篤哉 (児島KIDS-虹[岡山県])		1	3	5		
石川 結都 (アットスポーツチャー[香川県])	1		6	4		
山口 凜士 (失上小クラブ[長崎県])	3	6		2		
高見 悠 (ブチシャトル[兵庫県])	5	4	2			

# 第25回倉敷ジュニアオープンバドミントン選手権大会

令和8年3月28日-30日

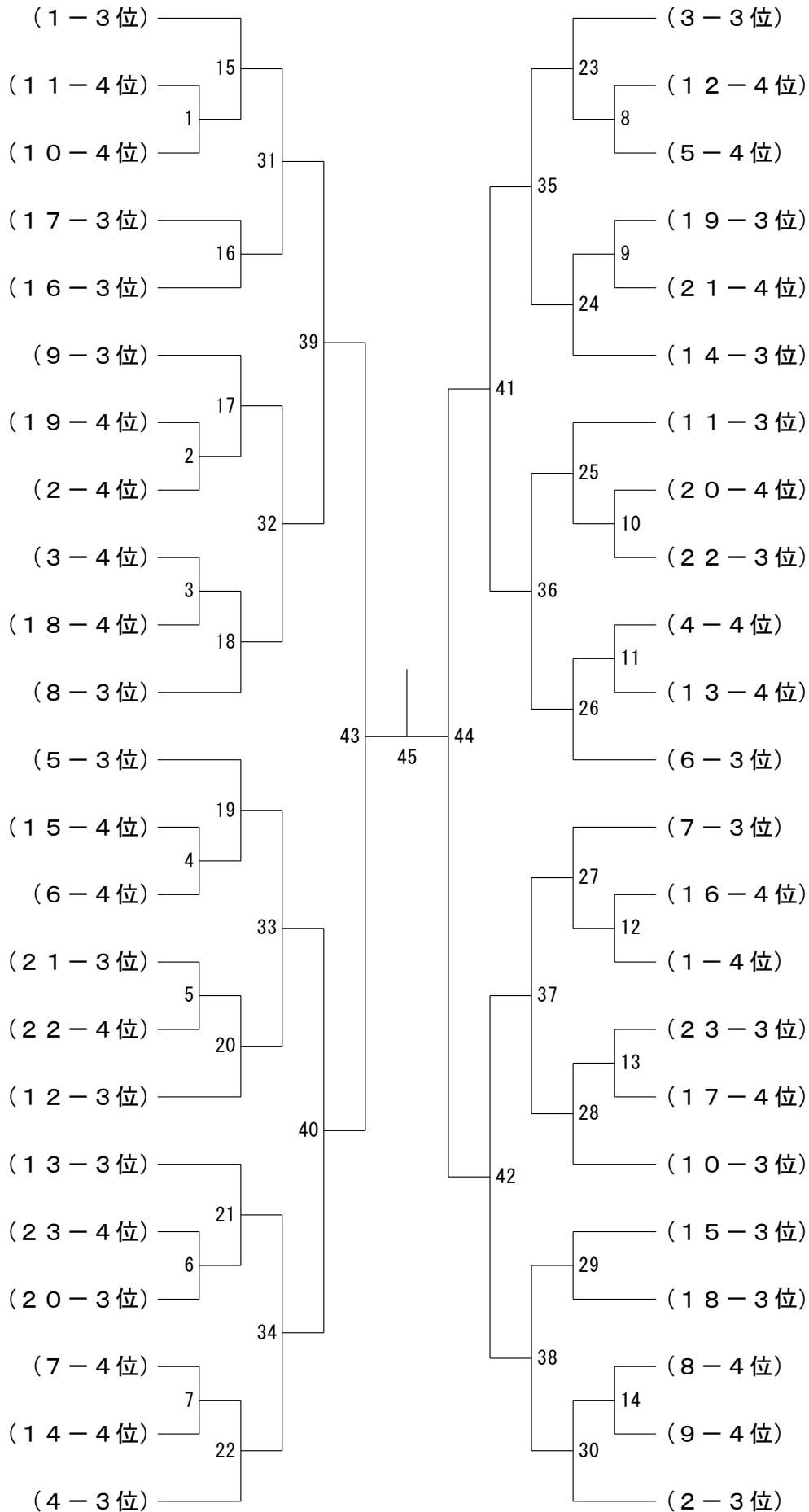
## 小学4年生男子 決勝トーナメント



# 第25回倉敷ジュニアオープンバドミントン選手権大会

令和8年3月28日-30日

## 小学4年生男子下位トーナメント



# 第25回倉敷ジュニアオープンバドミントン選手権大会

令和8年3月28日-30日

小学3年生男子 1ブロック	杉本	立道	山田	和田	勝敗	順位
杉本 達哉 (垂井JSC[岐阜県])		1	3	5		
立道 航太 (宇陀ジュニアBC[奈良県])	1		6	4		
山田 一晴 (西条JBC[愛媛県])	3	6		2		
和田 陽希 (ブチヤトル[兵庫県])	5	4	2			

小学3年生男子 2ブロック	竹光	竹田	清水	山本	勝敗	順位
竹光 陸隼 (アドベンチャー[山口県])		1	3	5		
竹田 侑平 (瓜破西SSC[大阪府])	1		6	4		
清水 稜平 (T-Jump Jr. [愛知県])	3	6		2		
山本 壮真 (松江JBC[島根県])	5	4	2			

小学3年生男子 3ブロック	内海	辻	宮村	西尾	勝敗	順位
内海 湊斗 (Innocent[兵庫県])		1	3	5		
辻 琉希 (唐崎ジュニア[滋賀県])	1		6	4		
宮村 友哉 (東野SBC[広島県])	3	6		2		
西尾 望 (野々市ジュニアBC[石川県])	5	4	2			

小学3年生男子 4ブロック	折笠	樋口	河田	川西	勝敗	順位
折笠 煌太 (selfish[神奈川県])		1	3	5		
樋口 怜央 (瓜破西SSC[大阪府])	1		6	4		
河田 崇希 (三豊ジュニアスポ少[香川県])	3	6		2		
川西 叶真 (瀬山チャップジュニア[徳島県])	5	4	2			

小学3年生男子 5ブロック	田原	井口	山崎	丸山	勝敗	順位
田原 市琥 (柳井JBC[山口県])		1	3	5		
井口 尊晴 (勝原ジュニア[兵庫県])	1		6	4		
山崎 泰楽 (松任ジュニアBC[石川県])	3	6		2		
丸山 稜喜 (東野SBC[広島県])	5	4	2			

小学3年生男子 6ブロック	中西	島崎	藤原	三木	勝敗	順位
中西 陽希 (はりあっどジュニア[愛知県])		1	3	5		
島崎 光 (KI ZUNA[神奈川県])	1		6	4		
藤原 遼仁 (スマイルジュニア[大阪府])	3	6		2		
三木 大弦 (KOSOREN[兵庫県])	5	4	2			

小学3年生男子 7ブロック	張	曾根	山下	未定1	勝敗	順位
張 鼎承 (師勝ジュニア[愛知県])		1	3	5		
曾根 啓貴 (三豊ジュニアスポ少[香川県])	1		6	4		
山下 大翔 (桜井SK[奈良県])	3	6		2		
未定 1 ( )	5	4	2			

小学3年生男子 8ブロック	渡瀬	宮川	清田	中畠	勝敗	順位
渡瀬 皓也 (どんぐりジュニア[静岡県])		1	3	5		
宮川 耀 (T-Jump Jr. [愛知県])	1		6	4		
清田 雅 (WINNER[熊本県])	3	6		2		
中畠 康晴 (東野SBC[広島県])	5	4	2			

小学3年生男子 9ブロック	比嘉	東	坂井	内田	勝敗	順位
比嘉 楓亜 (琉球JBC[沖縄県])		1	3	5		
東 篤志 (FANATIC[滋賀県])	1		6	4		
坂井 陽飛 (ミッキーズ[岡山県])	3	6		2		
内田 海仁 (BELIEVE[京都府])	5	4	2			

小学3年生男子 10ブロック	寺田	山本	柿木	藤澤	勝敗	順位
寺田 光佑 (名古屋スポ少[愛知県])		1	3	5		
山本 晴 (香野ジュニアBC[高知県])	1		6	4		
柿木 柗人 (NAKAO, J. B. C[兵庫県])	3	6		2		
藤澤 煌太郎 (権原ジュニアBC[奈良県])	5	4	2			

# 第25回倉敷ジュニアオープンバドミントン選手権大会

令和8年3月28日-30日

小学3年生男子 11ブロック	曾根	徳富	中野	未定3	勝敗	順位
曾根 圭翔 (永井BC[岡山県])		1	3	5		
徳富 瑛大 (八万ジュニアBS[徳島県])	1		6	4		
中野 挑武 (瓜破西SSC[大阪府])	3	6		2		
未定 3 ( )	5	4	2			

小学3年生男子 12ブロック	丹羽	浜西	射場	西山	勝敗	順位
丹羽 蒼冬 (野々市ジュニアBC[和歌山県])		1	3	5		
浜西 創大 (八万ジュニアBS[徳島県])	1		6	4		
射場 逞 (西神ジュニアBC[兵庫県])	3	6		2		
西山 凜 (永井BC[岡山県])	5	4	2			

小学3年生男子 13ブロック	津村	石田	阿形	未定2	勝敗	順位
津村 幹太 (ミッキーズ[岡山県])		1	3	5		
石田 優人 (山口南ジュニア[山口県])	1		6	4		
阿形 レオナ (めだか豊橋スガサカ[愛知県])	3	6		2		
未定 2 ( )	5	4	2			

小学3年生男子 14ブロック	平岡	高田	杉山	小石	勝敗	順位
平岡 橙磨 (藍住エンジェル[徳島県])		1	3	5		
高田 晃豪 (西神ジュニアBC[兵庫県])	1		6	4		
杉山 優太 (三豊ジュニアスガサカ[香川県])	3	6		2		
小石 壘斗 (ミッキーズ[岡山県])	5	4	2			

小学3年生男子 15ブロック	稲垣	岡田	齊藤	吉田	勝敗	順位
稲垣 陽太 (西尾ジュニア[愛知県])		1	3	5		
岡田 輝空 (永井BC[岡山県])	1		6	4		
齊藤 湊 (西條スポーツ少年団[愛媛県])	3	6		2		
吉田 福次郎 (清水ジュニア[北海道])	5	4	2			

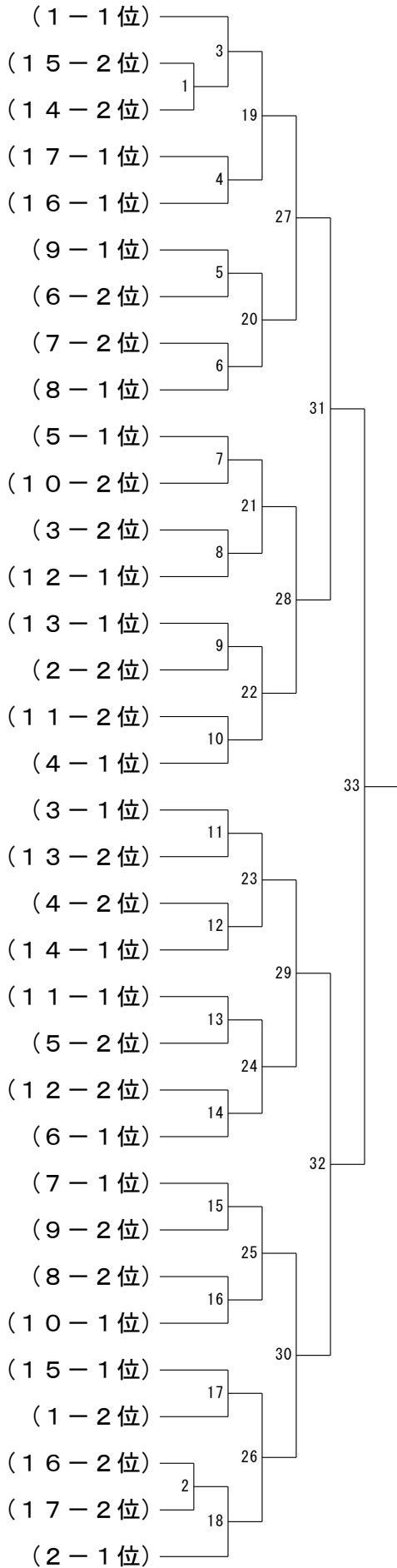
小学3年生男子 16ブロック	有馬	大原	正富	孫	勝敗	順位
有馬 侑玖 (D ARMY[大阪府])		1	3	5		
大原 一陽 (藍住エンジェル[徳島県])	1		6	4		
正富 冬悟 (現島KIDS-虹[岡山県])	3	6		2		
孫 嘉弦 (ハシルトン[愛知県])	5	4	2			

小学3年生男子 17ブロック	中山	小暮	上坂	岩江	勝敗	順位
中山 将斗 (向日葵の種[北海道])		1	3	5		
小暮 真之 (Kシャトル[兵庫県])	1		6	4		
上坂 拓実 (唐崎ジュニア[滋賀県])	3	6		2		
岩江 恵慈 (ヤマヒサクラブ[大阪府])	5	4	2			

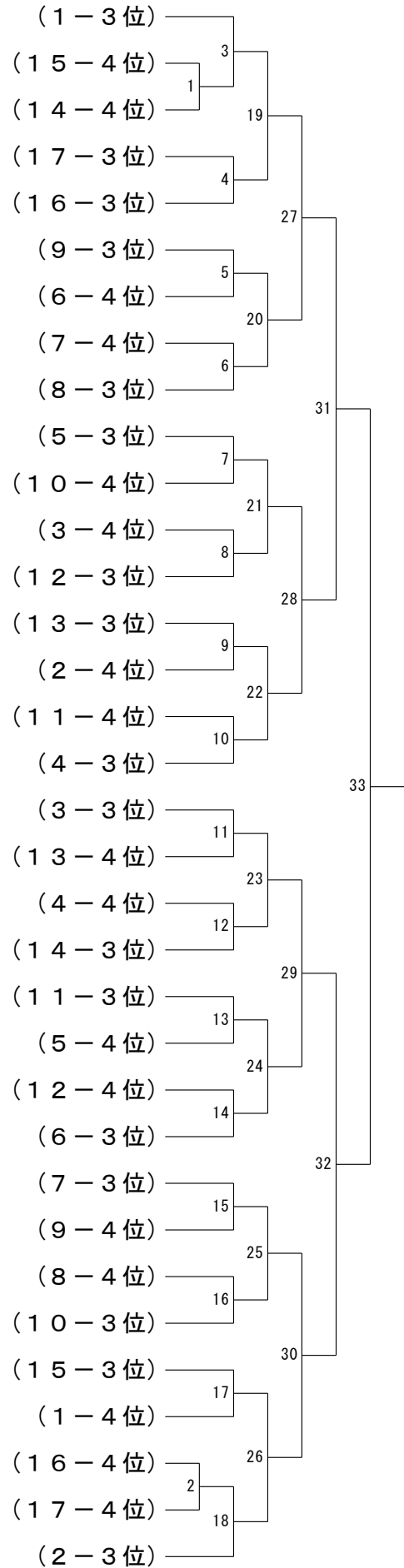
# 第25回倉敷ジュニアオープンバドミントン選手権大会

令和8年3月28日-30日

## 小学3年生男子 決勝トーナメント



## 小学3年生男子下位トーナメント



# 第25回倉敷ジュニアオープンバドミントン選手権大会

令和8年3月28日-30日

小学2・1年生男子 1ブロック	竹内	伊藤	齊藤	三島	勝敗	順位
竹内 碧斗 (ワイスファンニア[東京都])		1	3	5		
伊藤 陽 (清水ジュニア[北海道])	1		6	4		
齊藤 叶多 (スターキッズ磯部[福井県])	3	6		2		
三島 凜玖① (うみかみEast Club[静岡県])	5	4	2			

小学2・1年生男子 2ブロック	島崎	出来	蔵口	森田	勝敗	順位
島崎 昶輔① (selfish[神奈川県])		1	3	5		
出来 珀都① (飛鳥ジュニアBC[鳥取県])	1		6	4		
蔵口 大翔 (琉球JBC[沖縄県])	3	6		2		
森田 和 (静野ジュニアBC[高知県])	5	4	2			

小学2・1年生男子 3ブロック	國方	木倉	永井	矢野	勝敗	順位
國方 海晴 (国分寺スポ少[香川県])		1	3	5		
木倉 正稀① (野々市ジュニアBC[石川県])	1		6	4		
永井 柊輔 (南郷キュービット[大阪府])	3	6		2		
矢野 真晴① (藍住エンジェル[徳島県])	5	4	2			

小学2・1年生男子 4ブロック	林	徳永	増田	中島	勝敗	順位
林 楓也 (陸羽バドミントン少年団[北海道])		1	3	5		
徳永 新都 (フェニックス久松会[広島県])	1		6	4		
増田 晶 (SJBC[兵庫県])	3	6		2		
中島 龍晟 (香川スクール[香川県])	5	4	2			

小学2・1年生男子 5ブロック	福間	林	中崎	未定1	勝敗	順位
福間 迅之介 (アトムズ[島根県])		1	3	5		
林 拓冬 (イーグレット[大阪府])	1		6	4		
中崎 岳 (SUGIHARA B. C.[兵庫県])	3	6		2		
未定 1 ( )	5	4	2			

小学2・1年生男子 6ブロック	渡邊	木場	島田	未定2	勝敗	順位
渡邊 廣也 (連北ジュニア[岡山県])		1	3	5		
木場 勝心 (香川スクール[香川県])	1		6	4		
島田 淳史 (徳山チャッパジュニア[徳島県])	3	6		2		
未定 2 ( )	5	4	2			

小学2・1年生男子 7ブロック	岩部	河合	山本	未定3	勝敗	順位
岩部 佳一 (SUGIHARA B. C.[兵庫県])		1	3	5		
河合 陽翔 (香川スクール[香川県])	1		6	4		
山本 陽 (Unibirds岡崎[愛知県])	3	6		2		
未定 3 ( )	5	4	2			

小学2・1年生男子 8ブロック	奥村	侯	木内	勝村	勝敗	順位
奥村 蓮① (selfish[神奈川県])		1	3	5		
侯 晨兮 (御勝ジュニア[愛知県])	1		6	4		
木内 陸斗① (SJBC[兵庫県])	3	6		2		
勝村 結隆 (スマイルジュニア[大阪府])	5	4	2			

小学2・1年生男子 9ブロック	岡上	真鍋	佐藤	内田	勝敗	順位
岡上 琥楽 (春野ジュニアBC[高知県])		1	3	5		
真鍋 柊也 (Soar[愛媛県])	1		6	4		
佐藤 絃仁① (西神ジュニアBC[兵庫県])	3	6		2		
内田 翔梧 (KOMATSU[大阪府])	5	4	2			

小学2・1年生男子 10ブロック	西崎	石田	綿崎	岩永	勝敗	順位
西崎 龍斗 (アトスボ-グフェニキ-[静岡県])		1	3	5		
石田 健人① (山崎南ジュニア[山口県])	1		6	4		
綿崎 柊馬① (あかねジュニア[広島県])	3	6		2		
岩永 青波 (御勝ジュニア[愛知県])	5	4	2			

# 第25回倉敷ジュニアオープンバドミントン選手権大会

令和8年3月28日-30日

小学2・1年生男子 11ブロック	平尾	藤岡	池田	齊藤	勝敗	順位
平尾 秋 (KOMATSU[大阪府])		1	3	5		
藤岡 仁 (三豊ジュニアスポ少[香川県])	1		6	4		
池田 吏起① (フェニックス久松台[広島県])	3	6		2		
齊藤 旭① (スターキッズ磯部[福井県])	5	4	2			

小学2・1年生男子 12ブロック	藤倉	土居	丸岡	秦	勝敗	順位
藤倉 健誠① (西尾ジュニア愛知県)		1	3	5		
土居 泰陽 (中央スポ少[香川県])	1		6	4		
丸岡 拓真 (FANATIC[滋賀県])	3	6		2		
秦 歩① (おぐにJr[熊本県])	5	4	2			

小学2・1年生男子 13ブロック	西山	和田	松川	新垣	勝敗	順位
西山 葵 (榎柳ジュニア[熊本県])		1	3	5		
和田 京① (Winwin愛知県)	1		6	4		
松川 湊① (立花南ジュニアBC[兵庫県])	3	6		2		
新垣 賢人 (琉球JBC[沖縄県])	5	4	2			

小学2・1年生男子 14ブロック	森宗	田川	三嶋	井口	勝敗	順位
森宗 遙志 (三郷ジュニアBC[香川県])		1	3	5		
田川 煌 (沼津ジュニア[静岡県])	1		6	4		
三嶋 心優斗① (イーグレット[大阪府])	3	6		2		
井口 穂己① (勝原ジュニア[兵庫県])	5	4	2			

小学2・1年生男子 15ブロック	室井	毛利	小野	井上	勝敗	順位
室井 良哉 (Delight SJ[北海道])		1	3	5		
毛利 飛希 (丸亀クラブジュニア[香川県])	1		6	4		
小野 絢翔 (S JBC[兵庫県])	3	6		2		
井上 航志 (渋谷ジュニア[東京都])	5	4	2			

小学2・1年生男子 16ブロック	石原	藤原	梅田	島岡	勝敗	順位
石原 蒼大 (柳井JBC[山口県])		1	3	5		
藤原 快祈 (永井BC[岡山県])	1		6	4		
梅田 理仁 (長岡京BJS[京都府])	3	6		2		
島岡 凜空 (榎原ジュニアBC[奈良県])	5	4	2			

小学2・1年生男子 17ブロック	佐藤	都地	柏原	川合	勝敗	順位
佐藤 晴琉 (玉城BS[三重県])		1	3	5		
都地 遥翔 (アドベンチャー[山口県])	1		6	4		
柏原 光汰 (八万ジュニアBS[徳島県])	3	6		2		
川合 絢斗① (大塚杯バドミントン少年部[岐阜県])	5	4	2			

小学2・1年生男子 18ブロック	近石	平松	吉岡	籾下	勝敗	順位
近石 悠希 (国島ジュニアBC[香川県])		1	3	5		
平松 直 (日進ジュニア愛知県)	1		6	4		
吉岡 洋登 (OMSBC[京都府])	3	6		2		
籾下 陽大 (貴志川[和歌山県])	5	4	2			

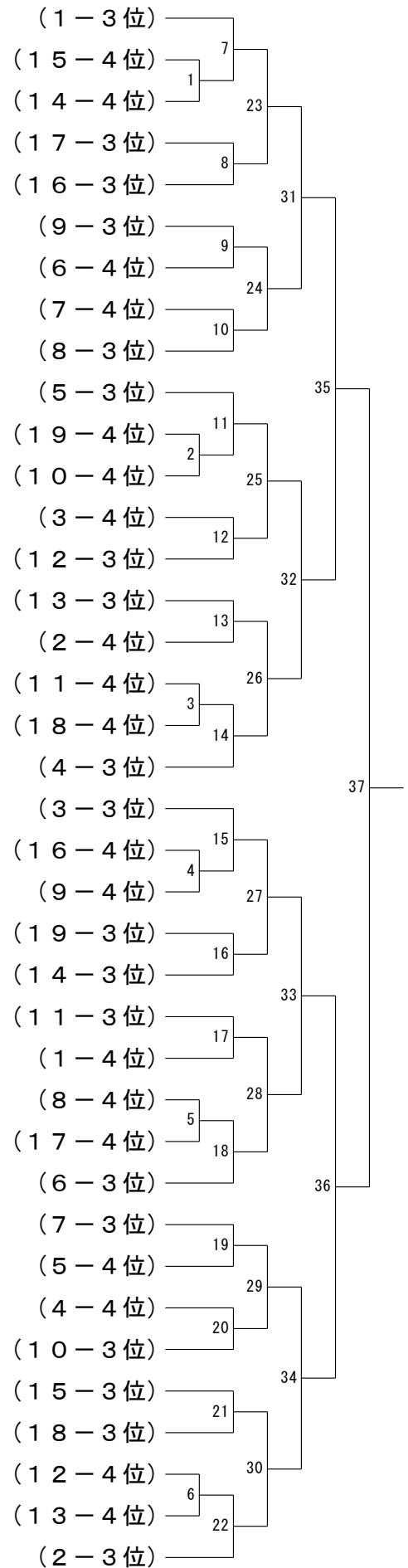
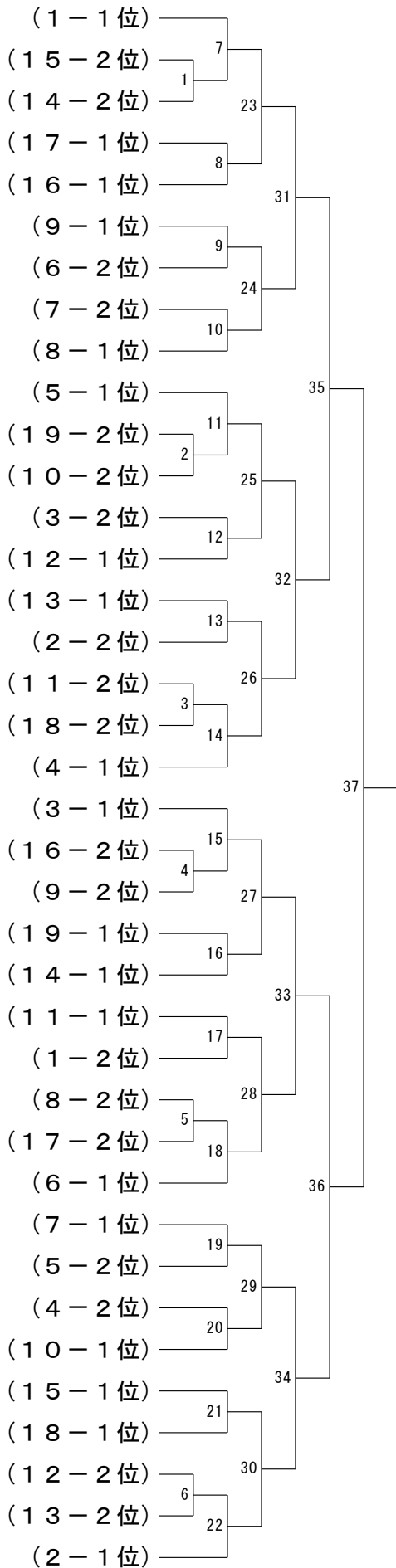
小学2・1年生男子 19ブロック	田邊	梅林	木下	岡田	勝敗	順位
田邊 聡有 (FANATIC[滋賀県])		1	3	5		
梅林 空良 (みのリススポ少[福井県])	1		6	4		
木下 壱太① (TNBCジュニア[大阪府])	3	6		2		
岡田 琉生① (永井BC[岡山県])	5	4	2			

# 第25回倉敷ジュニアオープンバドミントン選手権大会

令和8年3月28日-30日

## 小学2・1年生男子 決勝トーナメント

## 小学2・1年生男子下位トーナメント



# 第25回倉敷ジュニアオープンバドミントン選手権大会

令和8年3月28日-30日

幼児男子 1ブロック	蔭山	萩崎	林	平野	勝敗	順位
蔭山 旺志⑥ (S JBC[兵庫県])		1	3	5		
萩崎 颯太⑤ (坂本倶楽部[滋賀県])	1		6	4		
林 龍希⑥ (萩ジュニア[山口県])	3	6		2		
平野 秀仁⑥ (TOYOOKAWA Jr. B. C[愛媛])	5	4	2			

幼児男子 2ブロック	松浦	佐野	宮田	未定3	勝敗	順位
松浦 翔武⑥ (YGS[兵庫県])		1	3	5		
佐野 宇乃⑥ (FANATIC[滋賀県])	1		6	4		
宮田 竜成⑥ (愛知県)	3	6		2		
未定 3 ( )	5	4	2			

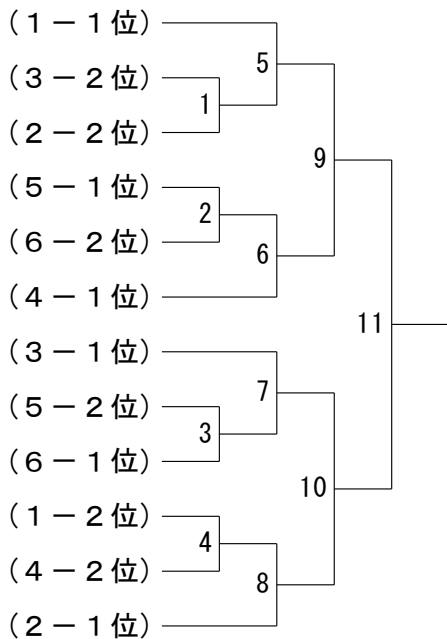
幼児男子 3ブロック	山崎	上田	大久保	未定2	勝敗	順位
山崎 岳⑤ (FANATIC[滋賀県])		1	3	5		
上田 航大⑥ (佐賀アグリジュニア7BC[岡山])	1		6	4		
大久保 創三郎⑥ (Winwin[愛知県])	3	6		2		
未定 2 ( )	5	4	2			

幼児男子 4ブロック	竹川	福村	岩永	未定1	勝敗	順位
竹川 大翔⑤ (三郷ジュニア7BC[香川県])		1	3	5		
福村 斗理⑤ (シャトルズ[長崎県])	1		6	4		
岩永 一吹⑥ (御膳ジュニア[愛知県])	3	6		2		
未定 1 ( )	5	4	2			

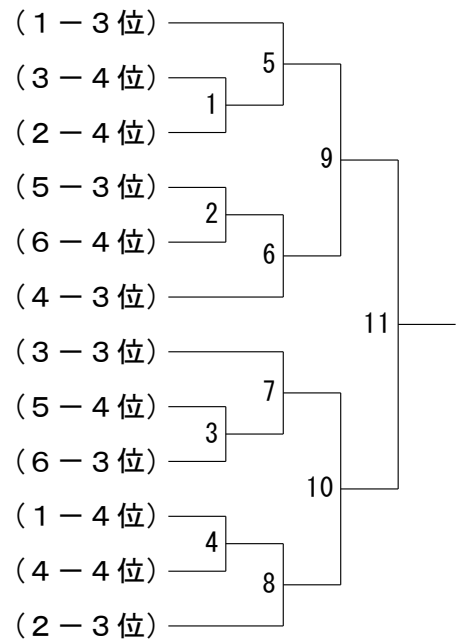
幼児男子 5ブロック	齋藤	林	堀口	大原	勝敗	順位
齋藤 璃人⑥ (Unibirds岡崎[愛知県])		1	3	5		
林 柊稀⑥ (FANATIC[滋賀県])	1		6	4		
堀口 世凧⑤ (イーグレット[大阪府])	3	6		2		
大原 柊月⑥ (藍住エンジェル[徳島県])	5	4	2			

幼児男子 6ブロック	天野	尾田	萩崎	伊藤	勝敗	順位
天野 慶祐⑥ (Innocent[兵庫県])		1	3	5		
尾田 悠杜輝⑤ (神郷JBC[愛媛県])	1		6	4		
萩崎 遥太⑥ (坂本倶楽部[滋賀県])	3	6		2		
伊藤 玄⑥ (山口南ジュニア[山口県])	5	4	2			

## 幼児男子 決勝トーナメント



## 幼児男子下位トーナメント



# 第25回倉敷ジュニアオープンバドミントン選手権大会

令和8年3月28日-30日

中学3・2年生女子 1ブロック	山 崎	和 田	堤 有 吉	勝 敗	順位
山崎 さち② (長岡京BJS[京都府])		1	3	5	
和田 杏虹② (NexusBC[北海道])	1		6	4	
堤 杏樹② (徳中[徳島県])	3	6		2	
有吉 彩羽 (親和クラブ[兵庫県])	5	4	2		

中学3・2年生女子 2ブロック	松 本	美 甘	濱 浦	小 西	勝 敗	順位
松本 紗季② (KBC[京都府])		1	3	5		
美甘 光音② (ヤマヒサクラブ[大阪府])	1		6	4		
濱浦 菜菜② (アッドスポーツセンター[静岡県])	3	6		2		
小西 凜② (NAKAO, J. B. C[兵庫県])	5	4	2			

中学3・2年生女子 3ブロック	大 川	佐々木	富 永	三 谷	勝 敗	順位
大川 未桜② (M'S[愛媛県])		1	3	5		
佐々木 泉美② (イーグレット[大阪府])	1		6	4		
富永 乃愛 (香川スクール[香川県])	3	6		2		
三谷 幸永② (佐賀アグリジュニア7BC[岡山県])	5	4	2			

中学3・2年生女子 4ブロック	奥 村	松 波	辻 野	和 田	勝 敗	順位
奥村 花凜① (selfish[静岡県])		1	3	5		
松波 杏② (別府[兵庫県])	1		6	4		
辻野 杏② (HANAMARU[奈良県])	3	6		2		
和田 笑花② (徳島中[徳島県])	5	4	2			

中学3・2年生女子 5ブロック	若 松	三 島	藤 田	未定3	勝 敗	順位
若松 杏奈 (鹿児島飛翔[鹿児島県])		1	3	5		
三島 彩織 (鴨川中BC[愛媛県])	1		6	4		
藤田 さく② (ウイスタリアジュニア[愛知県])	3	6		2		
未定3 ( )	5	4	2			

中学3・2年生女子 6ブロック	田 中	宮 内	新 井	藤 本	勝 敗	順位
田中 美羽② (Rally Smile[静岡県])		1	3	5		
宮内 杏凜② (徳中[徳島県])	1		6	4		
新井 花菜② (ITOYOKAWA Jr. B. C[愛知県])	3	6		2		
藤本 智結② (SUGIHARA B. C[兵庫県])	5	4	2			

中学3・2年生女子 7ブロック	中 西	秋 原	栗 田	佐 伯	勝 敗	順位
中西 菜緒② (はりーあぶジュニア[愛知県])		1	3	5		
秋原 結衣② (おろちクラブ[島根県])	1		6	4		
栗田 紗希② (瀬野川アカデミー[広島県])	3	6		2		
佐伯 葉奈② (永井BC[岡山県])	5	4	2			

中学3・2年生女子 8ブロック	青 山	三 島	佐々木	尾 崎	勝 敗	順位
青山 千莉② (FANATIC[滋賀県])		1	3	5		
三島 綾暢② (おろちクラブ[島根県])	1		6	4		
佐々木 結夏② (SGジュニア[大阪府])	3	6		2		
尾崎 優月 (永井BC[岡山県])	5	4	2			

# 第25回倉敷ジュニアオープンバドミントン選手権大会

令和8年3月28日-30日

中学3・2年生女子 9ブロック	上 総	西 本	山 田	原 田	勝 敗	順 位
上総 新怜② (土佐山岸会クラブ[高知県])		1	3	5		
西本 唯珠② (貴志川[和歌山県])	1		6	4		
山田 有珂 (瓜破西SSC[大阪府])	3	6		2		
原田 唄多② (ミナクサ会[滋賀県])	5	4	2			

中学3・2年生女子 10ブロック	山 本	坪 田	山 根	吉 井	勝 敗	順 位
山本 彩乃② (華シャトルクラブ[岡山県])		1	3	5		
坪田 芽依② (SJCBC[兵庫県])	1		6	4		
山根 樹② (Kamiscub[静岡県])	3	6		2		
吉井 彩乃 (高知学芸[高知県])	5	4	2			

中学3・2年生女子 11ブロック	栗 田	森	市 田	日 置	勝 敗	順 位
栗田 朱凜② (瀬野川アカデミー[広島県])		1	3	5		
森 美沙樹② (湖西リトルバード[静岡県])	1		6	4		
市田 暁梨② (加賀市ジュニアBC[石川県])	3	6		2		
日置 杏② (NexusBC[北海道])	5	4	2			

中学3・2年生女子 12ブロック	田 邊	新 田	田 中	時 光	勝 敗	順 位
田邊 彩笑② (Kamiscub[静岡県])		1	3	5		
新田 雪華② (MKJ[島根県])	1		6	4		
田中 杏奈② (Winwin[愛知県])	3	6		2		
時光 久美子② (ミッキーズ[岡山県])	5	4	2			

中学3・2年生女子 13ブロック	堰 八	中 野	山 本	中 重	勝 敗	順 位
堰八 寧桜② (NexusBC[北海道])		1	3	5		
中野 瑠珂② (北島BambiBC[徳島県])	1		6	4		
山本 雫月② (坂本倶楽部[滋賀県])	3	6		2		
中重 美結② (徳島アグリジュニアBC[岡山県])	5	4	2			

中学3・2年生女子 14ブロック	今 井	津 野	宅 原	岩 井	勝 敗	順 位
今井 りの② (長岡京BJS[京都府])		1	3	5		
津野 繪那② (徳内ジュニアBC[徳島県])	1		6	4		
宅原 沙恵② (彩星ジュニア[兵庫県])	3	6		2		
岩井 美侑② (ベシックα[滋賀県])	5	4	2			

中学3・2年生女子 15ブロック	河 村	前 野	只 熊	未 定 1	勝 敗	順 位
河村 悠里② (シャイニング・S[大阪府])		1	3	5		
前野 一花② (富川ジュニアBC[北海道])	1		6	4		
只熊 凜音② (NAKAO. J. B. C[兵庫県])	3	6		2		
未 定 1 ( )	5	4	2			

中学3・2年生女子 16ブロック	山 本	山 本	宮 本	西 内	勝 敗	順 位
山本 愛珠② (桜井SK[奈良県])		1	3	5		
山本 結衣② (ヤマヒサクラブ[大阪府])	1		6	4		
宮本 和瑚乃② (TEAM BEAT[静岡県])	3	6		2		
西内 愛奈② (アッドスポーツフェーチャー[静岡県])	5	4	2			

# 第25回倉敷ジュニアオープンバドミントン選手権大会

令和8年3月28日-30日

中学3・2年生女子 17ブロック	武	永吉	大内	上野	勝敗	順位
武 愛花② (佐賀アグリジュニア7BC[岡山県])		1	3	5		
永吉 紗来② (SUGIHARA B. C[兵庫県])	1		6	4		
大内 華楓② (KBC[京都府])	3	6		2		
上野 茉莉② (M'S[愛媛県])	5	4	2			

中学3・2年生女子 18ブロック	神谷	宮崎	牧嶋	牛居	勝敗	順位
神谷 紗羽② (ウイスタリアジュニア7[愛知県])		1	3	5		
宮崎 彩衣② (NexusBC[北海道])	1		6	4		
牧嶋 結希② (長岡京BJS[京都府])	3	6		2		
牛居 蒼唯 (親和クラブ[兵庫県])	5	4	2			

中学3・2年生女子 19ブロック	丸岡	豊嶋	田口	浅田	勝敗	順位
丸岡 ひなた② (FANATIC[滋賀県])		1	3	5		
豊嶋 美月② (アットスポーツフューチャー[静岡県])	1		6	4		
田口 友稀 (準シャトルクラブ[岡山県])	3	6		2		
浅田 菜心② (NAKAO. J. B. C[兵庫県])	5	4	2			

中学3・2年生女子 20ブロック	河野	宮川	柴富	山上	勝敗	順位
河野 明果② (瀬野川アカデミー[広島県])		1	3	5		
宮川 ゆな② (加賀市ジュニア7BC[石川県])	1		6	4		
柴富 可弥② (TOYOKAWA Jr. B. C[愛知県])	3	6		2		
山上 りさ② (香川スケール[香川県])	5	4	2			

中学3・2年生女子 21ブロック	美園	天野	谷口	時光	勝敗	順位
美園 灯里② (長岡京BJS[京都府])		1	3	5		
天野 椿己② (アットスポーツフューチャー[静岡県])	1		6	4		
谷口 結菜② (NAKAO. J. B. C[兵庫県])	3	6		2		
時光 優来② (永井BC[岡山県])	5	4	2			

中学3・2年生女子 22ブロック	内藤	平野	清水	神谷	勝敗	順位
内藤 紗良② (M. B. C[京都府])		1	3	5		
平野 史織② (大津市バドミントンBC[滋賀県])	1		6	4		
清水 友美子 (SJBBC[兵庫県])	3	6		2		
神谷 梨緒② (ウイスタリアジュニア7[愛知県])	5	4	2			

中学3・2年生女子 23ブロック	藤井	後藤	亀川	三瀬	勝敗	順位
藤井 七海② (佐賀アグリジュニア7BC[岡山県])		1	3	5		
後藤 花姫② (北島Damb iBC[徳島県])	1		6	4		
亀川 桃叶② (桜井SK[奈良県])	3	6		2		
三瀬 心景② (アットスポーツフューチャー[静岡県])	5	4	2			

中学3・2年生女子 24ブロック	熊本	服部	巖島	野々村	勝敗	順位
熊本 圭② (準シャトルクラブ[岡山県])		1	3	5		
服部 梨子② (NAKAO. J. B. C[兵庫県])	1		6	4		
巖島 未涼② (RHC[京都府])	3	6		2		
野々村 愛里② (大津バドミントンアカデミー[滋賀県])	5	4	2			

# 第25回倉敷ジュニアオープンバドミントン選手権大会

令和8年3月28日-30日

中学3・2年生女子 25ブロック	玉 木	日南田	宮 嶋	未定2	勝 敗	順位
玉木 小春② (松江FJH[島根県])		1	3	5		
日南田 桐子② (SJBC[兵庫県])	1		6	4		
宮嶋 峯鈴② (ウイスタリアジュニア[愛知県])	3	6		2		
未 定 2 ( )	5	4	2			

中学3・2年生女子 26ブロック	衣 笠	高 松	船 木	半 田	勝 敗	順位
衣笠 優乃② (RHC[京都府])		1	3	5		
高松 らん② (NEXT STAGE[奈良県])	1		6	4		
船木 愛香② (伏見バドミントンファミリー[兵庫県])	3	6		2		
半田 湊彩② (TOYOKAWA Jr. B. C[愛知県])	5	4	2			

中学3・2年生女子 27ブロック	伊 藤	石 本	隈 元	木 原	勝 敗	順位
伊藤 里彩② (清水ジュニア[北海道])		1	3	5		
石本 優依② (坂本倶楽部[滋賀県])	1		6	4		
隈元 優和② (RKR[鹿児島県])	3	6		2		
木原 咲佳② (BELIEVE[京都府])	5	4	2			

中学3・2年生女子 28ブロック	谷 田	川 原	出 口	佐々木	勝 敗	順位
谷田 笑歩 (瀬戸内ばど民[岡山県])		1	3	5		
川原 夕満② (SUGIHARA B. C[兵庫県])	1		6	4		
出口 彩羽② (横内ジュニアBC[高知県])	3	6		2		
佐々木 里穂② (NEXT STAGE[奈良県])	5	4	2			

中学3・2年生女子 29ブロック	西 城	小 山	爲 房	渡 邊	勝 敗	順位
西城 佑梨② (広島安佐ジュニア[広島県])		1	3	5		
小山 羽菜② (SEISHIN[兵庫県])	1		6	4		
爲房 柚貴② (FANATIC[滋賀県])	3	6		2		
渡邊 優亜② (永井BC[岡山県])	5	4	2			

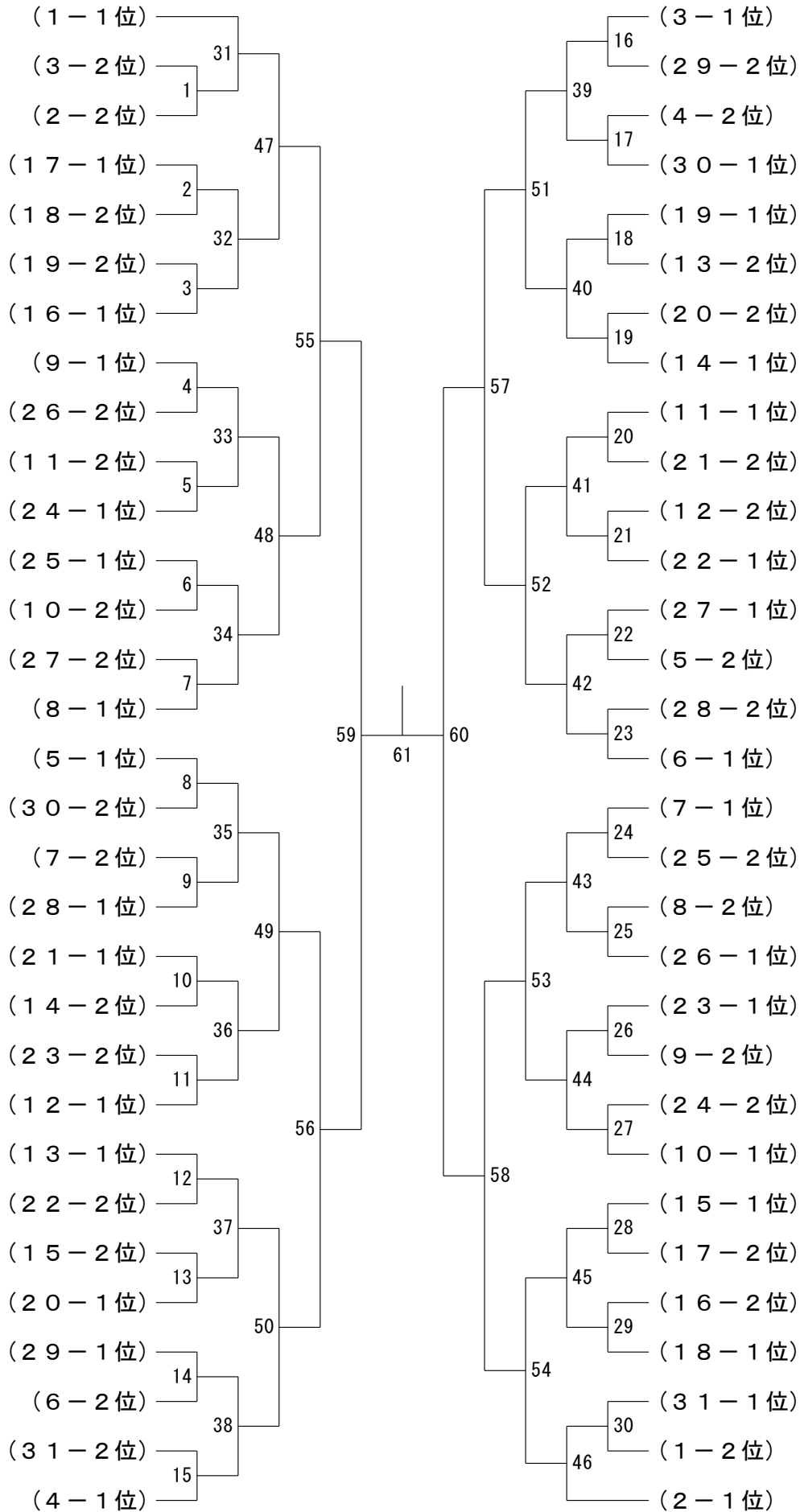
中学3・2年生女子 30ブロック	植 田	原 田	三 嶋	岡 田	勝 敗	順位
植田 愛彩② (Kamiclub[鳥取県])		1	3	5		
原田 実子② (永井BC[岡山県])	1		6	4		
三嶋 桜恋② (イーグレット[大阪府])	3	6		2		
岡田 唯花② (海田SCJB[広島県])	5	4	2			

中学3・2年生女子 31ブロック	石 垣	小 辻	小 山	石 橋	勝 敗	順位
石垣 杏② (ハートBC[香川県])		1	3	5		
小辻 紗夏② (玉城BS[三重県])	1		6	4		
小山 藍理② (B-TRIGGER[和歌山県])	3	6		2		
石橋 結陽② (NTジュニア[山口県])	5	4	2			

# 第25回倉敷ジュニアオープンバドミントン選手権大会

令和8年3月28日-30日

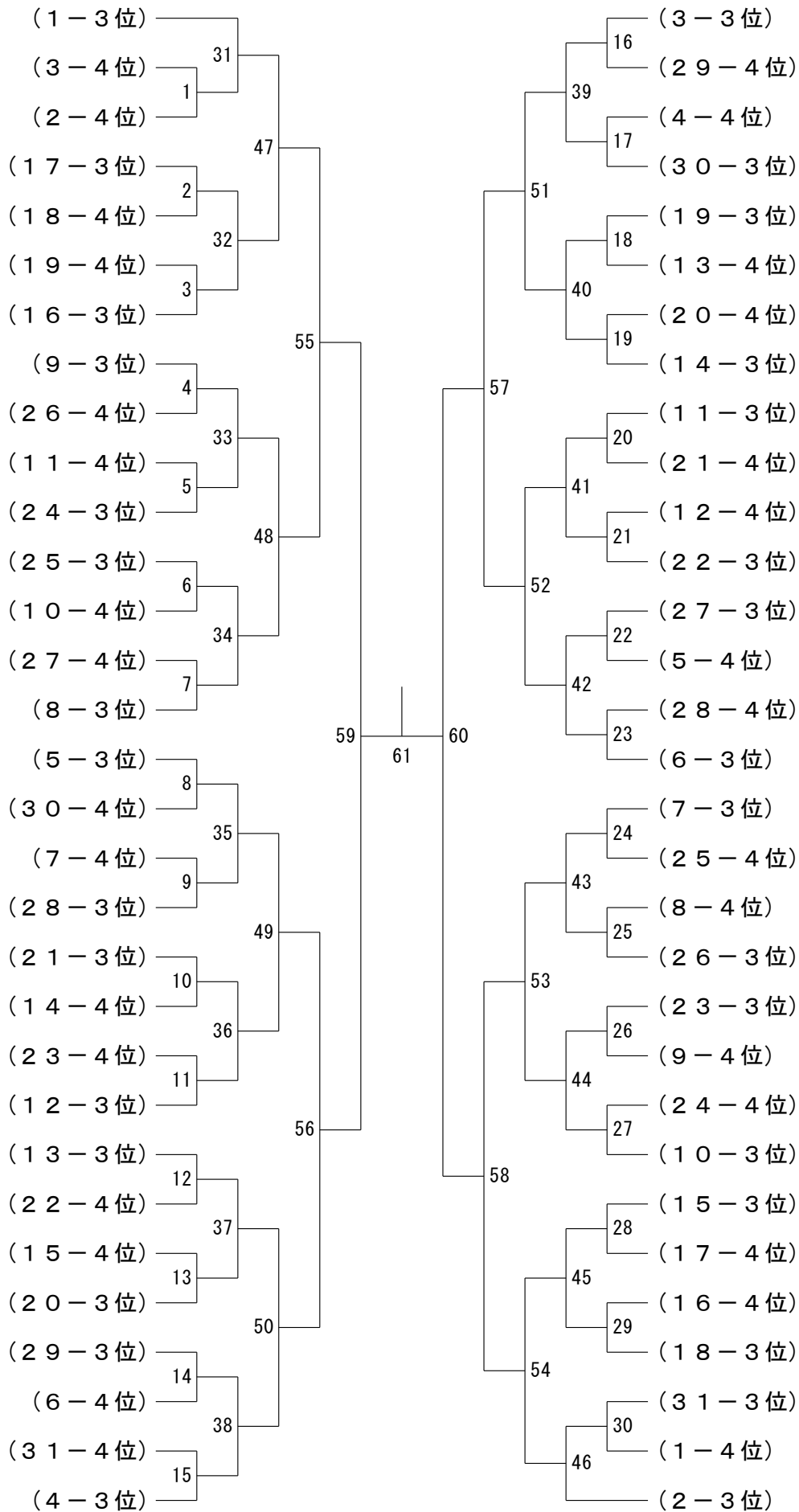
## 中学3・2年生女子 決勝トーナメント



# 第25回倉敷ジュニアオープンバドミントン選手権大会

令和8年3月28日-30日

## 中学3・2年生女子下位トーナメント



# 第25回倉敷ジュニアオープンバドミントン選手権大会

令和8年3月28日-30日

中学1年生女子 1ブロック	高砂	糸賀	村尾	高畠	勝敗	順位
高砂 香蓮 (RKR[鹿児島県])		1	3	5		
糸賀 咲愛 (ごうぎんクラブ[島根県])	1		6	4		
村尾 玲香 (SJB[兵庫県])	3	6		2		
高畠 柚羽 (NexusBC[北海道])	5	4	2			

中学1年生女子 2ブロック	原田	吉田	平山	亀井	勝敗	順位
原田 心瑚 (ミッキーズ[岡山県])		1	3	5		
吉田 鈴々 (LINOUS[奈良県])	1		6	4		
平山 真央 (KBC[京都府])	3	6		2		
亀井 桜 (TOYOKAWA Jr. B. C[愛知県])	5	4	2			

中学1年生女子 3ブロック	浮田	山本	松本	小竹	勝敗	順位
浮田 明依 (ミッキーズ[岡山県])		1	3	5		
山本 莉音 (TEAM升[福井県])	1		6	4		
松本 莉暖 (ごうぎんクラブ[島根県])	3	6		2		
小竹 杏奈 (親和クラブ[兵庫県])	5	4	2			

中学1年生女子 4ブロック	北野	長谷川	溝田	川嶋	勝敗	順位
北野 芹奈 (KBC[京都府])		1	3	5		
長谷川 あおば (ごうぎんクラブ[島根県])	1		6	4		
溝田 衣吹 (勝原ジュニア[兵庫県])	3	6		2		
川嶋 彩葉 (TEAM BEAT[鳥取県])	5	4	2			

中学1年生女子 5ブロック	水上	亀山	的場	細田	勝敗	順位
水上 莉衣咲 (SPACE SHUTTLE[静岡県])		1	3	5		
亀山 美羽 (師勝ジュニア[愛知県])	1		6	4		
的場 安里 (SJB[兵庫県])	3	6		2		
細田 悠理夏 (ごうぎんクラブ[島根県])	5	4	2			

中学1年生女子 6ブロック	市川	黒田	小馬場	上野	勝敗	順位
市川 葵 (はりあつジュニア[愛知県])		1	3	5		
黒田 ひまり (勝原ジュニア[兵庫県])	1		6	4		
小馬場 穂花 (海田SCJB[広島県])	3	6		2		
上野 心晴 (準シャトルクラブ[岡山県])	5	4	2			

中学1年生女子 7ブロック	池田	松田	谷	井上	勝敗	順位
池田 絢 (MKBC[香川県])		1	3	5		
松田 碧莉 (玉城BS[三重県])	1		6	4		
谷 里依咲 (Blue Rose[兵庫県])	3	6		2		
井上 華愛 (師勝ジュニア[愛知県])	5	4	2			

中学1年生女子 8ブロック	天野	正富	免取	畠田	勝敗	順位
天野 紗月 (Innocent[兵庫県])		1	3	5		
正富 咲菜 (児島KIDS-虹[岡山県])	1		6	4		
免取 立桜 (TEAM升[福井県])	3	6		2		
畠田 あや (広島安佐ジュニア[広島県])	5	4	2			

中学1年生女子 9ブロック	遠藤	本田	平井	大倉	勝敗	順位
遠藤 愛心 (海田SCJB[広島県])		1	3	5		
本田 愛里沙 (玉城BS[三重県])	1		6	4		
平井 伶奈 (準シャトルクラブ[岡山県])	3	6		2		
大倉 那奈 (アットスポーツフェーサー[岡山県])	5	4	2			

中学1年生女子 10ブロック	岡本	森本	奥山	松岡	勝敗	順位
岡本 美月 (長岡京BJS[京都府])		1	3	5		
森本 風香 (TEAM BEAT[鳥取県])	1		6	4		
奥山 悠乃 (海田SCJB[広島県])	3	6		2		
松岡 咲奈 (SUGIHARA B. C[兵庫県])	5	4	2			

# 第25回倉敷ジュニアオープンバドミントン選手権大会

令和8年3月28日-30日

中学1年生女子 11ブロック	小澤	高河	甲田	岡山	勝敗	順位
小澤 結生 (ごうぎんクラブ[島根県])		1	3	5		
高河 千紘 (イコラBC[岡山県])	1		6	4		
甲田 乃愛 (師勝ジュニア[愛知県])	3	6		2		
岡山 恭子 (広島女性ジュニア[広島県])	5	4	2			

中学1年生女子 12ブロック	上野	三村	脇坂	和泉	勝敗	順位
上野 里実 (瀬野川アカデミー[広島県])		1	3	5		
三村 希羽 (NAKAO. J. B. C[兵庫県])	1		6	4		
脇坂 泉妃 (隼シャトルクラブ[岡山県])	3	6		2		
和泉 茉佑 (NexusBC[北海道])	5	4	2			

中学1年生女子 13ブロック	西村	河口	梅村	高橋	勝敗	順位
西村 柚月 (海田SCJB[広島県])		1	3	5		
河口 璃音 (大洲山市民バドミントンBC[徳島県])	1		6	4		
梅村 いろは (TOYOKAWA Jr. B. C[静岡県])	3	6		2		
高橋 真央 (吹田ジュニアコンドル[大阪府])	5	4	2			

中学1年生女子 14ブロック	東西	久延	占部	稲垣	勝敗	順位
東西 愛禾 (隼シャトルクラブ[岡山県])		1	3	5		
久延 瑠衣 (SEISHIN[兵庫県])	1		6	4		
占部 仁那 (フェニックス次松台[広島県])	3	6		2		
稲垣 愛 (白鳥JBC[香川県])	5	4	2			

中学1年生女子 15ブロック	田中	勝村	細川	藤井	勝敗	順位
田中 杏奈 (NexusBC[北海道])		1	3	5		
勝村 真結 (スマイルジュニア[大阪府])	1		6	4		
細川 明香里 (勝原ジュニア[兵庫県])	3	6		2		
藤井 美安 (隼シャトルクラブ[岡山県])	5	4	2			

中学1年生女子 16ブロック	喜	河原	佐藤	黒瀬	勝敗	順位
喜 めいな (SGジュニア[大阪府])		1	3	5		
河原 あみ (ミナクサ会[滋賀県])	1		6	4		
佐藤 美翔 (SoaR[愛媛県])	3	6		2		
黒瀬 心媛 (イコラBC[岡山県])	5	4	2			

中学1年生女子 17ブロック	渡邊	山崎	狭川	牧田	勝敗	順位
渡邊 瑠美 (SEISHIN[兵庫県])		1	3	5		
山崎 真菜 (海田SCJB[広島県])	1		6	4		
狭川 純 (KBC[京都府])	3	6		2		
牧田 みなみ (はりあっどジュニア[愛知県])	5	4	2			

中学1年生女子 18ブロック	萩原	水野	山口	青木	勝敗	順位
萩原 唯奈 (大洲山市民バドミントンBC[徳島県])		1	3	5		
水野 沙咲 (SEISHIN[兵庫県])	1		6	4		
山口 莉羽菜 (永井BC[岡山県])	3	6		2		
青木 柚歩 (香川スクール[香川県])	5	4	2			

中学1年生女子 19ブロック	中村	岡田	山辺	米田	勝敗	順位
中村 香心 (TOBEクレセント[愛媛県])		1	3	5		
岡田 星香 (SJBBC[兵庫県])	1		6	4		
山辺 悠乃 (児島KIDS-虹[岡山県])	3	6		2		
米田 埜乃 (徳中[徳島県])	5	4	2			

中学1年生女子 20ブロック	趙	鹿野	河野	伊藤	勝敗	順位
趙 瞳 (ウイスタリアジュニア[愛知県])		1	3	5		
鹿野 栞 (加賀市ジュニアBC[石川県])	1		6	4		
河野 咲希 (NEXT STAGE[奈良県])	3	6		2		
伊藤 侑美 (オウサムB. C[宮崎県])	5	4	2			

# 第25回倉敷ジュニアオープンバドミントン選手権大会

令和8年3月28日-30日

中学1年生女子 21ブロック	伊藤	小田嶋	山内	石原	勝敗	順位
伊藤 葉花 (北陵中クラブ[高知県])		1	3	5		
小田嶋 真友 (HANAMARU [奈良県])	1		6	4		
山内 彩楽 (熊本学府BC [熊本県])	3	6		2		
石原 永里菜 (瀬戸内ばど民[岡山県])	5	4	2			

中学1年生女子 22ブロック	西田	土井	岩井	市川	勝敗	順位
西田 未央 (桜井SK[奈良県])		1	3	5		
土井 堇花 (ヤマヒサクラブ[大阪府])	1		6	4		
岩井 菜七 (KBC[京都府])	3	6		2		
市川 葵 (尾島ジュニアBC[香川県])	5	4	2			

中学1年生女子 23ブロック	中井	山本	松原	小山	勝敗	順位
中井 詠葉 (ごうぎんクラブ[島根県])		1	3	5		
山本 菜稚 (鶴原ジュニア[兵庫県])	1		6	4		
松原 環 (八万ジュニアBS[徳島県])	3	6		2		
小山 杏紗 (イコラBC[岡山県])	5	4	2			

中学1年生女子 24ブロック	飯塚	井口	奥村	川島	勝敗	順位
飯塚 彩乃 (鶴原ジュニア[兵庫県])		1	3	5		
井口 結花 (中央スポ少[香川県])	1		6	4		
奥村 心音 (富雄南ジュニアBC[奈良県])	3	6		2		
川島 柚結 (Winwin[愛知県])	5	4	2			

中学1年生女子 25ブロック	岡野	木村	原田	山越	勝敗	順位
岡野 笑愛 (Blue Rose[兵庫県])		1	3	5		
木村 心袖 (鶴原ジュニアBC[奈良県])	1		6	4		
原田 和花 (永井BC[岡山県])	3	6		2		
山越 彩月 (尾島ジュニアBC[香川県])	5	4	2			

中学1年生女子 26ブロック	宮本	牧野	福田	竹林	勝敗	順位
宮本 瑚乃果 (唐崎ジュニア[滋賀県])		1	3	5		
牧野 林檎 (勝山チャマッシュ[福井県])	1		6	4		
福田 怜 (T-Jump Jr. [愛知県])	3	6		2		
竹林 怜生 (アトスボーグフューチャー[香川県])	5	4	2			

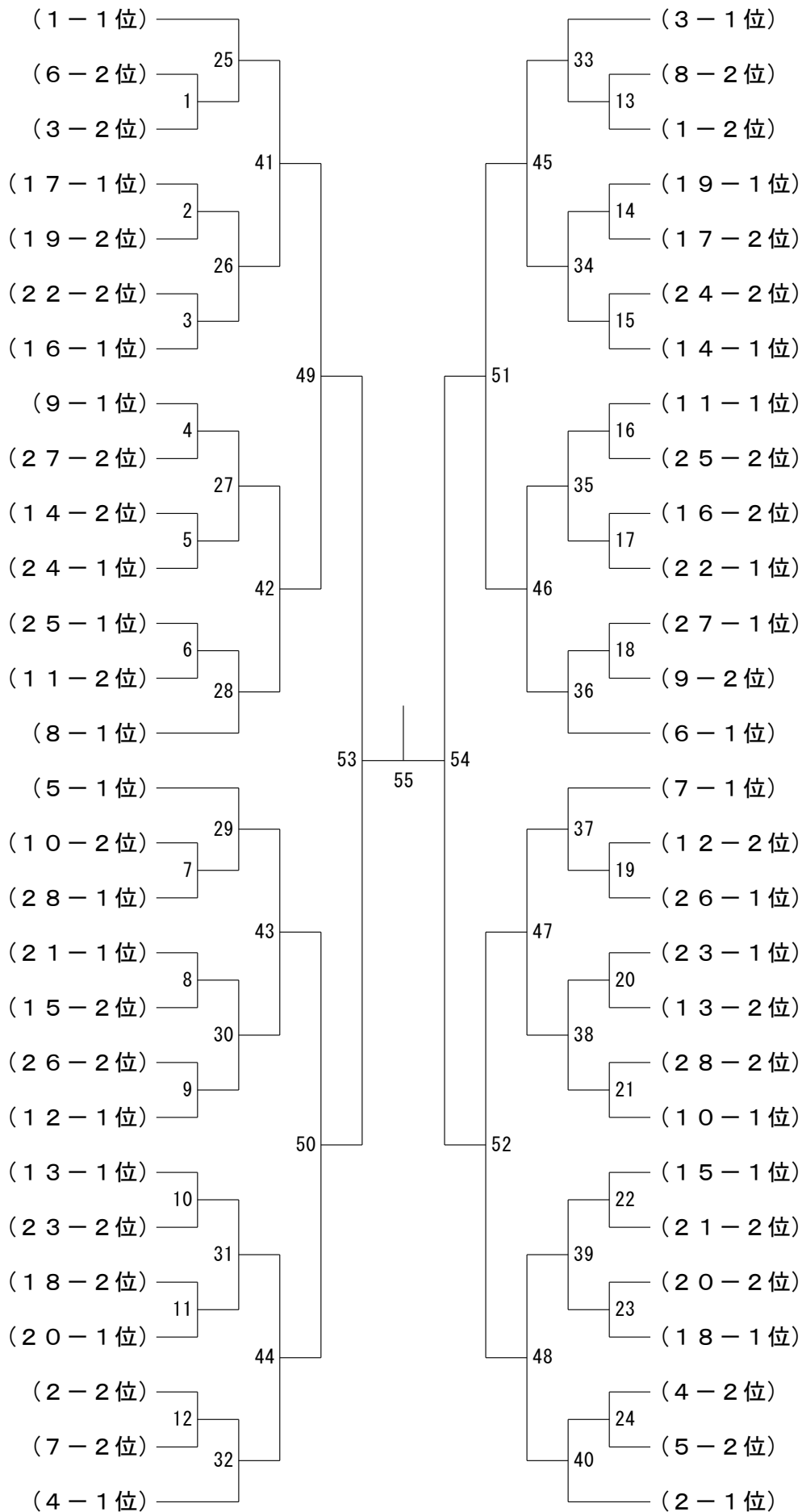
中学1年生女子 27ブロック	喜岡	矢吹	畔堂	石原	勝敗	順位
喜岡 和音 (アトスボーグフューチャー[香川県])		1	3	5		
矢吹 玲奈 (Nラインクラブ[岡山県])	1		6	4		
畔堂 夢菜 (鶴原ジュニアBC[奈良県])	3	6		2		
石原 未菜 (おろちクラブ[島根県])	5	4	2			

中学1年生女子 28ブロック	西村	杉山	吉武	水瀬	勝敗	順位
西村 咲希 (ヤマヒサクラブ[大阪府])		1	3	5		
杉山 優芽 (MKBC[香川県])	1		6	4		
吉武 愛純 (八幡西ジュニア[福岡県])	3	6		2		
水瀬 凜香 (KASHIWARA[京都府])	5	4	2			

# 第25回倉敷ジュニアオープンバドミントン選手権大会

令和8年3月28日-30日

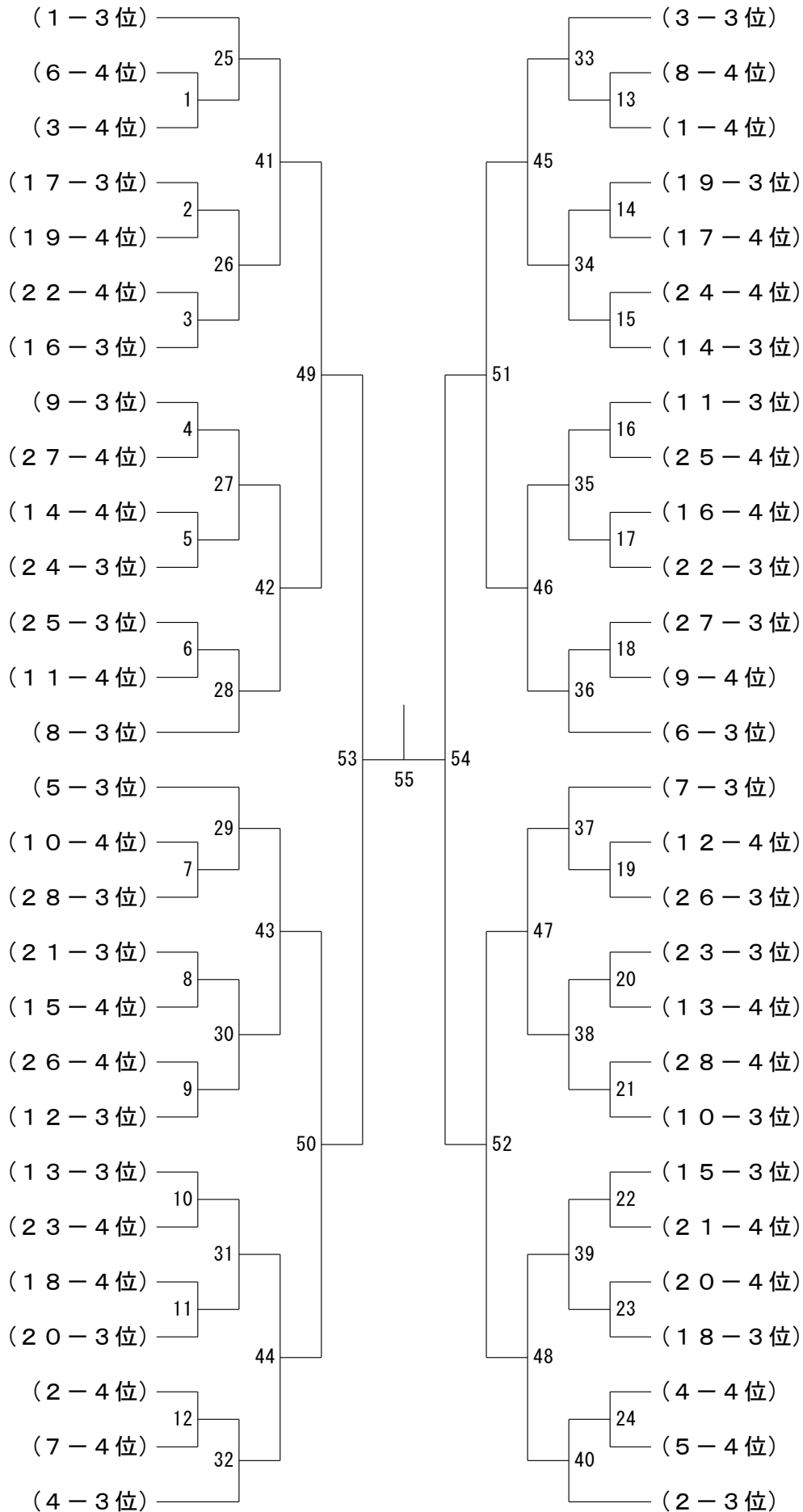
## 中学1年生女子 決勝トーナメント



# 第25回倉敷ジュニアオープンバドミントン選手権大会

令和8年3月28日-30日

## 中学1年生女子下位トーナメント



# 第25回倉敷ジュニアオープンバドミントン選手権大会

令和8年3月28日-30日

小学6年生女子 1ブロック	土居	川嶋	佐伯	鷓野	勝敗	順位
土居 美憂 (香川スクール[香川県])		1	3	5		
川嶋 彩夏 (日進ジュニア[愛知県])	1		6	4		
佐伯 香織 (永井BC[岡山県])	3	6		2		
鷓野 美羽 (ヤマヒサクラブ[大阪府])	5	4	2			

小学6年生女子 2ブロック	神谷	堀川	安宅	松原	勝敗	順位
神谷 美香 (ウイスタリアジュニア[愛知県])		1	3	5		
堀川 諒 (ヤマヒサクラブ[大阪府])	1		6	4		
安宅 結菜 (ミッキーズ[岡山県])	3	6		2		
松原 遥 (1st step Jr. [徳島県])	5	4	2			

小学6年生女子 3ブロック	田中	尾崎	玉城	高野	勝敗	順位
田中 花和⑤ (NOCK[愛知県])		1	3	5		
尾崎 かのん (太伯BC[岡山県])	1		6	4		
玉城 恵菜 (琉球JBC[沖縄県])	3	6		2		
高野 未羽 (SUGIHARA B. C[兵庫県])	5	4	2			

小学6年生女子 4ブロック	三反田	酒井	垣見	橋本	勝敗	順位
三反田 紗夢 (ミッキーズ[岡山県])		1	3	5		
酒井 咲希 (北島BambiBC[徳島県])	1		6	4		
垣見 花 (北里[滋賀県])	3	6		2		
橋本 詩季菜 (Blue Rose[兵庫県])	5	4	2			

小学6年生女子 5ブロック	山根	広瀬	高橋	下村	勝敗	順位
山根 結奈 (Beekids[山口県])		1	3	5		
広瀬 心陽 (吹田ジュニアコントロール[大阪府])	1		6	4		
高橋 芽衣 (権原ジュニアBC[奈良県])	3	6		2		
下村 葉奈 (ひよどりジュニアBC[兵庫県])	5	4	2			

小学6年生女子 6ブロック	後藤	鬼塚脇	安積	一瀬	勝敗	順位
後藤 姫桜 (北島BambiBC[徳島県])		1	3	5		
鬼塚脇 雫 (薩摩JBC[鹿児島県])	1		6	4		
安積 ひなた (NAKAO. J. B. C[兵庫県])	3	6		2		
一瀬 咲莉 (八幡西ジュニア[福岡県])	5	4	2			

小学6年生女子 7ブロック	岩崎	西野	田中	奥西	勝敗	順位
岩崎 葵 (長岡京BJS[京都府])		1	3	5		
西野 千遥 (野々市ジュニアBC[石川県])	1		6	4		
田中 絆智 (鏡内ジュニアBC[高知県])	3	6		2		
奥西 泉心 (新南陽ジュニア[山口県])	5	4	2			

小学6年生女子 8ブロック	上原	栗田	伊藤	岩瀬	勝敗	順位
上原 聖愛 (キティタイガー[広島県])		1	3	5		
栗田 聖羅 (Kシャトル[兵庫県])	1		6	4		
伊藤 真琴 (TNBCジュニア[大阪府])	3	6		2		
岩瀬 しのの (富田ジュニアBC[徳島県])	5	4	2			

# 第25回倉敷ジュニアオープンバドミントン選手権大会

令和8年3月28日-30日

小学6年生女子 9ブロック	大谷	小山	出来	水口	勝敗	順位
大谷 希綾 (吹田ジュニアコンドル[大阪府])		1	3	5		
小山 結愛 (フェニックス久松台[広島県])	1		6	4		
出来 芽依 (飛鳥ジュニア7BC[鳥取県])	3	6		2		
水口 凜 (高の原ジュニア7[京都府])	5	4	2			

小学6年生女子 10ブロック	織野	上田	岩江	鎌田	勝敗	順位
織野 真央 (北島BambiBC[徳島県])		1	3	5		
上田 美桜 (打出浜ミニBC[兵庫県])	1		6	4		
岩江 咲季 (ヤマヒサクラブ[大阪府])	3	6		2		
鎌田 乃愛 (丸亀クラブジュニア[香川県])	5	4	2			

小学6年生女子 11ブロック	竹内	近藤	行部	山崎	勝敗	順位
竹内 里桜 (永井BC[岡山県])		1	3	5		
近藤 まや (日進ジュニア[愛知県])	1		6	4		
行部 夏琉 (内町ジュニア[徳島県])	3	6		2		
山崎 結子 (TEAM升[福井県])	5	4	2			

小学6年生女子 12ブロック	櫻木	吉岡	菅	平田	勝敗	順位
櫻木 綾音 (北島BambiBC[徳島県])		1	3	5		
吉岡 環菜 (KBC[京都府])	1		6	4		
菅 香穂 (アドベンチャー[山口県])	3	6		2		
平田 花子 (Winwin[愛知県])	5	4	2			

小学6年生女子 13ブロック	松田	丹羽	中野	西出	勝敗	順位
松田 悠愛 (隼シャトルクラブ[岡山県])		1	3	5		
丹羽 悠理 (野々市ジュニア7BC[石川県])	1		6	4		
中野 結友 (SUGIHARA B. C.[兵庫県])	3	6		2		
西出 希紀 (岩出スポーツ少年団[和歌山県])	5	4	2			

小学6年生女子 14ブロック	堀	児玉	榎木	田中	勝敗	順位
堀 菜々子 (木太南スポ少[香川県])		1	3	5		
児玉 ひまり (KBC[石川県])	1		6	4		
榎木 明咲 (長岡京J.S.[京都府])	3	6		2		
田中 倫奈 (Winwin[愛知県])	5	4	2			

小学6年生女子 15ブロック	吉本	黒岩	山下	高田	勝敗	順位
吉本 紗羽 (柳井JBC[山口県])		1	3	5		
黒岩 茉音 (スリーピース[大阪府])	1		6	4		
山下 花林 (GMA[愛媛県])	3	6		2		
高田 優葵 (佐岡アグリジュニア7BC[岡山県])	5	4	2			

小学6年生女子 16ブロック	城ノ下	井岡	竹林	津司	勝敗	順位
城ノ下 さくら (ポテトチップス[兵庫県])		1	3	5		
井岡 桜花 (宇陀ジュニア7BC[奈良県])	1		6	4		
竹林 七海 (ミッキーズ[岡山県])	3	6		2		
津司 ひなた (ヤマヒサクラブ[大阪府])	5	4	2			

# 第25回倉敷ジュニアオープンバドミントン選手権大会

令和8年3月28日-30日

小学6年生女子 17ブロック	小林	竹内	森	未定3	勝敗	順位
小林 咲絢 (大垣幹里[岐阜県])		1	3	5		
竹内 心菜 (玉城BS[三重県])	1		6	4		
森 彩乃 (1st step Jr. [静岡県])	3	6		2		
未定3 ( )	5	4	2			

小学6年生女子 18ブロック	井上	三嶋	中町	成田	勝敗	順位
井上 華凜 (タマジュニア[熊本県])		1	3	5		
三嶋 咲結 (イーグレット[大阪府])	1		6	4		
中町 里緒奈 (静野ジュニアBC[高知県])	3	6		2		
成田 妃那 (ブチャトル[兵庫県])	5	4	2			

小学6年生女子 19ブロック	三木	山川	辻	石原	勝敗	順位
三木 千弦 (KOSOREN[兵庫県])		1	3	5		
山川 滯那 (BlackGold[福井県])	1		6	4		
辻 心比那 (玉城BS[三重県])	3	6		2		
石原 彩楓 (ヤマヒサクラブ[大阪府])	5	4	2			

小学6年生女子 20ブロック	野崎	吉田	清水	松田	勝敗	順位
野崎 心愛 (A J B [福井県])		1	3	5		
吉田 柚奈 (ヤマヒサクラブ[大阪府])	1		6	4		
清水 愛心 (海田SCJB[広島県])	3	6		2		
松田 紫李 (シャトルズ[長崎県])	5	4	2			

小学6年生女子 21ブロック	赤塚	原田	河野	廣岡	勝敗	順位
赤塚 吉乃 (ブチャトル[兵庫県])		1	3	5		
原田 陽望 (永井BC[岡山県])	1		6	4		
河野 小春 (久松ジュニアBC[鳥取県])	3	6		2		
廣岡 香凜 (ヤマヒサクラブ[大阪府])	5	4	2			

小学6年生女子 22ブロック	門脇	高澤	小田	平野	勝敗	順位
門脇 あすか (ひよどりジュニアBC[兵庫県])		1	3	5		
高澤 心彩 (瀬田北スポ少[滋賀県])	1		6	4		
小田 花愛 (アドベンチャー[山口県])	3	6		2		
平野 真彩 (犬飼市バドミントンBC[徳島県])	5	4	2			

小学6年生女子 23ブロック	木下	花本	松崎	宗田	勝敗	順位
木下 はづき (植原ジュニアBC[奈良県])		1	3	5		
花本 夏帆 (永井BC[岡山県])	1		6	4		
松崎 萌那 (西神ジュニアBC[兵庫県])	3	6		2		
宗田 純々佳 (吹田ジュニアコンドル[大阪府])	5	4	2			

小学6年生女子 24ブロック	国本	廣川	北折	渡辺	勝敗	順位
国本 理愛 (木太南スポ少[香川県])		1	3	5		
廣川 詩花 (金沢崎南Wings[石川県])	1		6	4		
北折 優佳 (TOYOKAWA Jr. B. C [愛知県])	3	6		2		
渡辺 千尋 (北島BambiBC[徳島県])	5	4	2			

# 第25回倉敷ジュニアオープンバドミントン選手権大会

令和8年3月28日-30日

小学6年生女子 25ブロック	吉田	森光	村北	高橋	勝敗	順位
吉田 詠 (禮原ジュニアBC[奈良県])		1	3	5		
森光 真桜 (ヤマヒサクラブ[大阪府])	1		6	4		
村北 愛佳 (長岡京BJS[京都府])	3	6		2		
高橋 実里 (T-Jump Jr. [愛知県])	5	4	2			

小学6年生女子 26ブロック	妹尾	内田	野々村	釣	勝敗	順位
妹尾 環希 (屋島ジュニアBC[香川県])		1	3	5		
内田 実咲 (ハシルトン[愛知県])	1		6	4		
野々村 妃真里 (伏見バドミントン[兵庫県])	3	6		2		
釣 菜々実 (Blue Rose[兵庫県])	5	4	2			

小学6年生女子 27ブロック	原口	叶木	梶谷	未定1	勝敗	順位
原口 佳歩 (トリッキーズジュニア[福岡県])		1	3	5		
叶木 彩也香 (フェニックス久松[広島県])	1		6	4		
梶谷 柚葵 (ヤマヒサクラブ[大阪府])	3	6		2		
未定 1 ( )	5	4	2			

小学6年生女子 28ブロック	坂井	加畑	山田	未定2	勝敗	順位
坂井 敬 (日進ジュニア[愛知県])		1	3	5		
加畑 姫愛 (足羽ジュニアBC[福岡県])	1		6	4		
山田 桜空 (1st step Jr. [静岡県])	3	6		2		
未定 2 ( )	5	4	2			

小学6年生女子 29ブロック	松井	奥村	伊賀上	安岡	勝敗	順位
松井 穂花 (瀬田北スポ少[滋賀県])		1	3	5		
奥村 芽花 (ウイスタリアジュニア[愛知県])	1		6	4		
伊賀上 夏寧 (牧田ジュニアコンドル[大阪府])	3	6		2		
安岡 愛望 (木太南スポ少[香川県])	5	4	2			

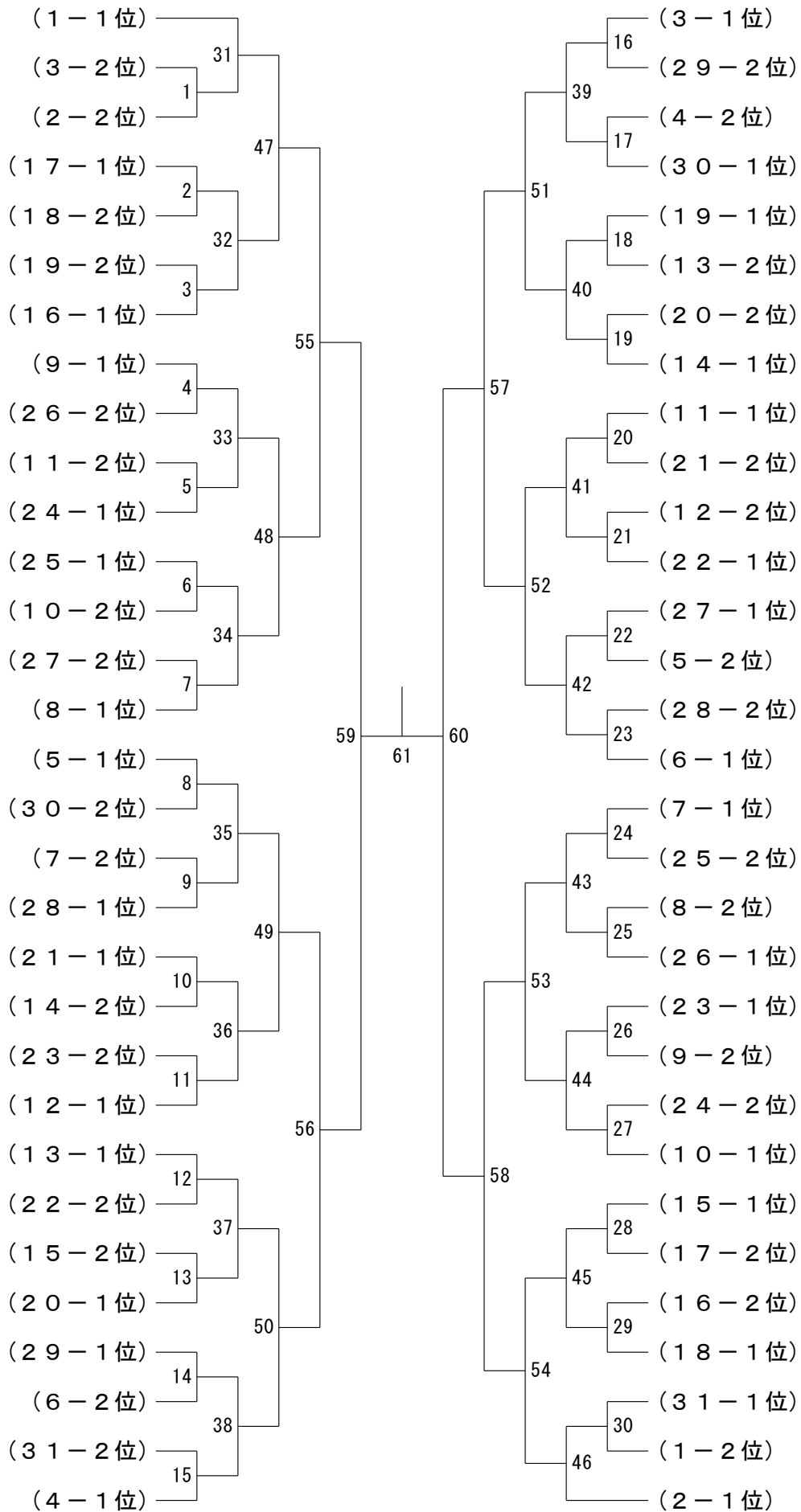
小学6年生女子 30ブロック	伊賀上	村田	樋木	芦田	勝敗	順位
伊賀上 晴加 (牧田ジュニアコンドル[大阪府])		1	3	5		
村田 陽茉莉 (北島DambiBC[福岡県])	1		6	4		
樋木 千夏 (禮原ジュニアBC[奈良県])	3	6		2		
芦田 和葉 (Blue Rose[兵庫県])	5	4	2			

小学6年生女子 31ブロック	藤本	佐々木	井原	小野	勝敗	順位
藤本 海夏 (木太南スポ少[香川県])		1	3	5		
佐々木 優衣 (大垣静里[岐阜県])	1		6	4		
井原 湊萌 (和歌山ジュニア[和歌山県])	3	6		2		
小野 里桜 (永井BC[岡山県])	5	4	2			

# 第25回倉敷ジュニアオープンバドミントン選手権大会

令和8年3月28日-30日

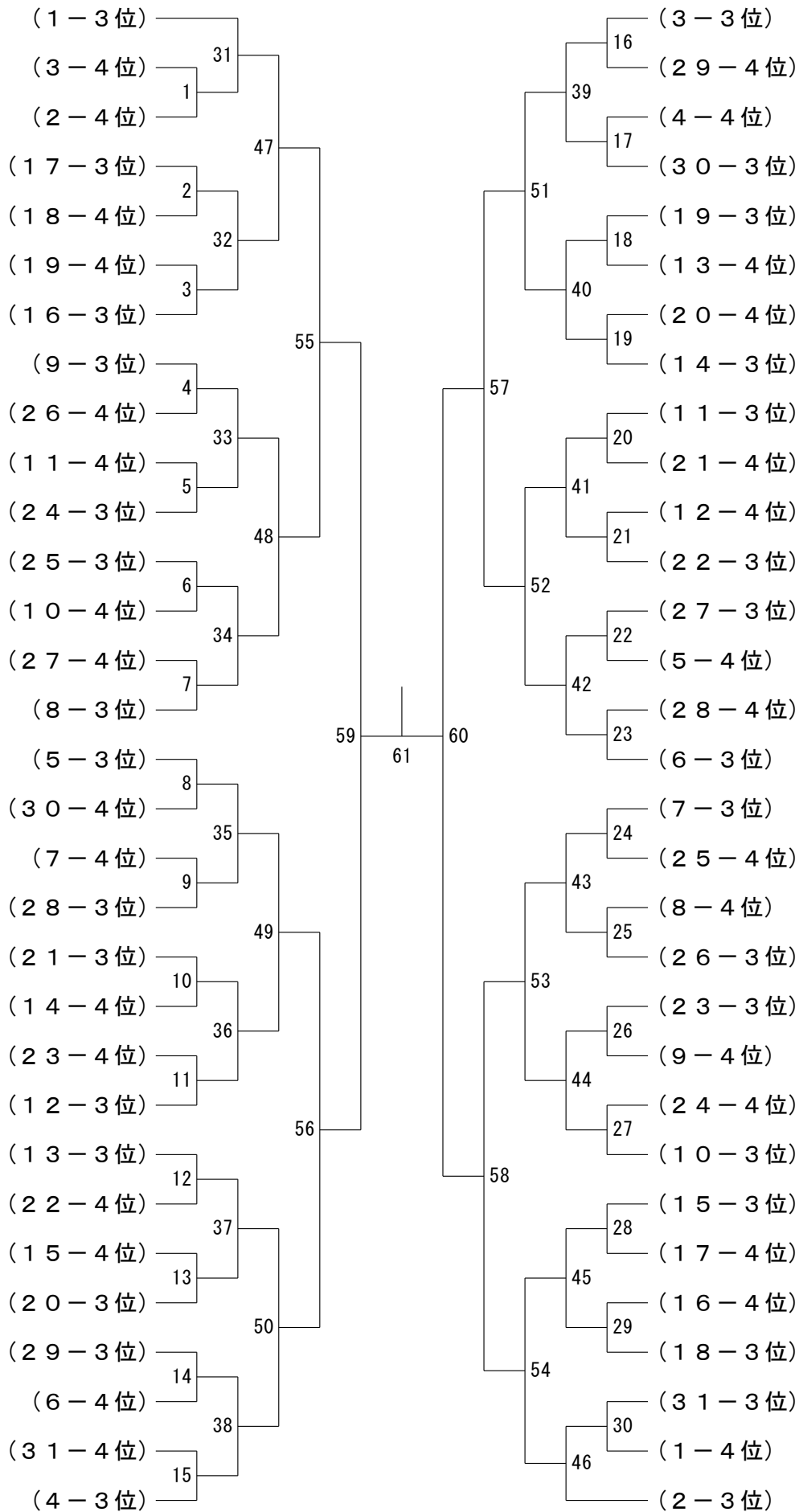
## 小学6年生女子 決勝トーナメント



# 第25回倉敷ジュニアオープンバドミントン選手権大会

令和8年3月28日-30日

## 小学6年生女子下位トーナメント



# 第25回倉敷ジュニアオープンバドミントン選手権大会

令和8年3月28日-30日

小学5年生女子 1ブロック	辻野	水谷	宮崎	丹下	勝敗	順位
辻野 心 (バドミントン7歳児)		1	3	5		
水谷 うみ (ミッキーズ[岡山県])	1		6	4		
宮崎 結鈴 (師勝ジュニア[愛知県])	3	6		2		
丹下 結望 (美鈴が丘JBC[広島県])	5	4	2			

小学5年生女子 2ブロック	服部	杉山	西原	緒方	勝敗	順位
服部 紗和 (Unibirds岡崎[愛知県])		1	3	5		
杉山 優奈 (三豊ジュニア[高知県])	1		6	4		
西原 さつき (スカイブルー[高知県])	3	6		2		
緒方 望乃 (ほくぶ総合[熊本県])	5	4	2			

小学5年生女子 3ブロック	金本	大根	加治木	神吉	勝敗	順位
金本 莉愛 (キティタイガー[広島県])		1	3	5		
大根 佳純 (旭工芸ジュニア[東京都])	1		6	4		
加治木 紗花 (ヤマヒサクラブ[大阪府])	3	6		2		
神吉 紗瑛 (Innocent[兵庫県])	5	4	2			

小学5年生女子 4ブロック	辻	片岡	保良	島崎	勝敗	順位
辻 穂夏 (彩星ジュニア[兵庫県])		1	3	5		
片岡 杏奈 (天王ジュニア[高知県])	1		6	4		
保良 捺妃 (Unibirds岡崎[愛知県])	3	6		2		
島崎 詩花 (selfish[徳島県])	5	4	2			

小学5年生女子 5ブロック	光武	川上	上坂	吉田	勝敗	順位
光武 佑香④ (ARES[鹿児島県])		1	3	5		
川上 理乎 (ラクーージュニア[高知県])	1		6	4		
上坂 実結 (唐崎ジュニア[滋賀県])	3	6		2		
吉田 実生 (種原ジュニア7BC[奈良県])	5	4	2			

小学5年生女子 6ブロック	岡	谷花	射場	鴻上	勝敗	順位
岡 菜々子 (古賀道場Jr[島根県])		1	3	5		
谷花 優珠 (美鈴が丘JBC[広島県])	1		6	4		
射場 杏莉 (西神ジュニア7BC[兵庫県])	3	6		2		
鴻上 栞凪 (GMA[愛媛県])	5	4	2			

小学5年生女子 7ブロック	小野瀬	岡	古俵	北村	勝敗	順位
小野瀬 千鶴 (渋谷ジュニア[東京都])		1	3	5		
岡 優羽歌 (ミッキーズ[岡山県])	1		6	4		
古俵 芽依 (西神ジュニア7BC[兵庫県])	3	6		2		
北村 凜花 (T-Jump Jr. [愛知県])	5	4	2			

小学5年生女子 8ブロック	野田	本田	井口	清水	勝敗	順位
野田 未未来④ (ネイバーキッズ[福岡県])		1	3	5		
本田 珠愛 (琉球JBC[沖縄県])	1		6	4		
井口 珠樺 (勝原ジュニア[兵庫県])	3	6		2		
清水 光葵 (豊橋ジュニア[愛知県])	5	4	2			

小学5年生女子 9ブロック	山崎	内川	中沢	眞田	勝敗	順位
山崎 凜乃 (松任ジュニア7BC[石川県])		1	3	5		
内川 新菜 (ミナクサ会[滋賀県])	1		6	4		
中沢 梓咲 (徳山チャレンジジュニア7[徳島県])	3	6		2		
眞田 波奈 (Sparkle[愛知県])	5	4	2			

小学5年生女子 10ブロック	牧嶋	西村	加藤	吉田	勝敗	順位
牧嶋 結香 (長岡京BJS[京都府])		1	3	5		
西村 美咲 (ネイバーキッズ[福岡県])	1		6	4		
加藤 はづき (勝原ジュニア[兵庫県])	3	6		2		
吉田 叶希 (唐崎ジュニア[滋賀県])	5	4	2			

# 第25回倉敷ジュニアオープンバドミントン選手権大会

令和8年3月28日-30日

小学5年生女子 11ブロック	森岡	十河	矢倉	大西	勝敗	順位
森岡 詩月 (FANATIC[滋賀県])		1	3	5		
十河 希依 (魔法フレッシュJr[香川県])	1		6	4		
矢倉 滯 (クローパー[鳥取県])	3	6		2		
大西 真央 (1st step Jr.[静岡県])	5	4	2			

小学5年生女子 12ブロック	加藤	辰己	大熊	小林	勝敗	順位
加藤 和 (アドニスジュニア[愛知県])		1	3	5		
辰己 まはろ (ひよどりジュニアBC[兵庫県])	1		6	4		
大熊 花夏 (永井BC[岡山県])	3	6		2		
小林 春 (長岡京BJS[京都府])	5	4	2			

小学5年生女子 13ブロック	豊島	内田	安田	吉崎	勝敗	順位
豊島 真央 (アドニスジュニア[香川県])		1	3	5		
内田 花南 (KOMATSU[大阪府])	1		6	4		
安田 風華 (小平ジュニアBC[東京都])	3	6		2		
吉崎 結菜 (Innocent[兵庫県])	5	4	2			

小学5年生女子 14ブロック	井上	時光	上野	根本	勝敗	順位
井上 愛梨 (アドニスジュニア[香川県])		1	3	5		
時光 直美 (ミッキーズ[岡山県])	1		6	4		
上野 結月 (山口南ジュニア[山口県])	3	6		2		
根本 知奈実 (vamos[栃木県])	5	4	2			

小学5年生女子 15ブロック	稲葉	甲田	吉田	小向	勝敗	順位
稲葉 莉子 (TEAM升[福井県])		1	3	5		
甲田 小晴 (師勝ジュニア[愛知県])	1		6	4		
吉田 唯夏 (穴吹バドミントンジュニア[奈良県])	3	6		2		
小向 歌乃 (群雀[和歌山県])	5	4	2			

小学5年生女子 16ブロック	北川	山本	水野	渡邊	勝敗	順位
北川 聖乃 (丸亀クラブジュニア[香川県])		1	3	5		
山本 柊里 (八万ジュニアBS[徳島県])	1		6	4		
水野 那南 (西神ジュニアBC[兵庫県])	3	6		2		
渡邊 心彩 (永井BC[岡山県])	5	4	2			

小学5年生女子 17ブロック	猪口	牧田	赤松	吉本	勝敗	順位
猪口 優笑 (旭工業ジュニア[東京都])		1	3	5		
牧田 つばめ (はりあつジュニア[愛知県])	1		6	4		
赤松 和奏 (GMA[愛媛県])	3	6		2		
吉本 華 (権原ジュニアBC[奈良県])	5	4	2			

小学5年生女子 18ブロック	西崎	樫川	新地	大喜多	勝敗	順位
西崎 都花 (ハルトン[愛知県])		1	3	5		
樫川 翔愛 (柏原ジュニア[大阪府])	1		6	4		
新地 珂穂 (屋島ジュニアBC[香川県])	3	6		2		
大喜多 夏穂 (Azurri Badminton Club[静岡県])	5	4	2			

小学5年生女子 19ブロック	西村	数藤	小西	桑山	勝敗	順位
西村 愛莉 (権原ジュニアBC[奈良県])		1	3	5		
数藤 百々花 (はりあつジュニア[愛知県])	1		6	4		
小西 杏奈 (北里[滋賀県])	3	6		2		
桑山 今日花 (小平ジュニアBC[東京都])	5	4	2			

小学5年生女子 20ブロック	臼井	牧下	白倉	岩島	勝敗	順位
臼井 結菜 (北里[滋賀県])		1	3	5		
牧下 未空 (岡山チャレンジジュニア[岡山県])	1		6	4		
白倉 美空 (横浜白山スポ少[神奈川県])	3	6		2		
岩島 陽菜 (ポテトチップス[兵庫県])	5	4	2			

# 第25回倉敷ジュニアオープンバドミントン選手権大会

令和8年3月28日-30日

小学5年生女子 21ブロック	五百川	東松	谷口	田嶋	勝敗	順位
五百川 穂香 (おろちクラブ[島根県])		1	3	5		
東松 怜依 (Blue Rose[兵庫県])	1		6	4		
谷口 仁子 (B-TRIGGER[和歌山県])	3	6		2		
田嶋 杏菜 (ヤマヒサクラブ[大阪府])	5	4	2			

小学5年生女子 22ブロック	荒井	山本	安部	佐々木	勝敗	順位
荒井 環奈 (池上ジュニアクラブ[東京都])		1	3	5		
山本 杏珠 (アドベンチャー[山口県])	1		6	4		
安部 朱莉 (西條スポーツ少年団[愛媛県])	3	6		2		
佐々木 里菜 (スマイルジュニア[大阪府])	5	4	2			

小学5年生女子 23ブロック	森下	高島	神農	花田	勝敗	順位
森下 結衣 (岡崎ジュニアB、C[愛知県])		1	3	5		
高島 陽愛乃 (太伯BC[岡山県])	1		6	4		
神農 叶愛 (伊丹スピリッツ[兵庫県])	3	6		2		
花田 依央莉 (花岡ジュニア[山口県])	5	4	2			

小学5年生女子 24ブロック	橋	藤岡	中林	植田	勝敗	順位
橋 月華 (太伯BC[岡山県])		1	3	5		
藤岡 杏 (三豊ジュニアスポ少[香川県])	1		6	4		
中林 穂乃果 (柏原ジュニア[大阪府])	3	6		2		
植田 耀 (Blue Rose[兵庫県])	5	4	2			

小学5年生女子 25ブロック	田上	岩部	牛居	山田	勝敗	順位
田上 菜乃 (香川スクール[香川県])		1	3	5		
岩部 佳莉 (SUGIHARA B、C[兵庫県])	1		6	4		
牛居 星七 (1st step Jr. [和歌山県])	3	6		2		
山田 楓叶 (花岡ジュニア[山口県])	5	4	2			

小学5年生女子 26ブロック	高橋	元木	池澤	倉鋪	勝敗	順位
高橋 凜花 (おろちクラブ[島根県])		1	3	5		
元木 寧音 (ラクーージュニア[高知県])	1		6	4		
池澤 翔怜菜 (B-TRIGGER[和歌山県])	3	6		2		
倉鋪 華 (KOMATSU[大阪府])	5	4	2			

小学5年生女子 27ブロック	渡邊	百武	谷	竹川	勝敗	順位
渡邊 心彩 (永井BC[岡山県])		1	3	5		
百武 優衣 (牛津JBC[佐賀県])	1		6	4		
谷 月華 (Blue Rose[兵庫県])	3	6		2		
竹川 絆七 (三郷ジュニアBC[香川県])	5	4	2			

小学5年生女子 28ブロック	青山	小山	石丸	前田	勝敗	順位
青山 桜 (ミッキーズ[岡山県])		1	3	5		
小山 芽奈 (西神ジュニアBC[兵庫県])	1		6	4		
石丸 華 (フェニックス久松台[広島県])	3	6		2		
前田 愛結 (清明ウィングス[福井県])	5	4	2			

小学5年生女子 29ブロック	大谷	桐生	生田	柳瀬	勝敗	順位
大谷 彩菜 (スマイルジュニア[大阪府])		1	3	5		
桐生 彩加 (玉城BS[三重県])	1		6	4		
生田 由稀穂 (古賀道場Jr [島根県])	3	6		2		
柳瀬 鈴菜 (西神ジュニアBC[兵庫県])	5	4	2			

小学5年生女子 30ブロック	上原	小林	眞泉	安藤	勝敗	順位
上原 菫花 (宇部ジュニア[山口県])		1	3	5		
小林 聖奈 (大垣東[岐阜県])	1		6	4		
眞泉 咲都 (BELIEVE[京都府])	3	6		2		
安藤 陽菜 (児島KIDS-虹[岡山県])	5	4	2			

# 第25回倉敷ジュニアオープンバドミントン選手権大会

令和8年3月28日-30日

小学5年生女子 31ブロック	諏訪原	吉田	井上	新垣	勝敗	順位
諏訪原 亜沙 (Blue Rose[兵庫県])		1	3	5		
吉田 茉生 (檀原ジュニアBC[奈良県])	1		6	4		
井上 果穂 (アドベンチャー[山口県])	3	6		2		
新垣 小春 (琉球JBC[沖縄県])	5	4	2			

小学5年生女子 32ブロック	西森	川上	正木	宮川	勝敗	順位
西森 逢菜 (グータッチ[高知県])		1	3	5		
川上 莉乃 (アステリススポーツスクール[岡山県])	1		6	4		
正木 芽衣 (藍住エンジェル[徳島県])	3	6		2		
宮川 芽依 (T-Jump Jr. [愛知県])	5	4	2			

小学5年生女子 33ブロック	新田	望月	井上	田畑	勝敗	順位
新田 小陽 (キティタイガー[広島県])		1	3	5		
望月 維鈴 (アドベンチャー[山口県])	1		6	4		
井上 美波 (渋谷ジュニア[東京都])	3	6		2		
田畑 ひまり (北里[滋賀県])	5	4	2			

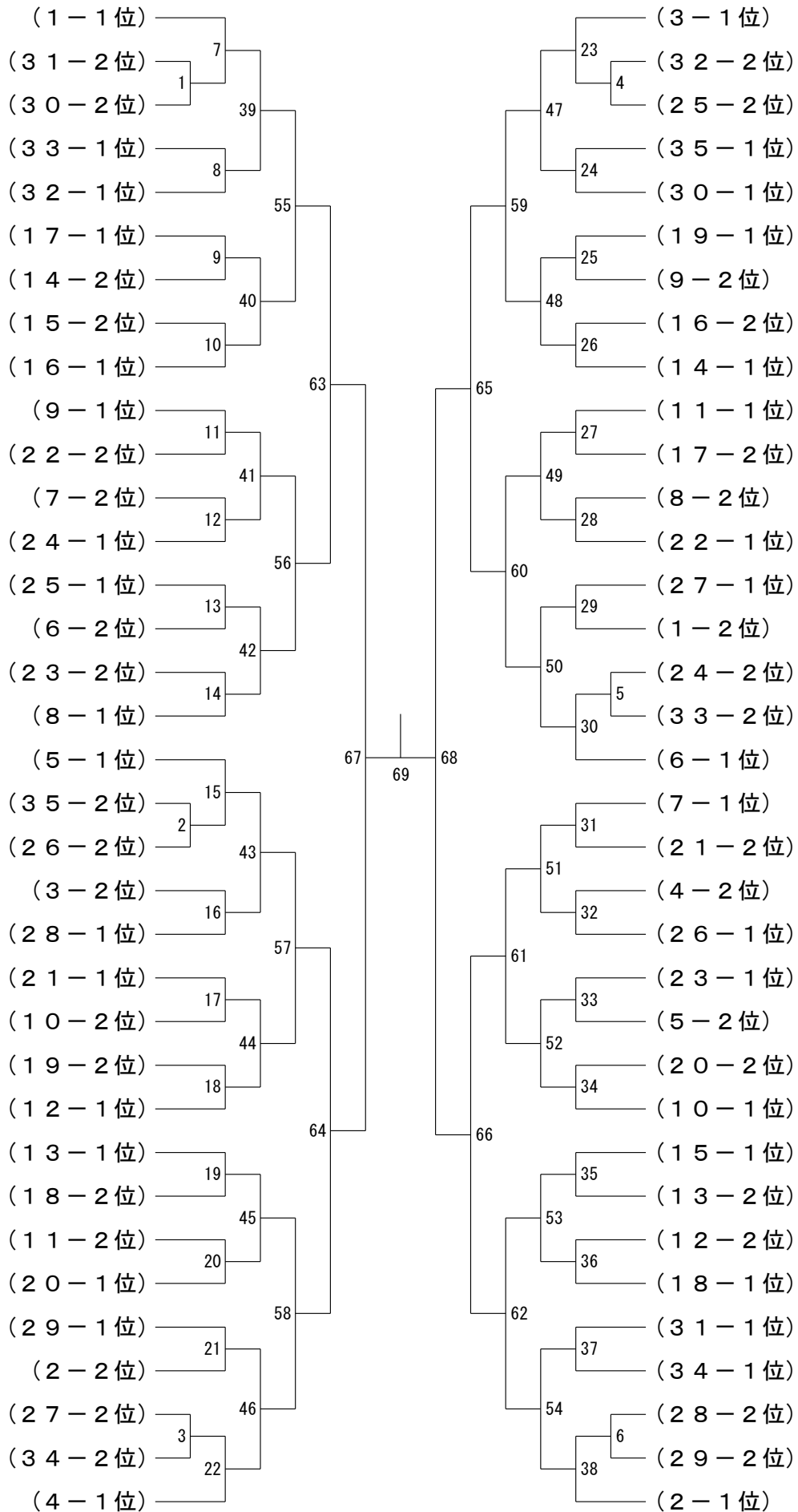
小学5年生女子 34ブロック	柿木	原田	津野	松村	勝敗	順位
柿木 莉々帆 (NAKAO. J. B. C[兵庫県])		1	3	5		
原田 佳子 (永井BC[岡山県])	1		6	4		
津野 永栴 (富田ジュニアBC[徳島県])	3	6		2		
松村 柚來 (岡山チャームジュニア[徳島県])	5	4	2			

小学5年生女子 35ブロック	林	眞壁	林	小松	勝敗	順位
林 采音 (西神ジュニアBC[兵庫県])		1	3	5		
眞壁 心果 (隼シャトルクラブ[岡山県])	1		6	4		
林 えれな (KARAKAL. JBT[熊本県])	3	6		2		
小松 樹歩 (一般[福岡県])	5	4	2			

# 第25回倉敷ジュニアオープンバドミントン選手権大会

令和8年3月28日-30日

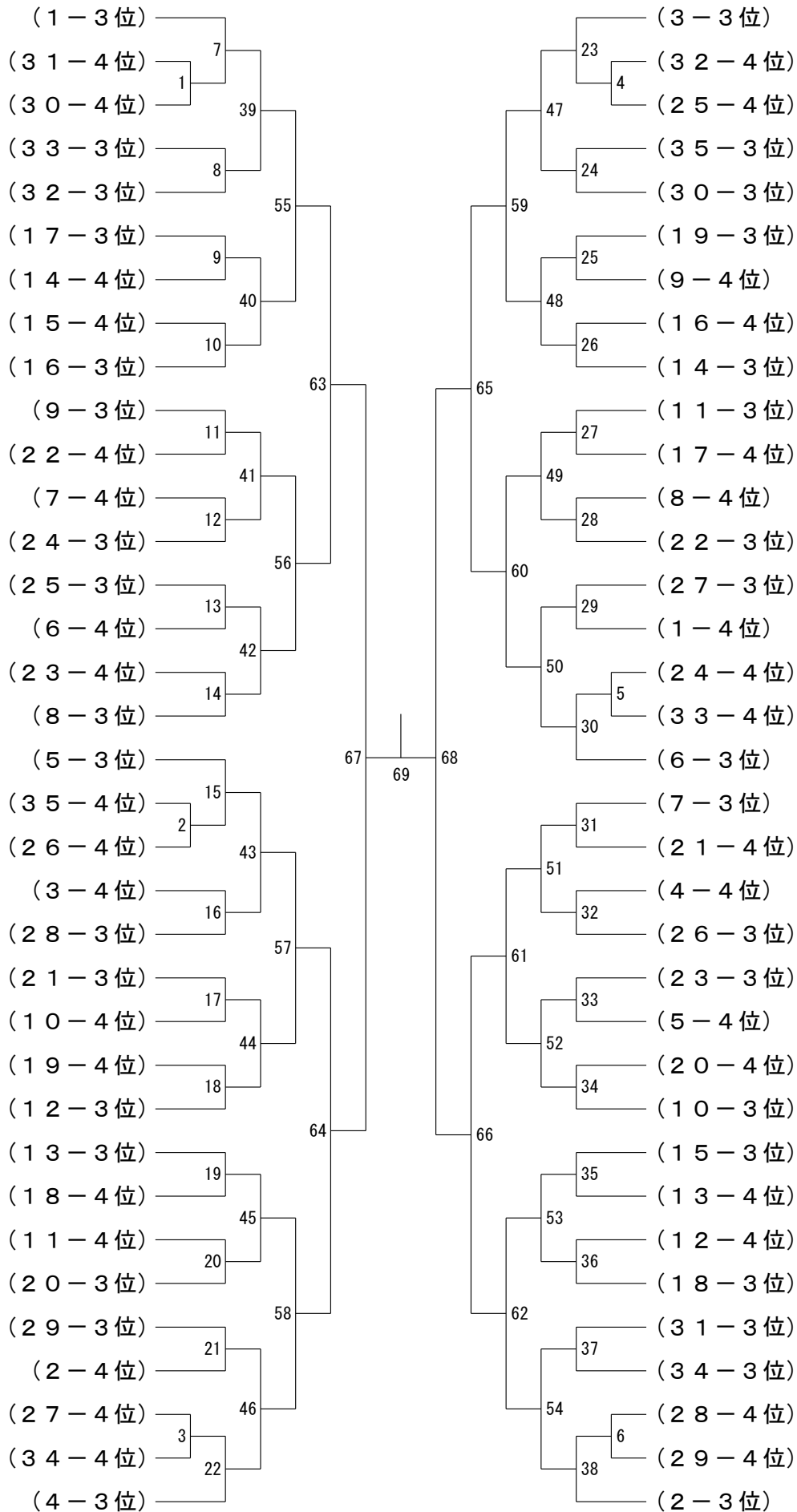
## 小学5年生女子 決勝トーナメント



# 第25回倉敷ジュニアオープンバドミントン選手権大会

令和8年3月28日-30日

## 小学5年生女子下位トーナメント



# 第25回倉敷ジュニアオープンバドミントン選手権大会

令和8年3月28日-30日

小学4年生女子 1ブロック	小玉	内田	福村	杉谷	勝敗	順位
小玉 彩愛 (ワイスジュニア[東京都])		1	3	5		
内田 千結 (横浜白山スポーツ少年[神奈川県])	1		6	4		
福村 美織 (シャトルズ[長崎県])	3	6		2		
杉谷 里愛 (飛鳥ジュニアBC[鳥取県])	5	4	2			

小学4年生女子 2ブロック	藤田	河野	西岡	齋藤	勝敗	順位
藤田 実莉 (たまひよじゅにょ[高知県])		1	3	5		
河野 心 (SUGIHARA B. C[兵庫県])	1		6	4		
西岡 こはる (アトススポーツフェニクス[静岡県])	3	6		2		
齋藤 愛美 (KIZUNA[神奈川県])	5	4	2			

小学4年生女子 3ブロック	村井	河合	立間	蔭山	勝敗	順位
村井 菜夏 (西尾ジュニア[愛知県])		1	3	5		
河合 美咲 (香川スクール[香川県])	1		6	4		
立間 初華 (ミッキーズ[岡山県])	3	6		2		
蔭山 百花 (S JBC[兵庫県])	5	4	2			

小学4年生女子 4ブロック	真鍋	畔堂	諸見	薬師神	勝敗	順位
真鍋 葵 (Soar[愛媛県])		1	3	5		
畔堂 倅歌 (権原ジュニアBC[奈良県])	1		6	4		
諸見 朱里 (古賀道場Jr[島根県])	3	6		2		
薬師神 千隼 (城塚ジュニアBC[京都府])	5	4	2			

小学4年生女子 5ブロック	井原	勝村	中島	粕谷	勝敗	順位
井原 湧子 (和歌山ジュニア[和歌山県])		1	3	5		
勝村 結花 (スマイルジュニア[大阪府])	1		6	4		
中島 璃音 (香川スクール[香川県])	3	6		2		
粕谷 莉乃 (S JBC[兵庫県])	5	4	2			

小学4年生女子 6ブロック	細川	大野木	新井	高山	勝敗	順位
細川 幸 (彩星ジュニア[兵庫県])		1	3	5		
大野木 菜月 (城塚ジュニアBC[京都府])	1		6	4		
新井 胡桃 (おろちクラブ[島根県])	3	6		2		
高山 笠生 (旭芸ジュニア[東京都])	5	4	2			

小学4年生女子 7ブロック	中川	森	吉田	未定1	勝敗	順位
中川 知那 (RKR[鹿児島県])		1	3	5		
森 充希 (1st step Jr. [和歌山県])	1		6	4		
吉田 鈴 (松任ジュニアBC[石川県])	3	6		2		
未定 1 ( )	5	4	2			

小学4年生女子 8ブロック	森	小西	山崎	都地	勝敗	順位
森 千菜美 (湖西リトルバード[静岡県])		1	3	5		
小西 希 (NAKAO. J. B. C[兵庫県])	1		6	4		
山崎 真桜里 (松任ジュニアBC[石川県])	3	6		2		
都地 結華 (アドベンチャー[山口県])	5	4	2			

小学4年生女子 9ブロック	木山	毛利	平井	若松	勝敗	順位
木山 蓮 (ときわBC[三重県])		1	3	5		
毛利 希夏 (丸亀クラブジュニア[香川県])	1		6	4		
平井 心結 (隼シャトルクラブ[岡山県])	3	6		2		
若松 結衣 (西神ジュニアBC[兵庫県])	5	4	2			

小学4年生女子 10ブロック	西出	四宮	谷口	大城	勝敗	順位
西出 未紀 (岩出市スポーツ少年団[和歌山県])		1	3	5		
四宮 佑菜 (北島DambiBC[徳島県])	1		6	4		
谷口 世奈 (NAKAO. J. B. C[兵庫県])	3	6		2		
大城 心虹 (フェニックス久松台[広島県])	5	4	2			

# 第25回倉敷ジュニアオープンバドミントン選手権大会

令和8年3月28日-30日

小学4年生女子 11ブロック	川名	草野	石川	福田	勝敗	順位
川名 唯愛 (アステルスポーツカール岡山県)		1	3	5		
草野 ちさと (植原ジュニアBC[奈良県])	1		6	4		
石川 穂花 (ハートJBC[香川県])	3	6		2		
福田 結 (T-Jump Jr. [愛知県])	5	4	2			

小学4年生女子 12ブロック	井岡	森	小野	織野	勝敗	順位
井岡 鈴 (宇陀ジュニアBC[奈良県])		1	3	5		
森 日菜理 (1st step Jr. [福岡県])	1		6	4		
小野 来実 (田原スマッシュ[大阪府])	3	6		2		
織野 結優 (北島BambiBC[徳島県])	5	4	2			

小学4年生女子 13ブロック	藤本	山田	竹本	森	勝敗	順位
藤本 るい (アステルスポーツカール岡山県)		1	3	5		
山田 菜子 (イーグレット[大阪府])	1		6	4		
竹本 つきみ (IKEスクール[大分県])	3	6		2		
森 心優 (長岡京BJS[京都府])	5	4	2			

小学4年生女子 14ブロック	牧野	杉森	吉武	山崎	勝敗	順位
牧野 楓 (アドベンチャー[山口県])		1	3	5		
杉森 咲歩 (Team Union[愛媛県])	1		6	4		
吉武 愛笑 (八幡西ジュニア[福岡県])	3	6		2		
山崎 実直 (海田SCJB[広島県])	5	4	2			

小学4年生女子 15ブロック	森山	田中	森岡	澤田	勝敗	順位
森山 結衣 (シャトルズ[長崎県])		1	3	5		
田中 貴幸 (アドベンチャー[山口県])	1		6	4		
森岡 沙月 (香川スクール[香川県])	3	6		2		
澤田 碧梨 (イーグレット[大阪府])	5	4	2			

小学4年生女子 16ブロック	片岡	木内	桐野	村田	勝敗	順位
片岡 結乃 (高の原ジュニア[京都府])		1	3	5		
木内 彩羽 (SJBC[兵庫県])	1		6	4		
桐野 鼓子 (TNBCジュニア[大阪府])	3	6		2		
村田 莉衣紗 (北島BambiBC[徳島県])	5	4	2			

小学4年生女子 17ブロック	窪田	西村	藤山	土居	勝敗	順位
窪田 莉奈 (西条JBC[愛媛県])		1	3	5		
西村 美希 (ネイバーキッズ[福岡県])	1		6	4		
藤山 昶吏 (菟ジュニア[山口県])	3	6		2		
土居 蒼空 (中央スポ少[香川県])	5	4	2			

小学4年生女子 18ブロック	白根	高田	田尾	福間	勝敗	順位
白根 陽奈 (彩屋ジュニア[兵庫県])		1	3	5		
高田 寧音 (TOYOKAWA Jr. B. C[愛知県])	1		6	4		
田尾 美晴 (丸亀クラジュニア[香川県])	3	6		2		
福間 心乃 (古賀道場Jr[島根県])	5	4	2			

小学4年生女子 19ブロック	西田	伊藤	三澤	稲垣	勝敗	順位
西田 愛華 (唐津ジュニア[佐賀県])		1	3	5		
伊藤 光 (山口南ジュニア[山口県])	1		6	4		
三澤 碧央 (美鈴が丘JBC[広島県])	3	6		2		
稲垣 凜 (白鳥JBC[香川県])	5	4	2			

小学4年生女子 20ブロック	水戸	原	金海	未定2	勝敗	順位
水戸 花咲 (児島KIDS-虹[岡山県])		1	3	5		
原 奏鈴 (KOMATSU[大阪府])	1		6	4		
金海 希和 (トリッキーズジュニア[福岡県])	3	6		2		
未定2 ( )	5	4	2			

# 第25回倉敷ジュニアオープンバドミントン選手権大会

令和8年3月28日-30日

小学4年生女子 21ブロック	田村	大内	伊藤	石原	勝敗	順位
田村 彩里 (おろちクラブ[島根県])		1	3	5		
大内 紗良 (アトススポーツセンター[香川県])	1		6	4		
伊藤 そら (UNITE[愛知県])	3	6		2		
石原 愛菜 (彩星ジュニア[兵庫県])	5	4	2			

小学4年生女子 22ブロック	山口	橋本	籠谷	三井	勝敗	順位
山口 結愛 (牛津JBC[佐賀県])		1	3	5		
橋本 都季菜 (Blue Rose[兵庫県])	1		6	4		
籠谷 律花 (坂本倶楽部[滋賀県])	3	6		2		
三井 心遥 (田原スマッシュ[大阪府])	5	4	2			

小学4年生女子 23ブロック	鈴木	小松原	三浦	齋藤	勝敗	順位
鈴木 紺 (横浜白山スポーツ少年[神奈川県])		1	3	5		
小松原 千晴 (SJBBC[兵庫県])	1		6	4		
三浦 晴月 (飛鳥ジュニアBC[鳥取県])	3	6		2		
齋藤 日向 (Unibirds岡崎[愛知県])	5	4	2			

小学4年生女子 24ブロック	黒川	雑賀	権	水野	勝敗	順位
黒川 栞里 (TOBEクラブ[愛媛県])		1	3	5		
雑賀 一花 (ハルジュニアBS[徳島県])	1		6	4		
権 光莉 (屋島ジュニアBC[香川県])	3	6		2		
水野 有咲 (日進ジュニア[愛知県])	5	4	2			

小学4年生女子 25ブロック	河野	室井	増本	久保	勝敗	順位
河野 紡 (SUGIHARA B. C[兵庫県])		1	3	5		
室井 優那 (Delight SJ[北海道])	1		6	4		
増本 七美 (永井BC[岡山県])	3	6		2		
久保 羽琉 (香川スクール[香川県])	5	4	2			

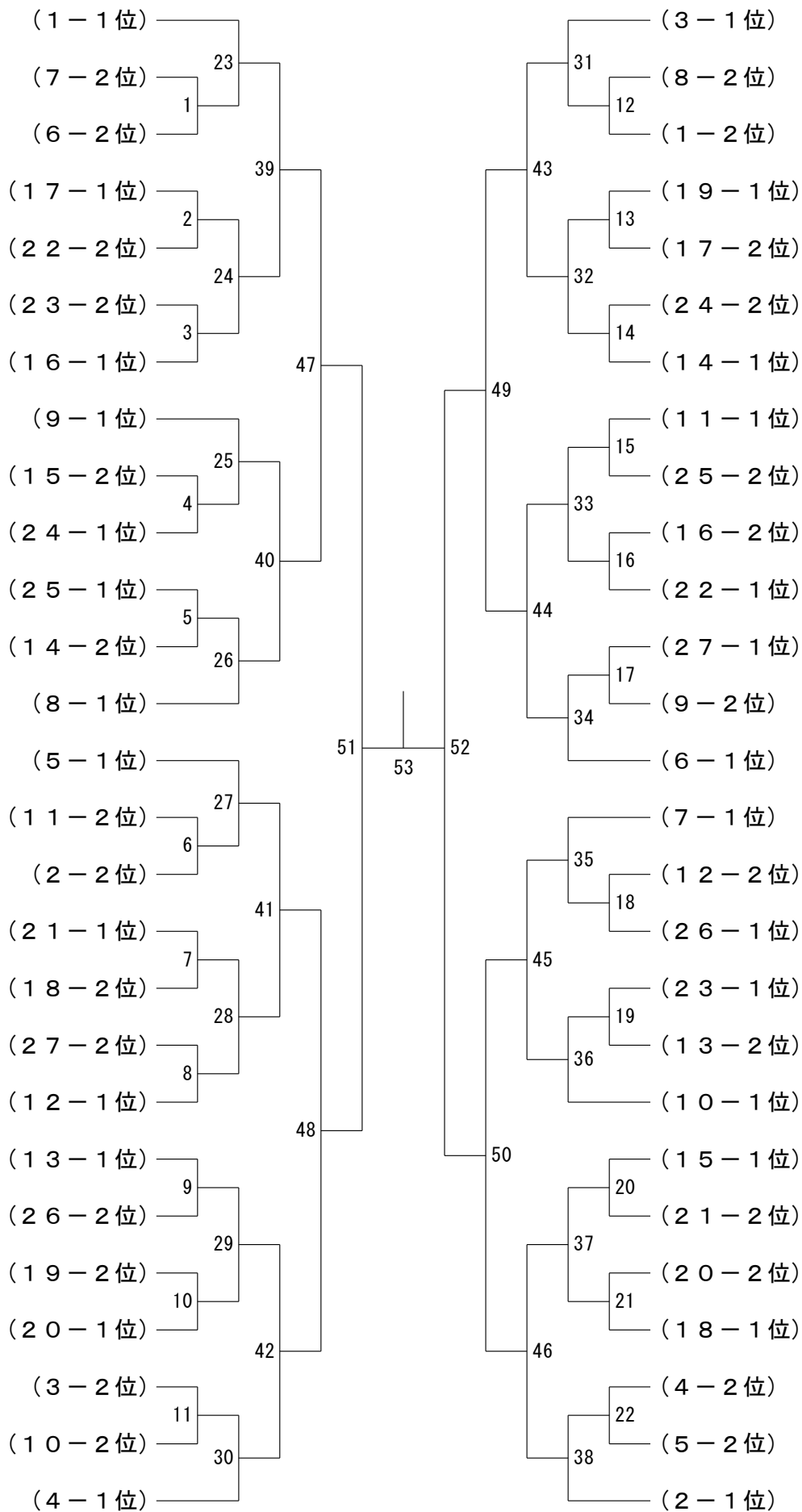
小学4年生女子 26ブロック	久保	久延	牟礼	井谷	勝敗	順位
久保 心愛 (スマイルジュニア[大阪府])		1	3	5		
久延 玲乃 (西神ジュニアBC[兵庫県])	1		6	4		
牟礼 千永美 (古高松BS[香川県])	3	6		2		
井谷 真実 (宇陀ジュニアBC[奈良県])	5	4	2			

小学4年生女子 27ブロック	浦津	東浦	政兼	武内	勝敗	順位
浦津 実央 (タマナジュニア[熊本県])		1	3	5		
東浦 花愛 (大谷バドミントンジュニア[奈良県])	1		6	4		
政兼 千晴 (東野SBC[広島県])	3	6		2		
武内 桜子 (春野ジュニアBC[高知県])	5	4	2			

# 第25回倉敷ジュニアオープンバドミントン選手権大会

令和8年3月28日-30日

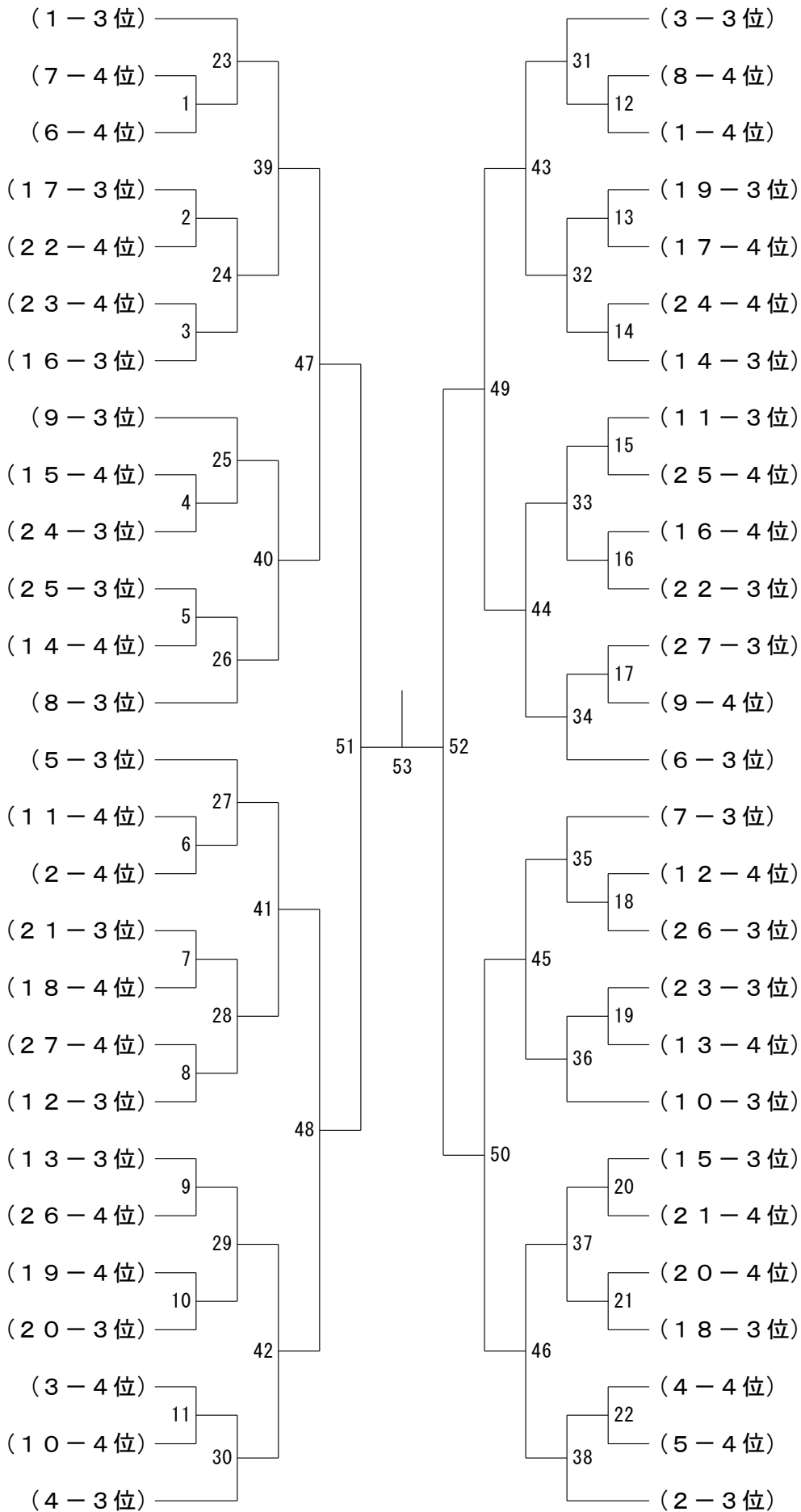
## 小学4年生女子 決勝トーナメント



# 第25回倉敷ジュニアオープンバドミントン選手権大会

令和8年3月28日-30日

## 小学4年生女子下位トーナメント



# 第25回倉敷ジュニアオープンバドミントン選手権大会

令和8年3月28日-30日

小学3年生女子 1ブロック	我妻	井口	名見耶	米田	勝敗	順位
我妻 滯 (selfish[神奈川県])		1	3	5		
井口 綾花 (中央スポ少[香川県])	1		6	4		
名見耶 羽海 (高の原ジュニア[京都府])	3	6		2		
米田 奈央 (三原ジュニア[広島県])	5	4	2			

小学3年生女子 2ブロック	中谷	綿崎	増田	松原	勝敗	順位
中谷 莉緒 (ミッキーズ[岡山県])		1	3	5		
綿崎 帆香 (あかねジュニア[広島県])	1		6	4		
増田 菜奈 (KASHIWARA[京都府])	3	6		2		
松原 翼 (鈴蘭少年団[北海道])	5	4	2			

小学3年生女子 3ブロック	木下	市川	高橋	小田	勝敗	順位
木下 凜 (大同ジュニア[北海道])		1	3	5		
市川 ひなた (隠島ジュニアBC[香川県])	1		6	4		
高橋 響渚子 (おろちクラブ[島根県])	3	6		2		
小田 百愛 (アドベンチャー[山口県])	5	4	2			

小学3年生女子 4ブロック	佐々木	竹下	新地	武居	勝敗	順位
佐々木 咲星 (ハシルトン[愛知県])		1	3	5		
竹下 空音 (おろちクラブ[島根県])	1		6	4		
新地 瑛菜 (隠島ジュニアBC[香川県])	3	6		2		
武居 咲来 (アドベンチャー[山口県])	5	4	2			

小学3年生女子 5ブロック	奥村	中島	津野	山根	勝敗	順位
奥村 咲菜 (selfish[神奈川県])		1	3	5		
中島 蒼依 (ミッキーズ[岡山県])	1		6	4		
津野 亜桜来 (富田ジュニアBC[徳島県])	3	6		2		
山根 湊未 (MKJ[島根県])	5	4	2			

小学3年生女子 6ブロック	丹原	下村	山上	村雲	勝敗	順位
丹原 幸咲 (ミナクサ会[滋賀県])		1	3	5		
下村 翠 (ひよどりジュニアBC[兵庫県])	1		6	4		
山上 紗奈 (Nラインクラブ[岡山県])	3	6		2		
村雲 紫月 (OMSB[京都府])	5	4	2			

小学3年生女子 7ブロック	津國	飯田	三木	角田	勝敗	順位
津國 和来 (SUGIHARA B. C[兵庫県])		1	3	5		
飯田 紗莉那 (岡崎ジュニアB. C[愛知県])	1		6	4		
三木 菜華 (和歌山ジュニア[和歌山県])	3	6		2		
角田 杏 (アステルスポーツカール[岡山県])	5	4	2			

小学3年生女子 8ブロック	森永	小村	松井	萩原	勝敗	順位
森永 千花 (Beekids[山口県])		1	3	5		
小村 文乃 (MKJ[島根県])	1		6	4		
松井 星 (はり-あつジュニア[愛知県])	3	6		2		
萩原 美晴 (ひよどりジュニアBC[兵庫県])	5	4	2			

小学3年生女子 9ブロック	松村	本田	柳澤	吉田	勝敗	順位
松村 梨央 (隠山チャレンジジュニア[徳島県])		1	3	5		
本田 茉愛 (琉球JBC[沖縄県])	1		6	4		
柳澤 彩花 (SUGIHARA B. C[兵庫県])	3	6		2		
吉田 歩実 (六倉バドミントンジュニア[奈良県])	5	4	2			

小学3年生女子 10ブロック	盛田	三島	佐々木	未定1	勝敗	順位
盛田 結月 (Blue Rose[兵庫県])		1	3	5		
三島 希歩 (おろちクラブ[島根県])	1		6	4		
佐々木 さちな (キティタイガー[広島県])	3	6		2		
未定1 ( )	5	4	2			

# 第25回倉敷ジュニアオープンバドミントン選手権大会

令和8年3月28日-30日

小学3年生女子 11ブロック	屋嘉比	杉原	未定3	濱口	勝敗	順位
屋嘉比 南花 (琉球JBC[沖縄県])		1	3	5		
杉原 蒼 (スマイルジュニア[大阪府])	1		6	4		
未定3 ( )	3	6		2		
濱口 結音 (静野ジュニアBC[高知県])	5	4	2			

小学3年生女子 12ブロック	伊賀上	前原	池川	未定2	勝敗	順位
伊賀上 明歌音 (牧田ジュニア[大阪府])		1	3	5		
前原 帆乃夏 (北島BambiBC[徳島県])	1		6	4		
池川 凜 (OMSBC[京都府])	3	6		2		
未定2 ( )	5	4	2			

小学3年生女子 13ブロック	臼井	高島	村田	荒井	勝敗	順位
臼井 絢音 (北里[滋賀県])		1	3	5		
高島 愛彩乃 (太伯BC[岡山県])	1		6	4		
村田 佳歩 (アドベンチャー[山口県])	3	6		2		
荒井 咲季 (BELIEVE[京都府])	5	4	2			

小学3年生女子 14ブロック	小泉	金谷	陣内	南畑	勝敗	順位
小泉 楓 (MKJ[島根県])		1	3	5		
金谷 夏希 (隼シャトルクラブ[岡山県])	1		6	4		
陣内 美月 (花高シャトル[長崎県])	3	6		2		
南畑 蓮乃 (大森バドミントンジュニア[奈良県])	5	4	2			

小学3年生女子 15ブロック	岩永	上原	原田	山口	勝敗	順位
岩永 妃世 (北部ジュニアクラブ[熊本県])		1	3	5		
上原 朱凜 (宇都ジュニア[山口県])	1		6	4		
原田 和子 (永井BC[岡山県])	3	6		2		
山口 菊 (MKJ[島根県])	5	4	2			

小学3年生女子 16ブロック	船原	大西	青木	下吉	勝敗	順位
船原 陽菜 (福知山ジュニア[京都府])		1	3	5		
大西 千結 (アスリススポーツアカデミー[岡山県])	1		6	4		
青木 惺侖 (そごうバドジュニア[香川県])	3	6		2		
下吉 老奈 (Blue Rose[兵庫県])	5	4	2			

小学3年生女子 17ブロック	大谷	小嶋	坂井	橋本	勝敗	順位
大谷 珠凰 (唐崎ジュニア[滋賀県])		1	3	5		
小嶋 楓 (藤原ジュニア[兵庫県])	1		6	4		
坂井 愛央衣 (牛津JBC[佐賀県])	3	6		2		
橋本 紗里 (藍住エンジェル[徳島県])	5	4	2			

小学3年生女子 18ブロック	神谷	杉本	樋川	奥西	勝敗	順位
神谷 柚花 (日進ジュニア[愛知県])		1	3	5		
杉本 桃奈 (瀬戸内ぼと民[岡山県])	1		6	4		
樋川 美翔 (柏原ジュニア[大阪府])	3	6		2		
奥西 音心 (新南陽ジュニア[山口県])	5	4	2			

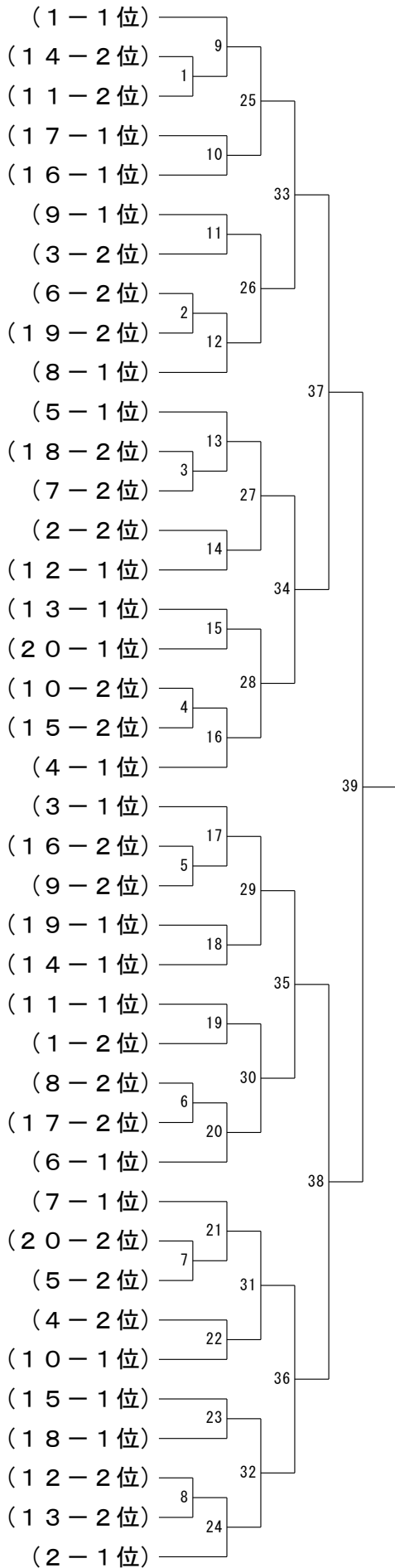
小学3年生女子 19ブロック	曾木	松岡	吉村	小野澤	勝敗	順位
曾木 菜花 (SSC[鹿児島県])		1	3	5		
松岡 花依 (八万ジュニアBS[徳島県])	1		6	4		
吉村 実央 (桜井SK[奈良県])	3	6		2		
小野澤 里帆 (小平ジュニアBC[東京都])	5	4	2			

小学3年生女子 20ブロック	鈴木	若松	田中	三村	勝敗	順位
鈴木 楓乃音 (T-Jump Jr.[愛知県])		1	3	5		
若松 愛里 (鹿児島飛翔[鹿児島県])	1		6	4		
田中 桜心 (アドベンチャー[山口県])	3	6		2		
三村 柑奈 (Nラインクラブ[岡山県])	5	4	2			

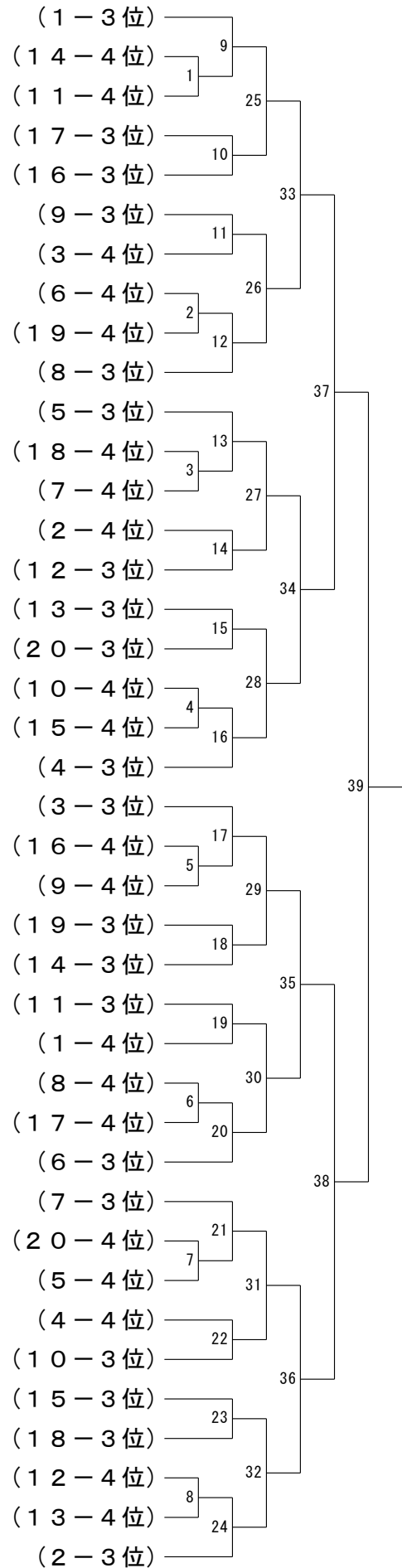
# 第25回倉敷ジュニアオープンバドミントン選手権大会

令和8年3月28日-30日

## 小学3年生女子 決勝トーナメント



## 小学3年生女子下位トーナメント



# 第25回倉敷ジュニアオープンバドミントン選手権大会

令和8年3月28日-30日

小学2・1年生女子 1ブロック	寺本	秋原	浅尾	中野	勝敗	順位
寺本有弥那 (横浜白山小[神奈川県])		1	3	5		
秋原萌生 (おろちクラブ[島根県])	1		6	4		
浅尾星奈 (松任ジュニアBC[石川県])	3	6		2		
中野友乃① (SUGIHARA B. C[兵庫県])	5	4	2			

小学2・1年生女子 2ブロック	西口	鈴木	城上	上田	勝敗	順位
西口綾乃 (足羽ジュニアBC[福井県])		1	3	5		
鈴木葉 (横浜白山小[神奈川県])	1		6	4		
城奏帆 (イーグレット[大阪府])	3	6		2		
上田知奈 (笠岡アグリジュニアBC[岡山県])	5	4	2			

小学2・1年生女子 3ブロック	佐々木	藤田	河村	大久保	勝敗	順位
佐々木ゆきな (キティタイガー[広島県])		1	3	5		
藤田菜奈① (藤原ジュニア[兵庫県])	1		6	4		
河村衣千花 (あかねジュニア)	3	6		2		
大久保伊知夏 (Winwin[愛知県])	5	4	2			

小学2・1年生女子 4ブロック	堀口	柿迫	山上	清水	勝敗	順位
堀口瑛麻① (イーグレット[大阪府])		1	3	5		
柿迫琴佳 (BELIEVE[京都府])	1		6	4		
山上結葵① (Nラインクラブ[岡山県])	3	6		2		
清水有咲 (豊橋ジュニア[愛知県])	5	4	2			

小学2・1年生女子 5ブロック	辻	藤田	山崎	平山	勝敗	順位
辻杏夏 (彩星ジュニア[兵庫県])		1	3	5		
藤田奈那 (アステルススポーツスクール[岡山県])	1		6	4		
山崎こと (FANATIC[滋賀県])	3	6		2		
平山愛依① (高の原ジュニア[京都府])	5	4	2			

小学2・1年生女子 6ブロック	三谷	佐藤	新井	藤原	勝敗	順位
三谷叶羽 (松任ジュニアBC[石川県])		1	3	5		
佐藤ひかり (富雄南ジュニアBC[奈良県])	1		6	4		
新井夏瞳① (おろちクラブ[島根県])	3	6		2		
藤原里帆① (広島安生ジュニア[広島県])	5	4	2			

小学2・1年生女子 7ブロック	川島	松川	片岡	下吉	勝敗	順位
川島夏菜① (Winwin[愛知県])		1	3	5		
松川陽葵① (岡山チャマックスジュニア[福井県])	1		6	4		
片岡優菜① (高の原ジュニア[京都府])	3	6		2		
下吉琥万紀① (Blue Rose[兵庫県])	5	4	2			

小学2・1年生女子 8ブロック	辰己	牧野	松田	米田	勝敗	順位
辰己りの① (ひよどりジュニアBC[兵庫県])		1	3	5		
牧野伊吹 (アドベンチャー[山口県])	1		6	4		
松田澪 (牧田ジュニアコンドル[大阪府])	3	6		2		
米田実由① (三原ジュニア[広島県])	5	4	2			

小学2・1年生女子 9ブロック	松川	吉本	和田	細川	勝敗	順位
松川心陽① (岡山チャマックスジュニア[福井県])		1	3	5		
吉本朝陽 (笠岡アグリジュニアBC[岡山県])	1		6	4		
和田春陽 (Winwin[愛知県])	3	6		2		
細川真歩 (美鈴が丘JBC[広島県])	5	4	2			

小学2・1年生女子 10ブロック	上野	木場	藤倉	徳富	勝敗	順位
上野惺菜 (山口南ジュニア[山口県])		1	3	5		
木場風友① (香川スクール[香川県])	1		6	4		
藤倉彩葉 (西尾ジュニア[愛知県])	3	6		2		
徳富安菜 (八万ジュニアBS[徳島県])	5	4	2			

# 第25回倉敷ジュニアオープンバドミントン選手権大会

令和8年3月28日-30日

小学2・1年生女子 11ブロック	隈元	佐藤	吉倉	猿渡	勝敗	順位
隈元 美朝 (タナジュニア[熊本県])		1	3	5		
佐藤 莉翔① (SoaR[愛媛県])	1		6	4		
吉倉 京香 (KOMATSU[大阪府])	3	6		2		
猿渡 柳七 (牛津JBC[佐賀県])	5	4	2			

小学2・1年生女子 12ブロック	白倉	越智	土屋	森岡	勝敗	順位
白倉 梨乃 (横浜白山スチール[神奈川県])		1	3	5		
越智 小春① (広島安佐ジュニア[広島県])	1		6	4		
土屋 明日香 (Winwin[愛知県])	3	6		2		
森岡 李織 (香川スクール[香川県])	5	4	2			

小学2・1年生女子 13ブロック	尾田	藤崎	青山	未定1	勝敗	順位
尾田 陽奏① (神郷JBC[愛媛県])		1	3	5		
藤崎 瑠衣 (柳井JBC[山口県])	1		6	4		
青山 栞 (ミッキーズ[岡山県])	3	6		2		
未定 1 ( )	5	4	2			

小学2・1年生女子 14ブロック	小林	大面	宮原	平山	勝敗	順位
小林 瑛菜 (Unibirds岡崎[愛知県])		1	3	5		
大面 茉紘 (7ステップボートスクール[岡山県])	1		6	4		
宮原 紬愛① (飛鳥ジュニアBC[鳥取県])	3	6		2		
平山 珠々葉① (横浜白山スチール[神奈川県])	5	4	2			

小学2・1年生女子 15ブロック	齋藤	北川	村瀬	中山	勝敗	順位
齋藤 希帆菜① (KbroBC[岡山県])		1	3	5		
北川 史乃 (丸身クラブジュニア[静岡県])	1		6	4		
村瀬 蒔歩① (飾勝ジュニア[愛知県])	3	6		2		
中山 風音 (春野ジュニアBC[高知県])	5	4	2			

小学2・1年生女子 16ブロック	山野	橋本	宮内	窪田	勝敗	順位
山野 夏生 (謙甲ジュニア[長崎県])		1	3	5		
橋本 絆季菜 (Blue Rose[兵庫県])	1		6	4		
宮内 陽葵① (藍住エンジェル[徳島県])	3	6		2		
窪田 佳奈 (西条JBC[愛媛県])	5	4	2			

小学2・1年生女子 17ブロック	乾	大西	大熊	二嶋	勝敗	順位
乾 琴葉 (禮原ジュニアBC[奈良県])		1	3	5		
大西 祐加 (1st step Jr. [静岡県])	1		6	4		
大熊 夏寧 (永井BC[岡山県])	3	6		2		
二嶋 柚瑠 (BASH[広島県])	5	4	2			

小学2・1年生女子 18ブロック	脇阪	曾木	池ノ内	小林	勝敗	順位
脇阪 夏音 (FANATIC[滋賀県])		1	3	5		
曾木 音寧① (SSC[鹿児島県])	1		6	4		
池ノ内 葵 (STAR KING[大阪府])	3	6		2		
小林 礼奈 (大垣東[岐阜県])	5	4	2			

小学2・1年生女子 19ブロック	井上	内川	鬼塚脇	久延	勝敗	順位
井上 水月 (ミッキーズ[岡山県])		1	3	5		
内川 鈴菜 (ミナクサ会[滋賀県])	1		6	4		
鬼塚脇 董 (薩摩JBC[鹿児島県])	3	6		2		
久延 心瑚 (西神ジュニアBC[兵庫県])	5	4	2			

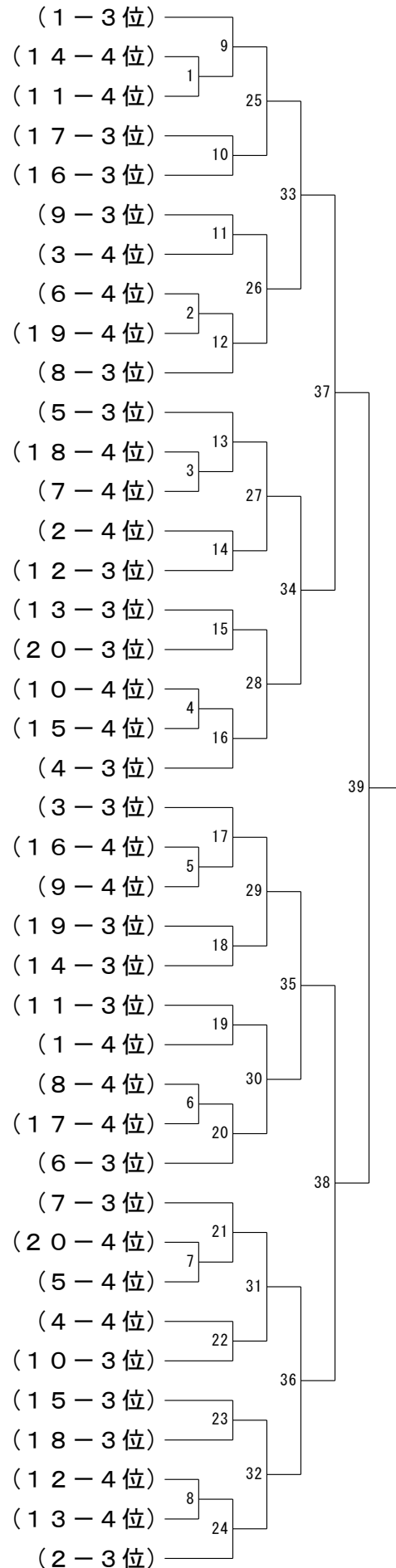
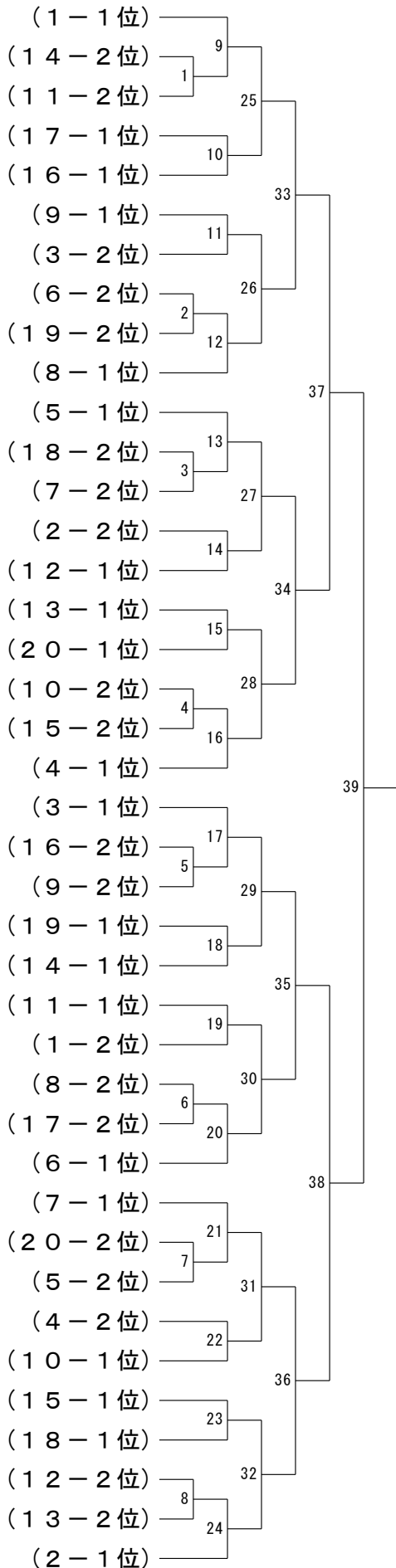
小学2・1年生女子 20ブロック	古谷	赤尾	武	小山	勝敗	順位
古谷 莉歩 (唐崎ジュニア[滋賀県])		1	3	5		
赤尾 朔 (IKEスクール[大分県])	1		6	4		
武 えま (笠岡アグリジュニアBC[岡山県])	3	6		2		
小山 菜里 (西神ジュニアBC[兵庫県])	5	4	2			

# 第25回倉敷ジュニアオープンバドミントン選手権大会

令和8年3月28日-30日

## 小学2・1年生女子 決勝トーナメント

## 小学2・1年生女子下位トーナメント



# 第25回倉敷ジュニアオープンバドミントン選手権大会

令和8年3月28日-30日

幼児女子 1ブロック	萩原	田中	渡部	小玉	勝敗	順位
萩原 美桜⑥ (ひよどりジュニアABC[兵庫県])		1	3	5		
田中 来実⑥ (NOCK[愛知県])	1		6	4		
渡部 陽里⑥ (東雲BSS[愛媛県])	3	6		2		
小玉 莉愛⑥ (ワイズワジュニア[東京都])	5	4	2			

幼児女子 2ブロック	大谷	盛田	稲垣	内川	勝敗	順位
大谷 希帆⑥ (牧田ジュニアコンドル[大阪府])		1	3	5		
盛田 琉生⑥ (Blue Rose[兵庫県])	1		6	4		
稲垣 陽咲⑥ (西尾ジュニア[愛知県])	3	6		2		
内川 聖菜⑥ (ミナクサ会[滋賀県])	5	4	2			

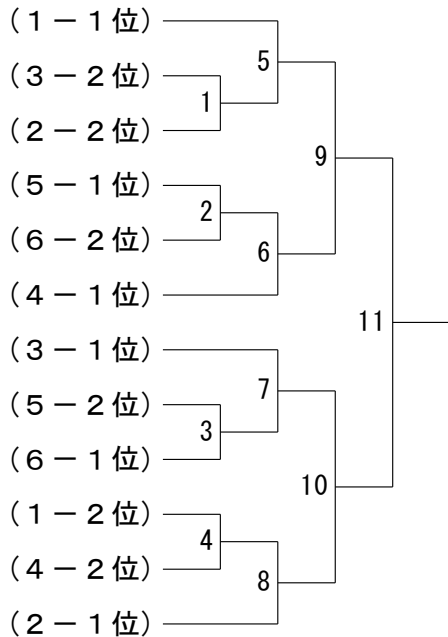
幼児女子 3ブロック	高木	畠田	北村	松原	勝敗	順位
高木 美織⑥ (西條スポーツ少年団[愛媛県])		1	3	5		
畠田 ゆい⑥ (広島安生ジュニア[広島県])	1		6	4		
北村 華音⑥ (T-Jump Jr. [愛知県])	3	6		2		
松原 桜羽⑥ (鈴蘭少年団[北海道])	5	4	2			

幼児女子 4ブロック	川西	永井	亀山	森	勝敗	順位
川西 彩月⑥ (岡山チャップジュニア[岡山県])		1	3	5		
永井 夏芽⑥ (南郷キュービット[大阪府])	1		6	4		
亀山 葵⑤ (檜柳ジュニア[熊本県])	3	6		2		
森 日向⑥ (御膳ジュニア[愛知県])	5	4	2			

幼児女子 5ブロック	中岡	増田	内田	西野	勝敗	順位
中岡 夏紬葉⑤ (天王ジュニア[高知県])		1	3	5		
増田 ふゆ⑤ (S JBC[兵庫県])	1		6	4		
内田 万智⑤ (横浜白山久米少[神奈川県])	3	6		2		
西野 夏絆⑥ (野々市ジュニアABC[石川県])	5	4	2			

幼児女子 6ブロック	野々村	浜西	橋本	未定1	勝敗	順位
野々村 里緒菜⑥ (東山バドミントンアカデミー[静岡県])		1	3	5		
浜西 莉央⑥ (八万ジュニアBS[徳島県])	1		6	4		
橋本 珠季菜⑥ (Blue Rose[兵庫県])	3	6		2		
未定1 ( )	5	4	2			

## 幼児女子 決勝トーナメント



## 幼児女子下位トーナメント

