

第24回倉敷ジュニアオープンバドミントン選手権大会

令和7年3月29日-31日 倉敷市

中学3・2年生男子 1ブロック	鎌田	北野	阪口	松澤	勝敗	順位
鎌田 悠生 [愛媛県]		1	3	5		
北野 大理 [徳島県]	1		6	4		
阪口 魁理 [大阪府]	3	6		2		
松澤 絢闘 [兵庫県]	5	4	2			

中学3・2年生男子 2ブロック	定本	清水	神谷	市野	勝敗	順位
定本 蒼馬 [広島県]		1	3	5		
清水 景翔 [岡山県]	1		6	4		
神谷 陸斗 [愛知県]	3	6		2		
市野 慶 [大阪府]	5	4	2			

中学3・2年生男子 3ブロック	田坂	滝川	佐海	春山	勝敗	順位
田坂 颯汰 [愛媛県]		1	3	5		
滝川 凱也 [兵庫県]	1		6	4		
佐海 颯太 [大阪府]	3	6		2		
春山 緒 [奈良県]	5	4	2			

中学3・2年生男子 4ブロック	尾形	竹内	松浦	石田	勝敗	順位
尾形 亮輔 [愛知県]		1	3	5		
竹内 海人 [岡山県]	1		6	4		
松浦 優翔 [兵庫県]	3	6		2		
石田 凌大 [愛媛県]	5	4	2			

中学3・2年生男子 5ブロック	安宅	安藤	高畠	坪田	勝敗	順位
安宅 瑛人 [岡山県]		1	3	5		
安藤 優生 [香川県]	1		6	4		
高畠 柊斗 [北海道]	3	6		2		
坪田 漣 [兵庫県]	5	4	2			

中学3・2年生男子 6ブロック	廣川	安藝	矢野	木内	勝敗	順位
廣川 航大 [石川県]		1	3	5		
安藝 大智 [愛知県]	1		6	4		
矢野 晃規 [兵庫県]	3	6		2		
木内 悠成 [徳島県]	5	4	2			

中学3・2年生男子 7ブロック	石川	脇阪	松本	尾野	勝敗	順位
石川 剛 [愛知県]		1	3	5		
脇阪 涼平 [滋賀県]	1		6	4		
松本 悠空 [奈良県]	3	6		2		
尾野 広樹 [和歌山県]	5	4	2			

中学3・2年生男子 8ブロック	高月	伊藤	高林	井出	勝敗	順位
高月 拓真 [兵庫県]		1	3	5		
伊藤 瑛都 [愛知県]	1		6	4		
高林 幸毅 [広島県]	3	6		2		
井出 真太郎 [大阪府]	5	4	2			

中学3・2年生男子 9ブロック	砂川	葛本	友岡	難波	勝敗	順位
砂川 颯雅 [京都府]		1	3	5		
葛本 陽斗 [奈良県]	1		6	4		
友岡 祐成 [香川県]	3	6		2		
難波 奏多 [兵庫県]	5	4	2			

中学3・2年生男子 10ブロック	神吉	山崎	詫間	小林	勝敗	順位
神吉 瑛斗 [兵庫県]		1	3	5		
山崎 隼 [滋賀県]	1		6	4		
詫間 陽斗 [香川県]	3	6		2		
小林 亮太 [鳥取県]	5	4	2			

第24回倉敷ジュニアオープンバドミントン選手権大会

令和7年3月29日-31日 倉敷市

中学3・2年生男子 11ブロック	北分	高市	岡島	坂野	勝敗	順位
北分 優樹 [京都府]		1	3	5		
高市 郁成 [愛媛県]	1		6	4		
岡島 彰吾 [徳島県]	3	6		2		
坂野 開俐 [愛知県]	5	4	2			

中学3・2年生男子 12ブロック	木村	中田	西	福澤	勝敗	順位
木村 熙一朗 [滋賀県]		1	3	5		
中田 唯介 [大阪府]	1		6	4		
西 奏祐 [徳島県]	3	6		2		
福澤 陽希 [京都府]	5	4	2			

中学3・2年生男子 13ブロック	迫田	北村	松本	中島	勝敗	順位
迫田 明日翔 [熊本県]		1	3	5		
北村 優登 [大阪府]	1		6	4		
松本 悠 [香川県]	3	6		2		
中島 悠希 [愛媛県]	5	4	2			

中学3・2年生男子 14ブロック	猪頭	梶原	青木	城戸	勝敗	順位
猪頭 疾風 [大阪府]		1	3	5		
梶原 昊 [香川県]	1		6	4		
青木 喜 [徳島県]	3	6		2		
城戸 和希 [鳥取県]	5	4	2			

中学3・2年生男子 15ブロック	北野	安藤	川邊	安藤	勝敗	順位
北野 斗真 [徳島県]		1	3	5		
安藤 湊翔 [愛知県]	1		6	4		
川邊 優心 [大阪府]	3	6		2		
安藤 大空 [愛媛県]	5	4	2			

中学3・2年生男子 16ブロック	深田	塩屋	神門	本池	勝敗	順位
深田 朔玖 [愛知県]		1	3	5		
塩屋 颯亮 [兵庫県]	1		6	4		
神門 樹輝 [島根県]	3	6		2		
本池 寛汰 [鳥取県]	5	4	2			

中学3・2年生男子 17ブロック	宮城	宮田	恒岡	森下	勝敗	順位
宮城 遥 [奈良県]		1	3	5		
宮田 海大 [大阪府]	1		6	4		
恒岡 優多 [兵庫県]	3	6		2		
森下 晴翔 [岡山県]	5	4	2			

中学3・2年生男子 18ブロック	板倉	河野	越智	岡	勝敗	順位
板倉 吉考 [島根県]		1	3	5		
河野 真弥 [兵庫県]	1		6	4		
越智 康晴 [香川県]	3	6		2		
岡 悠叶 [京都府]	5	4	2			

中学3・2年生男子 19ブロック	北村	大森	山脇	榎本	勝敗	順位
北村 創 [大阪府]		1	3	5		
大森 圭太 [岡山県]	1		6	4		
山脇 怜旺 [兵庫県]	3	6		2		
榎本 琉斗 [奈良県]	5	4	2			

中学3・2年生男子 20ブロック	青木	北見	松下	竹村	勝敗	順位
青木 大 [徳島県]		1	3	5		
北見 真翔 [大阪府]	1		6	4		
松下 拓史 [奈良県]	3	6		2		
竹村 元希 [高知県]	5	4	2			

第24回倉敷ジュニアオープンバドミントン選手権大会

令和7年3月29日-31日 倉敷市

中学3・2年生男子 21ブロック	内田	松永	木村	住田	勝敗	順位
内田 悠陽 [愛知県]		1	3	5		
松永 蒼空 [香川県]	1		6	4		
木村 彰冴 [兵庫県]	3	6		2		
住田 直優 [奈良県]	5	4	2			

中学3・2年生男子 22ブロック	能登原	岡林	松永	鵜久森	勝敗	順位
能登原 峻 [岡山県]		1	3	5		
岡林 大聖 [大阪府]	1		6	4		
松永 蒼海 [香川県]	3	6		2		
鵜久森 虎太郎 [広島県]	5	4	2			

中学3・2年生男子 23ブロック	島川	玉川	岡田	松本	勝敗	順位
島川 凌太郎 [香川県]		1	3	5		
玉川 雄章 [大阪府]	1		6	4		
岡田 史龍 [奈良県]	3	6		2		
松本 康佑 [島根県]	5	4	2			

中学3・2年生男子 24ブロック	左子	勝田	浜田	黒石	勝敗	順位
左子 智也 [岡山県]		1	3	5		
勝田 遥翔 [大阪府]	1		6	4		
浜田 流空 [兵庫県]	3	6		2		
黒石 翔介 [香川県]	5	4	2			

中学3・2年生男子 25ブロック	世古	三室	市川	竹田	勝敗	順位
世古 創麻 [大阪府]		1	3	5		
三室 悠真 [兵庫県]	1		6	4		
市川 総一朗 [愛知県]	3	6		2		
竹田 悠希 [島根県]	5	4	2			

中学3・2年生男子 26ブロック	鳥海	岩崎	岸田	谷岡	勝敗	順位
鳥海 星風 [兵庫県]		1	3	5		
岩崎 隼一 [京都府]	1		6	4		
岸田 瑞輝 [大阪府]	3	6		2		
谷岡 源太 [和歌山県]	5	4	2			

中学3・2年生男子 27ブロック	小笠原	田中	恒岡	大町	勝敗	順位
小笠原 直 [愛知県]		1	3	5		
田中 葵 [大阪府]	1		6	4		
恒岡 陽多 [兵庫県]	3	6		2		
大町 宗士 [香川県]	5	4	2			

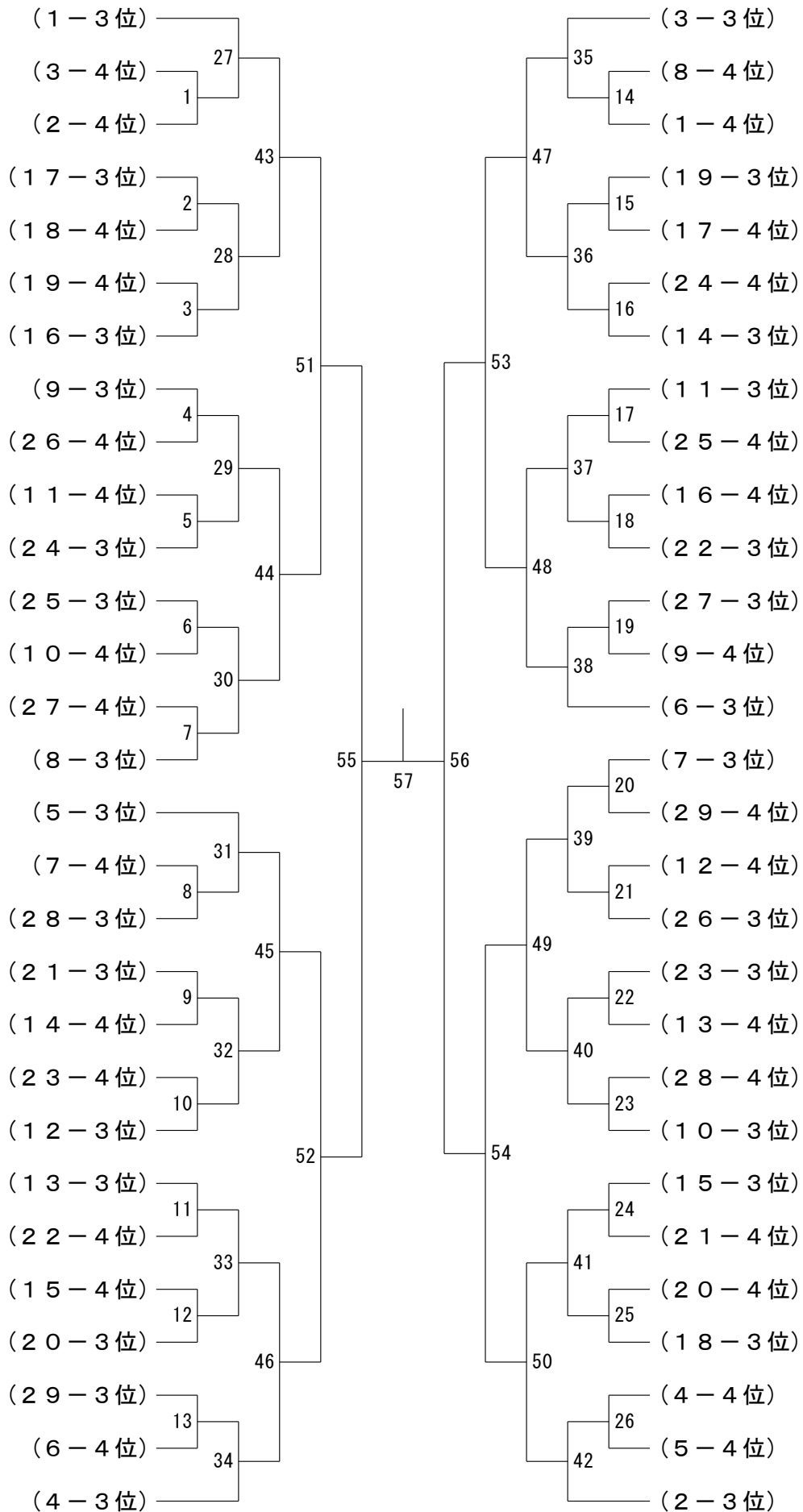
中学3・2年生男子 28ブロック	大西	黒瀬	土屋	町田	勝敗	順位
大西 琉生 [香川県]		1	3	5		
黒瀬 湧月 [兵庫県]	1		6	4		
土屋 雅臣 [愛媛県]	3	6		2		
町田 大和 [奈良県]	5	4	2			

中学3・2年生男子 29ブロック	越智	松木	中越	須佐	勝敗	順位
越智 健晴 [香川県]		1	3	5		
松木 頼希 [愛媛県]	1		6	4		
中越 樂 [高知県]	3	6		2		
須佐 斗真 [愛知県]	5	4	2			

第24回倉敷ジュニアオープンバドミントン選手権大会

令和7年3月29日-31日 倉敷市

中学3・2年生男子下位トーナメント



第24回倉敷ジュニアオープンバドミントン選手権大会

令和7年3月29日-31日 倉敷市

中学1年生男子 1ブロック	栗田	永木	脇阪	千綿	勝敗	順位
栗田 蓮 [兵庫県]		1	3	5		
永木 洸丞 [大阪府]	1		6	4		
脇阪 楓人 [滋賀県]	3	6		2		
千綿 佑都 [香川県]	5	4	2			

中学1年生男子 2ブロック	角田	川端	細川	長谷川	勝敗	順位
角田 翔栄 [岐阜県]		1	3	5		
川端 成哉 [大阪府]	1		6	4		
細川 大弥 [兵庫県]	3	6		2		
長谷川 僚 [香川県]	5	4	2			

中学1年生男子 3ブロック	外間	伊藤	木村	高橋	勝敗	順位
外間 陽翔 [島根県]		1	3	5		
伊藤 玲祐 [大阪府]	1		6	4		
木村 斗都 [香川県]	3	6		2		
高橋 怜央 [岡山県]	5	4	2			

中学1年生男子 4ブロック	佐藤	川原	東	乗鞍	勝敗	順位
佐藤 来樹 [岡山県]		1	3	5		
川原 翔太 [広島県]	1		6	4		
東 桜太 [奈良県]	3	6		2		
乗鞍 大翔 [兵庫県]	5	4	2			

中学1年生男子 5ブロック	花堂	定野	岸本	井上	勝敗	順位
花堂 里空 [大阪府]		1	3	5		
定野 晴真 [岡山県]	1		6	4		
岸本 昂大 [鳥取県]	3	6		2		
井上 蒼大 [香川県]	5	4	2			

中学1年生男子 6ブロック	伊藤	片島	萩原	吉川	勝敗	順位
伊藤 有玖 [高知県]		1	3	5		
片島 広喜 [大阪府]	1		6	4		
萩原 大生 [兵庫県]	3	6		2		
吉川 倅生 [徳島県]	5	4	2			

中学1年生男子 7ブロック	山岸	土居	山下	田川	勝敗	順位
山岸 惠輔 [石川県]		1	3	5		
土居 琉聖 [香川県]	1		6	4		
山下 直輝 [愛媛県]	3	6		2		
田川 詞 [大阪府]	5	4	2			

中学1年生男子 8ブロック	米谷	片岡	木崎	佐々木	勝敗	順位
米谷 蕃人 [大阪府]		1	3	5		
片岡 龍之介 [岡山県]	1		6	4		
木崎 碧人 [京都府]	3	6		2		
佐々木 颯斗 [島根県]	5	4	2			

第24回倉敷ジュニアオープンバドミントン選手権大会

令和7年3月29日-31日 倉敷市

中学1年生男子 9ブロック	加藤	石動	小林	石井	勝敗	順位
加藤 環 [愛知県]		1	3	5		
石動 響 [兵庫県]	1		6	4		
小林 只園 [福井県]	3	6		2		
石井 嗣樹 [高知県]	5	4	2			

中学1年生男子 10ブロック	三木	大橋	上久保	花本	勝敗	順位
三木 暖大 [広島県]		1	3	5		
大橋 祐太 [兵庫県]	1		6	4		
上久保 翔多郎 [奈良県]	3	6		2		
花本 雷軌 [鳥取県]	5	4	2			

中学1年生男子 11ブロック	宇賀	河野	中原	上田	勝敗	順位
宇賀 望空斗 [高知県]		1	3	5		
河野 壮良 [島根県]	1		6	4		
中原 弘貴 [岡山県]	3	6		2		
上田 大智 [兵庫県]	5	4	2			

中学1年生男子 12ブロック	松下	沖野	上野	杉山	勝敗	順位
松下 遼祐 [愛知県]		1	3	5		
沖野 匠真 [徳島県]	1		6	4		
上野 幹太 [高知県]	3	6		2		
杉山 藍友 [兵庫県]	5	4	2			

中学1年生男子 13ブロック	池松	山下	馬場	新田	勝敗	順位
池松 真 [茨城県]		1	3	5		
山下 真 [兵庫県]	1		6	4		
馬場 大輔 [岡山県]	3	6		2		
新田 羅山 [滋賀県]	5	4	2			

中学1年生男子 14ブロック	青山	竹川	有馬	増田	勝敗	順位
青山 大都 [愛知県]		1	3	5		
竹川 龍 [香川県]	1		6	4		
有馬 旺汰 [大阪府]	3	6		2		
増田 勇那 [奈良県]	5	4	2			

中学1年生男子 15ブロック	林	相原	和田	今	勝敗	順位
林 穂輝 [岡山県]		1	3	5		
相原 煌 [京都府]	1		6	4		
和田 理志 [兵庫県]	3	6		2		
今 怜誠 [広島県]	5	4	2			

中学1年生男子 16ブロック	中谷	阿部	留高	野村	勝敗	順位
中谷 幸太郎 [岡山県]		1	3	5		
阿部 有真 [京都府]	1		6	4		
留高 椰 [大阪府]	3	6		2		
野村 悠人 [兵庫県]	5	4	2			

第24回倉敷ジュニアオープンバドミントン選手権大会

令和7年3月29日-31日 倉敷市

中学1年生男子 17ブロック	四宮	山田	安積	山鹿	勝敗	順位
四宮 琉聖 [徳島県]		1	3	5		
山田 湊平 [三重県]	1		6	4		
安積 優汰 [兵庫県]	3	6		2		
山鹿 由宇登 [奈良県]	5	4	2			

中学1年生男子 18ブロック	吉川	田中	小林	時末	勝敗	順位
吉川 蓮音 [兵庫県]		1	3	5		
田中 大智 [奈良県]	1		6	4		
小林 透摩 [島根県]	3	6		2		
時末 楓真 [岡山県]	5	4	2			

中学1年生男子 19ブロック	岩田	小松原	橋	川上	勝敗	順位
岩田 遥太 [鳥取県]		1	3	5		
小松原 航 [兵庫県]	1		6	4		
橋 奏介 [岡山県]	3	6		2		
川上 竜征 [大阪府]	5	4	2			

中学1年生男子 20ブロック	大先	井口	森谷	山本	勝敗	順位
大先 喜介 [鳥取県]		1	3	5		
井口 蓮 [奈良県]	1		6	4		
森谷 星孔 [北海道]	3	6		2		
山本 夢大 [大阪府]	5	4	2			

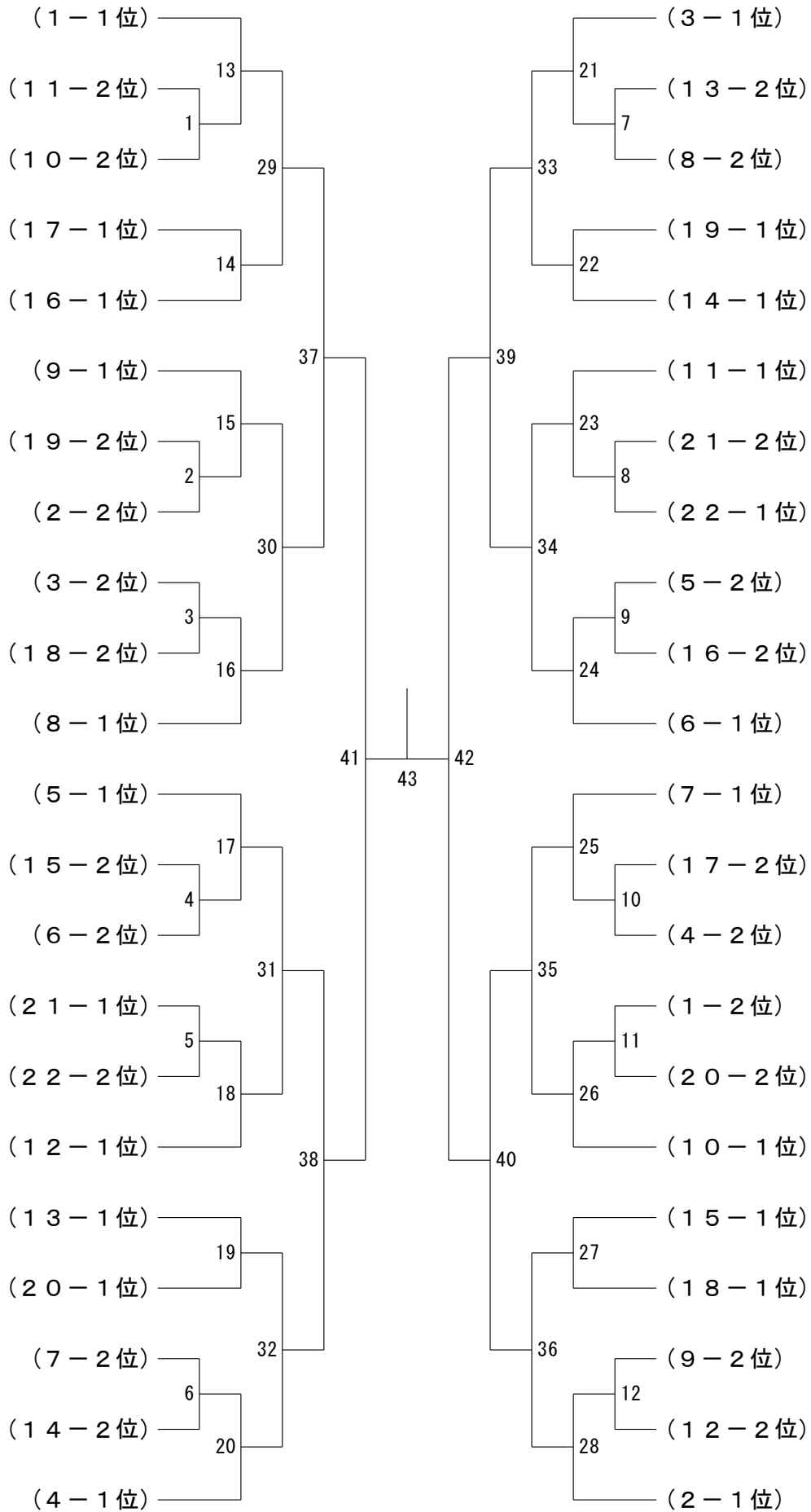
中学1年生男子 21ブロック	二宮	峯岡	野津	古川	勝敗	順位
二宮 咲翔 [兵庫県]		1	3	5		
峯岡 煌 [奈良県]	1		6	4		
野津 隆成 [島根県]	3	6		2		
古川 勝翔 [大阪府]	5	4	2			

中学1年生男子 22ブロック	西野	小野	河南	未定1	勝敗	順位
西野 俊哉 [岡山県]		1	3	5		
小野 春陽 [愛知県]	1		6	4		
河南 聡真 [大阪府]	3	6		2		
未定 1	5	4	2			

第24回倉敷ジュニアオープンバドミントン選手権大会

令和7年3月29日-31日 倉敷市

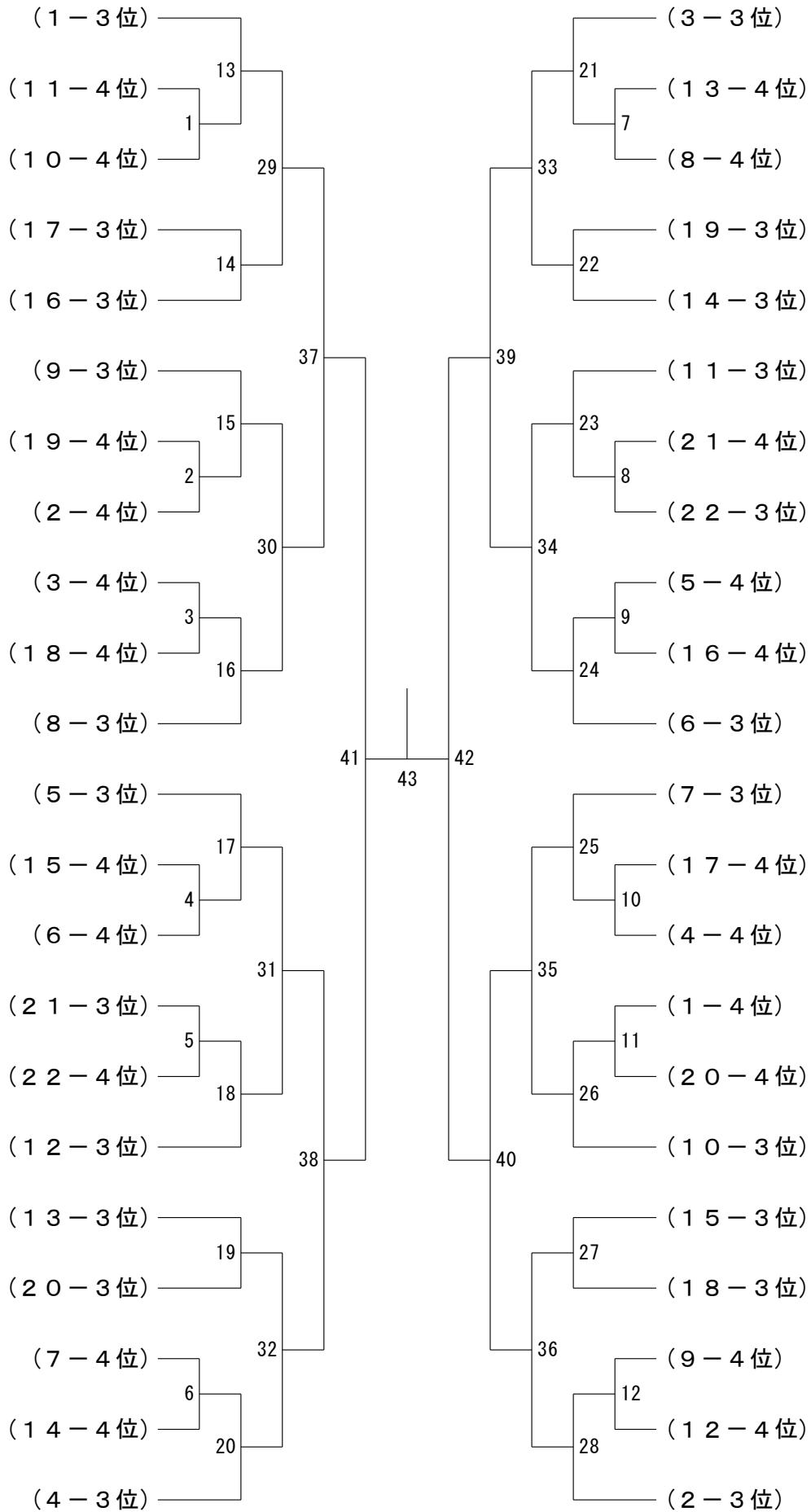
中学1年生男子 決勝トーナメント



第24回倉敷ジュニアオープンバドミントン選手権大会

令和7年3月29日-31日 倉敷市

中学1年生男子下位トーナメント



第24回倉敷ジュニアオープンバドミントン選手権大会

令和7年3月29日-31日 倉敷市

小学6年生男子 1ブロック	山田	前川	矢野	西田	勝敗	順位
山田 世吏 [愛知県]		1	3	5		
前川 蓮翔 [京都府]	1		6	4		
矢野 瑛太 [高知県]	3	6		2		
西田 煌慧 [石川県]	5	4	2			

小学6年生男子 2ブロック	服部	杉森	口一	北野	勝敗	順位
服部 恵大 [愛知県]		1	3	5		
杉森 巧実 [愛媛県]	1		6	4		
ローリオン [高知県]	3	6		2		
北野 理月 [徳島県]	5	4	2			

小学6年生男子 3ブロック	高橋	谷井	川邊	三谷	勝敗	順位
高橋 廉 [愛媛県]		1	3	5		
谷井 奏 [岡山県]	1		6	4		
川邊 想太 [大阪府]	3	6		2		
三谷 琉輝 [石川県]	5	4	2			

小学6年生男子 4ブロック	上野	尾崎	中村	細川	勝敗	順位
上野 央裕 [神奈川県]		1	3	5		
尾崎 叶羽 [岡山県]	1		6	4		
中村 歩睦 [福岡県]	3	6		2		
細川 暖真 [愛媛県]	5	4	2			

小学6年生男子 5ブロック	浅原	大原	早川	天野	勝敗	順位
浅原 崇貴 [岡山県]		1	3	5		
大原 航一朗 [高知県]	1		6	4		
早川 礼翔 [石川県]	3	6		2		
天野 斗翔 [愛知県]	5	4	2			

小学6年生男子 6ブロック	森下	渡瀬	川口	赤井	勝敗	順位
森下 翔七汰 [岡山県]		1	3	5		
渡瀬 隆也 [静岡県]	1		6	4		
川口 颯汰 [大阪府]	3	6		2		
赤井 晃良 [愛媛県]	5	4	2			

小学6年生男子 7ブロック	高林	松浦	夏目	蓮井	勝敗	順位
高林 佑吏 [広島県]		1	3	5		
松浦 悟翔 [兵庫県]	1		6	4		
夏目 遥夢 [愛知県]	3	6		2		
蓮井 奏空 [香川県]	5	4	2			

小学6年生男子 8ブロック	鍋島	常石	松岡	帆足	勝敗	順位
鍋島 大和 [愛媛県]		1	3	5		
常石 新大 [高知県]	1		6	4		
松岡 奏佑 [徳島県]	3	6		2		
帆足 奏人 [福岡県]	5	4	2			

小学6年生男子 9ブロック	宮川	榎本	伊藤	北村	勝敗	順位
宮川 蒼一朗 [広島県]		1	3	5		
榎本 啓太 [奈良県]	1		6	4		
伊藤 優汰 [高知県]	3	6		2		
北村 陸 [京都府]	5	4	2			

小学6年生男子 10ブロック	杉原	川守	謝	西久保	勝敗	順位
杉原 一颯 [兵庫県]		1	3	5		
川守 椰仁 [石川県]	1		6	4		
謝 均明 [大阪府]	3	6		2		
西久保 新太 [奈良県]	5	4	2			

第24回倉敷ジュニアオープンバドミントン選手権大会

令和7年3月29日-31日 倉敷市

小学6年生男子 11ブロック	大西	寺岡	松木	鈴木	勝敗	順位
大西 莉生 [香川県]		1	3	5		
寺岡 大地 [兵庫県]	1		6	4		
松木 祐樹 [滋賀県]	3	6		2		
鈴木 奏哉 [静岡県]	5	4	2			

小学6年生男子 12ブロック	深田	土田	橋爪	阪本	勝敗	順位
深田 透蒼 [愛知県]		1	3	5		
土田 悠雅 [岡山県]	1		6	4		
橋爪 英弥 [三重県]	3	6		2		
阪本 大地 [香川県]	5	4	2			

小学6年生男子 13ブロック	山内	越智	中ノ上	井口	勝敗	順位
山内 星 [大阪府]		1	3	5		
越智 諒人 [香川県]	1		6	4		
中ノ上 拳志郎 [鹿児島県]	3	6		2		
井口 旭 [愛媛県]	5	4	2			

小学6年生男子 14ブロック	植田	森下	齋藤	楠	勝敗	順位
植田 一翔 [奈良県]		1	3	5		
森下 大道 [京都府]	1		6	4		
齋藤 怜 [兵庫県]	3	6		2		
楠 翔太 [香川県]	5	4	2			

小学6年生男子 15ブロック	市野	上田	櫻本	中村	勝敗	順位
市野 礼 [大阪府]		1	3	5		
上田 歩希 [京都府]	1		6	4		
櫻本 大真 [和歌山県]	3	6		2		
中村 誠吾 [福井県]	5	4	2			

小学6年生男子 16ブロック	中東	加地	竹内	青木	勝敗	順位
中東 賢造 [愛知県]		1	3	5		
加地 悠人 [愛媛県]	1		6	4		
竹内 美登 [兵庫県]	3	6		2		
青木 滉佑 [香川県]	5	4	2			

小学6年生男子 17ブロック	藤田	上野山	清水	森	勝敗	順位
藤田 悠仁 [奈良県]		1	3	5		
上野山 龍人 [和歌山県]	1		6	4		
清水 颯汰 [愛知県]	3	6		2		
森 春翔 [香川県]	5	4	2			

小学6年生男子 18ブロック	白居	上野	岡野	田中	勝敗	順位
白居 煌季 [愛知県]		1	3	5		
上野 瑛太 [大阪府]	1		6	4		
岡野 悟羽 [広島県]	3	6		2		
田中 颯真 [香川県]	5	4	2			

小学6年生男子 19ブロック	中島	須佐	小西	大嶺	勝敗	順位
中島 龍生 [奈良県]		1	3	5		
須佐 理玖都 [愛知県]	1		6	4		
小西 穂岳 [和歌山県]	3	6		2		
大嶺 恒晴 [大阪府]	5	4	2			

小学6年生男子 20ブロック	青木	榎本	荒木	前田	勝敗	順位
青木 楽 [徳島県]		1	3	5		
榎本 勝太 [奈良県]	1		6	4		
荒木 日々斗 [愛知県]	3	6		2		
前田 康太 [熊本県]	5	4	2			

第24回倉敷ジュニアオープンバドミントン選手権大会

令和7年3月29日～31日 倉敷市

小学6年生男子 21ブロック	柴田	兼田	佐飛	鍛島	勝敗	順位
柴田 稜雲 [愛知県]		1	3	5		
兼田 迅 [兵庫県]	1		6	4		
佐飛 祐希 [福井県]	3	6		2		
鍛島 雅九 [大阪府]	5	4	2			

小学6年生男子 22ブロック	小暮	山本	麻生	前田	勝敗	順位
小暮 一輝 [兵庫県]		1	3	5		
山本 葵 [和歌山県]	1		6	4		
麻生理仁 [広島県]	3	6		2		
前田 海凧 [大阪府]	5	4	2			

小学6年生男子 23ブロック	林	川越	稲垣	田淵	勝敗	順位
林 和輝 [京都府]		1	3	5		
川越 政輝 [大阪府]	1		6	4		
稲垣 璃空 [愛知県]	3	6		2		
田淵 蓮人 [岡山県]	5	4	2			

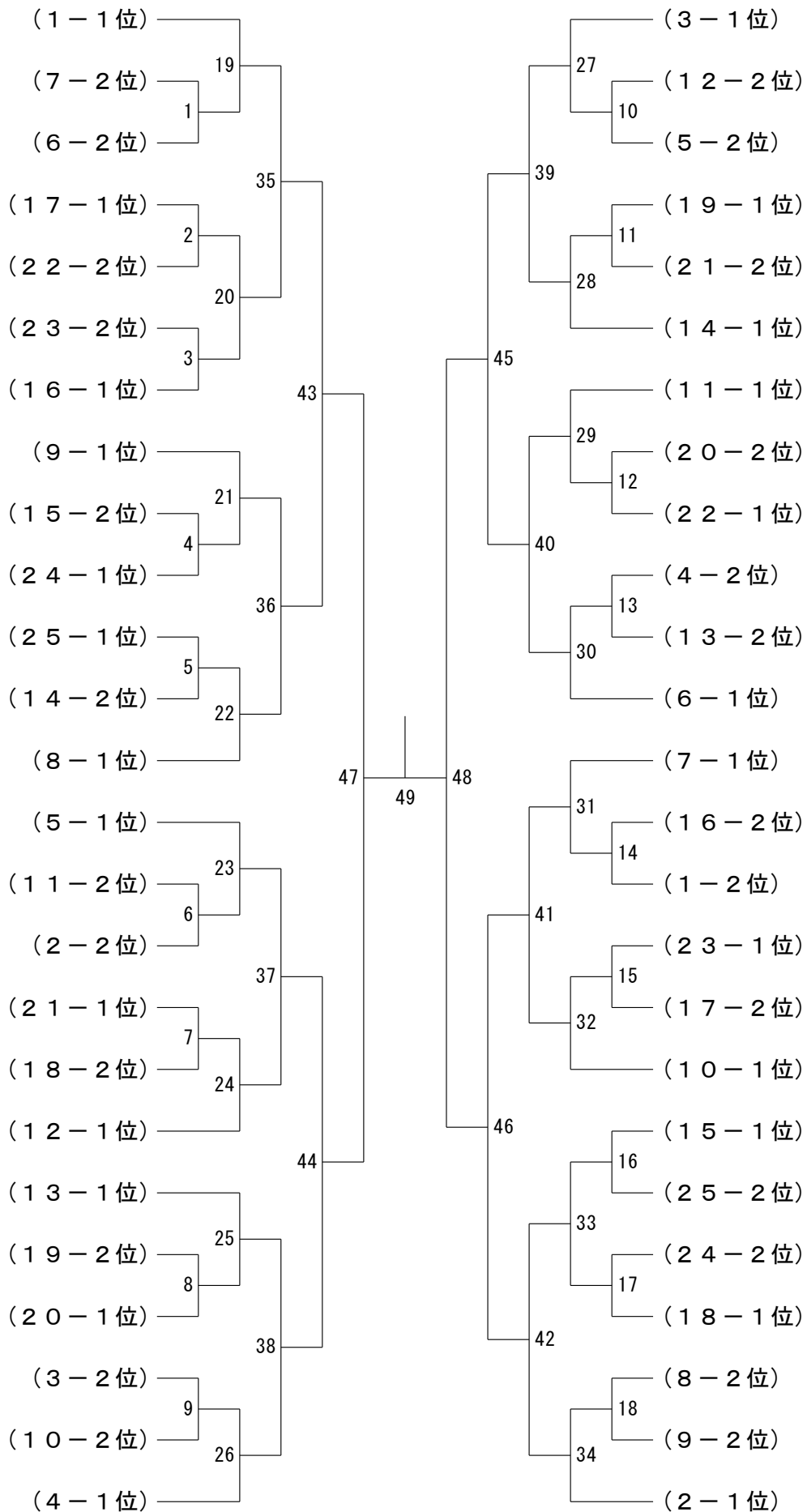
小学6年生男子 24ブロック	山本	沈	木内	前田	勝敗	順位
山本 瑛大 [岐阜県]		1	3	5		
沈 嘉彬 [奈良県]	1		6	4		
木内 蒼太朗 [徳島県]	3	6		2		
前田 隼翔 [滋賀県]	5	4	2			

小学6年生男子 25ブロック	吉川	浅原	白井	未定1	勝敗	順位
吉川 蒼真 [長崎県]		1	3	5		
浅原 佑磨 [岡山県]	1		6	4		
白井 利空 [愛知県]	3	6		2		
未定 1	5	4	2			

第24回倉敷ジュニアオープンバドミントン選手権大会

令和7年3月29日-31日 倉敷市

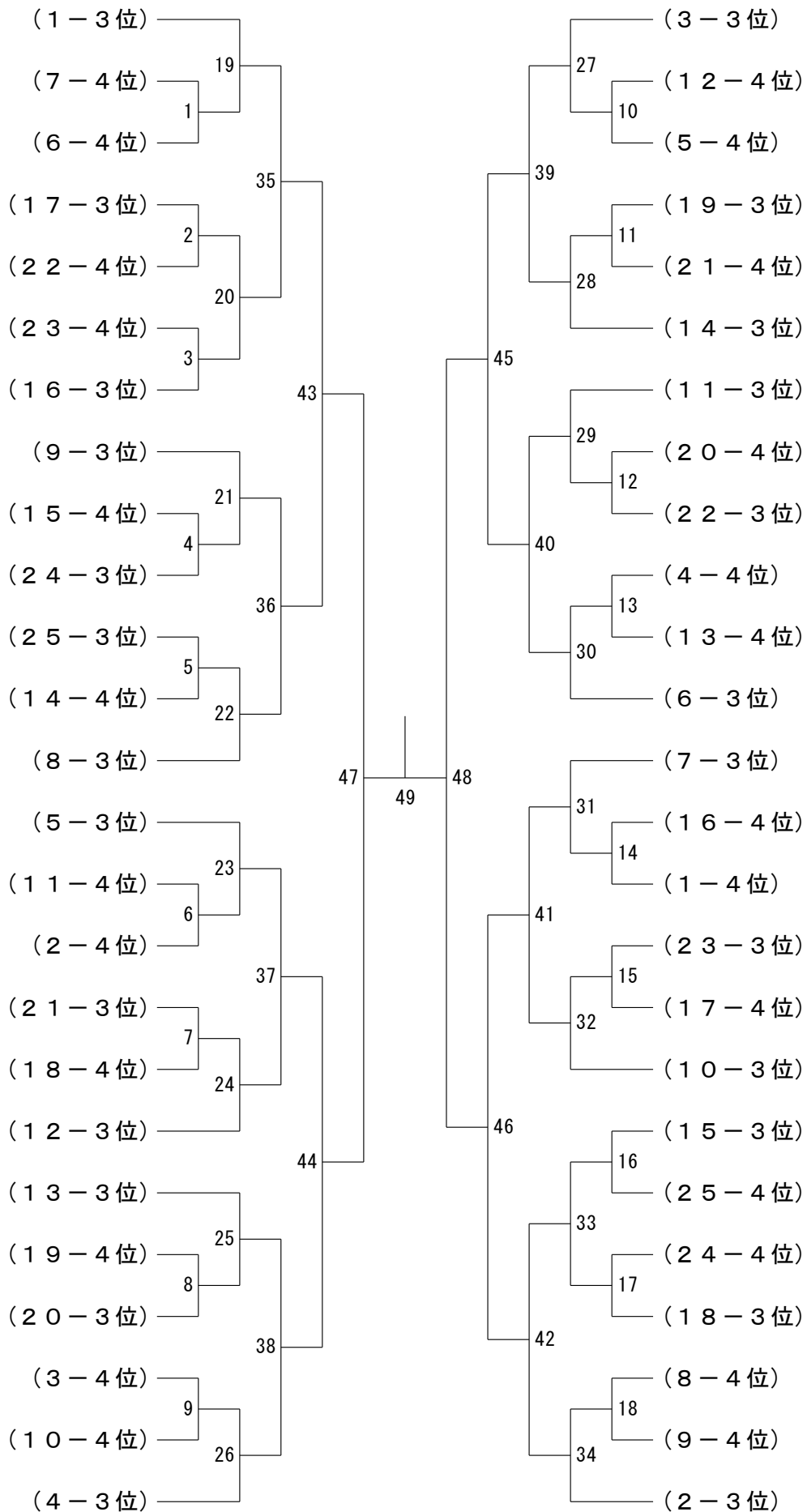
小学6年生男子 決勝トーナメント



第24回倉敷ジュニアオープンバドミントン選手権大会

令和7年3月29日-31日 倉敷市

小学6年生男子下位トーナメント



第24回倉敷ジュニアオープンバドミントン選手権大会

令和7年3月29日-31日 倉敷市

小学5年生男子 1ブロック	山下	上野	原田	石倉	勝敗	順位
山下 湊登 [香川県]		1	3	5		
上野 凌空 [愛媛県]	1		6	4		
原田 朔来 [滋賀県]	3	6		2		
石倉 遥人 [島根県]	5	4	2			

小学5年生男子 2ブロック	谷川	渡邊	中島	四方	勝敗	順位
谷川 結音 [富山県]		1	3	5		
渡邊 倉ノ介 [岐阜県]	1		6	4		
中島 巧真 [岡山県]	3	6		2		
四方 晴仁 [香川県]	5	4	2			

小学5年生男子 3ブロック	寺西	中村	武木田	和田	勝敗	順位
寺西 和雲 [和歌山県]		1	3	5		
中村 光希 [福井県]	1		6	4		
武木田 蒼士 [兵庫県]	3	6		2		
和田 健吾 [徳島県]	5	4	2			

小学5年生男子 4ブロック	小谷	福田	杉山	鶴田	勝敗	順位
小谷 龍生 [岡山県]		1	3	5		
福田 匡利 [奈良県]	1		6	4		
杉山 元気 [岐阜県]	3	6		2		
鶴田 昊 [福岡県]	5	4	2			

小学5年生男子 5ブロック	渡部	城	中尾	山本	勝敗	順位
渡部 峻 [愛媛県]		1	3	5		
城 佳利 [大阪府]	1		6	4		
中尾 光太郎 [兵庫県]	3	6		2		
山本 晃成 [奈良県]	5	4	2			

小学5年生男子 6ブロック	長神	野見山	御前	松井	勝敗	順位
長神 旺征 [愛知県]		1	3	5		
野見山 晴翔 [岐阜県]	1		6	4		
御前 日々人 [大阪府]	3	6		2		
松井 雅治 [香川県]	5	4	2			

小学5年生男子 7ブロック	高橋	三木	嶋田	吉村	勝敗	順位
高橋 涉真 [愛媛県]		1	3	5		
三木 遥人 [兵庫県]	1		6	4		
嶋田 大理 [岡山県]	3	6		2		
吉村 晁 [山口県]	5	4	2			

小学5年生男子 8ブロック	伊藤	浅田	佐藤	黒川	勝敗	順位
伊藤 稜平 [愛知県]		1	3	5		
浅田 龍叶 [兵庫県]	1		6	4		
佐藤 太一 [奈良県]	3	6		2		
黒川 駿 [愛媛県]	5	4	2			

小学5年生男子 9ブロック	昌山	米田	森本	清水	勝敗	順位
昌山 滉宇太 [香川県]		1	3	5		
米田 慈玄 [石川県]	1		6	4		
森本 奏汰 [徳島県]	3	6		2		
清水 涉太 [岐阜県]	5	4	2			

小学5年生男子 10ブロック	澤田	八幡	西正	斎木	勝敗	順位
澤田 琉晟 [大阪府]		1	3	5		
八幡 理音 [兵庫県]	1		6	4		
西正 創 [奈良県]	3	6		2		
斎木 權成 [愛知県]	5	4	2			

第24回倉敷ジュニアオープンバドミントン選手権大会

令和7年3月29日-31日 倉敷市

小学5年生男子 11ブロック	吉川	細川	奥川	土元	勝敗	順位
吉川 稜馬 [山口県]		1	3	5		
細川 晴 [兵庫県]	1		6	4		
奥川 修司 [大阪府]	3	6		2		
土元 結陽 [岡山県]	5	4	2			

小学5年生男子 12ブロック	村井	里	西田	大平	勝敗	順位
村井 晴飛 [愛知県]		1	3	5		
里 知晃 [岡山県]	1		6	4		
西田 啓悟 [兵庫県]	3	6		2		
大平 陽翔 [広島県]	5	4	2			

小学5年生男子 13ブロック	武田	坂手	藤尾	赤堀	勝敗	順位
武田 樹 [広島県]		1	3	5		
坂手 勇介 [滋賀県]	1		6	4		
藤尾 達也 [兵庫県]	3	6		2		
赤堀 聖斗 [岡山県]	5	4	2			

小学5年生男子 14ブロック	青山	青山	濱田	川崎	勝敗	順位
青山 暉 [大分県]		1	3	5		
青山 久都 [愛知県]	1		6	4		
濱田 辿 [高知県]	3	6		2		
川崎 仁翔 [大阪府]	5	4	2			

小学5年生男子 15ブロック	瀧本	三条	小暮	千京	勝敗	順位
瀧本 尚央 [奈良県]		1	3	5		
三条 蓮 [滋賀県]	1		6	4		
小暮 徹信 [兵庫県]	3	6		2		
千京 大悟 [福井県]	5	4	2			

小学5年生男子 16ブロック	森	川口	水野	守谷	勝敗	順位
森 健翔 [滋賀県]		1	3	5		
川口 瑛大 [京都府]	1		6	4		
水野 翔太 [広島県]	3	6		2		
守谷 陽向 [愛媛県]	5	4	2			

小学5年生男子 17ブロック	田中	高田	吉田	竹村	勝敗	順位
田中 陽大 [兵庫県]		1	3	5		
高田 晃英 [香川県]	1		6	4		
吉田 岳人 [福井県]	3	6		2		
竹村 侑真 [高知県]	5	4	2			

小学5年生男子 18ブロック	玉井	平野	福澤	松島	勝敗	順位
玉井 大賀 [愛媛県]		1	3	5		
平野 仁太 [愛知県]	1		6	4		
福澤 史哉 [京都府]	3	6		2		
松島 奏太 [福岡県]	5	4	2			

小学5年生男子 19ブロック	三室	鈴木	松田	村瀬	勝敗	順位
三室 慎太郎 [兵庫県]		1	3	5		
鈴木 湊 [大阪府]	1		6	4		
松田 鷹河 [鳥取県]	3	6		2		
村瀬 楓河 [愛知県]	5	4	2			

小学5年生男子 20ブロック	大野	井上	石川	松下	勝敗	順位
大野 悠策 [鳥取県]		1	3	5		
井上 想介 [岡山県]	1		6	4		
石川 瑛大 [香川県]	3	6		2		
松下 幸太郎 [愛知県]	5	4	2			

第24回倉敷ジュニアオープンバドミントン選手権大会

令和7年3月29日-31日 倉敷市

小学5年生男子 21ブロック	三宅	武田	近藤	片桐	勝敗	順位
三宅 創馬 [愛知県]		1	3	5		
武田 燈俐 [徳島県]	1		6	4		
近藤 陽斗 [大阪府]	3	6		2		
片桐 遥真 [香川県]	5	4	2			

小学5年生男子 22ブロック	栗原	川淵	菅野	山崎	勝敗	順位
栗原 諒也 [香川県]		1	3	5		
川淵 悠稀 [岡山県]	1		6	4		
菅野 悟生 [兵庫県]	3	6		2		
山崎 颯太 [和歌山県]	5	4	2			

小学5年生男子 23ブロック	高岡	藤原	森岡	竹内	勝敗	順位
高岡 志苑 [愛媛県]		1	3	5		
藤原 央汰 [広島県]	1		6	4		
森岡 大翔 [香川県]	3	6		2		
竹内 大晃 [兵庫県]	5	4	2			

小学5年生男子 24ブロック	井手	藤澤	古賀	藤澤	勝敗	順位
井手 俊介 [岡山県]		1	3	5		
藤澤 蒼真 [香川県]	1		6	4		
古賀 陽向 [熊本県]	3	6		2		
藤澤 凜太郎 [奈良県]	5	4	2			

小学5年生男子 25ブロック	三木	森永	外村	藤澤	勝敗	順位
三木 颯羽太 [兵庫県]		1	3	5		
森永 陽斗 [山口県]	1		6	4		
外村 大理 [岡山県]	3	6		2		
藤澤 篤樹 [徳島県]	5	4	2			

小学5年生男子 26ブロック	鈴木	島川	林	清水	勝敗	順位
鈴木 雫 [石川県]		1	3	5		
島川 連 [香川県]	1		6	4		
林 快士 [滋賀県]	3	6		2		
清水 亮介 [愛媛県]	5	4	2			

小学5年生男子 27ブロック	宮城	石立	佐々木	八木	勝敗	順位
宮城 悠 [奈良県]		1	3	5		
石立 蒼穹 [石川県]	1		6	4		
佐々木 泰成 [香川県]	3	6		2		
八木 陸 [神奈川県]	5	4	2			

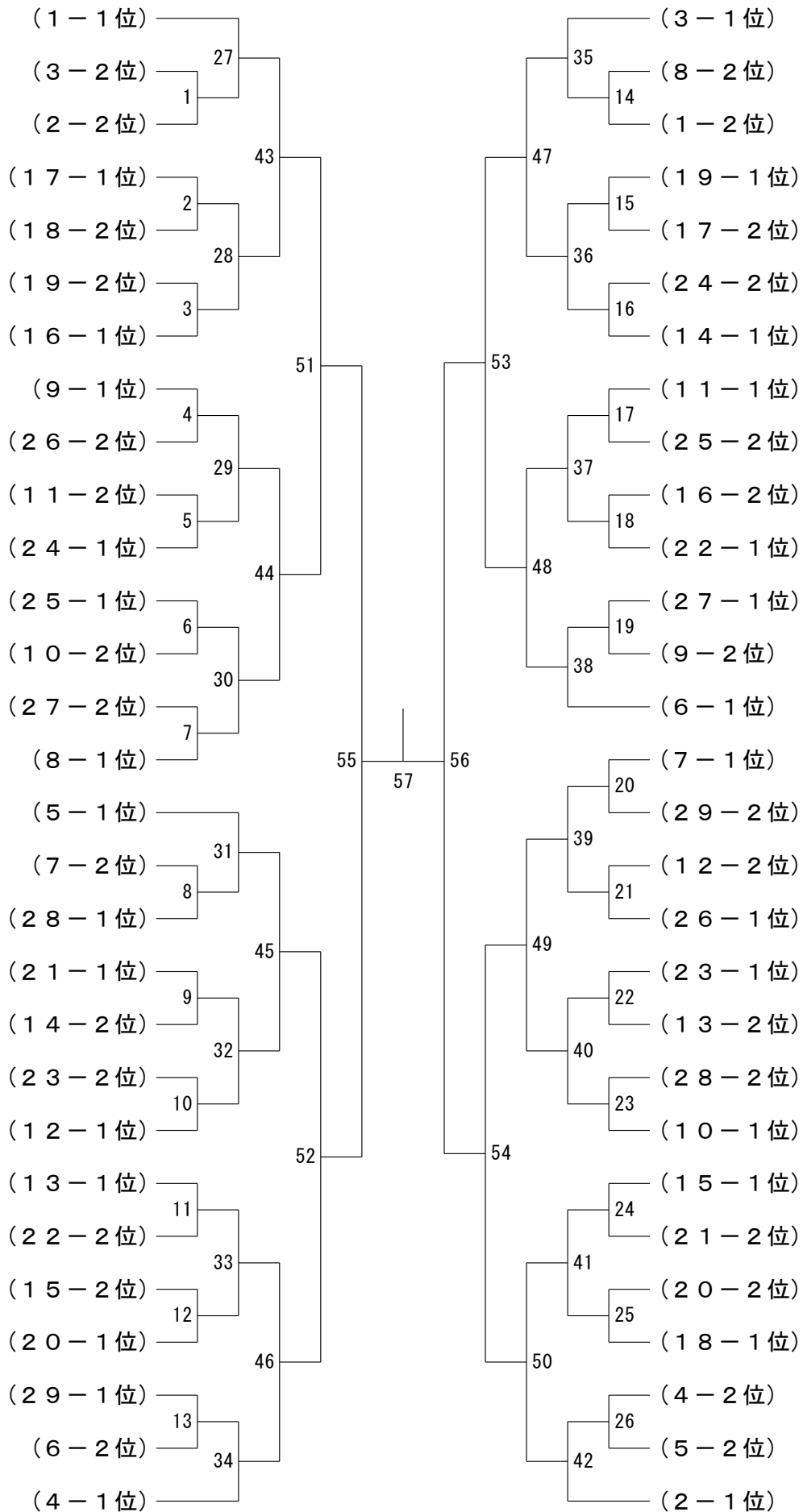
小学5年生男子 28ブロック	小松	廣瀬	福岡	未定2	勝敗	順位
小松 源明 [山口県]		1	3	5		
廣瀬 清路 [滋賀県]	1		6	4		
福岡 大翔 [京都府]	3	6		2		
未定 2	5	4	2			

小学5年生男子 29ブロック	藤井	岩永	黄倉	未定1	勝敗	順位
藤井 惇 [愛知県]		1	3	5		
岩永 悠慎 [長崎県]	1		6	4		
黄倉 遥太 [福井県]	3	6		2		
未定 1	5	4	2			

第24回倉敷ジュニアオープンバドミントン選手権大会

令和7年3月29日-31日 倉敷市

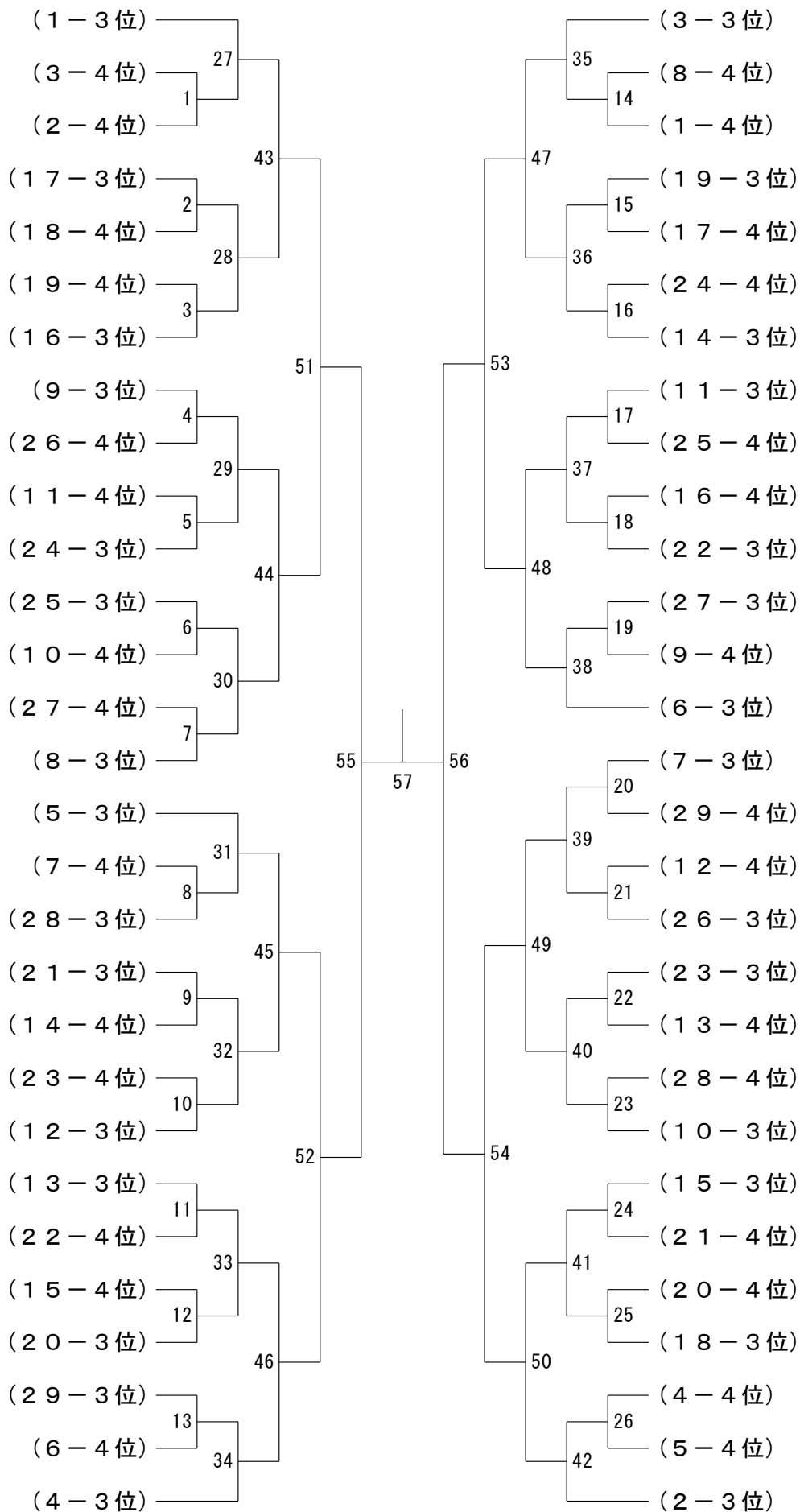
小学5年生男子 決勝トーナメント



第24回倉敷ジュニアオープンバドミントン選手権大会

令和7年3月29日-31日 倉敷市

小学5年生男子下位トーナメント



第24回倉敷ジュニアオープンバドミントン選手権大会

令和7年3月29日-31日 倉敷市

小学4年生男子 1ブロック	横山	竹内	渡邊	高岡	勝敗	順位
横山 紘士 [京都府]		1	3	5		
竹内 凜星 [埼玉県]	1		6	4		
渡邊 鳳美 [兵庫県]	3	6		2		
高岡 瑛太 [高知県]	5	4	2			

小学4年生男子 2ブロック	池山	小寺	平尾	山本	勝敗	順位
池山 和輝 [三重県]		1	3	5		
小寺 悠玄 [福井県]	1		6	4		
平尾 壮 [大阪府]	3	6		2		
山本 朔史 [高知県]	5	4	2			

小学4年生男子 3ブロック	岡部	近藤	出口	岡崎	勝敗	順位
岡部 大和 [福井県]		1	3	5		
近藤 稀音 [香川県]	1		6	4		
出口 壱織 [高知県]	3	6		2		
岡崎 新大 [愛知県]	5	4	2			

小学4年生男子 4ブロック	山本	田中	荒木	石原	勝敗	順位
山本 航大 [鳥取県]		1	3	5		
田中 冬青 [大阪府]	1		6	4		
荒木 明日汰 [愛知県]	3	6		2		
石原 新大 [山口県]	5	4	2			

小学4年生男子 5ブロック	沼嶋	越田	森	藤原	勝敗	順位
沼嶋 恵叶 [長崎県]		1	3	5		
越田 遥翔 [石川県]	1		6	4		
森 幹太 [愛知県]	3	6		2		
藤原 暖仁 [大阪府]	5	4	2			

小学4年生男子 6ブロック	原	加藤	藤原	宮川	勝敗	順位
原 空佑 [岐阜県]		1	3	5		
加藤 颯峨 [福井県]	1		6	4		
藤原 基意 [広島県]	3	6		2		
宮川 愛叶 [石川県]	5	4	2			

小学4年生男子 7ブロック	竹林	高橋	福嶋	小林	勝敗	順位
竹林 快 [愛媛県]		1	3	5		
高橋 颯良 [福井県]	1		6	4		
福嶋 凌駕 [大阪府]	3	6		2		
小林 柊都 [香川県]	5	4	2			

小学4年生男子 8ブロック	鵜久森	梅田	芳澤	森	勝敗	順位
鵜久森 朔太郎 [広島県]		1	3	5		
梅田 収志 [京都府]	1		6	4		
芳澤 仁 [岡山県]	3	6		2		
森 楽空 [鳥取県]	5	4	2			

第24回倉敷ジュニアオープンバドミントン選手権大会

令和7年3月29日-31日 倉敷市

小学4年生男子 9ブロック	前田	木倉	石本	廣瀬	勝敗	順位
前田 翔希 [兵庫県]		1	3	5		
木倉 健太郎 [石川県]	1		6	4		
石本 祥梧 [滋賀県]	3	6		2		
廣瀬 彰真 [神奈川県]	5	4	2			

小学4年生男子 10ブロック	柘植	大園	山口	奥山	勝敗	順位
柘植 建人 [愛知県]		1	3	5		
大園 翔希 [長崎県]	1		6	4		
山口 咲人 [石川県]	3	6		2		
奥山 智貴 [岡山県]	5	4	2			

小学4年生男子 11ブロック	別森	谷口	別府	山本	勝敗	順位
別森 豪 [富山県]		1	3	5		
谷口 雄哉 [香川県]	1		6	4		
別府 航志郎 [愛媛県]	3	6		2		
山本 大翔 [奈良県]	5	4	2			

小学4年生男子 12ブロック	西崎	川越	角田	竹内	勝敗	順位
西崎 子龍 [香川県]		1	3	5		
川越 朝日 [大阪府]	1		6	4		
角田 響飛 [岐阜県]	3	6		2		
竹内 澄海 [愛知県]	5	4	2			

小学4年生男子 13ブロック	守屋	大林	請川	石井	勝敗	順位
守屋 久久斗 [大阪府]		1	3	5		
大林 日向汰 [福井県]	1		6	4		
請川 賢和 [香川県]	3	6		2		
石井 宋季 [高知県]	5	4	2			

小学4年生男子 14ブロック	上遠	千京	後藤	古財	勝敗	順位
上遠 逞生 [岡山県]		1	3	5		
千京 大泰 [福井県]	1		6	4		
後藤 葵 [神奈川県]	3	6		2		
古財 陽 [京都府]	5	4	2			

小学4年生男子 15ブロック	松浦	土井	龜山	南畑	勝敗	順位
松浦 功昇 [山口県]		1	3	5		
土井 絢真 [兵庫県]	1		6	4		
龜山 大輝 [愛知県]	3	6		2		
南畑 蓮夢 [奈良県]	5	4	2			

小学4年生男子 16ブロック	山本	秦	林	丸岡	勝敗	順位
山本 汰蘭 [岐阜県]		1	3	5		
秦 照川 [愛知県]	1		6	4		
林 樹希 [京都府]	3	6		2		
丸岡 颯太 [滋賀県]	5	4	2			

第24回倉敷ジュニアオープンバドミントン選手権大会

令和7年3月29日-31日 倉敷市

小学4年生男子 17ブロック	木村	立平	吉井	侯	勝敗	順位
木村 悠希 [香川県]		1	3	5		
立平 陸人 [福井県]	1		6	4		
吉井 涼人 [高知県]	3	6		2		
侯 云兮 [愛知県]	5	4	2			

小学4年生男子 18ブロック	味岡	宮地	大楽	藤原	勝敗	順位
味岡 頼哉 [大阪府]		1	3	5		
宮地 紘輝 [高知県]	1		6	4		
大楽 朔万 [山口県]	3	6		2		
藤原 成叶 [香川県]	5	4	2			

小学4年生男子 19ブロック	佐藤	林	宇谷	坂本	勝敗	順位
佐藤 夢翔 [愛媛県]		1	3	5		
林 夕陽 [大阪府]	1		6	4		
宇谷 希与人 [広島県]	3	6		2		
坂本 新 [兵庫県]	5	4	2			

小学4年生男子 20ブロック	北山	日置	篠原	志佐	勝敗	順位
北山 結翔 [福井県]		1	3	5		
日置 敢太 [徳島県]	1		6	4		
篠原 斉 [愛媛県]	3	6		2		
志佐 駿輔 [福岡県]	5	4	2			

小学4年生男子 21ブロック	田中	井上	大倉	難波	勝敗	順位
田中 吏槻 [鳥取県]		1	3	5		
井上 晴葵 [広島県]	1		6	4		
大倉 歳三 [香川県]	3	6		2		
難波 歩夢 [兵庫県]	5	4	2			

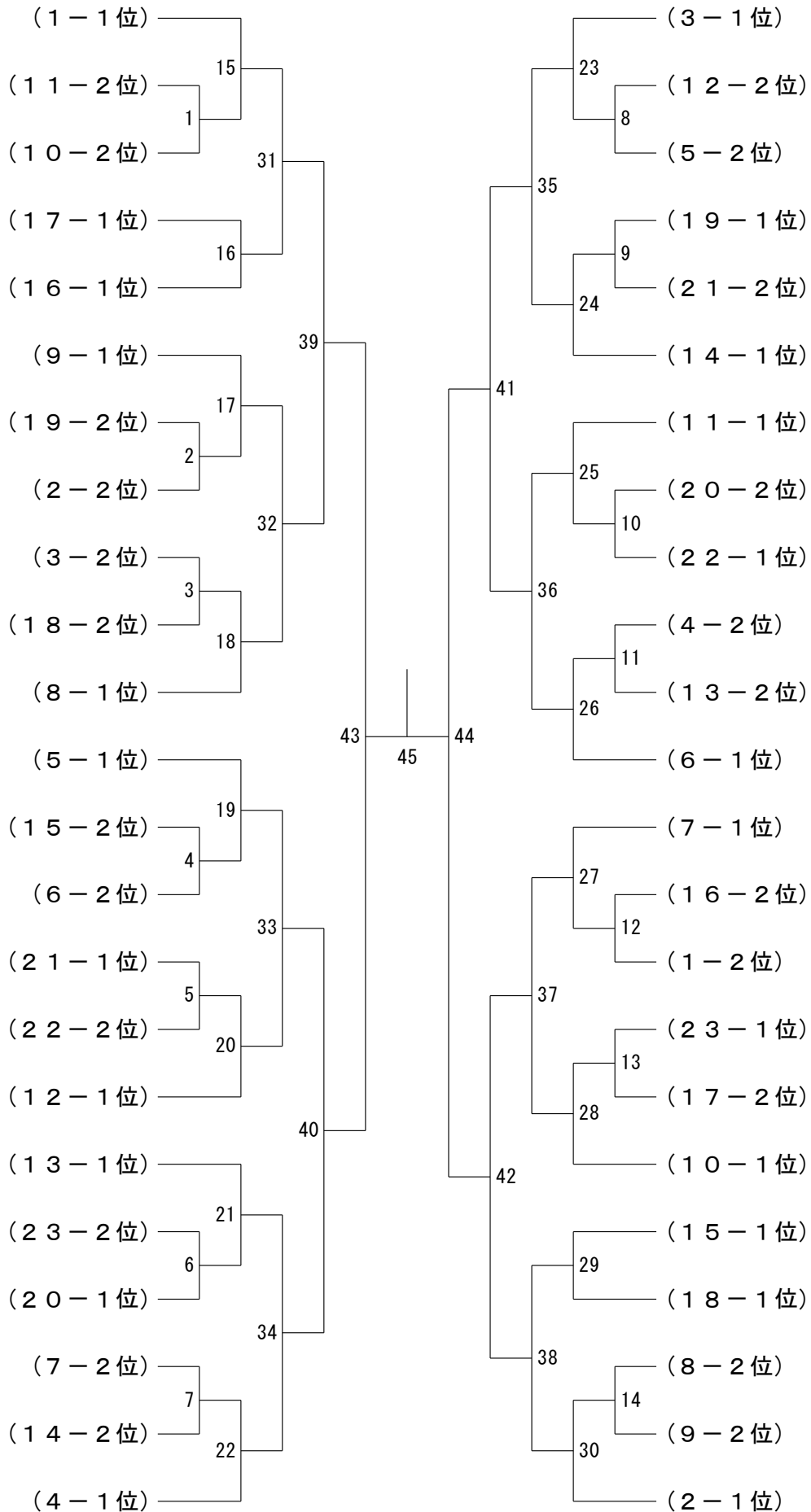
小学4年生男子 22ブロック	松本	大川	松原	寺島	勝敗	順位
松本 蒼士 [香川県]		1	3	5		
大川 陽向 [愛媛県]	1		6	4		
松原 新 [徳島県]	3	6		2		
寺島 優杜 [福岡県]	5	4	2			

小学4年生男子 23ブロック	中山	川端	井上	篠原	勝敗	順位
中山 裕翔 [大阪府]		1	3	5		
川端 琉豊 [徳島県]	1		6	4		
井上 敬進 [大分県]	3	6		2		
篠原 想 [愛媛県]	5	4	2			

第24回倉敷ジュニアオープンバドミントン選手権大会

令和7年3月29日-31日 倉敷市

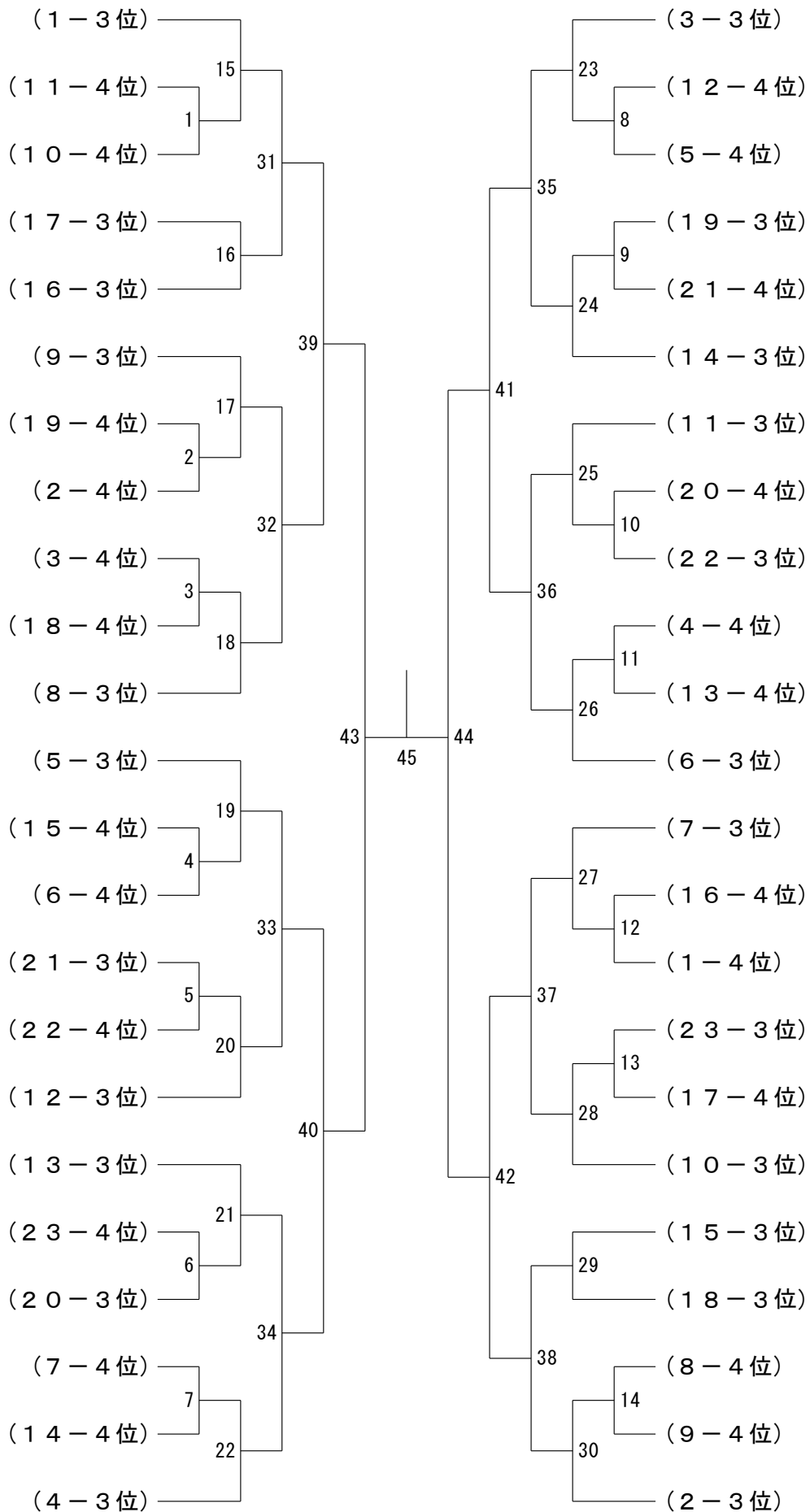
小学4年生男子 決勝トーナメント



第24回倉敷ジュニアオープンバドミントン選手権大会

令和7年3月29日-31日 倉敷市

小学4年生男子下位トーナメント



第24回倉敷ジュニアオープンバドミントン選手権大会

令和7年3月29日-31日 倉敷市

小学3年生男子 1ブロック	飯田	小原	上村	池田	勝敗	順位
飯田 凜 [愛知県]		1	3	5		
小原 颯人 [京都府]	1		6	4		
上村 遥大 [鳥取県]	3	6		2		
池田 翔哉 [岡山県]	5	4	2			

小学3年生男子 2ブロック	谷岡	市川	細川	森原	勝敗	順位
谷岡 陽一朗 [高知県]		1	3	5		
市川 晃二郎 [愛知県]	1		6	4		
細川 朝陽 [兵庫県]	3	6		2		
森原 悠月 [鳥取県]	5	4	2			

小学3年生男子 3ブロック	大岡	國方	佐藤	中尾	勝敗	順位
大岡 拓未 [福井県]		1	3	5		
國方 琉星 [香川県]	1		6	4		
佐藤 智哉 [奈良県]	3	6		2		
中尾 咲翔 [兵庫県]	5	4	2			

小学3年生男子 4ブロック	杉本	橋場	草信	田中	勝敗	順位
杉本 達哉 [岐阜県]		1	3	5		
橋場 友汰 [愛知県]	1		6	4		
草信 景登 [岡山県]	3	6		2		
田中 翔大 [兵庫県]	5	4	2			

小学3年生男子 5ブロック	伊田	井ノ口	出来	林	勝敗	順位
伊田 証 [京都府]		1	3	5		
井ノ口 翔琉 [大阪府]	1		6	4		
出来 幹大 [鳥取県]	3	6		2		
林 岳志 [滋賀県]	5	4	2			

小学3年生男子 6ブロック	間嶋	森下	田中	二嶋	勝敗	順位
間嶋 佑灯 [香川県]		1	3	5		
森下 大陸 [愛媛県]	1		6	4		
田中 久智 [高知県]	3	6		2		
二嶋 瑛心 [広島県]	5	4	2			

小学3年生男子 7ブロック	大石	片山	川島	岡本	勝敗	順位
大石 綾太郎 [福岡県]		1	3	5		
片山 篤哉 [岡山県]	1		6	4		
川島 央夏 [愛知県]	3	6		2		
岡本 悠飛 [京都府]	5	4	2			

小学3年生男子 8ブロック	高島	小林	大場	土屋	勝敗	順位
高島 楓馬 [北海道]		1	3	5		
小林 鈴空 [滋賀県]	1		6	4		
大場 晃斗 [大阪府]	3	6		2		
土屋 量平 [愛知県]	5	4	2			

小学3年生男子 9ブロック	清水	永田	岡崎	川澤	勝敗	順位
清水 裕太 [愛知県]		1	3	5		
永田 琉仁 [鳥取県]	1		6	4		
岡崎 紘大 [岡山県]	3	6		2		
川澤 茉丈 [高知県]	5	4	2			

小学3年生男子 10ブロック	平野	松田	浦	松岡	勝敗	順位
平野 永仁 [愛知県]		1	3	5		
松田 悠生 [大阪府]	1		6	4		
浦 誠翔 [京都府]	3	6		2		
松岡 平 [岐阜県]	5	4	2			

第24回倉敷ジュニアオープンバドミントン選手権大会

令和7年3月29日-31日 倉敷市

小学3年生男子 11ブロック	半田	徳増	山口	上里	勝敗	順位
半田 十之 [愛知県]		1	3	5		
徳増 奏飛 [岡山県]	1		6	4		
山口 凜士 [長崎県]	3	6		2		
上里 倫輝 [沖縄県]	5	4	2			

小学3年生男子 12ブロック	檜崎	前田	長谷川	伊藤	勝敗	順位
檜崎 広晴 [広島県]		1	3	5		
前田 奏太 [岡山県]	1		6	4		
長谷川 翼哉 [大阪府]	3	6		2		
伊藤 駿 [愛知県]	5	4	2			

小学3年生男子 13ブロック	中岡	森本	白石	藤島	勝敗	順位
中岡 千尋 [高知県]		1	3	5		
森本 湊 [徳島県]	1		6	4		
白石 桜李 [岡山県]	3	6		2		
藤島 修真 [兵庫県]	5	4	2			

小学3年生男子 14ブロック	岩本	平井	新貝	岩江	勝敗	順位
岩本 弦夕 [鳥取県]		1	3	5		
平井 蒼人 [徳島県]	1		6	4		
新貝 律樹 [愛知県]	3	6		2		
岩江 太輝 [大阪府]	5	4	2			

小学3年生男子 15ブロック	土元	植田	伊藤	松田	勝敗	順位
土元 歩結 [岡山県]		1	3	5		
植田 充 [兵庫県]	1		6	4		
伊藤 律 [大阪府]	3	6		2		
松田 昊大 [長崎県]	5	4	2			

小学3年生男子 16ブロック	北村	松永	山本	渡辺	勝敗	順位
北村 拓久 [兵庫県]		1	3	5		
松永 颯水也 [鹿児島県]	1		6	4		
山本 優成 [奈良県]	3	6		2		
渡辺 隼 [香川県]	5	4	2			

小学3年生男子 17ブロック	栗田	青木	森田	松本	勝敗	順位
栗田 豪 [兵庫県]		1	3	5		
青木 舜 [香川県]	1		6	4		
森田 樹 [高知県]	3	6		2		
松本 圭祐 [広島県]	5	4	2			

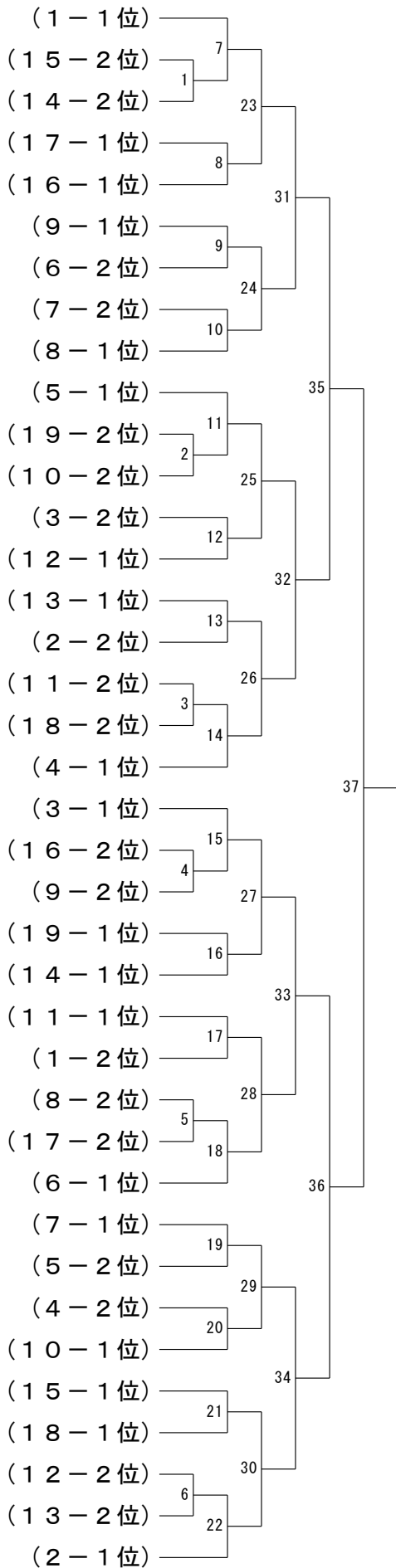
小学3年生男子 18ブロック	十川	宮原	前家	未定2	勝敗	順位
十川 凜太郎 [香川県]		1	3	5		
宮原 瑛心 [鳥取県]	1		6	4		
前家 悠希 [兵庫県]	3	6		2		
未定 2	5	4	2			

小学3年生男子 19ブロック	中井	谷井	穴吹	未定1	勝敗	順位
中井 俊 [広島県]		1	3	5		
谷井 京之介 [岡山県]	1		6	4		
穴吹 陽路 [香川県]	3	6		2		
未定 1	5	4	2			

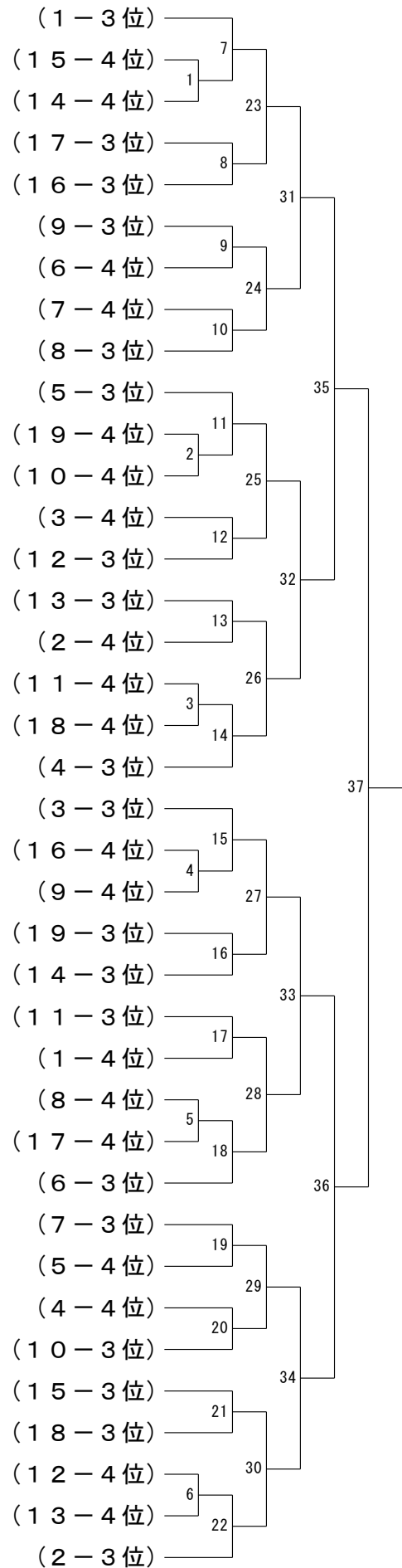
第24回倉敷ジュニアオープンバドミントン選手権大会

令和7年3月29日-31日 倉敷市

小学3年生男子 決勝トーナメント



小学3年生男子下位トーナメント



第24回倉敷ジュニアオープンバドミントン選手権大会

令和7年3月29日-31日 倉敷市

小学2・1年生男子 1ブロック	竹内	曾根	岩江	筒井	勝敗	順位
竹内 碧斗 [埼玉県]		1	3	5		
曾根 圭翔 [岡山県]	1		6	4		
岩江 恵慈 [大阪府]	3	6		2		
筒井 恵翔 [高知県]	5	4	2			

小学2・1年生男子 2ブロック	神崎	島岡	森	中崎	勝敗	順位
神崎 春斗 [大分県]		1	3	5		
島岡 凜空 [奈良県]	1		6	4		
森 成陽 [鳥取県]	3	6		2		
中崎 岳 [兵庫県]	5	4	2			

小学2・1年生男子 3ブロック	廣瀬	桑野	香川	倉田	勝敗	順位
廣瀬 叶大 [滋賀県]		1	3	5		
桑野 圭 [京都府]	1		6	4		
香川 暦杜 [神奈川県]	3	6		2		
倉田 結仁 [石川県]	5	4	2			

小学2・1年生男子 4ブロック	小原	森田	有馬	松島	勝敗	順位
小原 涼誠 [京都府]		1	3	5		
森田 和 [高知県]	1		6	4		
有馬 侑玖 [大阪府]	3	6		2		
松島 聖和 [群馬県]	5	4	2			

小学2・1年生男子 5ブロック	折笠	山根	山岸	河田	勝敗	順位
折笠 煌太 [神奈川県]		1	3	5		
山根 蓮叶 [鳥取県]	1		6	4		
山岸 優斗 [徳島県]	3	6		2		
河田 崇希 [香川県]	5	4	2			

小学2・1年生男子 6ブロック	田原	山本	仲田	杉山	勝敗	順位
田原 市琥 [山口県]		1	3	5		
山本 晴 [高知県]	1		6	4		
仲田 光璃 [鳥取県]	3	6		2		
杉山 優太 [香川県]	5	4	2			

小学2・1年生男子 7ブロック	張	八戸	内海	佐藤	勝敗	順位
張 鼎承 [愛知県]		1	3	5		
八戸 陸 [北海道]	1		6	4		
内海 湊斗 [兵庫県]	3	6		2		
佐藤 晴琉 [三重県]	5	4	2			

小学2・1年生男子 8ブロック	西崎	藤原	稲垣	内田	勝敗	順位
西崎 龍斗 [香川県]		1	3	5		
藤原 遼仁 [大阪府]	1		6	4		
稲垣 陽太 [愛知県]	3	6		2		
内田 海仁 [京都府]	5	4	2			

第24回倉敷ジュニアオープンバドミントン選手権大会

令和7年3月29日-31日 倉敷市

小学2・1年生男子 9ブロック	竹 光	丹 羽	嶋 田	丸 岡	勝 敗	順 位
竹光 陸隼 [山口県]		1	3	5		
丹羽 蒼冬 [石川県]	1		6	4		
嶋田 直 [京都府]	3	6		2		
丸岡 拓真 [滋賀県]	5	4	2			

小学2・1年生男子 10ブロック	大 石	田 中	寺 田	大 里	勝 敗	順 位
大石 煌太郎 [福岡県]		1	3	5		
田中 偉智 [高知県]	1		6	4		
寺田 光佑 [愛知県]	3	6		2		
大里 洸翔 [神奈川県]	5	4	2			

小学2・1年生男子 11ブロック	三 木	宮 川	橋 本	櫻 井	勝 敗	順 位
三木 大弦 [兵庫県]		1	3	5		
宮川 耀 [愛知県]	1		6	4		
橋本 亮汰 [石川県]	3	6		2		
櫻井 芯来 [鳥取県]	5	4	2			

小学2・1年生男子 12ブロック	山 田	射 場	清 水	徳 永	勝 敗	順 位
山田 一晴 [愛媛県]		1	3	5		
射場 逞 [兵庫県]	1		6	4		
清水 稜平 [愛知県]	3	6		2		
徳永 新都 [広島県]	5	4	2			

小学2・1年生男子 13ブロック	藤 澤	小 石	柿 木	真 鍋	勝 敗	順 位
藤澤 煌太郎 [奈良県]		1	3	5		
小石 墨斗 [岡山県]	1		6	4		
柿木 柊人 [兵庫県]	3	6		2		
真鍋 柊也 [愛媛県]	5	4	2			

小学2・1年生男子 14ブロック	渡 瀬	湯 浅	小 暮	孫	勝 敗	順 位
渡瀬 皓也 [静岡県]		1	3	5		
湯浅 琉生 [岡山県]	1		6	4		
小暮 真之 [兵庫県]	3	6		2		
孫 嘉弦 [愛知県]	5	4	2			

小学2・1年生男子 15ブロック	中 西	西 尾	岡 田	井 口	勝 敗	順 位
中西 陽希 [愛知県]		1	3	5		
西尾 望 [石川県]	1		6	4		
岡田 輝空 [岡山県]	3	6		2		
井口 尊晴 [兵庫県]	5	4	2			

小学2・1年生男子 16ブロック	石 原	木 場	小 竹	武 田	勝 敗	順 位
石原 蒼大 [山口県]		1	3	5		
木場 勝心 [香川県]	1		6	4		
小竹 翔真 [広島県]	3	6		2		
武田 涼真 [徳島県]	5	4	2			

第24回倉敷ジュニアオープンバドミントン選手権大会

令和7年3月29日-31日 倉敷市

小学2・1年生男子 17ブロック	國方	渡邊	引地	中井	勝敗	順位
國方 海晴 [香川県]		1	3	5		
渡邊 廣也 [岡山県]	1		6	4		
引地 聖陽 [鹿児島県]	3	6		2		
中井 奏羽 [広島県]	5	4	2			

小学2・1年生男子 18ブロック	東	岩部	山口	阿形	勝敗	順位
東 篤志 [滋賀県]		1	3	5		
岩部 佳一 [兵庫県]	1		6	4		
山口 慶人 [石川県]	3	6		2		
阿形 レオナ [愛知県]	5	4	2			

小学2・1年生男子 19ブロック	林	津村	山崎	梅田	勝敗	順位
林 拓冬 [大阪府]		1	3	5		
津村 幹太 [岡山県]	1		6	4		
山崎 泰楽 [石川県]	3	6		2		
梅田 理仁 [京都府]	5	4	2			

小学2・1年生男子 20ブロック	里	篠原	中村	増田	勝敗	順位
里 泰地 [岡山県]		1	3	5		
篠原 壮哉 [愛媛県]	1		6	4		
中村 慎二 [熊本県]	3	6		2		
増田 晶 [兵庫県]	5	4	2			

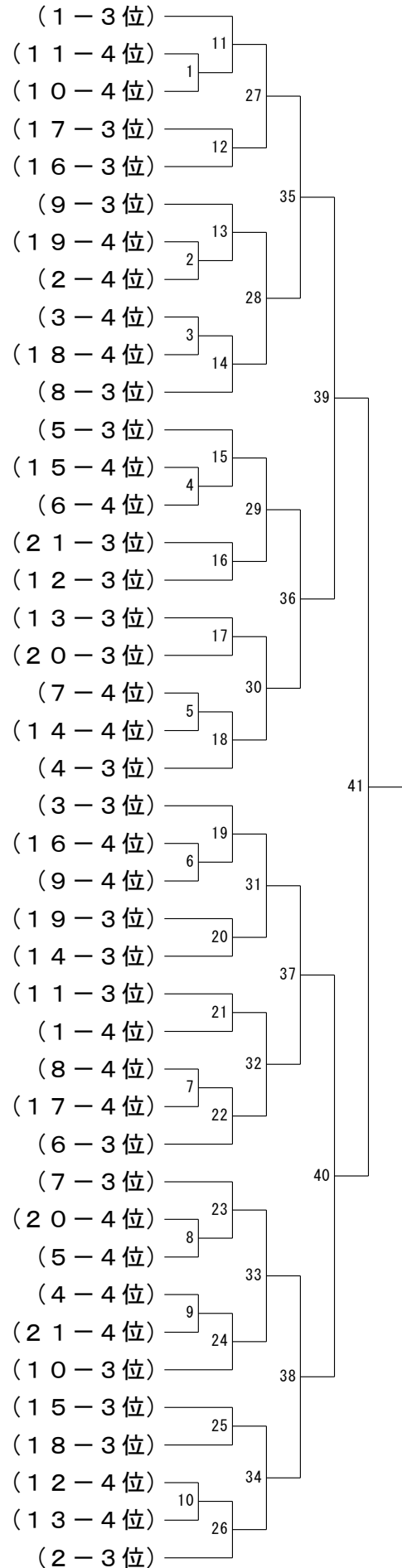
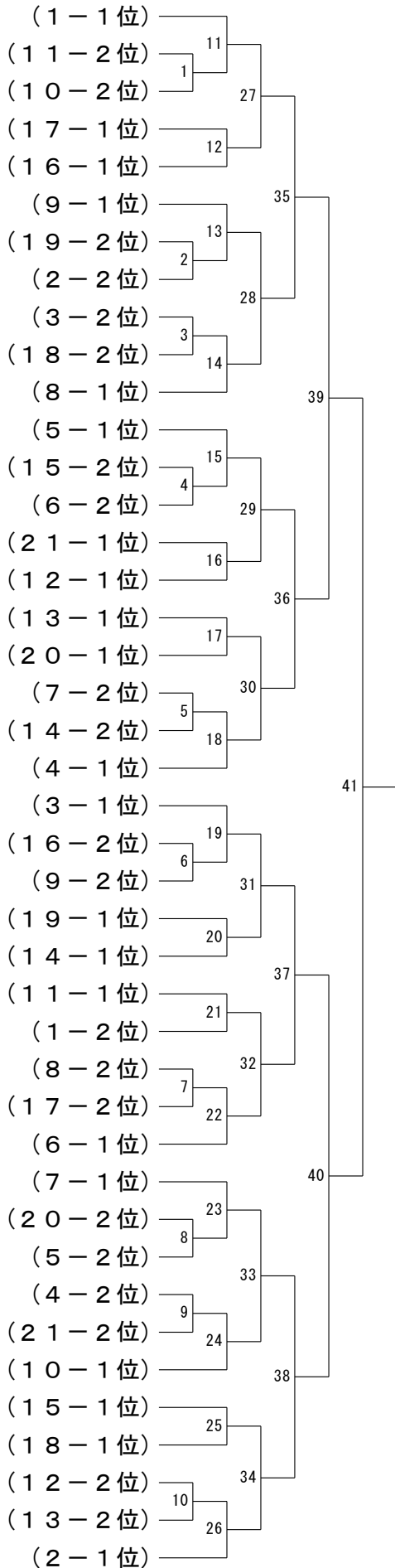
小学2・1年生男子 21ブロック	西山	福間	侯	未定1	勝敗	順位
西山 凜 [岡山県]		1	3	5		
福間 迅之介 [島根県]	1		6	4		
侯 晨兮 [愛知県]	3	6		2		
未定 1	5	4	2			

第24回倉敷ジュニアオープンバドミントン選手権大会

令和7年3月29日-31日 倉敷市

小学2・1年生男子 決勝トーナメント

小学2・1年生男子下位トーナメント



第24回倉敷ジュニアオープンバドミントン選手権大会

令和7年3月29日 - 31日 倉敷市

幼児男子 1ブロック	島 崎	倉 田	齋 藤	山 崎	勝 敗	順 位
島崎 眺輔 [神奈川県]		1	3	5		
倉田 文斗 [石川県]	1		6	4		
齋藤 璃人 [愛知県]	3	6		2		
山崎 岳 [滋賀県]	5	4	2			

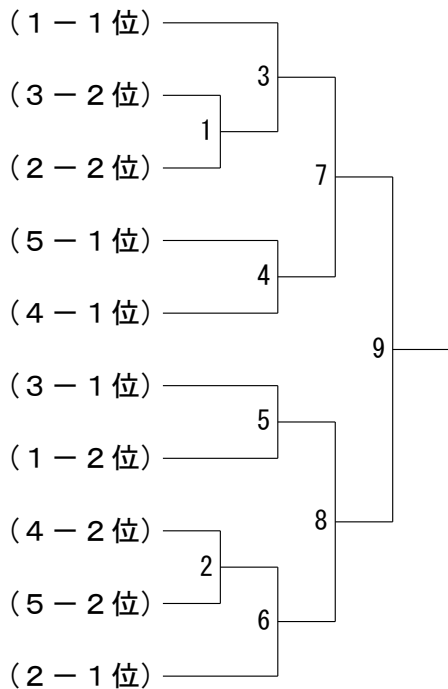
幼児男子 2ブロック	小 川	木 倉	出 来	松 浦	勝 敗	順 位
小川 健 [熊本県]		1	3	5		
木倉 正稀 [石川県]	1		6	4		
出来 珀都 [鳥取県]	3	6		2		
松浦 翔武 [兵庫県]	5	4	2			

幼児男子 3ブロック	綿 崎	臼 井	武 田	三 嶋	勝 敗	順 位
綿崎 柁馬 [広島県]		1	3	5		
臼井 健翔 [神奈川県]	1		6	4		
武田 悠慎 [徳島県]	3	6		2		
三嶋 心優斗 [大阪府]	5	4	2			

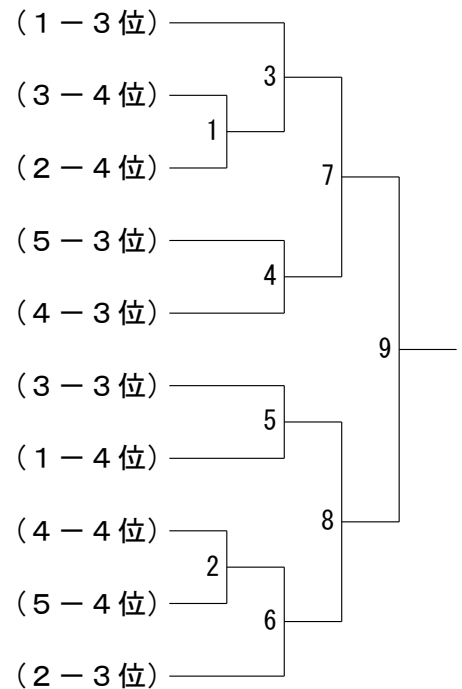
幼児男子 4ブロック	権 藤	四 宮	井 口	奥 村	勝 敗	順 位
権藤 旺介 [愛知県]		1	3	5		
四宮 啓雅 [徳島県]	1		6	4		
井口 穂己 [兵庫県]	3	6		2		
奥村 蓮 [神奈川県]	5	4	2			

幼児男子 5ブロック	大 石	竹 川	浦	蔭 山	勝 敗	順 位
大石 晟太郎 [福岡県]		1	3	5		
竹川 大翔 [香川県]	1		6	4		
浦 舜翔 [京都府]	3	6		2		
蔭山 旺志 [兵庫県]	5	4	2			

幼児男子 決勝トーナメント



幼児男子下位トーナメント



第24回倉敷ジュニアオープンバドミントン選手権大会

令和7年3月29日-31日 倉敷市

中学3・2年生女子 1ブロック	清板	青木	大橋	中澤	勝敗	順位
清板 侑里奈 [岡山県]		1	3	5		
青木 穂乃佳 [香川県]	1		6	4		
大橋 芽依 [兵庫県]	3	6		2		
中澤 彩乃 [愛知県]	5	4	2			

中学3・2年生女子 2ブロック	山本	三谷	稲葉	松下	勝敗	順位
山本 樹実 [愛知県]		1	3	5		
三谷 星来 [石川県]	1		6	4		
稲葉 菜奈 [福井県]	3	6		2		
松下 蘭 [兵庫県]	5	4	2			

中学3・2年生女子 3ブロック	門脇	河田	大原	有吉	勝敗	順位
門脇 舞依 [岡山県]		1	3	5		
河田 夢奈 [奈良県]	1		6	4		
大原 姫華 [高知県]	3	6		2		
有吉 彩羽 [兵庫県]	5	4	2			

中学3・2年生女子 4ブロック	山本	川越	坂下	三木	勝敗	順位
山本 菜奈 [島根県]		1	3	5		
川越 璃乃 [北海道]	1		6	4		
坂下 愛心 [鳥取県]	3	6		2		
三木 彩華 [兵庫県]	5	4	2			

中学3・2年生女子 5ブロック	眞泉	田口	田中	武木田	勝敗	順位
眞泉 果央 [京都府]		1	3	5		
田口 友稀 [岡山県]	1		6	4		
田中 心智 [高知県]	3	6		2		
武木田 葵葉 [兵庫県]	5	4	2			

中学3・2年生女子 6ブロック	若松	池田	小西	小林	勝敗	順位
若松 杏奈 [鹿児島県]		1	3	5		
池田 心咲 [奈良県]	1		6	4		
小西 智花 [兵庫県]	3	6		2		
小林 夕凜 [京都府]	5	4	2			

中学3・2年生女子 7ブロック	東村	尾崎	小西	津田	勝敗	順位
東村 江莉 [滋賀県]		1	3	5		
尾崎 璃乃 [鳥取県]	1		6	4		
小西 奈乃羽 [香川県]	3	6		2		
津田 妃咲 [兵庫県]	5	4	2			

中学3・2年生女子 8ブロック	宇草	味岡	西岡	小西	勝敗	順位
宇草 柿乃 [兵庫県]		1	3	5		
味岡 ゆな [大阪府]	1		6	4		
西岡 妃花 [愛媛県]	3	6		2		
小西 杏 [京都府]	5	4	2			

中学3・2年生女子 9ブロック	畑地	奥苑	中川	篠原	勝敗	順位
畑地 葵衣 [岡山県]		1	3	5		
奥苑 千遥 [大阪府]	1		6	4		
中川 茉青 [広島県]	3	6		2		
篠原 花奈 [愛媛県]	5	4	2			

中学3・2年生女子 10ブロック	住	中村	古川	白居	勝敗	順位
住 ことな [兵庫県]		1	3	5		
中村 咲良 [奈良県]	1		6	4		
古川 とわ [愛媛県]	3	6		2		
白居 杏梨 [愛知県]	5	4	2			

第24回倉敷ジュニアオープンバドミントン選手権大会

令和7年3月29日-31日 倉敷市

中学3・2年生女子 11ブロック	浅野	山野	叶	中川	勝敗	順位
浅野 梨愛 [岡山県]		1	3	5		
山野 喜々 [愛媛県]	1		6	4		
叶 愛里 [熊本県]	3	6		2		
中川 莉杏 [兵庫県]	5	4	2			

中学3・2年生女子 12ブロック	宅原	山本	小倉	西山	勝敗	順位
宅原 明里 [兵庫県]		1	3	5		
山本 暖 [和歌山県]	1		6	4		
小倉 楓琳 [鳥取県]	3	6		2		
西山 心結 [三重県]	5	4	2			

中学3・2年生女子 13ブロック	佐々木	森川	谷田	早川	勝敗	順位
佐々木 七深 [兵庫県]		1	3	5		
森川 ひまわり [奈良県]	1		6	4		
谷田 笑歩 [岡山県]	3	6		2		
早川 永夏 [和歌山県]	5	4	2			

中学3・2年生女子 14ブロック	天野	大槻	山田	川原	勝敗	順位
天野 美月 [兵庫県]		1	3	5		
大槻 桜花 [奈良県]	1		6	4		
山田 柚葉 [広島県]	3	6		2		
川原 夕依 [京都府]	5	4	2			

中学3・2年生女子 15ブロック	古川	吉田	林	梶谷	勝敗	順位
古川 菜月 [岡山県]		1	3	5		
吉田 捺未 [鳥取県]	1		6	4		
林 春花 [滋賀県]	3	6		2		
梶谷 夏未 [和歌山県]	5	4	2			

中学3・2年生女子 16ブロック	熊野	藤田	平敷	芦田	勝敗	順位
熊野 希莉 [福井県]		1	3	5		
藤田 紗矢香 [岡山県]	1		6	4		
平敷 彩夏 [奈良県]	3	6		2		
芦田 彩有季 [兵庫県]	5	4	2			

中学3・2年生女子 17ブロック	河口	増田	寺西	澤田	勝敗	順位
河口 姫菜 [奈良県]		1	3	5		
増田 夏 [兵庫県]	1		6	4		
寺西 彩笑 [和歌山県]	3	6		2		
澤田 緋捺 [大阪府]	5	4	2			

中学3・2年生女子 18ブロック	釜口	吉井	桶本	藤井	勝敗	順位
釜口 和子 [大阪府]		1	3	5		
吉井 彩乃 [高知県]	1		6	4		
桶本 煌羅 [鳥取県]	3	6		2		
藤井 朱唯 [滋賀県]	5	4	2			

中学3・2年生女子 19ブロック	田川	清水	重松	小曳	勝敗	順位
田川 奏 [大阪府]		1	3	5		
清水 友美子 [兵庫県]	1		6	4		
重松 楓花 [愛媛県]	3	6		2		
小曳 彩羽 [岡山県]	5	4	2			

中学3・2年生女子 20ブロック	原	尾崎	新美	小島	勝敗	順位
原 柚奈 [兵庫県]		1	3	5		
尾崎 優月 [岡山県]	1		6	4		
新美 和奏 [愛知県]	3	6		2		
小島 あい [滋賀県]	5	4	2			

第24回倉敷ジュニアオープンバドミントン選手権大会

令和7年3月29日-31日 倉敷市

中学3・2年生女子 21ブロック	井 谷	田 中	板 岡	富 岡	勝 敗	順 位
井谷 真鈴 [奈良県]		1	3	5		
田中 未夢 [広島県]	1		6	4		
板岡 来京 [高知県]	3	6		2		
富岡 董 [岡山県]	5	4	2			

中学3・2年生女子 22ブロック	深 井	後 藤	小 林	有 迫	勝 敗	順 位
深井 香穂 [広島県]		1	3	5		
後藤 乃依 [神奈川県]	1		6	4		
小林 光 [京都府]	3	6		2		
有迫 陽日樹 [大阪府]	5	4	2			

中学3・2年生女子 23ブロック	前 野	吉 村	西 原	吉 田	勝 敗	順 位
前野 杏奈 [奈良県]		1	3	5		
吉村 実桜 [大阪府]	1		6	4		
西原 穂乃 [広島県]	3	6		2		
吉田 陽南 [埼玉県]	5	4	2			

中学3・2年生女子 24ブロック	森	増 本	山 田	赤 井	勝 敗	順 位
森 心晴 [鳥取県]		1	3	5		
増本 さわ [愛媛県]	1		6	4		
山田 有珂 [大阪府]	3	6		2		
赤井 未来 [岡山県]	5	4	2			

中学3・2年生女子 25ブロック	井	脇 坂	堀 山	西 田	勝 敗	順 位
井 優愛 [兵庫県]		1	3	5		
脇坂 一瑠 [福井県]	1		6	4		
堀山 ひかり [奈良県]	3	6		2		
西田 希愛 [石川県]	5	4	2			

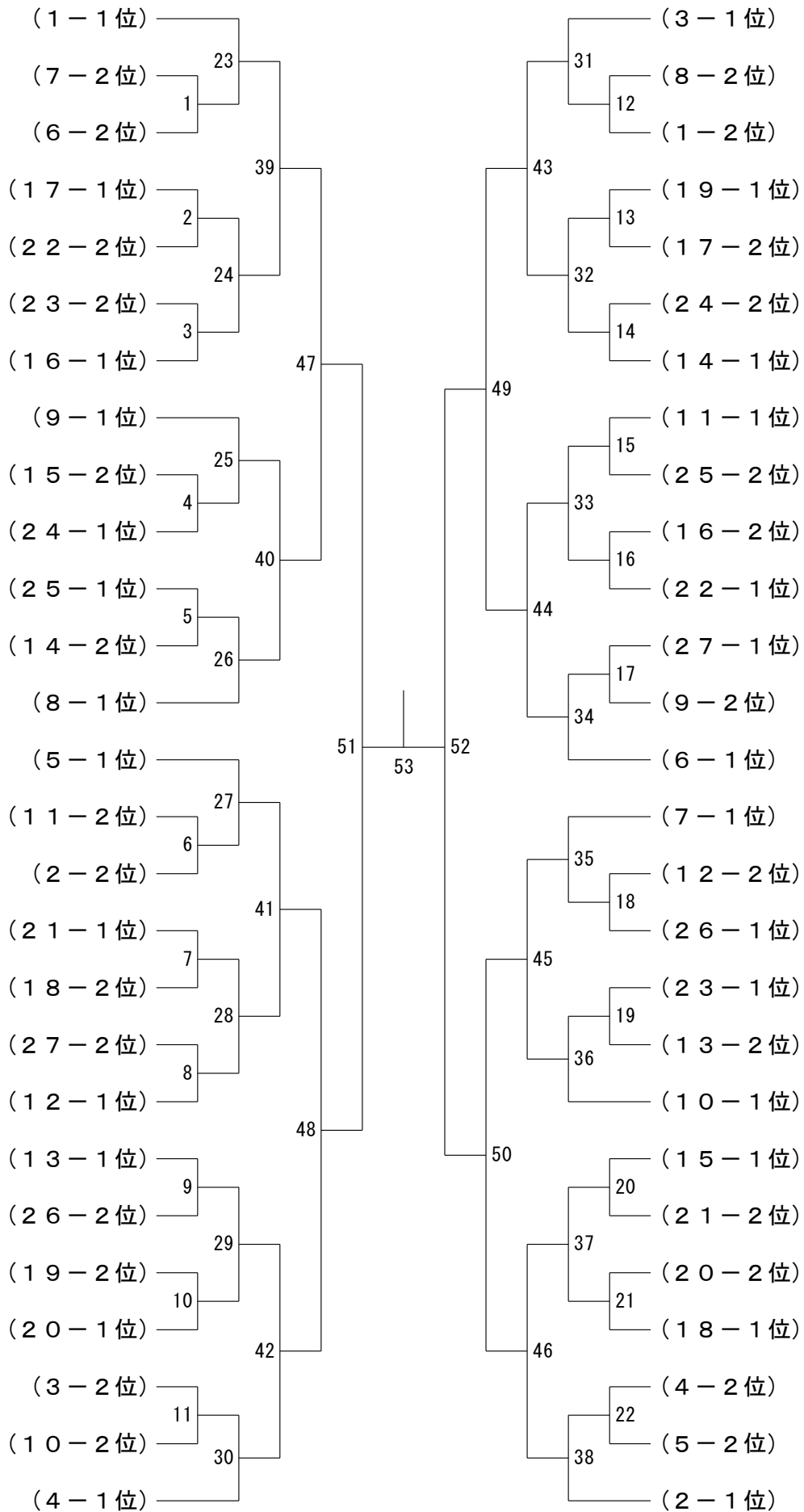
中学3・2年生女子 26ブロック	岩 崎	加 畑	牛 居	山 口	勝 敗	順 位
岩崎 奏 [岡山県]		1	3	5		
加畑 美羽 [福井県]	1		6	4		
牛居 蒼唯 [兵庫県]	3	6		2		
山口 なつみ [奈良県]	5	4	2			

中学3・2年生女子 27ブロック	北 村	藤 井	山 本	未定1	勝 敗	順 位
北村 莉菜 [岡山県]		1	3	5		
藤井 美月 [京都府]	1		6	4		
山本 結花 [高知県]	3	6		2		
未定 1	5	4	2			

第24回倉敷ジュニアオープンバドミントン選手権大会

令和7年3月29日-31日 倉敷市

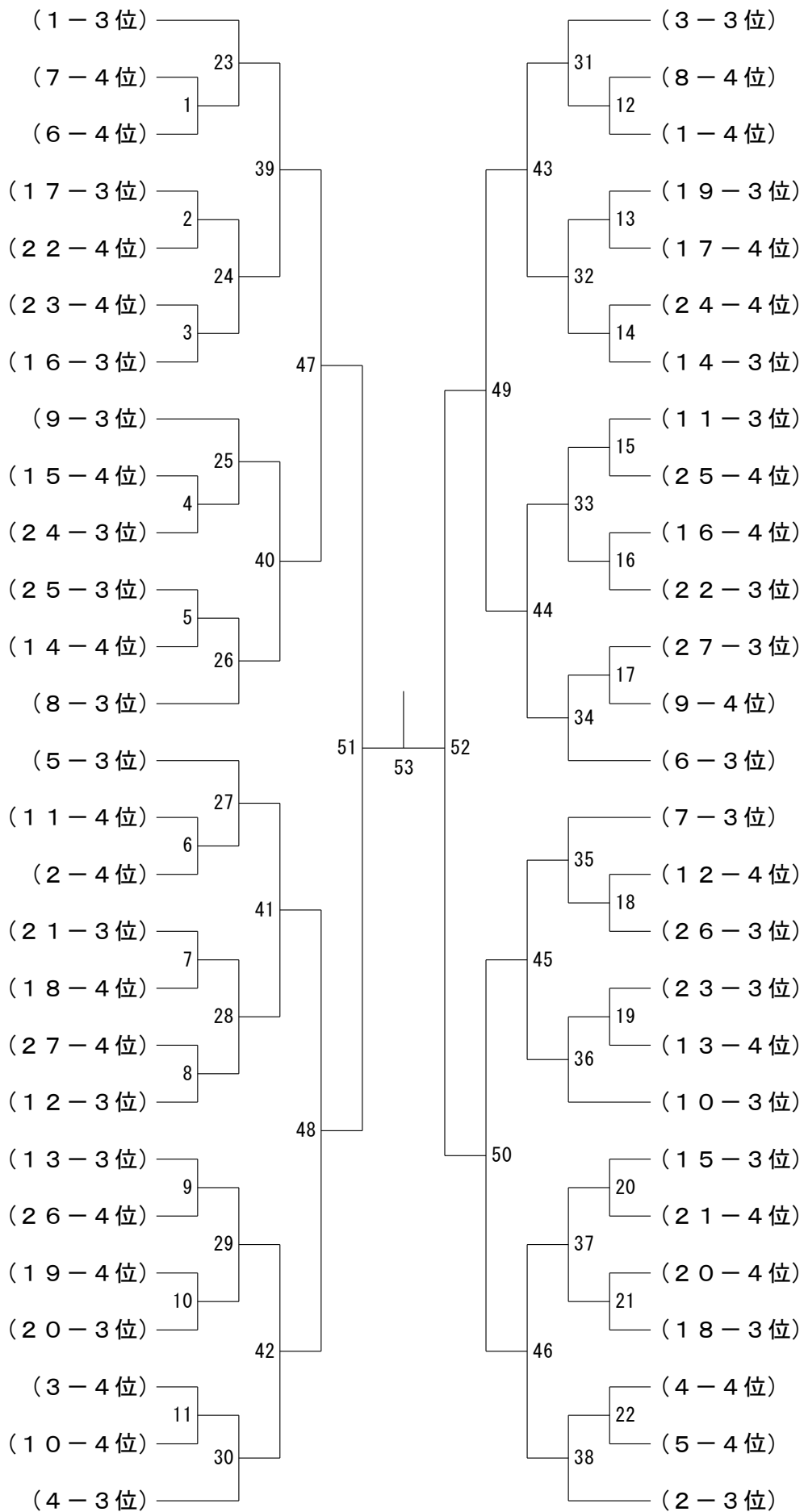
中学3・2年生女子 決勝トーナメント



第24回倉敷ジュニアオープンバドミントン選手権大会

令和7年3月29日-31日 倉敷市

中学3・2年生女子下位トーナメント



第24回倉敷ジュニアオープンバドミントン選手権大会

令和7年3月29日-31日 倉敷市

中学1年生女子 1ブロック	山脇	厚見	谷口	佐伯	勝敗	順位
山脇 咲星 [愛知県]		1	3	5		
厚見 紗良 [奈良県]	1		6	4		
谷口 結菜 [兵庫県]	3	6		2		
佐伯 葉奈 [岡山県]	5	4	2			

中学1年生女子 2ブロック	太田	只熊	丸岡	北山	勝敗	順位
太田 心夏 [三重県]		1	3	5		
只熊 凜音 [兵庫県]	1		6	4		
丸岡 ひなた [滋賀県]	3	6		2		
北山 夏帆 [石川県]	5	4	2			

中学1年生女子 3ブロック	苅田	小西	西内	佐々木	勝敗	順位
苅田 莓衣 [愛媛県]		1	3	5		
小西 凜 [兵庫県]	1		6	4		
西内 愛奈 [香川県]	3	6		2		
佐々木 結夏 [大阪府]	5	4	2			

中学1年生女子 4ブロック	田中	濱浦	時光	大石	勝敗	順位
田中 美羽 [福井県]		1	3	5		
濱浦 葉菜 [香川県]	1		6	4		
時光 優来 [岡山県]	3	6		2		
大石 実桜 [高知県]	5	4	2			

中学1年生女子 5ブロック	松本	牟礼	新澤	岩井	勝敗	順位
松本 紗季 [京都府]		1	3	5		
牟礼 美桜永 [香川県]	1		6	4		
新澤 愛未 [大阪府]	3	6		2		
岩井 美侑 [滋賀県]	5	4	2			

中学1年生女子 6ブロック	後藤	水田	亀川	坪田	勝敗	順位
後藤 花姫 [徳島県]		1	3	5		
水田 紗愛 [香川県]	1		6	4		
亀川 桃叶 [奈良県]	3	6		2		
坪田 芽依 [兵庫県]	5	4	2			

中学1年生女子 7ブロック	大川	遠藤	原田	山本	勝敗	順位
大川 未桜 [愛媛県]		1	3	5		
遠藤 彩心 [香川県]	1		6	4		
原田 唄多 [滋賀県]	3	6		2		
山本 彩乃 [岡山県]	5	4	2			

中学1年生女子 8ブロック	神崎	平林	出口	和田	勝敗	順位
神崎 心優 [大分県]		1	3	5		
平林 明莉 [和歌山県]	1		6	4		
出口 彩羽 [高知県]	3	6		2		
和田 杏虹 [北海道]	5	4	2			

中学1年生女子 9ブロック	上総	熊本	西城	中野	勝敗	順位
上総 新怜 [高知県]		1	3	5		
熊本 圭 [岡山県]	1		6	4		
西城 佑梨 [広島県]	3	6		2		
中野 瑠珂 [徳島県]	5	4	2			

中学1年生女子 10ブロック	栗澤	豊嶋	奥田	藤井	勝敗	順位
栗澤 彩羽 [神奈川県]		1	3	5		
豊嶋 美月 [香川県]	1		6	4		
奥田 菜々美 [滋賀県]	3	6		2		
藤井 七海 [岡山県]	5	4	2			

第24回倉敷ジュニアオープンバドミントン選手権大会

令和7年3月29日-31日 倉敷市

中学1年生女子 11ブロック	早坂	高松	今井	山名	勝敗	順位
早坂 新菜 [愛知県]		1	3	5		
高松 らん [奈良県]	1		6	4		
今井 りの [京都府]	3	6		2		
山名 穂実 [滋賀県]	5	4	2			

中学1年生女子 12ブロック	衣笠	新田	宮川	酒井	勝敗	順位
衣笠 優乃 [京都府]		1	3	5		
新田 雪華 [島根県]	1		6	4		
宮川 ゆな [石川県]	3	6		2		
酒井 釉妃 [鳥取県]	5	4	2			

中学1年生女子 13ブロック	山崎	前田	三谷	平野	勝敗	順位
山崎 さち [京都府]		1	3	5		
前田 菜里 [兵庫県]	1		6	4		
三谷 幸永 [岡山県]	3	6		2		
平野 楓夏 [滋賀県]	5	4	2			

中学1年生女子 14ブロック	神谷	三嶋	宅原	小山	勝敗	順位
神谷 梨緒 [愛知県]		1	3	5		
三嶋 桜恋 [大阪府]	1		6	4		
宅原 沙恵 [兵庫県]	3	6		2		
小山 藍理 [和歌山県]	5	4	2			

中学1年生女子 15ブロック	藤本	大内	藤田	車谷	勝敗	順位
藤本 智結 [兵庫県]		1	3	5		
大内 華楓 [京都府]	1		6	4		
藤田 さく [愛知県]	3	6		2		
車谷 はるの [奈良県]	5	4	2			

中学1年生女子 16ブロック	美園	中重	青山	上野	勝敗	順位
美園 灯里 [京都府]		1	3	5		
中重 美結 [岡山県]	1		6	4		
青山 千莉 [滋賀県]	3	6		2		
上野 茉莉 [愛媛県]	5	4	2			

中学1年生女子 17ブロック	井上	坂根	三瀬	永井	勝敗	順位
井上 瑠菜 [愛知県]		1	3	5		
坂根 結萌 [京都府]	1		6	4		
三瀬 心景 [香川県]	3	6		2		
永井 遥陸 [愛媛県]	5	4	2			

中学1年生女子 18ブロック	松波	日置	巖嶋	中西	勝敗	順位
松波 杏 [兵庫県]		1	3	5		
日置 杏 [北海道]	1		6	4		
巖嶋 未涼 [京都府]	3	6		2		
中西 菜緒 [愛知県]	5	4	2			

中学1年生女子 19ブロック	檜垣	市田	甲田	笥	勝敗	順位
檜垣 亜胡 [愛媛県]		1	3	5		
市田 暁梨 [石川県]	1		6	4		
甲田 愛美 [岡山県]	3	6		2		
笥 穂香 [奈良県]	5	4	2			

中学1年生女子 20ブロック	山上	倉崎	井上	小辻	勝敗	順位
山上 りさ [香川県]		1	3	5		
倉崎 星奈 [広島県]	1		6	4		
井上 瑠華 [愛知県]	3	6		2		
小辻 紗夏 [三重県]	5	4	2			

第24回倉敷ジュニアオープンバドミントン選手権大会

令和7年3月29日-31日 倉敷市

中学1年生女子 21ブロック	浅田	山本	宮崎	高橋	勝敗	順位
浅田 菜心 [兵庫県]		1	3	5		
山本 雫月 [滋賀県]	1		6	4		
宮崎 彩衣 [北海道]	3	6		2		
高橋 叶愛 [福井県]	5	4	2			

中学1年生女子 22ブロック	爲房	堰八	半田	下 蘭	勝敗	順位
爲房 柚貴 [滋賀県]		1	3	5		
堰八 寧桜 [北海道]	1		6	4		
半田 湊彩 [愛知県]	3	6		2		
下 蘭 未来 [香川県]	5	4	2			

中学1年生女子 23ブロック	石本	中野	江崎	牧島	勝敗	順位
石本 優依 [滋賀県]		1	3	5		
中野 瑚花 [香川県]	1		6	4		
江崎 ゆあ [愛知県]	3	6		2		
牧島 結希 [京都府]	5	4	2			

中学1年生女子 24ブロック	平野	柴富	植田	岡田	勝敗	順位
平野 史織 [奈良県]		1	3	5		
柴富 可弥 [愛知県]	1		6	4		
植田 愛彩 [鳥取県]	3	6		2		
岡田 芽依 [神奈川県]	5	4	2			

中学1年生女子 25ブロック	日南田	石垣	坂井	田中	勝敗	順位
日南田 桐子 [兵庫県]		1	3	5		
石垣 杏 [香川県]	1		6	4		
坂井 夕真 [岡山県]	3	6		2		
田中 杏奈 [愛知県]	5	4	2			

中学1年生女子 26ブロック	後藤	服部	小笠原	渡邊	勝敗	順位
後藤 凜 [愛知県]		1	3	5		
服部 梨子 [兵庫県]	1		6	4		
小笠原 いろは [北海道]	3	6		2		
渡邊 優亜 [岡山県]	5	4	2			

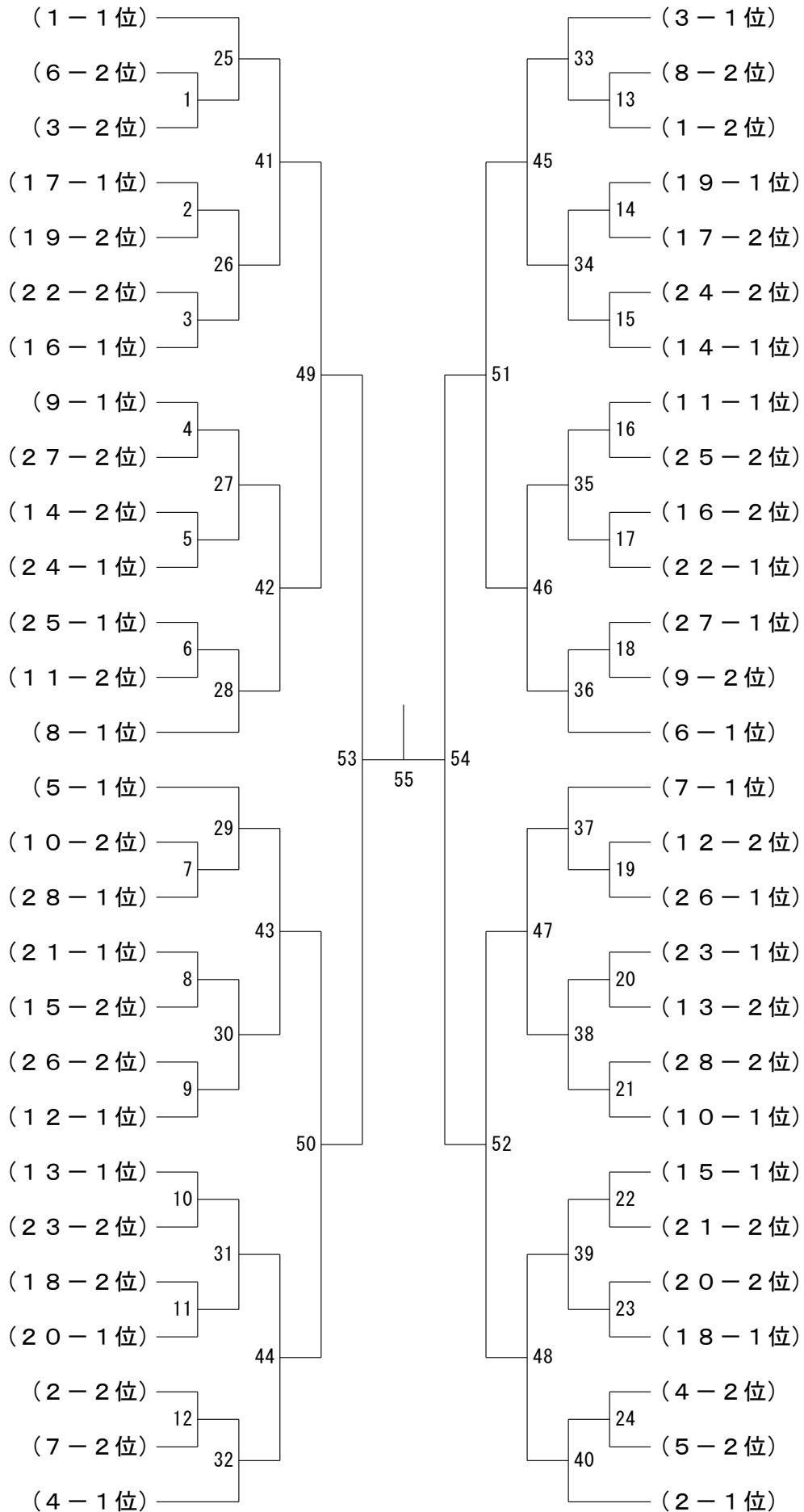
中学1年生女子 27ブロック	宮嶋	原田	田中	山下	勝敗	順位
宮嶋 峯鈴 [愛知県]		1	3	5		
原田 実子 [岡山県]	1		6	4		
田中 美羽 [鳥取県]	3	6		2		
山下 姫陽莉 [香川県]	5	4	2			

中学1年生女子 28ブロック	天野	福田	川原	石井	勝敗	順位
天野 椿己 [香川県]		1	3	5		
福田 希乃花 [愛媛県]	1		6	4		
川原 夕満 [兵庫県]	3	6		2		
石井 八々月 [岡山県]	5	4	2			

第24回倉敷ジュニアオープンバドミントン選手権大会

令和7年3月29日-31日 倉敷市

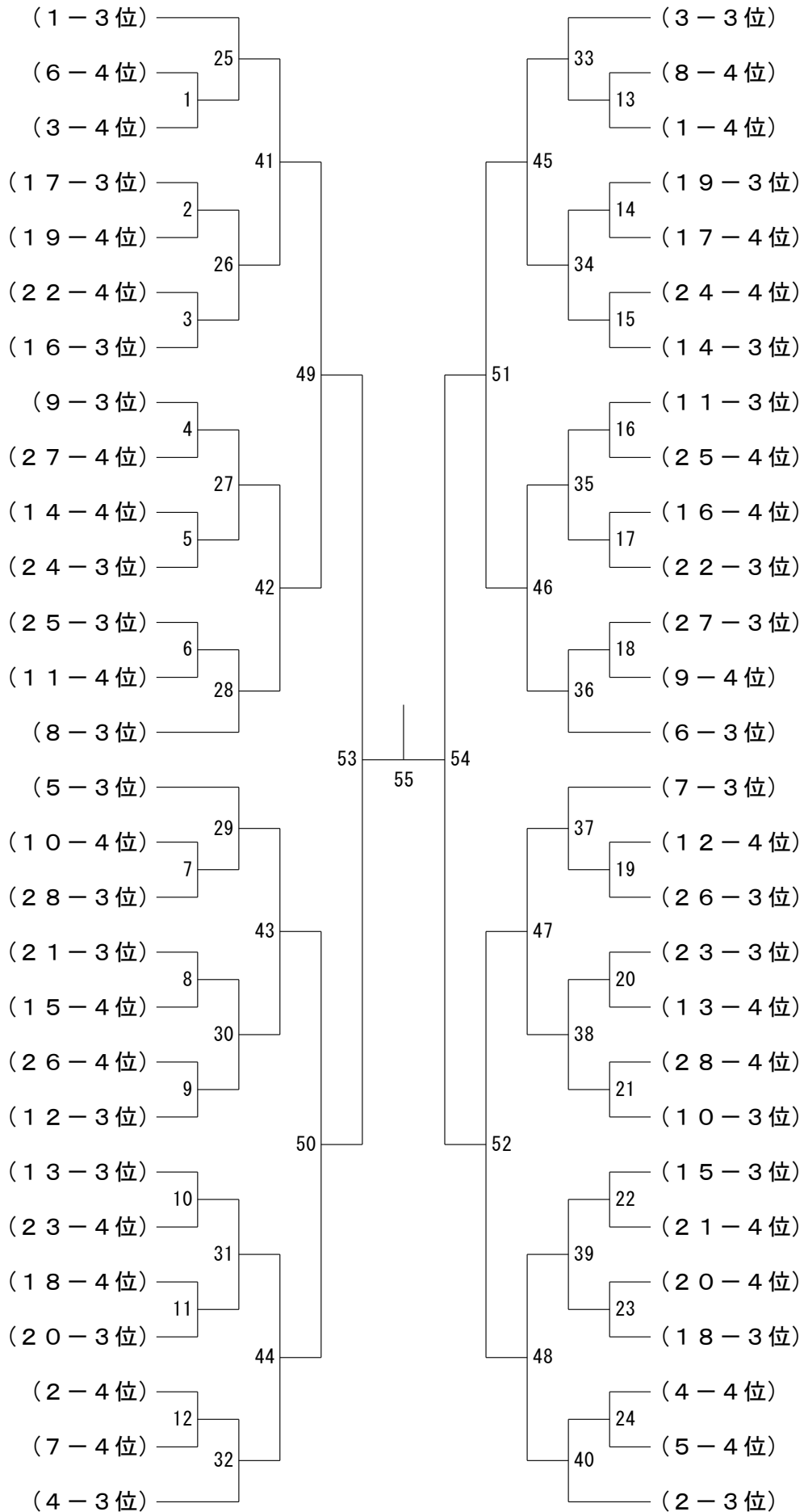
中学1年生女子 決勝トーナメント



第24回倉敷ジュニアオープンバドミントン選手権大会

令和7年3月29日-31日 倉敷市

中学1年生女子下位トーナメント



第24回倉敷ジュニアオープンバドミントン選手権大会

令和7年3月29日-31日 倉敷市

小学6年生女子 1ブロック	水 上	井 上	高 橋	澤 内	勝 敗	順 位
水上 莉衣咲 [鳥取県]		1	3	5		
井上 華愛 [愛知県]	1		6	4		
高橋 梨々花 [徳島県]	3	6		2		
澤内 心愛 [千葉県]	5	4	2			

小学6年生女子 2ブロック	原 田	柘 植	木 本	立 壁	勝 敗	順 位
原田 心瑚 [岡山県]		1	3	5		
柘植 明莉 [広島県]	1		6	4		
木本 心花 [鳥取県]	3	6		2		
立壁 心花 [福井県]	5	4	2			

小学6年生女子 3ブロック	奥 村	後 藤	高 橋	脇 坂	勝 敗	順 位
奥村 花凜 [神奈川県]		1	3	5		
後藤 愛梨 [千葉県]	1		6	4		
高橋 真央 [大阪府]	3	6		2		
脇坂 泉妃 [岡山県]	5	4	2			

小学6年生女子 4ブロック	浮 田	飯 塚	土 屋	勝 瀬	勝 敗	順 位
浮田 明依 [岡山県]		1	3	5		
飯塚 彩乃 [兵庫県]	1		6	4		
土屋 実結子 [愛媛県]	3	6		2		
勝瀬 絢音 [徳島県]	5	4	2			

小学6年生女子 5ブロック	西 川	端 高	木 渡	邊 勝	敗	順 位
西 穂華 [石川県]		1	3	5		
川端 唯衣花 [徳島県]	1		6	4		
高木 莉渚 [愛媛県]	3	6		2		
渡邊 瑠美 [兵庫県]	5	4	2			

小学6年生女子 6ブロック	日 野	原 田	澗	占 部	勝 敗	順 位
日野 莉晴 [香川県]		1	3	5		
原田 和花 [岡山県]	1		6	4		
澗 里依咲 [兵庫県]	3	6		2		
占部 仁那 [広島県]	5	4	2			

小学6年生女子 7ブロック	引 地	藤 井	谷 吉	岡 勝	敗	順 位
引地 陽愛 [鹿児島県]		1	3	5		
藤井 美安 [岡山県]	1		6	4		
谷 依咲 [徳島県]	3	6		2		
吉岡 瑞希 [埼玉県]	5	4	2			

小学6年生女子 8ブロック	高 砂	小 林	仲 子	黒 田	勝 敗	順 位
高砂 香蓮 [香川県]		1	3	5		
小林 珀亜 [福井県]	1		6	4		
仲子 明果莉 [山口県]	3	6		2		
黒田 ひまり [兵庫県]	5	4	2			

小学6年生女子 9ブロック	畠 田	徳 田	伊 藤	新 垣	勝 敗	順 位
畠田 あや [広島県]		1	3	5		
徳田 瑠璃海 [鳥取県]	1		6	4		
伊藤 侑美 [宮崎県]	3	6		2		
新垣 日和 [沖縄県]	5	4	2			

小学6年生女子 10ブロック	大 野	高 畠	鹿 野	細 川	勝 敗	順 位
大野 実和 [鳥取県]		1	3	5		
高畠 柚羽 [北海道]	1		6	4		
鹿野 葉 [石川県]	3	6		2		
細川 明香里 [兵庫県]	5	4	2			

第24回倉敷ジュニアオープンバドミントン選手権大会

令和7年3月29日-31日 倉敷市

小学6年生女子 11ブロック	西頭	山本	梅村	山辺	勝敗	順位
西頭 杏夏 [福井県]		1	3	5		
山本 菜稚 [兵庫県]	1		6	4		
梅村 いろは [愛知県]	3	6		2		
山辺 悠乃 [岡山県]	5	4	2			

小学6年生女子 12ブロック	小林	東西	立花	市川	勝敗	順位
小林 瑠華 [鳥取県]		1	3	5		
東西 愛禾 [岡山県]	1		6	4		
立花 千愛 [香川県]	3	6		2		
市川 葵 [愛知県]	5	4	2			

小学6年生女子 13ブロック	牧野	福嶋	大倉	的場	勝敗	順位
牧野 林檎 [福井県]		1	3	5		
福嶋 桜華 [大阪府]	1		6	4		
大倉 那奈 [香川県]	3	6		2		
的場 安里 [兵庫県]	5	4	2			

小学6年生女子 14ブロック	箕谷	牛飼	久延	松原	勝敗	順位
箕谷 優和 [奈良県]		1	3	5		
牛飼 穂乃花 [山口県]	1		6	4		
久延 瑠衣 [兵庫県]	3	6		2		
松原 環 [徳島県]	5	4	2			

小学6年生女子 15ブロック	山田	甲斐	庄野	狭川	勝敗	順位
山田 結々 [兵庫県]		1	3	5		
甲斐 陽日 [宮崎県]	1		6	4		
庄野 琴美 [徳島県]	3	6		2		
狭川 純 [京都府]	5	4	2			

小学6年生女子 16ブロック	福田	萩原	三村	吉田	勝敗	順位
福田 怜 [愛知県]		1	3	5		
萩原 唯奈 [奈良県]	1		6	4		
三村 希羽 [兵庫県]	3	6		2		
吉田 みなみ [岐阜県]	5	4	2			

小学6年生女子 17ブロック	小石	溝田	杉山	畔堂	勝敗	順位
小石 果歩 [岡山県]		1	3	5		
溝田 衣吹 [兵庫県]	1		6	4		
杉山 優芽 [香川県]	3	6		2		
畔堂 夢菜 [奈良県]	5	4	2			

小学6年生女子 18ブロック	天野	木村	竹光	中村	勝敗	順位
天野 紗月 [兵庫県]		1	3	5		
木村 心柚 [奈良県]	1		6	4		
竹光 結莉 [山口県]	3	6		2		
中村 香心 [愛媛県]	5	4	2			

小学6年生女子 19ブロック	松岡	伊藤	谷口	小田嶋	勝敗	順位
松岡 咲奈 [兵庫県]		1	3	5		
伊藤 佳穂 [広島県]	1		6	4		
谷口 結愛 [香川県]	3	6		2		
小田嶋 真友 [奈良県]	5	4	2			

小学6年生女子 20ブロック	上野	松田	土井	川島	勝敗	順位
上野 里実 [広島県]		1	3	5		
松田 依緒菜 [滋賀県]	1		6	4		
土井 堇花 [兵庫県]	3	6		2		
川島 柚結 [愛知県]	5	4	2			

第24回倉敷ジュニアオープンバドミントン選手権大会

令和7年3月29日-31日 倉敷市

小学6年生女子 21ブロック	山崎	田嶋	井口	朝田	勝敗	順位
山崎 真菜 [広島県]		1	3	5		
田嶋 桃実 [愛知県]	1		6	4		
井口 結花 [香川県]	3	6		2		
朝田 芽衣 [大阪府]	5	4	2			

小学6年生女子 22ブロック	北野	萩本	本田	岡田	勝敗	順位
北野 芹奈 [京都府]		1	3	5		
萩本 琴音 [奈良県]	1		6	4		
本田 愛里沙 [三重県]	3	6		2		
岡田 星香 [兵庫県]	5	4	2			

小学6年生女子 23ブロック	山崎	河野	上井	中川	勝敗	順位
山崎 愛葉 [石川県]		1	3	5		
河野 咲希 [奈良県]	1		6	4		
上井 優希 [大阪府]	3	6		2		
中川 里南 [兵庫県]	5	4	2			

小学6年生女子 24ブロック	池田	西村	山内	櫻井	勝敗	順位
池田 絢 [香川県]		1	3	5		
西村 莉姫 [奈良県]	1		6	4		
山内 彩楽 [熊本県]	3	6		2		
櫻井 萌々香 [埼玉県]	5	4	2			

小学6年生女子 25ブロック	岩井	奥川	小竹	山本	勝敗	順位
岩井 葉七 [京都府]		1	3	5		
奥川 千咲 [大阪府]	1		6	4		
小竹 優衣 [広島県]	3	6		2		
山本 杏 [香川県]	5	4	2			

小学6年生女子 26ブロック	河口	佐藤	吉森	甲田	勝敗	順位
河口 璃音 [奈良県]		1	3	5		
佐藤 美翔 [愛媛県]	1		6	4		
吉森 優奈 [滋賀県]	3	6		2		
甲田 乃愛 [愛知県]	5	4	2			

小学6年生女子 27ブロック	井上	亀井	森田	米田	勝敗	順位
井上 凜 [京都府]		1	3	5		
亀井 桜 [愛知県]	1		6	4		
森田 妃音 [和歌山県]	3	6		2		
米田 埜乃 [徳島県]	5	4	2			

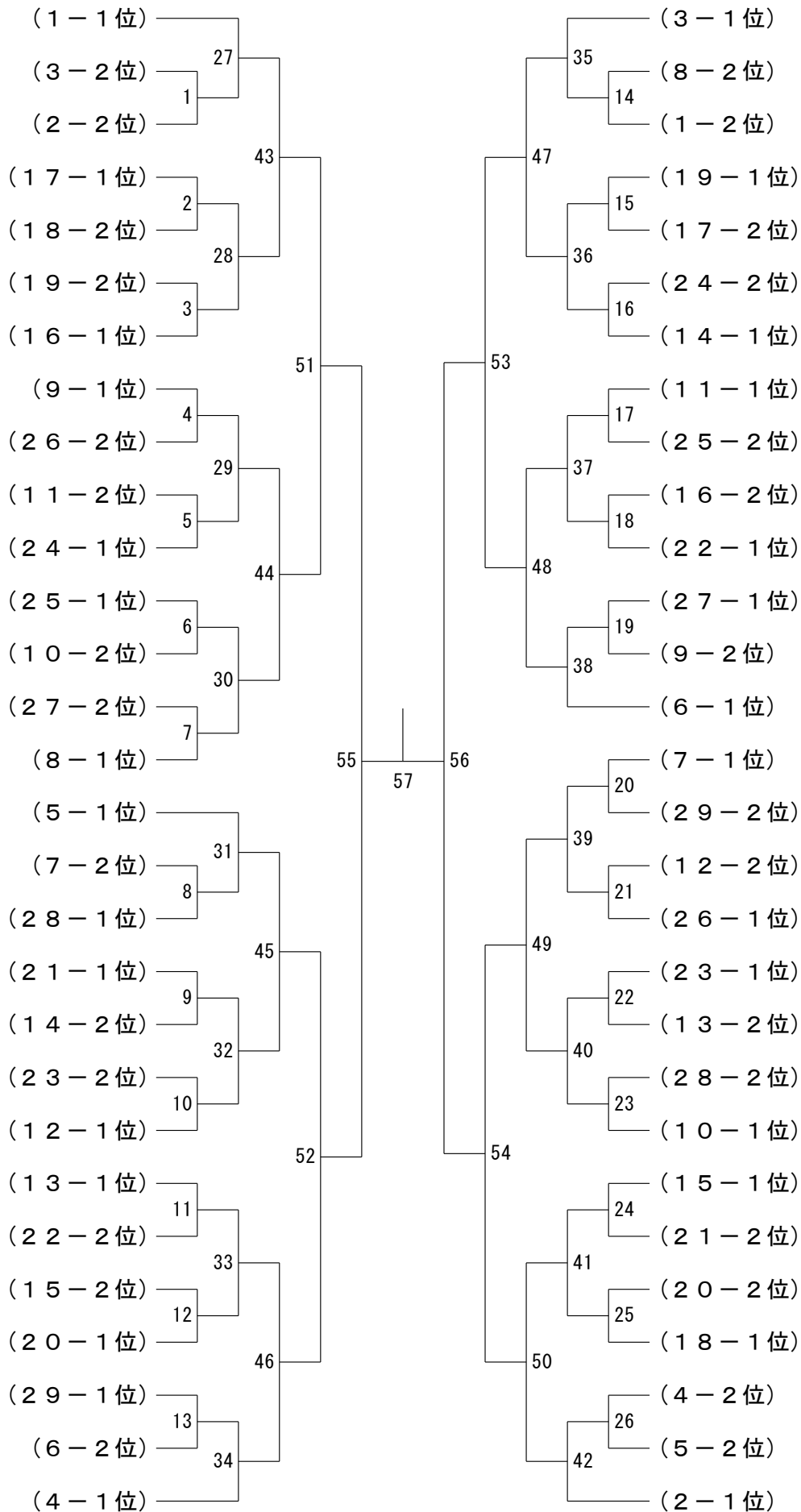
小学6年生女子 28ブロック	古西	松田	丸山	野口	勝敗	順位
古西 帆南 [兵庫県]		1	3	5		
松田 碧莉 [三重県]	1		6	4		
丸山 美晴 [大阪府]	3	6		2		
野口 寿珠 [奈良県]	5	4	2			

小学6年生女子 29ブロック	妹尾	亀山	森本	未定1	勝敗	順位
妹尾 亜純 [岡山県]		1	3	5		
亀山 美羽 [愛知県]	1		6	4		
森本 莉央 [広島県]	3	6		2		
未定 1	5	4	2			

第24回倉敷ジュニアオープンバドミントン選手権大会

令和7年3月29日-31日 倉敷市

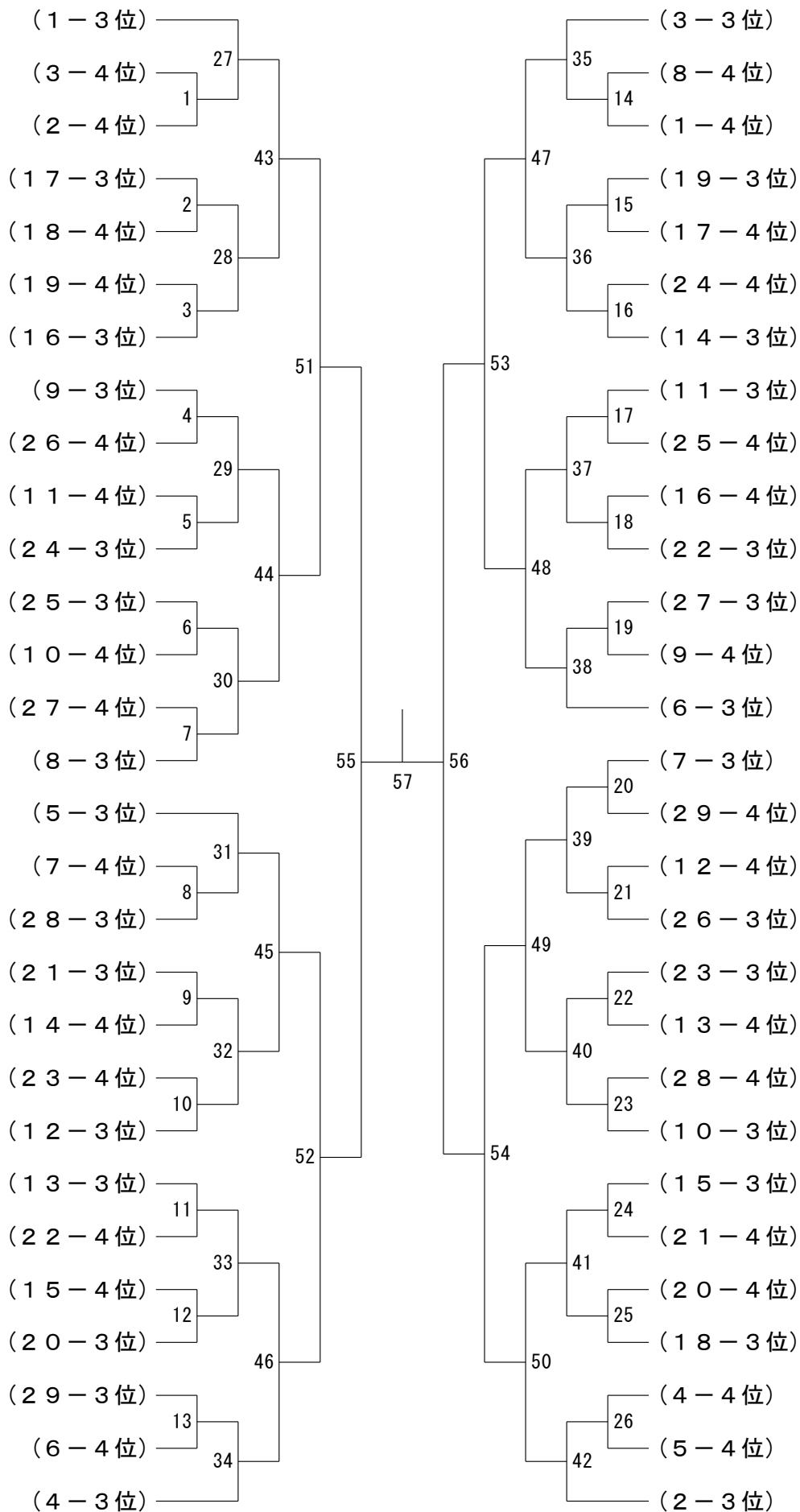
小学6年生女子 決勝トーナメント



第24回倉敷ジュニアオープンバドミントン選手権大会

令和7年3月29日-31日 倉敷市

小学6年生女子下位トーナメント



第24回倉敷ジュニアオープンバドミントン選手権大会

令和7年3月29日-31日 倉敷市

小学5年生女子 1ブロック	大角	石丸	朝倉	三木	勝敗	順位
大角 優心 [愛媛県]		1	3	5		
石丸 杏 [香川県]	1		6	4		
朝倉 唯芽 [岡山県]	3	6		2		
三木 千弦 [兵庫県]	5	4	2			

小学5年生女子 2ブロック	長尾	松尾	山根	宮田	勝敗	順位
長尾 柚希 [愛知県]		1	3	5		
松尾 夏帆 [大分県]	1		6	4		
山根 芭夏 [鳥取県]	3	6		2		
宮田 凜花 [北海道]	5	4	2			

小学5年生女子 3ブロック	原田	福田	川本	児玉	勝敗	順位
原田 すみれ [香川県]		1	3	5		
福田 雲才 [愛知県]	1		6	4		
川本 真実 [奈良県]	3	6		2		
児玉 ひまり [石川県]	5	4	2			

小学5年生女子 4ブロック	坂下	吉田	尾崎	馬場	勝敗	順位
坂下 明音 [三重県]		1	3	5		
吉田 柚奈 [大阪府]	1		6	4		
尾崎 かのん [岡山県]	3	6		2		
馬場 友梨香 [香川県]	5	4	2			

小学5年生女子 5ブロック	萩原	森	谷田	伊藤	勝敗	順位
萩原 綾奈 [宮崎県]		1	3	5		
森 彩乃 [和歌山県]	1		6	4		
谷田 帆歩 [岡山県]	3	6		2		
伊藤 真琴 [大阪府]	5	4	2			

小学5年生女子 6ブロック	宮下	加畑	小田	釣	勝敗	順位
宮下 蒼夏 [愛知県]		1	3	5		
加畑 姫愛 [福井県]	1		6	4		
小田 花愛 [山口県]	3	6		2		
釣 菜々実 [兵庫県]	5	4	2			

小学5年生女子 7ブロック	山田	大倉	橋本	鬼塚脇	勝敗	順位
山田 樹莉乃 [岐阜県]		1	3	5		
大倉 由梨子 [香川県]	1		6	4		
橋本 詩季菜 [兵庫県]	3	6		2		
鬼塚脇 雫 [鹿児島県]	5	4	2			

小学5年生女子 8ブロック	山崎	徳田	大矢	上原	勝敗	順位
山崎 紫夕 [大阪府]		1	3	5		
徳田 心絆 [鳥取県]	1		6	4		
大矢 梨珠 [愛知県]	3	6		2		
上原 聖愛 [広島県]	5	4	2			

小学5年生女子 9ブロック	村北	常石	青	小山	勝敗	順位
村北 愛佳 [京都府]		1	3	5		
常石 りあん [高知県]	1		6	4		
青 希依奈 [香川県]	3	6		2		
小山 優萌子 [兵庫県]	5	4	2			

小学5年生女子 10ブロック	土居	山田	中野	宮内	勝敗	順位
土居 美憂 [香川県]		1	3	5		
山田 志月 [大阪府]	1		6	4		
中野 結友 [兵庫県]	3	6		2		
宮内 陽菜子 [鹿児島県]	5	4	2			

第24回倉敷ジュニアオープンバドミントン選手権大会

令和7年3月29日-31日 倉敷市

小学5年生女子 11ブロック	三反田	安藝	北村	出来	勝敗	順位
三反田 紗夢 [岡山県]		1	3	5		
安藝 ゆめ佳 [愛知県]	1		6	4		
北村 恵真 [大阪府]	3	6		2		
出来 芽依 [鳥取県]	5	4	2			

小学5年生女子 12ブロック	好村	森光	明石	芦田	勝敗	順位
好村 唯 [山口県]		1	3	5		
森光 真桜 [大阪府]	1		6	4		
明石 加怜 [香川県]	3	6		2		
芦田 和葉 [兵庫県]	5	4	2			

小学5年生女子 13ブロック	安宅	大谷	西野	田中	勝敗	順位
安宅 結菜 [岡山県]		1	3	5		
大谷 希綾 [大阪府]	1		6	4		
西野 千遥 [石川県]	3	6		2		
田中 絆智 [高知県]	5	4	2			

小学5年生女子 14ブロック	苺田	武政	藤	松井	勝敗	順位
苺田 未衣 [愛媛県]		1	3	5		
武政 二葉 [岡山県]	1		6	4		
藤 実麗 [大分県]	3	6		2		
松井 果子 [広島県]	5	4	2			

小学5年生女子 15ブロック	山根	澤田	松田	都志	勝敗	順位
山根 結奈 [山口県]		1	3	5		
澤田 ころろ [京都府]	1		6	4		
松田 悠愛 [岡山県]	3	6		2		
都志 莉央 [大阪府]	5	4	2			

小学5年生女子 16ブロック	澤村	高橋	安積	杉江	勝敗	順位
澤村 眞緒 [石川県]		1	3	5		
高橋 芽衣 [奈良県]	1		6	4		
安積 ひなた [兵庫県]	3	6		2		
杉江 柑南 [愛知県]	5	4	2			

小学5年生女子 17ブロック	栗田	奥村	伊賀上	宮原	勝敗	順位
栗田 聖羅 [兵庫県]		1	3	5		
奥村 芽花 [愛知県]	1		6	4		
伊賀上 夏寧 [大阪府]	3	6		2		
宮原 陽愛 [鳥取県]	5	4	2			

小学5年生女子 18ブロック	田中	辻	吉本	竹内	勝敗	順位
田中 倫奈 [愛知県]		1	3	5		
辻 心比那 [三重県]	1		6	4		
吉本 紗羽 [山口県]	3	6		2		
竹内 里桜 [岡山県]	5	4	2			

小学5年生女子 19ブロック	高日	久保浦	大村	原田	勝敗	順位
高日 愛佳 [愛知県]		1	3	5		
久保浦 綾音 [高知県]	1		6	4		
大村 茉里 [香川県]	3	6		2		
原田 陽望 [岡山県]	5	4	2			

小学5年生女子 20ブロック	神谷	坂下	佐伯	用松	勝敗	順位
神谷 美香 [愛知県]		1	3	5		
坂下 彩優 [鳥取県]	1		6	4		
佐伯 香織 [岡山県]	3	6		2		
用松 佳純 [大分県]	5	4	2			

第24回倉敷ジュニアオープンバドミントン選手権大会

令和7年3月29日-31日 倉敷市

小学5年生女子 21ブロック	垣見	山下	白仁田	竹内	勝敗	順位
垣見花 [滋賀県]		1	3	5		
山下花林 [愛媛県]	1		6	4		
白仁田千咲 [長崎県]	3	6		2		
竹内心菜 [三重県]	5	4	2			

小学5年生女子 22ブロック	早川	小山	北山	岸本	勝敗	順位
早川花凜 [愛知県]		1	3	5		
小山結愛 [広島県]	1		6	4		
北山知奈 [石川県]	3	6		2		
岸本紗奈 [大阪府]	5	4	2			

小学5年生女子 23ブロック	鶴元	丹羽	高野	松田	勝敗	順位
鶴元結衣 [大阪府]		1	3	5		
丹羽悠理 [石川県]	1		6	4		
高野友里愛 [兵庫県]	3	6		2		
松田紫李 [長崎県]	5	4	2			

小学5年生女子 24ブロック	岩堀	高野	小野	小島	勝敗	順位
岩堀愛麗 [福井県]		1	3	5		
高野未羽 [兵庫県]	1		6	4		
小野里桜 [岡山県]	3	6		2		
小島みこ [滋賀県]	5	4	2			

小学5年生女子 25ブロック	花堂	林	岩江	岩瀬	勝敗	順位
花堂希衣 [愛知県]		1	3	5		
林瑠香 [岐阜県]	1		6	4		
岩江咲季 [大阪府]	3	6		2		
岩瀬しなの [徳島県]	5	4	2			

小学5年生女子 26ブロック	平野	植田	上里	山崎	勝敗	順位
平野真彩 [奈良県]		1	3	5		
植田結華 [滋賀県]	1		6	4		
上里望結 [沖縄県]	3	6		2		
山崎結子 [福井県]	5	4	2			

小学5年生女子 27ブロック	原田	和田	富永	山崎	勝敗	順位
原田愛結 [徳島県]		1	3	5		
和田陽葵 [岐阜県]	1		6	4		
富永愛香 [兵庫県]	3	6		2		
山崎遥萌 [大阪府]	5	4	2			

小学5年生女子 28ブロック	高橋	三嶋	山崎	井上	勝敗	順位
高橋実里 [愛知県]		1	3	5		
三嶋咲結 [大阪府]	1		6	4		
山崎杏 [高知県]	3	6		2		
井上莉瑠杏 [愛媛県]	5	4	2			

小学5年生女子 29ブロック	木下	後藤	田邊	管	勝敗	順位
木下はづき [奈良県]		1	3	5		
後藤夕槻 [三重県]	1		6	4		
田邊雫 [鳥取県]	3	6		2		
管香穂 [山口県]	5	4	2			

小学5年生女子 30ブロック	内田	黒岩	山崎	松岡	勝敗	順位
内田実咲 [愛知県]		1	3	5		
黒岩茉音 [大阪府]	1		6	4		
山崎愛留 [石川県]	3	6		2		
松岡杏果 [岐阜県]	5	4	2			

第24回倉敷ジュニアオープンバドミントン選手権大会

令和7年3月29日-31日 倉敷市

小学5年生女子 31ブロック	木下	渡辺	水田	井原	勝敗	順位
木下 稀結 [東京都]		1	3	5		
渡辺 千尋 [徳島県]	1		6	4		
水田 蘭音 [香川県]	3	6		2		
井原 湊萌 [和歌山県]	5	4	2			

小学5年生女子 32ブロック	後藤	竹林	廣川	岡田	勝敗	順位
後藤 姫桜 [徳島県]		1	3	5		
竹林 七海 [岡山県]	1		6	4		
廣川 詩花 [石川県]	3	6		2		
岡田 菜那 [大阪府]	5	4	2			

小学5年生女子 33ブロック	平田	花本	中村	春山	勝敗	順位
平田 花子 [愛知県]		1	3	5		
花本 夏帆 [岡山県]	1		6	4		
中村 優那 [大阪府]	3	6		2		
春山 輝莉 [奈良県]	5	4	2			

小学5年生女子 34ブロック	早坂	榎木	脇野	藤永	勝敗	順位
早坂 芽菜 [愛知県]		1	3	5		
榎木 明咲 [京都府]	1		6	4		
脇野 真子 [長崎県]	3	6		2		
藤永 美咲 [福岡県]	5	4	2			

小学5年生女子 35ブロック	岩崎	東浦	松崎	山下	勝敗	順位
岩崎 葵 [京都府]		1	3	5		
東浦 柚愛 [奈良県]	1		6	4		
松崎 萌那 [兵庫県]	3	6		2		
山下 笑那 [神奈川県]	5	4	2			

小学5年生女子 36ブロック	松尾	芳野	李	織田	勝敗	順位
松尾 凜 [京都府]		1	3	5		
芳野 桃花 [広島県]	1		6	4		
李 紫熙 [愛知県]	3	6		2		
織田 理緒 [香川県]	5	4	2			

小学5年生女子 37ブロック	山田	叶木	池ノ内	松井	勝敗	順位
山田 あさひ [愛媛県]		1	3	5		
叶木 彩也香 [広島県]	1		6	4		
池ノ内 佑菜 [大阪府]	3	6		2		
松井 穂花 [滋賀県]	5	4	2			

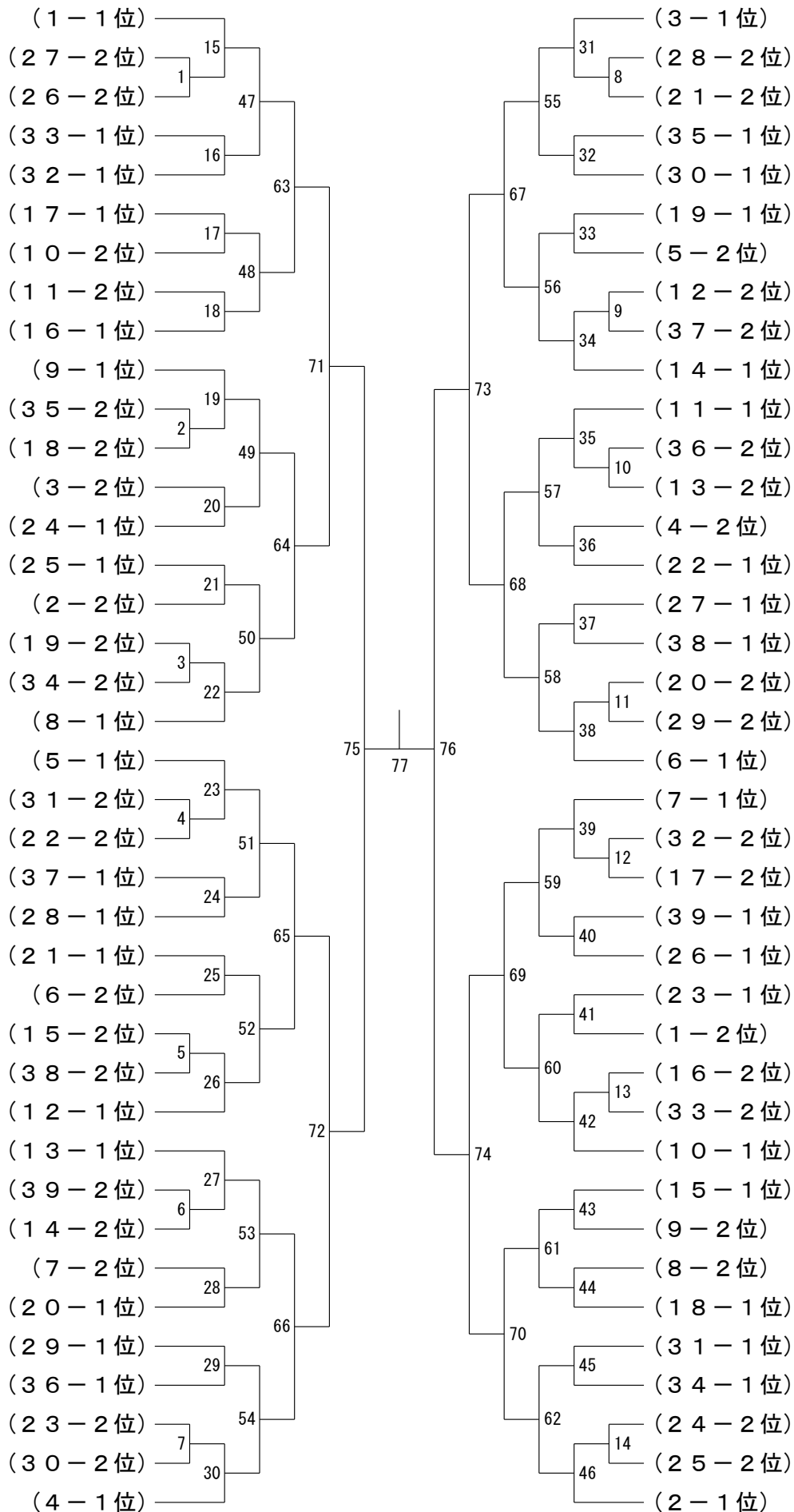
小学5年生女子 38ブロック	上田	向井	三ツ石	伊賀上	勝敗	順位
上田 美桜 [兵庫県]		1	3	5		
向井 百合華 [香川県]	1		6	4		
三ツ石 心花 [愛知県]	3	6		2		
伊賀上 晴加 [大阪府]	5	4	2			

小学5年生女子 39ブロック	高澤	佐々木	吉田	三吉	勝敗	順位
高澤 心彩 [滋賀県]		1	3	5		
佐々木 優衣 [岐阜県]	1		6	4		
吉田 詠 [奈良県]	3	6		2		
三吉 未桜 [山口県]	5	4	2			

第24回倉敷ジュニアオープンバドミントン選手権大会

令和7年3月29日-31日 倉敷市

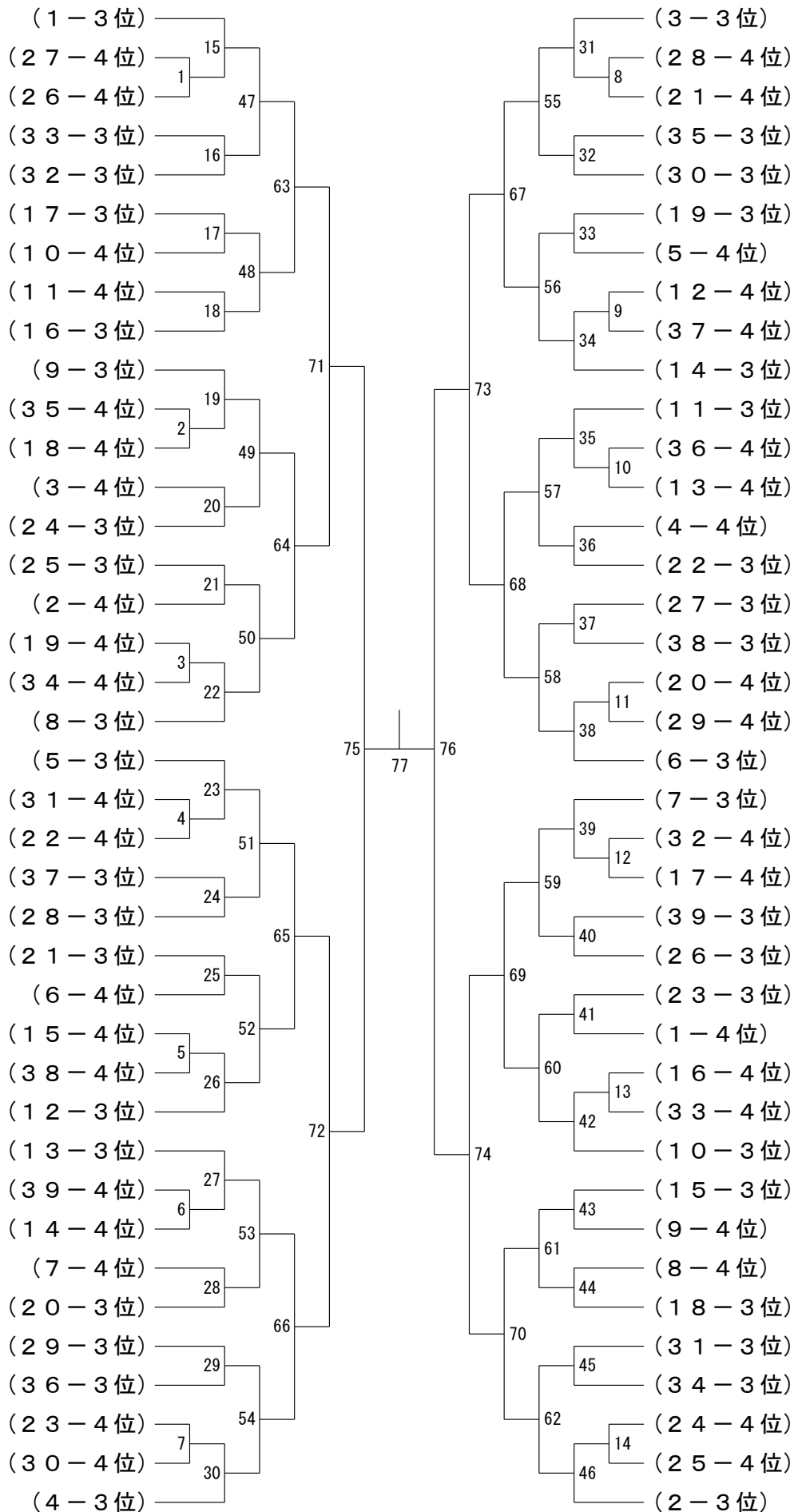
小学5年生女子 決勝トーナメント



第24回倉敷ジュニアオープンバドミントン選手権大会

令和7年3月29日-31日 倉敷市

小学5年生女子下位トーナメント



第24回倉敷ジュニアオープンバドミントン選手権大会

令和7年3月29日-31日 倉敷市

小学4年生女子 1ブロック	田中	黒川	酒井	中沢	勝敗	順位
田中 花和 [愛知県]		1	3	5		
黒川 和音 [兵庫県]	1		6	4		
酒井 風榎 [鳥取県]	3	6		2		
中沢 梓咲 [福井県]	5	4	2			

小学4年生女子 2ブロック	服部	出崎	西森	西村	勝敗	順位
服部 紗和 [愛知県]		1	3	5		
出崎 楓 [大阪府]	1		6	4		
西森 逢菜 [高知県]	3	6		2		
西村 愛莉 [奈良県]	5	4	2			

小学4年生女子 3ブロック	眞泉	岡林	田上	牧下	勝敗	順位
眞泉 咲都 [京都府]		1	3	5		
岡林 優希奈 [高知県]	1		6	4		
田上 菜乃 [香川県]	3	6		2		
牧下 未空 [福井県]	5	4	2			

小学4年生女子 4ブロック	辻野	若山	牧島	林原	勝敗	順位
辻野 心 [奈良県]		1	3	5		
若山 稀衣 [岐阜県]	1		6	4		
牧島 結香 [京都府]	3	6		2		
林原 ひかり [鳥取県]	5	4	2			

小学4年生女子 5ブロック	辻	宮川	竹川	谷口	勝敗	順位
辻 穂夏 [兵庫県]		1	3	5		
宮川 芽依 [愛知県]	1		6	4		
竹川 絆七 [香川県]	3	6		2		
谷口 仁子 [和歌山県]	5	4	2			

小学4年生女子 6ブロック	金本	森岡	藤田	荒川	勝敗	順位
金本 莉愛 [広島県]		1	3	5		
森岡 詩月 [滋賀県]	1		6	4		
藤田 茉桜 [愛媛県]	3	6		2		
荒川 仁奈 [兵庫県]	5	4	2			

小学4年生女子 7ブロック	岡	吉崎	鴻上	橋	勝敗	順位
岡 菜々子 [島根県]		1	3	5		
吉崎 結菜 [兵庫県]	1		6	4		
鴻上 菜凧 [愛媛県]	3	6		2		
橋 月華 [岡山県]	5	4	2			

小学4年生女子 8ブロック	古賀	諏訪原	時光	十河	勝敗	順位
古賀 姫莉 [佐賀県]		1	3	5		
諏訪原 亜沙 [兵庫県]	1		6	4		
時光 直美 [岡山県]	3	6		2		
十河 希依 [香川県]	5	4	2			

小学4年生女子 9ブロック	儲	向井	金森	大原	勝敗	順位
儲 茜 [大阪府]		1	3	5		
向井 華暖 [香川県]	1		6	4		
金森 えみな [岐阜県]	3	6		2		
大原 百華 [高知県]	5	4	2			

小学4年生女子 10ブロック	北野	池澤	高松	西村	勝敗	順位
北野 琴美 [長崎県]		1	3	5		
池澤 翔怜菜 [和歌山県]	1		6	4		
高松 心 [大分県]	3	6		2		
西村 美咲 [福岡県]	5	4	2			

第24回倉敷ジュニアオープンバドミントン選手権大会

令和7年3月29日-31日 倉敷市

小学4年生女子 11ブロック	大島	島崎	澗	倉鋪	勝敗	順位
大島 寧々 [愛知県]		1	3	5		
島崎 詩花 [神奈川県]	1		6	4		
澗 月華 [兵庫県]	3	6		2		
倉鋪 華 [大阪府]	5	4	2			

小学4年生女子 12ブロック	数藤	井口	坂口	吉田	勝敗	順位
数藤 百々花 [香川県]		1	3	5		
井口 珠樺 [兵庫県]	1		6	4		
坂口 碧理 [大阪府]	3	6		2		
吉田 茉生 [奈良県]	5	4	2			

小学4年生女子 13ブロック	森山	小山	尾崎	田嶋	勝敗	順位
森山 花菜乃 [高知県]		1	3	5		
小山 芽奈 [兵庫県]	1		6	4		
尾崎 咲羽 [岡山県]	3	6		2		
田嶋 杏菜 [大阪府]	5	4	2			

小学4年生女子 14ブロック	野村	森下	藤村	渡邊	勝敗	順位
野村 美月 [兵庫県]		1	3	5		
森下 結衣 [愛知県]	1		6	4		
藤村 祐花 [香川県]	3	6		2		
渡邊 心彩 [岡山県]	5	4	2			

小学4年生女子 15ブロック	牛居	松坂	尾崎	加藤	勝敗	順位
牛居 星七 [和歌山県]		1	3	5		
松坂 えみ [高知県]	1		6	4		
尾崎 瑠莉 [鳥取県]	3	6		2		
加藤 和 [愛知県]	5	4	2			

小学4年生女子 16ブロック	稲葉	小山	高畠	辰己	勝敗	順位
稲葉 莉子 [福井県]		1	3	5		
小山 芽生 [香川県]	1		6	4		
高畠 陽愛乃 [岡山県]	3	6		2		
辰己 まはろ [兵庫県]	5	4	2			

小学4年生女子 17ブロック	小松	射場	原田	桐生	勝敗	順位
小松 ひより [奈良県]		1	3	5		
射場 杏莉 [兵庫県]	1		6	4		
原田 佳子 [岡山県]	3	6		2		
桐生 彩加 [三重県]	5	4	2			

小学4年生女子 18ブロック	小林	安田	古俵	市田	勝敗	順位
小林 春 [京都府]		1	3	5		
安田 陽依里 [奈良県]	1		6	4		
古俵 芽依 [兵庫県]	3	6		2		
市田 梨乃 [石川県]	5	4	2			

小学4年生女子 19ブロック	山崎	中村	吉田	豊嶋	勝敗	順位
山崎 稟乃 [石川県]		1	3	5		
中村 碧 [兵庫県]	1		6	4		
吉田 実生 [奈良県]	3	6		2		
豊嶋 真央 [香川県]	5	4	2			

小学4年生女子 20ブロック	森本	明神	川上	高橋	勝敗	順位
森本 絢香 [大阪府]		1	3	5		
明神 心晴 [高知県]	1		6	4		
川上 莉乃 [岡山県]	3	6		2		
高橋 凜花 [島根県]	5	4	2			

第24回倉敷ジュニアオープンバドミントン選手権大会

令和7年3月29日-31日 倉敷市

小学4年生女子 21ブロック	片岡	林	大西	津野	勝敗	順位
片岡 香奈 [高知県]		1	3	5		
林 采音 [兵庫県]	1		6	4		
大西 真央 [和歌山県]	3	6		2		
津野 永栳 [徳島県]	5	4	2			

小学4年生女子 22ブロック	青山	甲田	杉山	上野山	勝敗	順位
青山 桜 [岡山県]		1	3	5		
甲田 小晴 [愛知県]	1		6	4		
杉山 優奈 [香川県]	3	6		2		
上野山 杏 [和歌山県]	5	4	2			

小学4年生女子 23ブロック	加藤	中林	赤松	北村	勝敗	順位
加藤 はづき [兵庫県]		1	3	5		
中林 穂乃果 [大阪府]	1		6	4		
赤松 和奏 [愛媛県]	3	6		2		
北村 凜花 [愛知県]	5	4	2			

小学4年生女子 24ブロック	佐々木	小松	田中	筒井	勝敗	順位
佐々木 里菜 [大阪府]		1	3	5		
小松 樹歩 [福岡県]	1		6	4		
田中 啓方 [兵庫県]	3	6		2		
筒井 結愛 [高知県]	5	4	2			

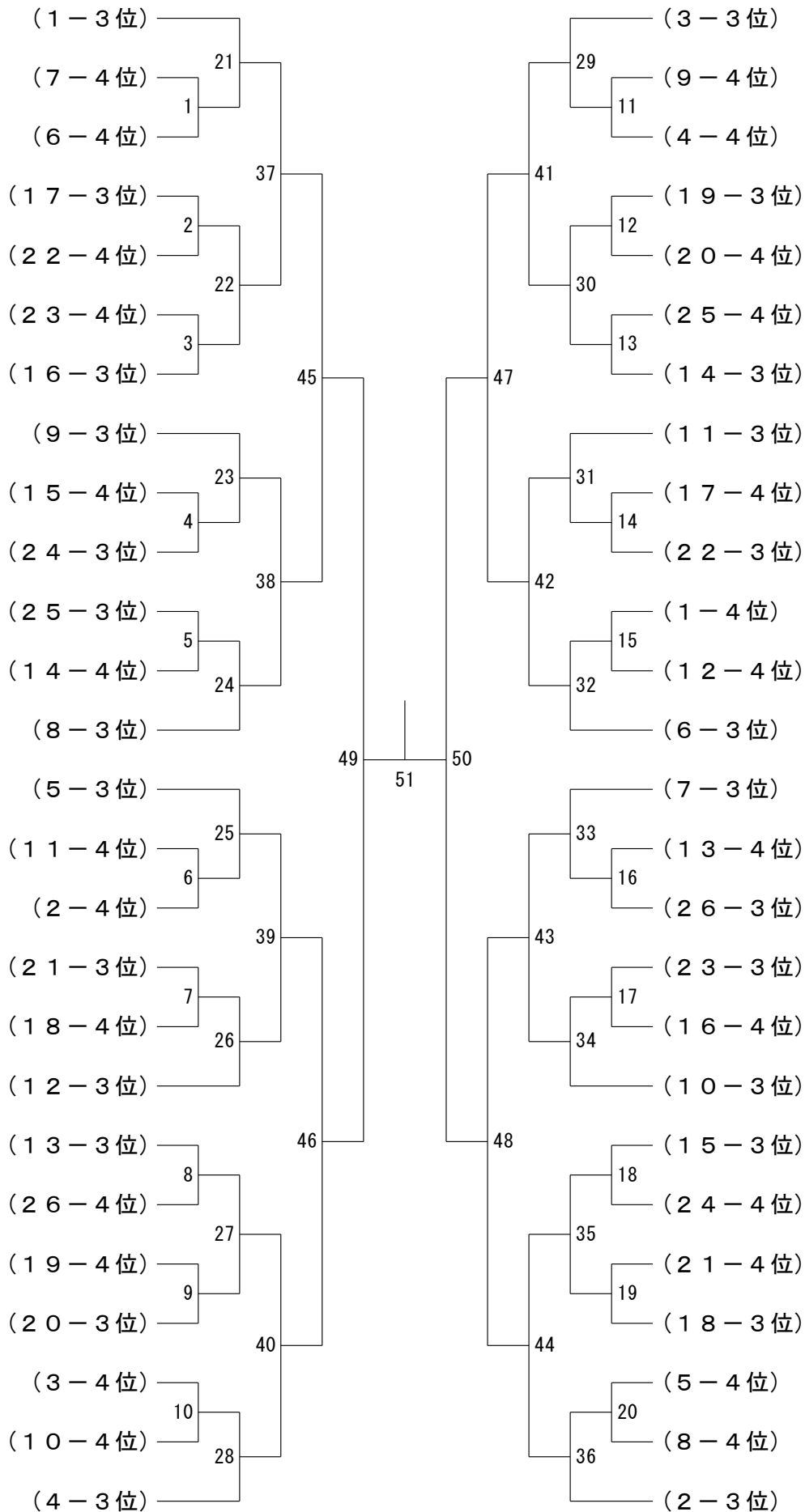
小学4年生女子 25ブロック	神吉	宮崎	吉本	未定2	勝敗	順位
神吉 紗瑛 [兵庫県]		1	3	5		
宮崎 結鈴 [愛知県]	1		6	4		
吉本 華 [奈良県]	3	6		2		
未定 2	5	4	2			

小学4年生女子 26ブロック	渡邊	桑野	正木	未定1	勝敗	順位
渡邊 心彩 [岡山県]		1	3	5		
桑野 衣央 [京都府]	1		6	4		
正木 芽衣 [徳島県]	3	6		2		
未定 1	5	4	2			

第24回倉敷ジュニアオープンバドミントン選手権大会

令和7年3月29日-31日 倉敷市

小学4年生女子下位トーナメント



第24回倉敷ジュニアオープンバドミントン選手権大会

令和7年3月29日-31日 倉敷市

小学3年生女子 1ブロック	大内	山崎	水戸	石原	勝敗	順位
大内 紗良 [香川県]		1	3	5		
山崎 真桜里 [石川県]	1		6	4		
水戸 花咲 [岡山県]	3	6		2		
石原 愛菜 [兵庫県]	5	4	2			

小学3年生女子 2ブロック	村井	山下	中川	佐々木	勝敗	順位
村井 菜夏 [愛知県]		1	3	5		
山下 友那 [神奈川県]	1		6	4		
中川 知那 [鹿児島県]	3	6		2		
佐々木 理愛 [岡山県]	5	4	2			

小学3年生女子 3ブロック	野田	柘植	牟礼	中ノ上	勝敗	順位
野田 未咲来 [福岡県]		1	3	5		
柘植 小春 [広島県]	1		6	4		
牟礼 千永美 [香川県]	3	6		2		
中ノ上 由唯 [鹿児島県]	5	4	2			

小学3年生女子 4ブロック	吉本	山崎	福間	雑賀	勝敗	順位
吉本 乃愛 [香川県]		1	3	5		
山崎 実直 [広島県]	1		6	4		
福間 心乃 [島根県]	3	6		2		
雑賀 一花 [徳島県]	5	4	2			

小学3年生女子 5ブロック	藤田	三浦	小西	権	勝敗	順位
藤田 実莉 [高知県]		1	3	5		
三浦 晴月 [鳥取県]	1		6	4		
小西 希 [兵庫県]	3	6		2		
権 光莉 [香川県]	5	4	2			

小学3年生女子 6ブロック	細川	窪田	四宮	竹本	勝敗	順位
細川 幸 [兵庫県]		1	3	5		
窪田 莉奈 [愛媛県]	1		6	4		
四宮 佑菜 [徳島県]	3	6		2		
竹本 つきみ [大分県]	5	4	2			

小学3年生女子 7ブロック	森	諸見	井上	都地	勝敗	順位
森 千菜美 [静岡県]		1	3	5		
諸見 朱里 [島根県]	1		6	4		
井上 結芽 [京都府]	3	6		2		
都地 結華 [山口県]	5	4	2			

小学3年生女子 8ブロック	光武	福田	石川	立間	勝敗	順位
光武 佑香 [鹿児島県]		1	3	5		
福田 結 [愛知県]	1		6	4		
石川 穂花 [香川県]	3	6		2		
立間 初華 [岡山県]	5	4	2			

小学3年生女子 9ブロック	木山	森	橋本	南波	勝敗	順位
木山 蓮 [三重県]		1	3	5		
森 充希 [和歌山県]	1		6	4		
橋本 都季菜 [兵庫県]	3	6		2		
南波 亜美 [岡山県]	5	4	2			

小学3年生女子 10ブロック	中田	増本	山田	東浦	勝敗	順位
中田 もも [広島県]		1	3	5		
増本 七美 [岡山県]	1		6	4		
山田 茉莉 [大阪府]	3	6		2		
東浦 花愛 [奈良県]	5	4	2			

第24回倉敷ジュニアオープンバドミントン選手権大会

令和7年3月29日-31日 倉敷市

小学3年生女子 11ブロック	杉 森	粕 谷	牧 野	三 澤	勝 敗	順 位
杉森 咲歩 [愛媛県]		1	3	5		
粕谷 莉乃 [兵庫県]	1		6	4		
牧野 楓 [山口県]	3	6		2		
三澤 碧央 [広島県]	5	4	2			

小学3年生女子 12ブロック	小松原	小 玉	久 保	西 村	勝 敗	順 位
小松原 千晴 [兵庫県]		1	3	5		
小玉 彩愛 [埼玉県]	1		6	4		
久保 心愛 [大阪府]	3	6		2		
西村 美希 [福岡県]	5	4	2			

小学3年生女子 13ブロック	黒 田	大 城	田 中	西 岡	勝 敗	順 位
黒田 凪 [兵庫県]		1	3	5		
大城 心虹 [広島県]	1		6	4		
田中 貴幸 [山口県]	3	6		2		
西岡 こはる [香川県]	5	4	2			

小学3年生女子 14ブロック	真 鍋	土 居	片 岡	久 延	勝 敗	順 位
真鍋 葵 [愛媛県]		1	3	5		
土居 蒼空 [香川県]	1		6	4		
片岡 結乃 [京都府]	3	6		2		
久延 玲乃 [兵庫県]	5	4	2			

小学3年生女子 15ブロック	齋 藤	木 内	田 村	吉 田	勝 敗	順 位
齋藤 日向 [愛知県]		1	3	5		
木内 彩羽 [兵庫県]	1		6	4		
田村 彩里 [島根県]	3	6		2		
吉田 鈴 [石川県]	5	4	2			

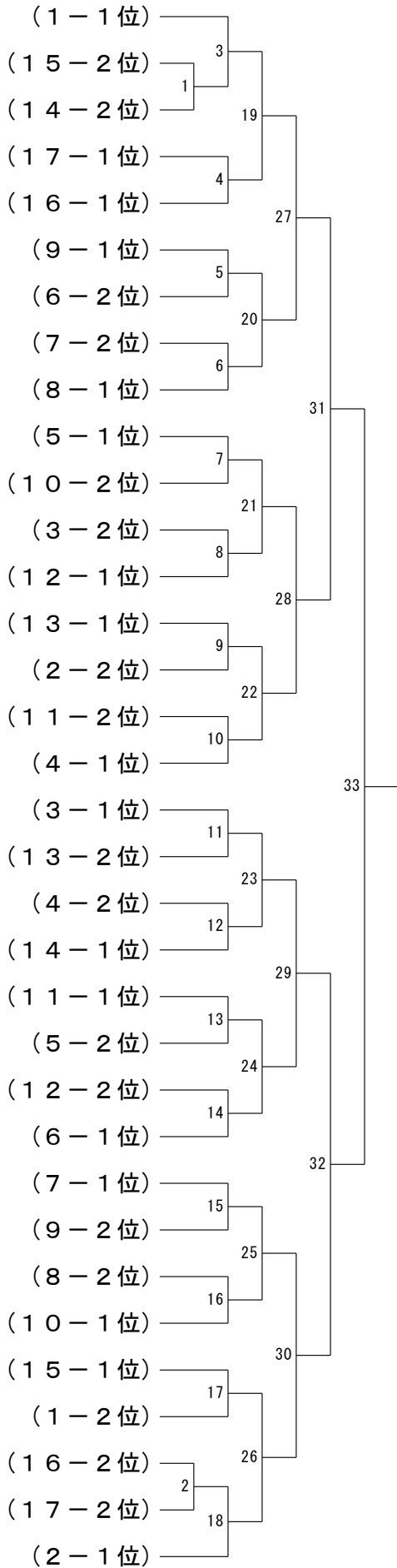
小学3年生女子 16ブロック	蔭 山	澤 田	森 岡	畔 堂	勝 敗	順 位
蔭山 百花 [兵庫県]		1	3	5		
澤田 碧梨 [大阪府]	1		6	4		
森岡 沙月 [香川県]	3	6		2		
畔堂 倅歌 [奈良県]	5	4	2			

小学3年生女子 17ブロック	井 原	政 兼	宮 内	未定1	勝 敗	順 位
井原 湧子 [和歌山県]		1	3	5		
政兼 千晴 [広島県]	1		6	4		
宮内 優菜子 [鹿児島県]	3	6		2		
未定 1	5	4	2			

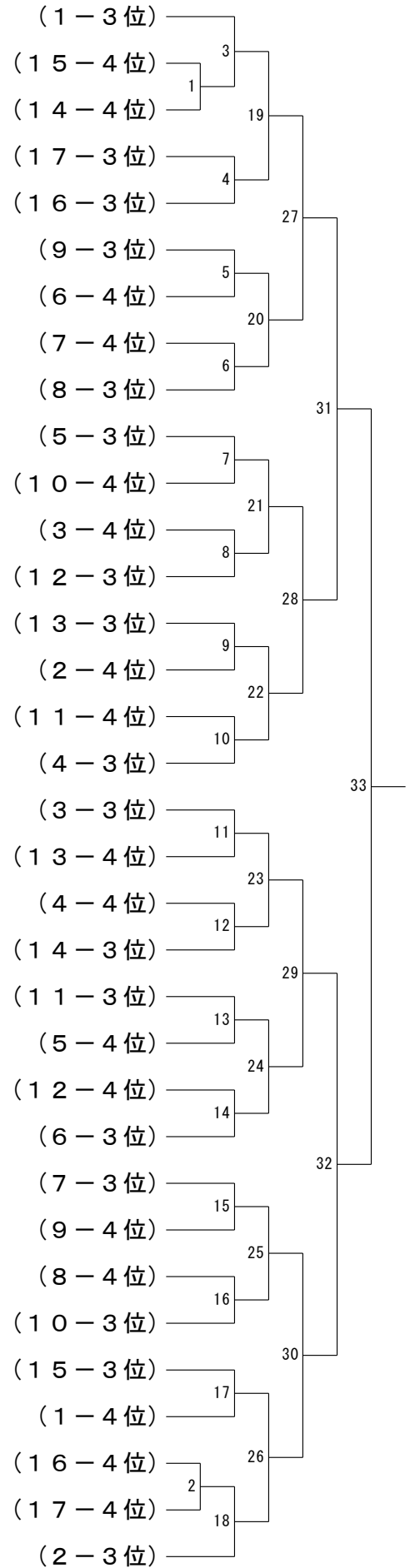
第24回倉敷ジュニアオープンバドミントン選手権大会

令和7年3月29日-31日 倉敷市

小学3年生女子 決勝トーナメント



小学3年生女子下位トーナメント



第24回倉敷ジュニアオープンバドミントン選手権大会

令和7年3月29日-31日 倉敷市

小学2・1年生女子 1ブロック	中谷	渡邊	佐々木	久保浦	勝敗	順位
中谷 莉緒 [岡山県]		1	3	5		
渡邊 心結 [京都府]	1		6	4		
佐々木 ゆきな [広島県]	3	6		2		
久保浦 陽菜乃 [高知県]	5	4	2			

小学2・1年生女子 2ブロック	津國	山崎	我妻	中島	勝敗	順位
津國 和來 [兵庫県]		1	3	5		
山崎 こと [滋賀県]	1		6	4		
我妻 滯 [神奈川県]	3	6		2		
中島 蒼依 [岡山県]	5	4	2			

小学2・1年生女子 3ブロック	木下	窪田	近藤	鈴木	勝敗	順位
木下 凜 [北海道]		1	3	5		
窪田 佳奈 [愛媛県]	1		6	4		
近藤 華音 [香川県]	3	6		2		
鈴木 楓乃音 [愛知県]	5	4	2			

小学2・1年生女子 4ブロック	松田	権藤	青山	小田	勝敗	順位
松田 滯 [大阪府]		1	3	5		
権藤 はる [愛知県]	1		6	4		
青山 栞 [岡山県]	3	6		2		
小田 百愛 [山口県]	5	4	2			

小学2・1年生女子 5ブロック	脇阪	大西	嶋田	天野	勝敗	順位
脇阪 夏音 [滋賀県]		1	3	5		
大西 千結 [岡山県]	1		6	4		
嶋田 啓 [京都府]	3	6		2		
天野 紗良 [愛知県]	5	4	2			

小学2・1年生女子 6ブロック	南畑	下吉	丹原	荒井	勝敗	順位
南畑 蓮乃 [奈良県]		1	3	5		
下吉 壱奈 [兵庫県]	1		6	4		
丹原 幸咲 [滋賀県]	3	6		2		
荒井 咲李 [京都府]	5	4	2			

小学2・1年生女子 7ブロック	田中	坂野	伊賀上	高橋	勝敗	順位
田中 美礼依 [宮崎県]		1	3	5		
坂野 仁胡 [愛知県]	1		6	4		
伊賀上 明歌音 [大阪府]	3	6		2		
高橋 響渚子 [島根県]	5	4	2			

小学2・1年生女子 8ブロック	若松	萩原	原田	青木	勝敗	順位
若松 愛里 [鹿児島県]		1	3	5		
萩原 美晴 [兵庫県]	1		6	4		
原田 和子 [岡山県]	3	6		2		
青木 惺徠 [香川県]	5	4	2			

小学2・1年生女子 9ブロック	奥村	綿崎	和田	齋藤	勝敗	順位
奥村 咲菜 [神奈川県]		1	3	5		
綿崎 帆香 [広島県]	1		6	4		
和田 郁花 [岐阜県]	3	6		2		
齋藤 葵奈 [愛知県]	5	4	2			

小学2・1年生女子 10ブロック	井口	辻	田嶋	飯田	勝敗	順位
井口 綾花 [香川県]		1	3	5		
辻 杏夏 [兵庫県]	1		6	4		
田嶋 結菜 [大阪府]	3	6		2		
飯田 紗莉那 [愛知県]	5	4	2			

第24回倉敷ジュニアオープンバドミントン選手権大会

令和7年3月29日-31日 倉敷市

小学2・1年生女子 11ブロック	別 森	橋 場	小 山	佐々木	勝 敗	順 位
別 森 笑 [富山県]		1	3	5		
橋 場 心美 [愛知県]	1		6	4		
小 山 華奈 [香川県]	3	6		2		
佐々木 さちな [広島県]	5	4	2			

小学2・1年生女子 12ブロック	橋 本	臼 井	佐々木	城	勝 敗	順 位
橋本 絆季菜 [兵庫県]		1	3	5		
臼井 綾音 [神奈川県]	1		6	4		
佐々木 咲星 [愛知県]	3	6		2		
城 奏 帆 [大阪府]	5	4	2			

小学2・1年生女子 13ブロック	土 屋	三 木	佐 藤	用 松	勝 敗	順 位
土屋 明日香 [愛知県]		1	3	5		
三木 菜華 [和歌山県]	1		6	4		
佐藤 ひかり [奈良県]	3	6		2		
用松 馨香 [大分県]	5	4	2			

小学2・1年生女子 14ブロック	山 本	細 川	津 野	山 口	勝 敗	順 位
山本 小羽那 [奈良県]		1	3	5		
細川 真歩 [広島県]	1		6	4		
津野 亜桜来 [徳島県]	3	6		2		
山口 菊 [島根県]	5	4	2			

小学2・1年生女子 15ブロック	大 面	名児耶	薩 摩	池ノ内	勝 敗	順 位
大面 茉紘 [岡山県]		1	3	5		
名児耶 羽海 [京都府]	1		6	4		
薩摩 明里 [香川県]	3	6		2		
池ノ内 葵 [大阪府]	5	4	2			

小学2・1年生女子 16ブロック	山 野	柳 澤	森 永	野 田	勝 敗	順 位
山野 夏生 [長崎県]		1	3	5		
柳澤 彩花 [兵庫県]	1		6	4		
森永 千花 [山口県]	3	6		2		
野田 希羽 [熊本県]	5	4	2			

小学2・1年生女子 17ブロック	杉 山	田 中	松 岡	藤 田	勝 敗	順 位
杉山 花帆 [岐阜県]		1	3	5		
田中 桜心 [山口県]	1		6	4		
松岡 花依 [徳島県]	3	6		2		
藤田 奈那 [岡山県]	5	4	2			

小学2・1年生女子 18ブロック	鬼塚脇	大 楽	吉 田	未定2	勝 敗	順 位
鬼塚脇 堇 [鹿児島県]		1	3	5		
大楽 万留 [山口県]	1		6	4		
吉田 すず [岐阜県]	3	6		2		
未 定 2	5	4	2			

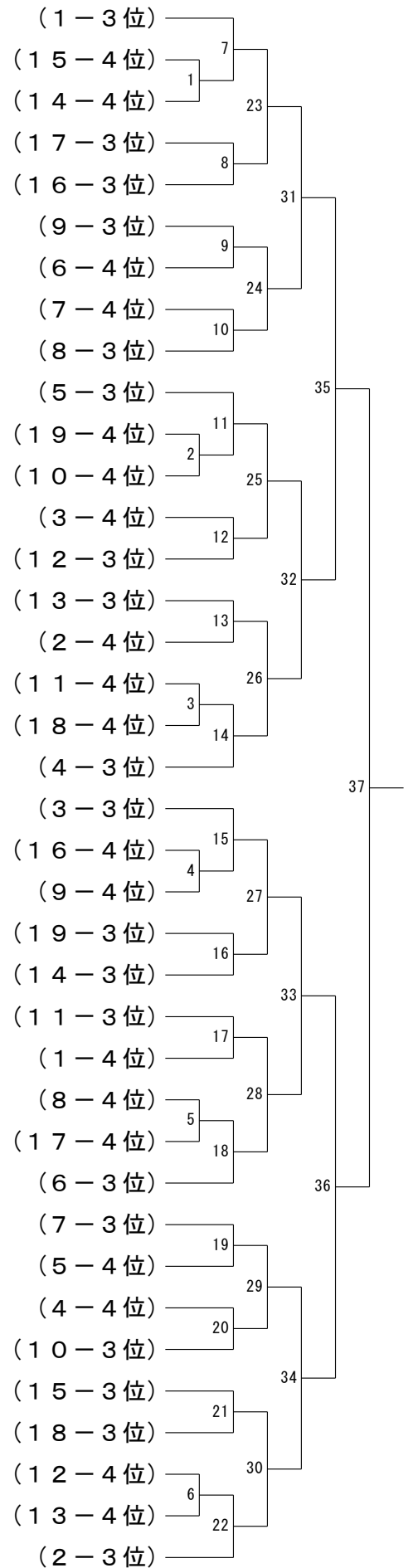
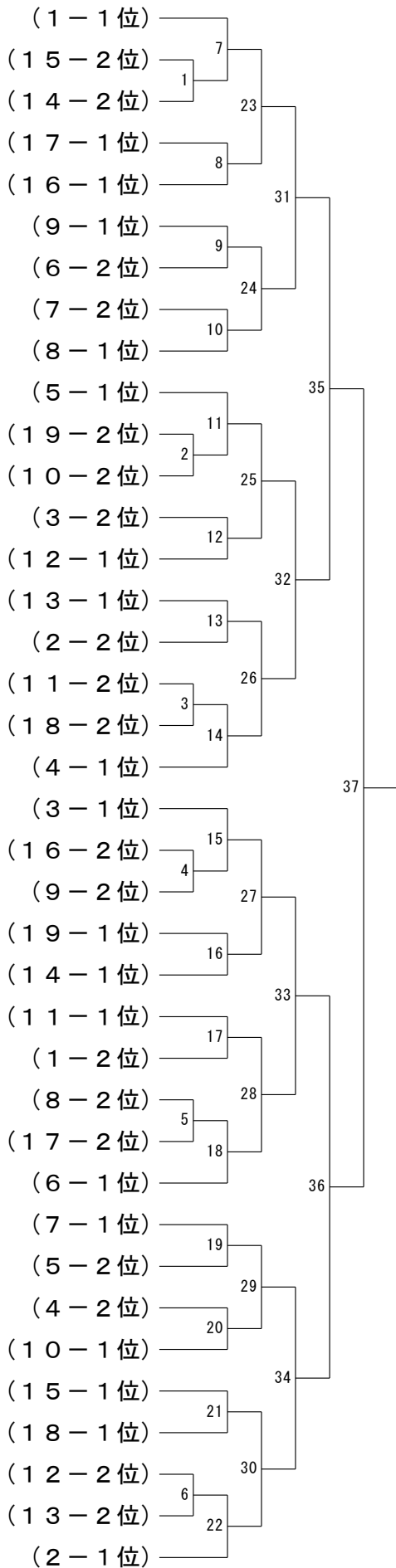
小学2・1年生女子 19ブロック	小 山	角 田	倉 光	未定1	勝 敗	順 位
小山 晴菜乃 [兵庫県]		1	3	5		
角田 杏 [岡山県]	1		6	4		
倉光 真凧 [京都府]	3	6		2		
未 定 1	5	4	2			

第24回倉敷ジュニアオープンバドミントン選手権大会

令和7年3月29日-31日 倉敷市

小学2・1年生女子 決勝トーナメント

小学2・1年生女子下位トーナメント



第24回倉敷ジュニアオープンバドミントン選手権大会

令和7年3月29日-31日 倉敷市

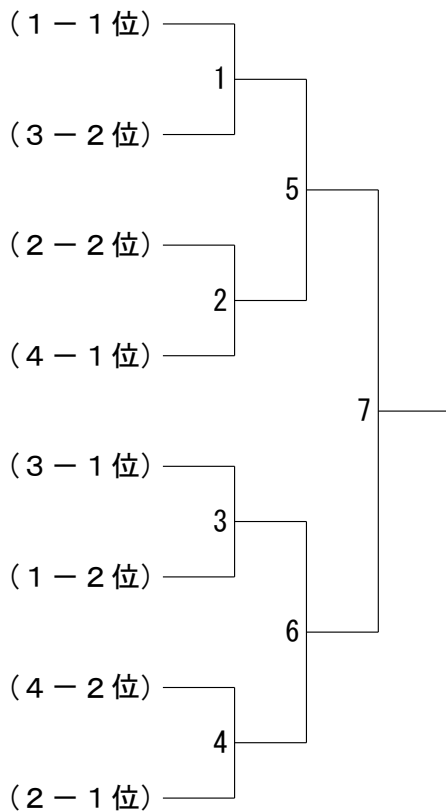
幼児女子 1ブロック	堀 口	村 瀬	辰 己	宮 原	勝 敗	順 位
堀口 瑛麻 [大阪府]		1	3	5		
村瀬 蒔歩 [愛知県]	1		6	4		
辰己 りの [兵庫県]	3	6		2		
宮原 紬愛 [鳥取県]	5	4	2			

幼児女子 2ブロック	植 田	日 置	高 木	萩 原	勝 敗	順 位
植田 愛梨 [滋賀県]		1	3	5		
日置 あかり [徳島県]	1		6	4		
高木 美織 [愛媛県]	3	6		2		
萩原 美桜 [兵庫県]	5	4	2			

幼児女子 3ブロック	川 島	川 西	下 吉	大 谷	勝 敗	順 位
川島 夏菜 [愛知県]		1	3	5		
川西 彩月 [福井県]	1		6	4		
下吉 琥万紀 [兵庫県]	3	6		2		
大谷 希帆 [大阪府]	5	4	2			

幼児女子 4ブロック	大 島	藤 田	佐 藤	中 岡	勝 敗	順 位
大島 希々 [愛知県]		1	3	5		
藤田 菜奈 [兵庫県]	1		6	4		
佐藤 莉翔 [愛媛県]	3	6		2		
中岡 夏紬葉 [高知県]	5	4	2			

幼児女子 決勝トーナメント



幼児女子下位トーナメント

