

第23回倉敷ジュニアオープンバドミントン選手権大会

令和6年3月30日 - 4月1日

中学3・2年生男子 1ブロック	岩井	玉田	木下	岡本	勝敗	順位
岩井 奨真 [滋賀県]		1	3	5		
玉田 蓮② [兵庫県]	1		6	4		
木下 陽生② [愛知県]	3	6		2		
岡本 真翔② [熊本県]	5	4	2			

中学3・2年生男子 2ブロック	平田	伊井	高岡	宮川	勝敗	順位
平田 慎 [岡山県]		1	3	5		
伊井 颯人 [香川県]	1		6	4		
高岡 蓮② [愛媛県]	3	6		2		
宮川 仁太② [石川県]	5	4	2			

中学3・2年生男子 3ブロック	松原	平	中谷	清水	勝敗	順位
松原 史穂② [石川県]		1	3	5		
平 蒼史② [大阪府]	1		6	4		
中谷 斗百也② [奈良県]	3	6		2		
清水 彪梧② [愛知県]	5	4	2			

中学3・2年生男子 4ブロック	山田	山口	細見	長谷川	勝敗	順位
山田 らん② [奈良県]		1	3	5		
山口 凜人② [鳥取県]	1		6	4		
細見 一平 [京都府]	3	6		2		
長谷川 輝② [富山県]	5	4	2			

中学3・2年生男子 5ブロック	上 刳	谷山	角中	石川	勝敗	順位
上 刳 想士② [広島県]		1	3	5		
谷山 優② [石川県]	1		6	4		
角中 聖央② [熊本県]	3	6		2		
石川 翔太② [島根県]	5	4	2			

中学3・2年生男子 6ブロック	平井	蔭山	田島	小松原	勝敗	順位
平井 賢志② [愛知県]		1	3	5		
蔭山 翔生② [鹿児島県]	1		6	4		
田島 亮太② [千葉県]	3	6		2		
小松原 紘大② [島根県]	5	4	2			

中学3・2年生男子 7ブロック	磯崎	鈴木	脇阪	村雲	勝敗	順位
磯崎 久太郎② [島根県]		1	3	5		
鈴木 創太② [鳥取県]	1		6	4		
脇阪 涼平② [滋賀県]	3	6		2		
村雲 巧海② [広島県]	5	4	2			

中学3・2年生男子 8ブロック	田中	伊藤	浅野	宮田	勝敗	順位
田中 駿之介② [兵庫県]		1	3	5		
伊藤 快② [北海道]	1		6	4		
浅野 海斗② [奈良県]	3	6		2		
宮田 蒼示② [愛媛県]	5	4	2			

第23回倉敷ジュニアオープンバドミントン選手権大会

令和6年3月30日 - 4月1日

中学3・2年生男子 9ブロック	政倉	田邊	原田	吉岡	勝敗	順位
政倉 大志 [兵庫県]		1	3	5		
田邊 陽向② [京都府]	1		6	4		
原田 悠生② [鳥取県]	3	6		2		
吉岡 宏泰 [大阪府]	5	4	2			

中学3・2年生男子 10ブロック	成清	砂川	岡本	小磯	勝敗	順位
成清 友貴② [石川県]		1	3	5		
砂川 颯雅② [京都府]	1		6	4		
岡本 琉空 [熊本県]	3	6		2		
小磯 佳斗② [大阪府]	5	4	2			

中学3・2年生男子 11ブロック	橋本	宮崎	石田	大町	勝敗	順位
橋本 颯真 [大阪府]		1	3	5		
宮崎 音弥② [愛媛県]	1		6	4		
石田 悠陽② [石川県]	3	6		2		
大町 宗士② [香川県]	5	4	2			

中学3・2年生男子 12ブロック	尾形	山部	渡辺	岡崎	勝敗	順位
尾形 亮輔② [愛知県]		1	3	5		
山部 禮② [京都府]	1		6	4		
渡辺 暁翔② [長崎県]	3	6		2		
岡崎 恒次朗② [島根県]	5	4	2			

中学3・2年生男子 13ブロック	小日置	寺瀬	峰元	藤原	勝敗	順位
小日置 翔太 [岡山県]		1	3	5		
寺瀬 大翔② [石川県]	1		6	4		
峰元 遙生② [鹿児島県]	3	6		2		
藤原 逸生② [兵庫県]	5	4	2			

中学3・2年生男子 14ブロック	北分	黒瀬	平野	豆原	勝敗	順位
北分 優樹② [京都府]		1	3	5		
黒瀬 湧月② [兵庫県]	1		6	4		
平野 湊太 [奈良県]	3	6		2		
豆原 隆太② [岡山県]	5	4	2			

中学3・2年生男子 15ブロック	佐藤	平尾	下元	小出	勝敗	順位
佐藤 楓真② [岡山県]		1	3	5		
平尾 瑠叶② [兵庫県]	1		6	4		
下元 慶次② [高知県]	3	6		2		
小出 奏蒔② [京都府]	5	4	2			

中学3・2年生男子 16ブロック	神谷	渡辺	矢谷	神吉	勝敗	順位
神谷 陸斗② [愛知県]		1	3	5		
渡辺 誠也② [岡山県]	1		6	4		
矢谷 悠人 [京都府]	3	6		2		
神吉 瑛斗② [兵庫県]	5	4	2			

第23回倉敷ジュニアオープンバドミントン選手権大会

令和6年3月30日 - 4月1日

中学3・2年生男子 17ブロック	石 留	中 村	南	瓜 生	勝 敗	順 位
石留 遼也② [滋賀県]		1	3	5		
中村 圭吾② [岡山県]	1		6	4		
南 大翔② [熊本県]	3	6		2		
瓜生 歩② [奈良県]	5	4	2			

中学3・2年生男子 18ブロック	櫛 部	高 繁	窪 山	西別府	勝 敗	順 位
櫛部 蒼太② [愛媛県]		1	3	5		
高繁 秀悟 [奈良県]	1		6	4		
窪山 生玖丸 [岡山県]	3	6		2		
西別府 弓佑② [大阪府]	5	4	2			

中学3・2年生男子 19ブロック	鶏 内	中 島	秋 山	能登原	勝 敗	順 位
鶏内 登翔② [広島県]		1	3	5		
中島 大翔② [奈良県]	1		6	4		
秋山 翔② [三重県]	3	6		2		
能登原 峻 [岡山県]	5	4	2			

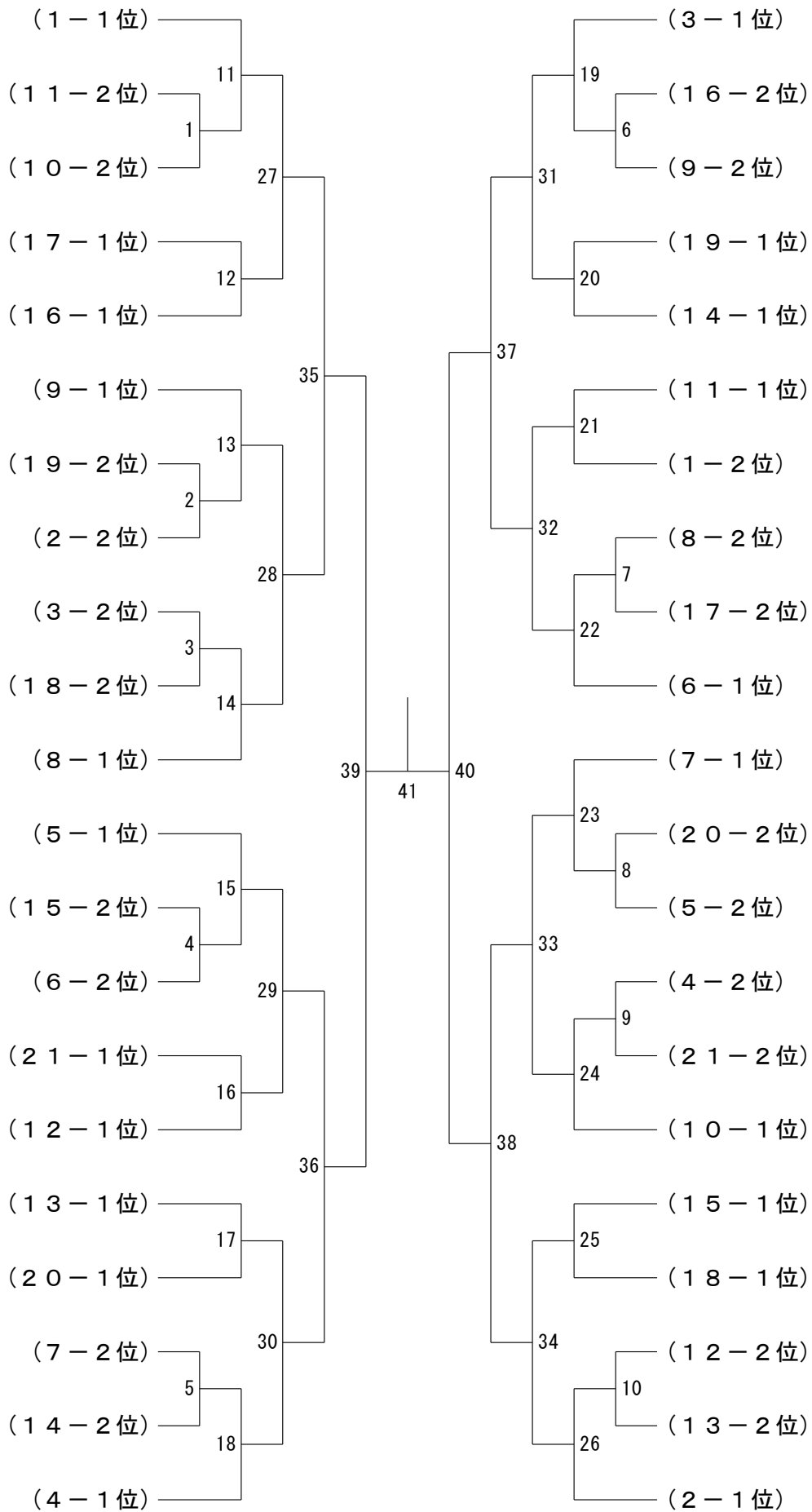
中学3・2年生男子 20ブロック	小 山	川 又	鎌 本	未定2	勝 敗	順 位
小山 佳名太② [高知県]		1	3	5		
川又 康聖 [大阪府]	1		6	4		
鎌本 咲斗② [鳥取県]	3	6		2		
未 定 2	5	4	2			

中学3・2年生男子 21ブロック	高重尚希②	深 田	藤 岡	未定3	勝 敗	順 位
高重尚希② [大阪府]		1	3	5		
深田 朔玖② [愛知県]	1		6	4		
藤岡 蓮汰朗② [愛媛県]	3	6		2		
未 定 3	5	4	2			

第23回倉敷ジュニアオープンバドミントン選手権大会

令和6年3月30日 - 4月1日

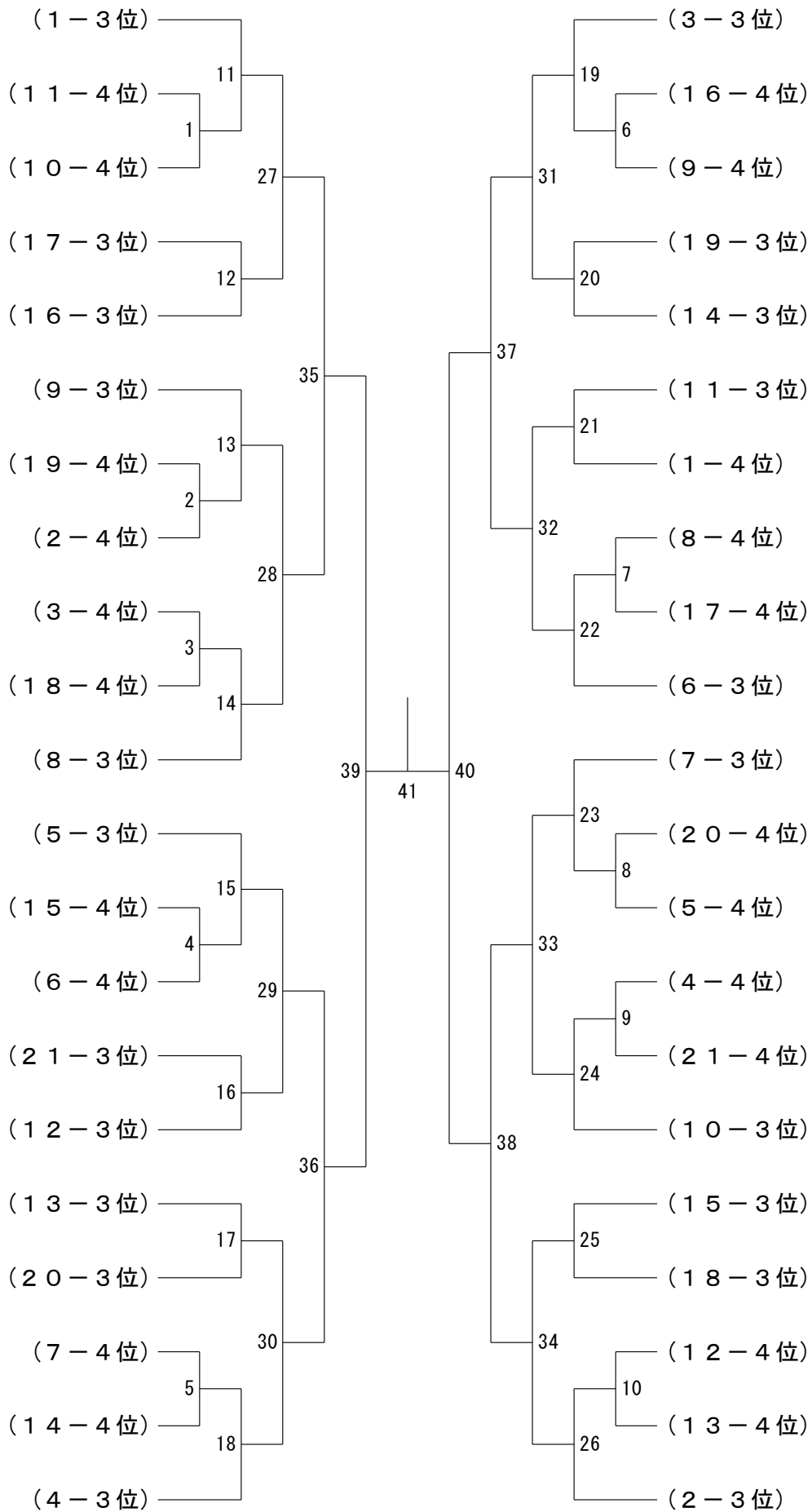
中学3・2年生男子 決勝トーナメント



第23回倉敷ジュニアオープンバドミントン選手権大会

令和6年3月30日 - 4月1日

中学3・2年生男子下位トーナメント



第23回倉敷ジュニアオープンバドミントン選手権大会

令和6年3月30日 - 4月1日

中学1年生男子 1ブロック	田坂	佐藤	東海林	松本	勝敗	順位
田坂 颯汰 [愛媛県]		1	3	5		
佐藤 墨南 [愛知県]	1		6	4		
東海林 義晴 [大阪府]	3	6		2		
松本 悠空 [奈良県]	5	4	2			

中学1年生男子 2ブロック	定本	城戸	梶原	北村	勝敗	順位
定本 蒼馬 [広島県]		1	3	5		
城戸 和希 [鳥取県]	1		6	4		
梶原 昊 [香川県]	3	6		2		
北村 創 [大阪府]	5	4	2			

中学1年生男子 3ブロック	高桑	岡林	松木	齋藤	勝敗	順位
高桑 圭佑 [新潟県]		1	3	5		
岡林 大聖 [大阪府]	1		6	4		
松木 頼希 [愛媛県]	3	6		2		
齋藤 将矢 [北海道]	5	4	2			

中学1年生男子 4ブロック	恒岡	北見	辻村	中田	勝敗	順位
恒岡 優多 [兵庫県]		1	3	5		
北見 真翔 [大阪府]	1		6	4		
辻村 應介 [滋賀県]	3	6		2		
中田 健琉 [島根県]	5	4	2			

中学1年生男子 5ブロック	吉田	森下	辻本尊	高橋	勝敗	順位
吉田 結斗 [滋賀県]		1	3	5		
森下 晴翔 [岡山県]	1		6	4		
辻本 尊 [和歌山県]	3	6		2		
高橋 岳矢 [愛知県]	5	4	2			

中学1年生男子 6ブロック	溝口	森本	川端	森井	勝敗	順位
溝口 蓮 [長崎県]		1	3	5		
森本 輝人 [鳥取県]	1		6	4		
川端 航平 [石川県]	3	6		2		
森井 慎斗 [兵庫県]	5	4	2			

中学1年生男子 7ブロック	尾野	岩崎	川邊	今村	勝敗	順位
尾野 広樹 [和歌山県]		1	3	5		
岩崎 隼一 [京都府]	1		6	4		
川邊 優心 [大阪府]	3	6		2		
今村 奏斗 [滋賀県]	5	4	2			

中学1年生男子 8ブロック	川畑	中尾	安藤	岡島	勝敗	順位
川畑 晴幹 [鹿児島県]		1	3	5		
中尾 純平 [和歌山県]	1		6	4		
安藤 湊翔 [愛知県]	3	6		2		
岡島 彰吾 [徳島県]	5	4	2			

中学1年生男子 9ブロック	北村	三室	島川	桑田	勝敗	順位
北村 優登 [大阪府]		1	3	5		
三室 悠真 [兵庫県]	1		6	4		
島川 凌太郎 [香川県]	3	6		2		
桑田 涼汰 [広島県]	5	4	2			

中学1年生男子 10ブロック	塩屋	詫間	松本	須佐	勝敗	順位
塩屋 颯亮 [兵庫県]		1	3	5		
詫間 陽斗 [香川県]	1		6	4		
松本 康佑 [島根県]	3	6		2		
須佐 斗真 [愛知県]	5	4	2			

第23回倉敷ジュニアオープンバドミントン選手権大会

令和6年3月30日 - 4月1日

中学1年生男子 11ブロック	中田	山脇	假屋	高林	勝敗	順位
中田 唯介 [大阪府]		1	3	5		
山脇 怜旺 [兵庫県]	1		6	4		
假屋 眞彦 [高知県]	3	6		2		
高林 幸毅 [広島県]	5	4	2			

中学1年生男子 12ブロック	岡田	藤岡	安藤	安宅	勝敗	順位
岡田 史龍 [奈良県]		1	3	5		
藤岡 柗斗 [香川県]	1		6	4		
安藤 大空 [愛媛県]	3	6		2		
安宅 瑛人 [岡山県]	5	4	2			

中学1年生男子 13ブロック	安藤	鎌田	山崎	鶴久森	勝敗	順位
安藤 優生 [香川県]		1	3	5		
鎌田 悠生 [愛媛県]	1		6	4		
山崎 隼 [滋賀県]	3	6		2		
鶴久森 虎太郎 [広島県]	5	4	2			

中学1年生男子 14ブロック	小山	阪口	藤川	宮城	勝敗	順位
小山 雄大 [愛媛県]		1	3	5		
阪口 魁理 [大阪府]	1		6	4		
藤川 大志 [香川県]	3	6		2		
宮城 遥 [奈良県]	5	4	2			

中学1年生男子 15ブロック	恒岡	神門	榎本	市野	勝敗	順位
恒岡 陽多 [兵庫県]		1	3	5		
神門 樹輝 [島根県]	1		6	4		
榎本 熙斗 [香川県]	3	6		2		
市野 慶 [大阪府]	5	4	2			

中学1年生男子 16ブロック	松澤	榎本	木村	岸田	勝敗	順位
松澤 絢闘 [兵庫県]		1	3	5		
榎本 琉斗 [奈良県]	1		6	4		
木村 熙一朗 [滋賀県]	3	6		2		
岸田 瑞輝 [大阪府]	5	4	2			

中学1年生男子 17ブロック	齋藤	井出	難波	山本	勝敗	順位
齋藤 達輝 [香川県]		1	3	5		
井出 真太郎 [大阪府]	1		6	4		
難波 奏多 [兵庫県]	3	6		2		
山本 洸大 [石川県]	5	4	2			

中学1年生男子 18ブロック	松原	黒石	湯川	内田	勝敗	順位
松原 知哉 [兵庫県]		1	3	5		
黒石 翔介 [香川県]	1		6	4		
湯川 瑞己 [和歌山県]	3	6		2		
内田 悠陽 [愛知県]	5	4	2			

中学1年生男子 19ブロック	町田	市川	坪田	田中	勝敗	順位
町田 大和 [奈良県]		1	3	5		
市川 総一朗 [愛知県]	1		6	4		
坪田 漣 [兵庫県]	3	6		2		
田中 葵 [大阪府]	5	4	2			

中学1年生男子 20ブロック	住田	石川	福澤	中越	勝敗	順位
住田 直優 [奈良県]		1	3	5		
石川 剛 [愛知県]	1		6	4		
福澤 陽希 [京都府]	3	6		2		
中越 樂 [高知県]	5	4	2			

第23回倉敷ジュニアオープンバドミントン選手権大会

令和6年3月30日 - 4月1日

中学1年生男子 21ブロック	玉川	鳥海	竹内	田中	勝敗	順位
玉川 雄章 [大阪府]		1	3	5		
鳥海 星凧 [兵庫県]	1		6	4		
竹内 海人 [岡山県]	3	6		2		
田中 碧 [高知県]	5	4	2			

中学1年生男子 22ブロック	春山	服部	野田山	矢野	勝敗	順位
春山 緒 [奈良県]		1	3	5		
服部 友陽 [鳥取県]	1		6	4		
野田山 颯人 [広島県]	3	6		2		
矢野 晃規 [兵庫県]	5	4	2			

中学1年生男子 23ブロック	藤岡	佐海	大森	河野	勝敗	順位
藤岡 奏斗 [香川県]		1	3	5		
佐海 颯太 [大阪府]	1		6	4		
大森 圭太 [岡山県]	3	6		2		
河野 真弥 [兵庫県]	5	4	2			

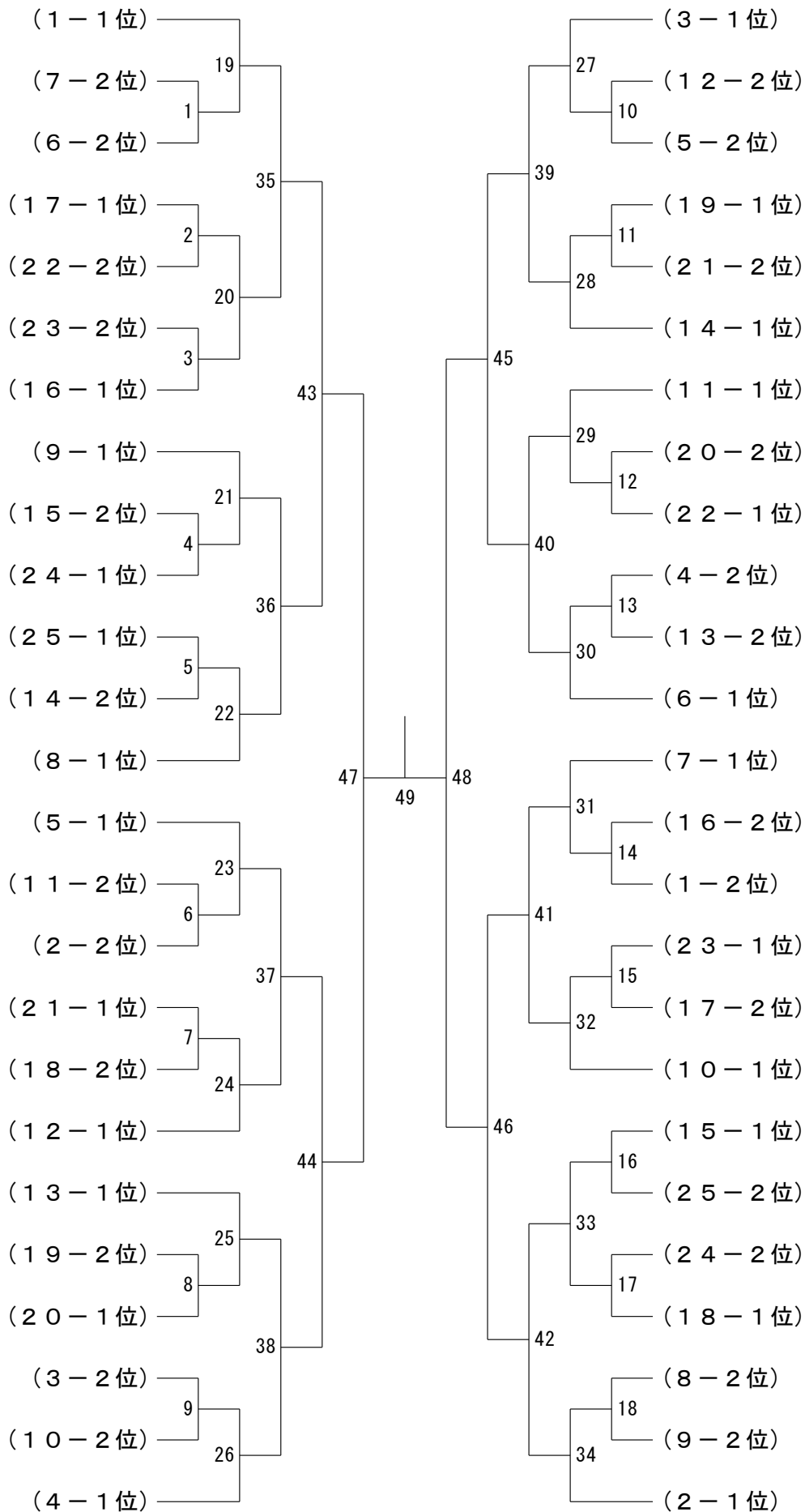
中学1年生男子 24ブロック	高月	谷岡	左子	大西	勝敗	順位
高月 拓真 [兵庫県]		1	3	5		
谷岡 源太 [和歌山県]	1		6	4		
左子 智也 [岡山県]	3	6		2		
大西 琉生 [香川県]	5	4	2			

中学1年生男子 25ブロック	大野	福井	田村	未定1	勝敗	順位
大野 琥太郎 [兵庫県]		1	3	5		
福井 勇介 [鳥取県]	1		6	4		
田村 拓也 [京都府]	3	6		2		
未定 1	5	4	2			

第23回倉敷ジュニアオープンバドミントン選手権大会

令和6年3月30日 - 4月1日

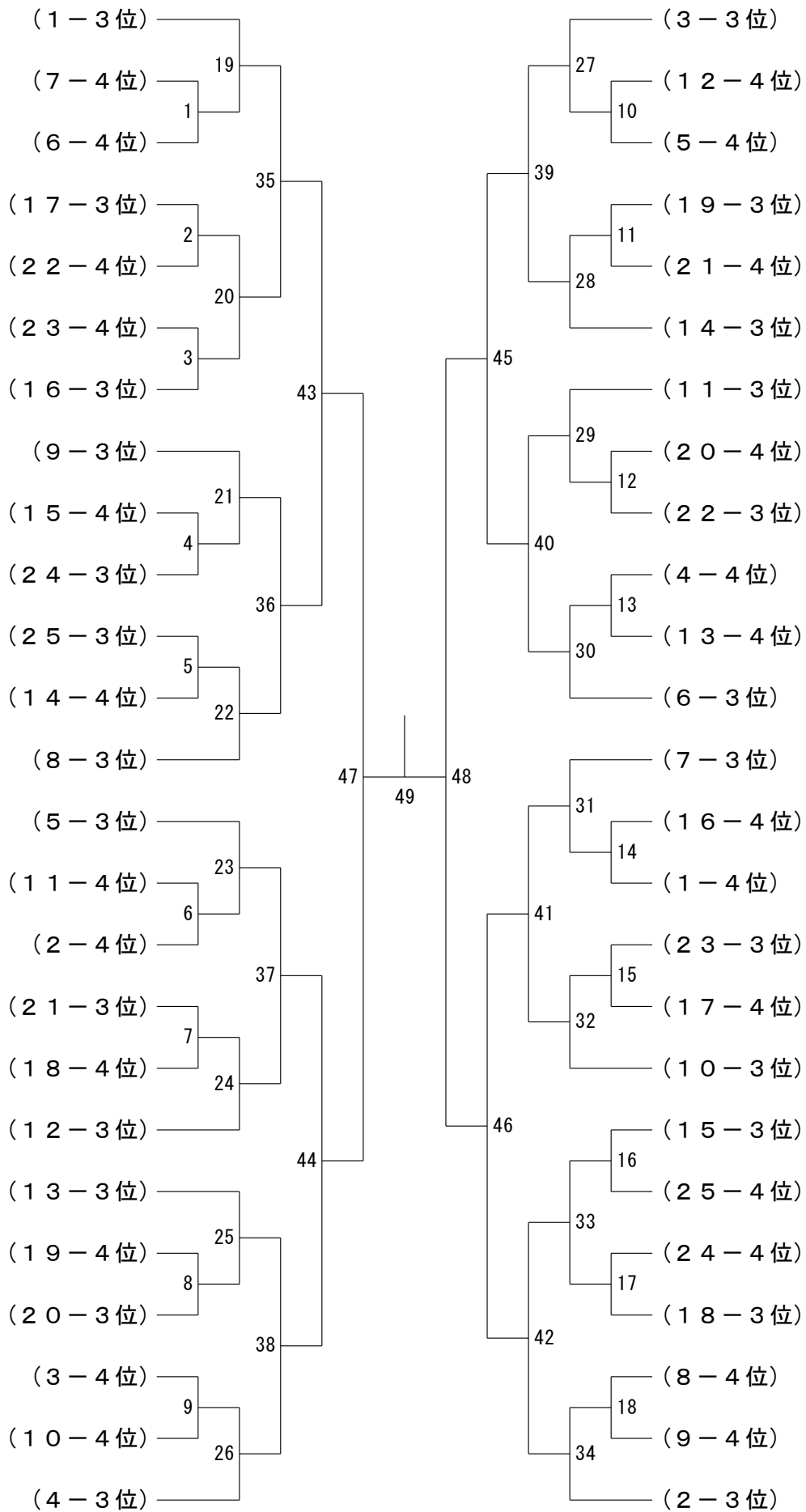
中学1年生男子 決勝トーナメント



第23回倉敷ジュニアオープンバドミントン選手権大会

令和6年3月30日 - 4月1日

中学1年生男子下位トーナメント



第23回倉敷ジュニアオープンバドミントン選手権大会

令和6年3月30日 - 4月1日

小学6年生男子 1ブロック	角 倉	山 本	時 末	大 先	勝 敗	順位
角倉 蓮太⑤ [愛知県]		1	3	5		
山本 悠史 [広島県]	1		6	4		
時末 楓真 [岡山県]	3	6		2		
大先 喜介 [鳥取県]	5	4	2			

小学6年生男子 2ブロック	条 野	西 岡	二 宮	山 下	勝 敗	順位
条野 駿 [愛知県]		1	3	5		
西岡 大絆 [三重県]	1		6	4		
二宮 咲翔 [兵庫県]	3	6		2		
山下 直輝 [愛媛県]	5	4	2			

小学6年生男子 3ブロック	平 嶋	山 鹿	小 野	有 馬	勝 敗	順位
平嶋 天嘉⑤ [和歌山県]		1	3	5		
山鹿 由宇登 [京都府]	1		6	4		
小野 春陽 [愛知県]	3	6		2		
有馬 旺汰 [大阪府]	5	4	2			

小学6年生男子 4ブロック	中 島	高 藤	新 田	萩 原	勝 敗	順位
中島 悠成 [富山県]		1	3	5		
高藤 錬己 [山口県]	1		6	4		
新田 羅山 [滋賀県]	3	6		2		
萩原 大生 [兵庫県]	5	4	2			

小学6年生男子 5ブロック	松 下	古 谷	土 居	山 田	勝 敗	順位
松下 遼祐 [愛知県]		1	3	5		
古谷 吏伊一 [広島県]	1		6	4		
土居 琉聖 [香川県]	3	6		2		
山田 湊平 [三重県]	5	4	2			

小学6年生男子 6ブロック	栗 田	岩 田	片 島	海老名	勝 敗	順位
栗田 蓮 [兵庫県]		1	3	5		
岩田 遥太 [鳥取県]	1		6	4		
片島 広喜 [大阪府]	3	6		2		
海老名 心朗 [京都府]	5	4	2			

小学6年生男子 7ブロック	益 満	留 高	河 合	戸 高	勝 敗	順位
益満 輝月 [鹿児島県]		1	3	5		
留高 椰 [大阪府]	1		6	4		
河合 莉空 [京都府]	3	6		2		
戸高 鼓太郎 [大分県]	5	4	2			

小学6年生男子 8ブロック	大 城	佐々木	山 下	谷 本	勝 敗	順位
大城 大獅 [広島県]		1	3	5		
佐々木 聡太 [香川県]	1		6	4		
山下 真 [兵庫県]	3	6		2		
谷本 琉海 [神奈川県]	5	4	2			

第23回倉敷ジュニアオープンバドミントン選手権大会

令和6年3月30日 - 4月1日

小学6年生男子 9ブロック	西野	是川	米谷	井上	勝敗	順位
西野 俊哉 [岡山県]		1	3	5		
是川 旺亮 [兵庫県]	1		6	4		
米谷 蒼人 [愛知県]	3	6		2		
井上 蒼大 [香川県]	5	4	2			

小学6年生男子 10ブロック	永木	中谷	早川	野村	勝敗	順位
永木 洗丞 [大阪府]		1	3	5		
中谷 幸太郎 [岡山県]	1		6	4		
早川 蒼人 [京都府]	3	6		2		
野村 悠人 [兵庫県]	5	4	2			

小学6年生男子 11ブロック	細川	古川	四宮	阿部	勝敗	順位
細川 大弥 [兵庫県]		1	3	5		
古川 勝翔 [大阪府]	1		6	4		
四宮 琉聖 [徳島県]	3	6		2		
阿部 有真 [京都府]	5	4	2			

小学6年生男子 12ブロック	河南	吉川	長谷川	長谷川	勝敗	順位
河南 聡真 [大阪府]		1	3	5		
吉川 蓮音 [兵庫県]	1		6	4		
長谷川 惟斗 [茨城県]	3	6		2		
長谷川 僚 [香川県]	5	4	2			

小学6年生男子 13ブロック	林	長尾	伊賀	日比野	勝敗	順位
林 穂輝 [岡山県]		1	3	5		
長尾 一途 [山口県]	1		6	4		
伊賀 啓人 [香川県]	3	6		2		
日比野 佑哉 [愛知県]	5	4	2			

小学6年生男子 14ブロック	千綿	三木	黒田	三浦	勝敗	順位
千綿 佑都 [香川県]		1	3	5		
三木 暖大 [広島県]	1		6	4		
黒田 悠人 [富山県]	3	6		2		
三浦 梧 [愛知県]	5	4	2			

小学6年生男子 15ブロック	青山	竹川	今馬	馬場	勝敗	順位
青山 大都 [愛知県]		1	3	5		
竹川 龍 [香川県]	1		6	4		
今 怜誠 [広島県]	3	6		2		
馬場 大輔 [岡山県]	5	4	2			

小学6年生男子 16ブロック	福島	相原	今井	増田	勝敗	順位
福島 颯太 [愛知県]		1	3	5		
相原 煌 [京都府]	1		6	4		
今井 幸史 [富山県]	3	6		2		
増田 勇那 [奈良県]	5	4	2			

第23回倉敷ジュニアオープンバドミントン選手権大会

令和6年3月30日 - 4月1日

小学6年生男子 17ブロック	小松原	西村	田川	加藤	勝敗	順位
小松原 航 [兵庫県]		1	3	5		
西村 朔 [滋賀県]	1		6	4		
田川 詞 [大阪府]	3	6		2		
加藤 環 [愛知県]	5	4	2			

小学6年生男子 18ブロック	坂本	佐藤	脇阪	岸本	勝敗	順位
坂本 優真 [富山県]		1	3	5		
佐藤 来樹 [岡山県]	1		6	4		
脇阪 楓人 [滋賀県]	3	6		2		
岸本 昂大 [鳥取県]	5	4	2			

小学6年生男子 19ブロック	金尾	吉田	高橋	池松	勝敗	順位
金尾 羽琉 [岡山県]		1	3	5		
吉田 章真 [長崎県]	1		6	4		
高橋 伸 [鳥取県]	3	6		2		
池松 眞 [茨城県]	5	4	2			

小学6年生男子 20ブロック	高橋	田中	村本	橋	勝敗	順位
高橋 拓玖 [岐阜県]		1	3	5		
田中 大智 [奈良県]	1		6	4		
村本 捷馬 [長崎県]	3	6		2		
橋 奏介 [岡山県]	5	4	2			

小学6年生男子 21ブロック	沖野	松原	花本	高橋	勝敗	順位
沖野 匠真 [徳島県]		1	3	5		
松原 悠真 [兵庫県]	1		6	4		
花本 雷軌 [鳥取県]	3	6		2		
高橋 怜央 [岡山県]	5	4	2			

小学6年生男子 22ブロック	小林	五十嵐	花堂	井口	勝敗	順位
小林 只園 [福井県]		1	3	5		
五十嵐 俊太 [香川県]	1		6	4		
花堂 里空 [愛知県]	3	6		2		
井口 蓮 [奈良県]	5	4	2			

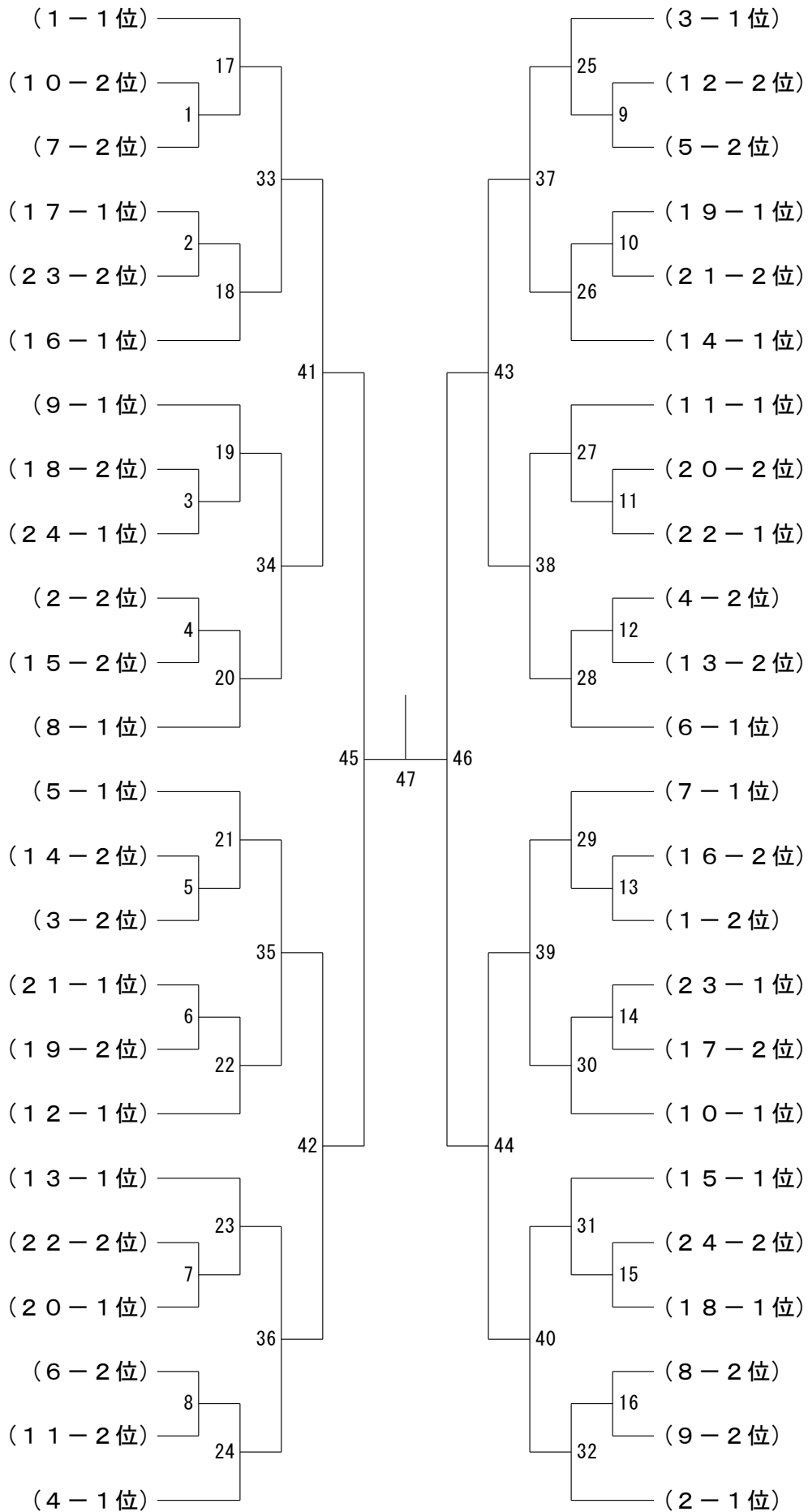
小学6年生男子 23ブロック	角田	宇賀	峯岡	未定1	勝敗	順位
角田 翔栄 [岐阜県]		1	3	5		
宇賀 望空斗 [高知県]	1		6	4		
峯岡 煌 [奈良県]	3	6		2		
未定 1	5	4	2			

小学6年生男子 24ブロック	木村	山崎	舛田	未定2	勝敗	順位
木村 斗都 [香川県]		1	3	5		
山崎 稜英 [奈良県]	1		6	4		
舛田 武琉 [徳島県]	3	6		2		
未定 2	5	4	2			

第23回倉敷ジュニアオープンバドミントン選手権大会

令和6年3月30日 - 4月1日

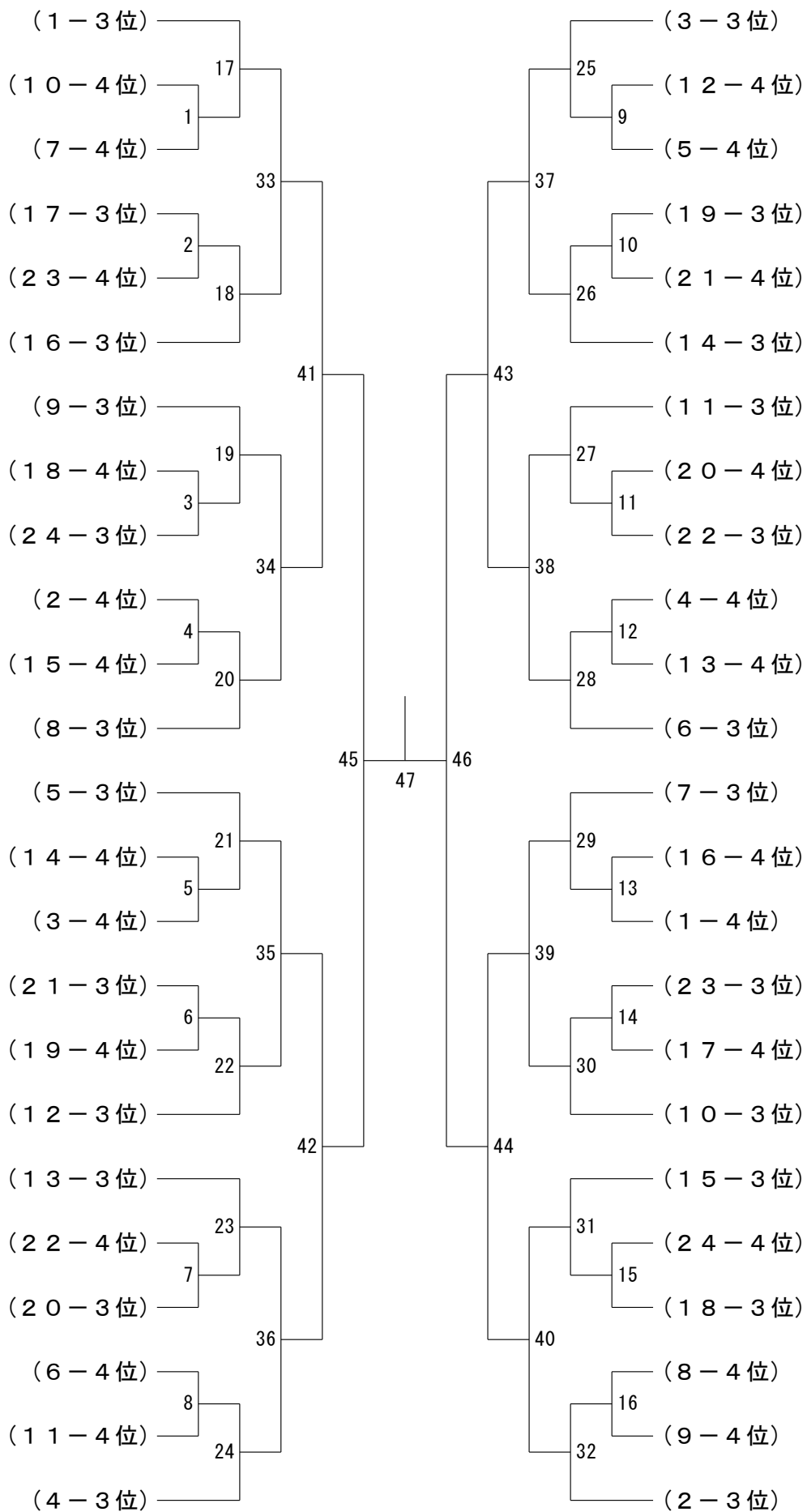
小学6年生男子 決勝トーナメント



第23回倉敷ジュニアオープンバドミントン選手権大会

令和6年3月30日 - 4月1日

小学6年生男子下位トーナメント



第23回倉敷ジュニアオープンバドミントン選手権大会

令和6年3月30日 - 4月1日

小学5年生男子 1ブロック	上野	有吉	大山	高林	勝敗	順位
上野 央裕 [神奈川県]		1	3	5		
有吉 悠羽 [大阪府]	1		6	4		
大山 暖生 [香川県]	3	6		2		
高林 佑吏 [広島県]	5	4	2			

小学5年生男子 2ブロック	秋久	池田	樋口	吉田	勝敗	順位
秋久 侑貴 [鳥取県]		1	3	5		
池田 羽 [愛知県]	1		6	4		
樋口 輝音 [鹿児島県]	3	6		2		
吉田 滯禾 [北海道]	5	4	2			

小学5年生男子 3ブロック	川上	前田	安田	中村	勝敗	順位
川上 輝琳 [島根県]		1	3	5		
前田 海凜 [大阪府]	1		6	4		
安田 太陽 [京都府]	3	6		2		
中村 誠吾 [福井県]	5	4	2			

小学5年生男子 4ブロック	今村	梅野	青木	大森	勝敗	順位
今村 友飛 [滋賀県]		1	3	5		
梅野 魁利 [山口県]	1		6	4		
青木 滉佑 [香川県]	3	6		2		
大森 颯太 [鳥取県]	5	4	2			

小学5年生男子 5ブロック	眞泉	麻生	五百川	小暮	勝敗	順位
眞泉 龍寛 [京都府]		1	3	5		
麻生 理仁 [広島県]	1		6	4		
五百川 湖都 [島根県]	3	6		2		
小暮 一輝 [兵庫県]	5	4	2			

小学5年生男子 6ブロック	城倉	山本	川邊	喜屋原	勝敗	順位
城倉 遙輝 [長野県]		1	3	5		
山本 大雅 [島根県]	1		6	4		
川邊 想太 [大阪府]	3	6		2		
喜屋原 央理 [愛知県]	5	4	2			

小学5年生男子 7ブロック	杉原	吉川	原	前川	勝敗	順位
杉原 一颯 [兵庫県]		1	3	5		
吉川 蒼真 [長崎県]	1		6	4		
原 惇也 [滋賀県]	3	6		2		
前川 蓮翔 [京都府]	5	4	2			

小学5年生男子 8ブロック	浅原	中嶋	篠原	大嶺	勝敗	順位
浅原 崇貴 [岡山県]		1	3	5		
中嶋 春陽 [滋賀県]	1		6	4		
篠原 彪吾 [広島県]	3	6		2		
大嶺 恒晴 [大阪府]	5	4	2			

小学5年生男子 9ブロック	谷井	林	山田	榎本	勝敗	順位
谷井 奏 [岡山県]		1	3	5		
林 和輝 [京都府]	1		6	4		
山田 世吏 [愛知県]	3	6		2		
榎本 啓太 [奈良県]	5	4	2			

小学5年生男子 10ブロック	須佐	田淵	上野	藤本	勝敗	順位
須佐 理玖都 [愛知県]		1	3	5		
田淵 蓮人 [岡山県]	1		6	4		
上野 瑛太 [大阪府]	3	6		2		
藤本 弘真 [滋賀県]	5	4	2			

第23回倉敷ジュニアオープンバドミントン選手権大会

令和6年3月30日 - 4月1日

小学5年生男子 11ブロック	桑水流望	植田	阪本	藤井	勝敗	順位
桑水流望 [北海道]		1	3	5		
植田一翔 [奈良県]	1		6	4		
阪本大地 [香川県]	3	6		2		
藤井晴太 [鳥取県]	5	4	2			

小学5年生男子 12ブロック	宮田	藤田	浅原	蓮井	勝敗	順位
宮田創示 [愛媛県]		1	3	5		
藤田悠仁 [奈良県]	1		6	4		
浅原佑磨 [岡山県]	3	6		2		
蓮井奏空 [香川県]	5	4	2			

小学5年生男子 13ブロック	清水	鍋島	沈	齋藤	勝敗	順位
清水颯汰 [愛知県]		1	3	5		
鍋島大和 [愛媛県]	1		6	4		
沈嘉彬 [奈良県]	3	6		2		
齋藤怜 [兵庫県]	5	4	2			

小学5年生男子 14ブロック	瀧口	山口	木村	天野	勝敗	順位
瀧口蓮 [岡山県]		1	3	5		
山口遥也 [鳥取県]	1		6	4		
木村奨 [福岡県]	3	6		2		
天野斗翔 [愛知県]	5	4	2			

小学5年生男子 15ブロック	北野	河田	森下	谷屋	勝敗	順位
北野理月 [徳島県]		1	3	5		
河田陽成 [香川県]	1		6	4		
森下翔七汰 [岡山県]	3	6		2		
谷屋慧華 [埼玉県]	5	4	2			

小学5年生男子 16ブロック	市野	青木	森下	井口	勝敗	順位
市野礼 [大阪府]		1	3	5		
青木楽 [徳島県]	1		6	4		
森下大道 [京都府]	3	6		2		
井口旭 [愛媛県]	5	4	2			

小学5年生男子 17ブロック	宮田	矢野	白居	小西	勝敗	順位
宮田和翔 [神奈川県]		1	3	5		
矢野瑛太 [高知県]	1		6	4		
白居煌季 [愛知県]	3	6		2		
小西穂岳 [和歌山県]	5	4	2			

小学5年生男子 18ブロック	田中	中村	柴田	五百川	勝敗	順位
田中颯真 [香川県]		1	3	5		
中村海翔 [福岡県]	1		6	4		
柴田稜雲 [愛知県]	3	6		2		
五百川蒼都 [島根県]	5	4	2			

小学5年生男子 19ブロック	大原	松木	上田	深田	勝敗	順位
大原航一朗 [高知県]		1	3	5		
松木絢翔 [愛媛県]	1		6	4		
上田歩希 [京都府]	3	6		2		
深田透蒼 [愛知県]	5	4	2			

小学5年生男子 20ブロック	中東	北村	福本	佐飛	勝敗	順位
中東賢造 [愛知県]		1	3	5		
北村陸 [京都府]	1		6	4		
福本涼介 [鳥取県]	3	6		2		
佐飛祐希 [福井県]	5	4	2			

第23回倉敷ジュニアオープンバドミントン選手権大会

令和6年3月30日 - 4月1日

小学5年生男子 21ブロック	兼田	安藤	伊藤	山内	勝敗	順位
兼田 迅 [兵庫県]		1	3	5		
安藤 颯空 [大分県]	1		6	4		
伊藤 綾哉 [北海道]	3	6		2		
山内 星 [大阪府]	5	4	2			

小学5年生男子 22ブロック	土田	尾崎	三谷	榎本	勝敗	順位
土田 悠雅 [岡山県]		1	3	5		
尾崎 郁仁 [愛知県]	1		6	4		
三谷 琉輝 [石川県]	3	6		2		
榎本 勝太 [奈良県]	5	4	2			

小学5年生男子 23ブロック	井上	中島	川岸	杉森	勝敗	順位
井上 峻佑 [滋賀県]		1	3	5		
中島 龍生 [奈良県]	1		6	4		
川岸 春翔 [北海道]	3	6		2		
杉森 巧実 [愛媛県]	5	4	2			

小学5年生男子 24ブロック	福田	木村	宮川	山本	勝敗	順位
福田 俊太 [愛媛県]		1	3	5		
木村 光希 [香川県]	1		6	4		
宮川 蒼一郎 [広島県]	3	6		2		
山本 葵 [和歌山県]	5	4	2			

小学5年生男子 25ブロック	古賀	川守	西田	加地	勝敗	順位
古賀 立真 [山口県]		1	3	5		
川守 椰仁 [石川県]	1		6	4		
西田 悠舞 [岡山県]	3	6		2		
加地 悠人 [愛媛県]	5	4	2			

小学5年生男子 26ブロック	高橋	岡野	坂野	櫻本	勝敗	順位
高橋 廉 [愛媛県]		1	3	5		
岡野 悟羽 [広島県]	1		6	4		
坂野 颯太 [愛知県]	3	6		2		
櫻本 大真 [和歌山県]	5	4	2			

小学5年生男子 27ブロック	塚常	川越	野田山	奥山	勝敗	順位
塚常 有登 [岡山県]		1	3	5		
川越 政輝 [大阪府]	1		6	4		
野田山 航季 [広島県]	3	6		2		
奥山 敦士 [愛媛県]	5	4	2			

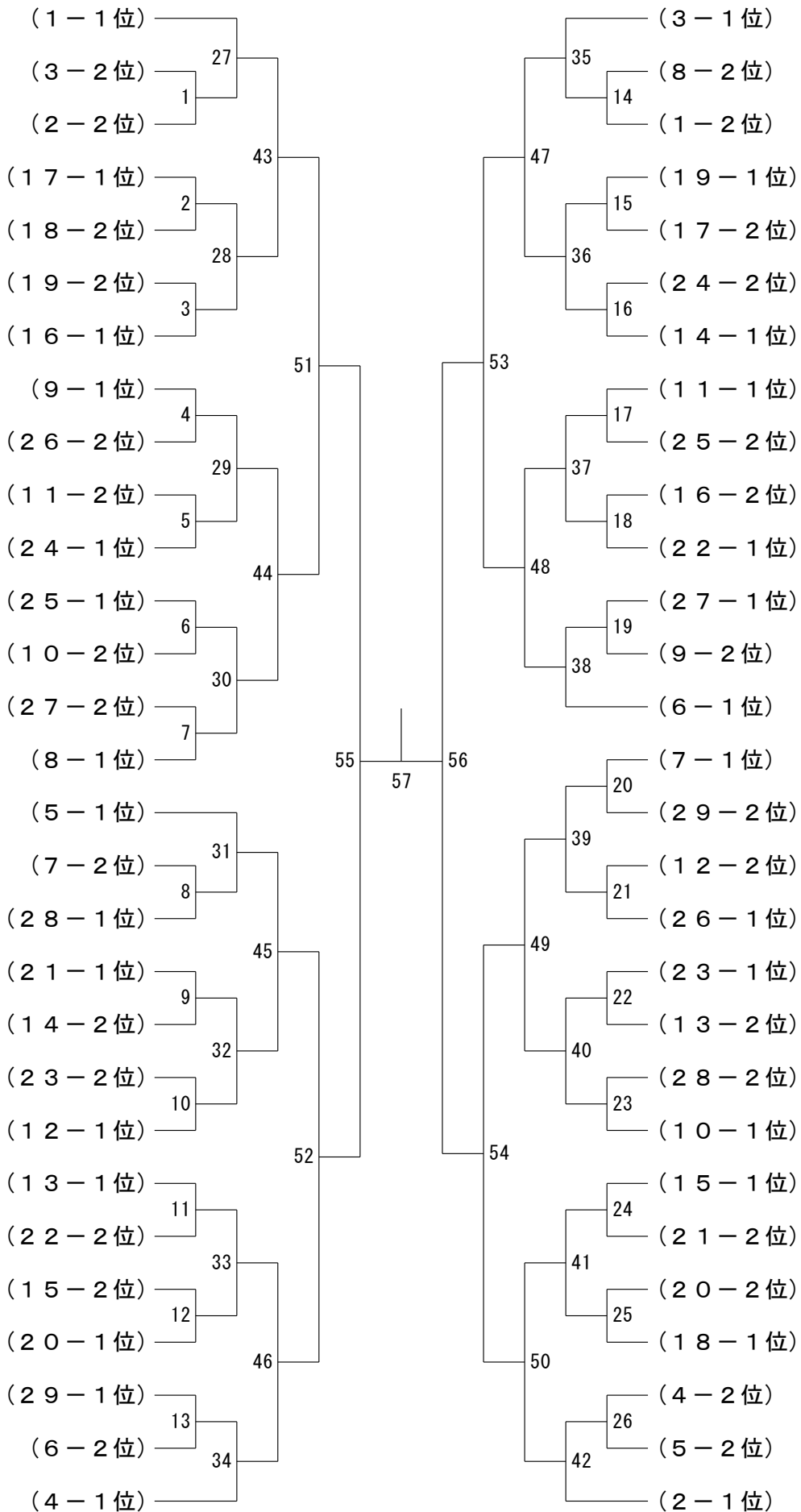
小学5年生男子 28ブロック	山本	越智	服部	木内	勝敗	順位
山本 瑛大 [岐阜県]		1	3	5		
越智 諒人 [香川県]	1		6	4		
服部 恵大 [愛知県]	3	6		2		
木内 蒼太郎 [徳島県]	5	4	2			

小学5年生男子 29ブロック	大西	上野山	吉井	未定1	勝敗	順位
大西 莉生 [香川県]		1	3	5		
上野山 龍人 [和歌山県]	1		6	4		
吉井 純平 [広島県]	3	6		2		
未定 1	5	4	2			

第23回倉敷ジュニアオープンバドミントン選手権大会

令和6年3月30日 - 4月1日

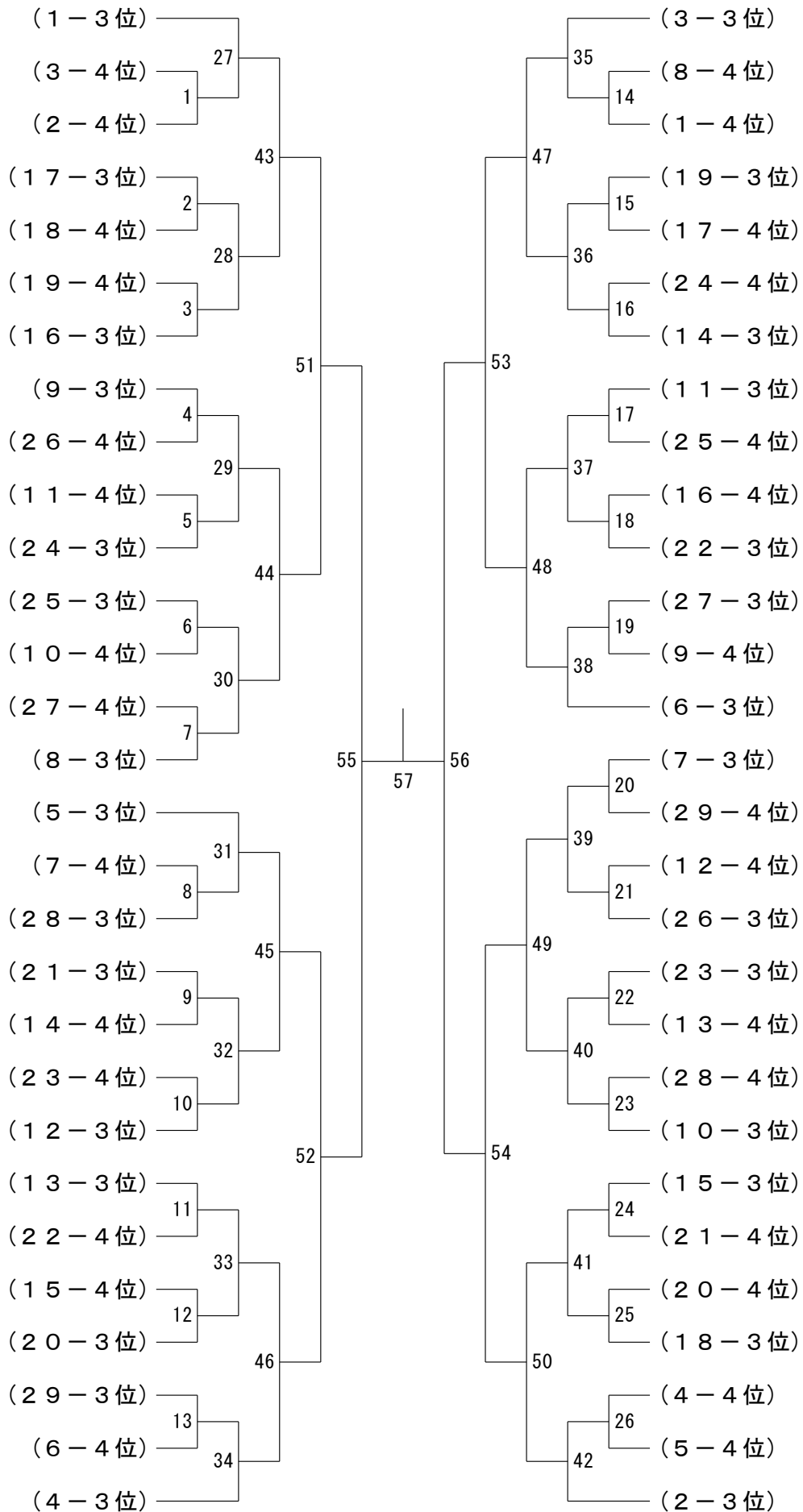
小学5年生男子 決勝トーナメント



第23回倉敷ジュニアオープンバドミントン選手権大会

令和6年3月30日 - 4月1日

小学5年生男子下位トーナメント



第23回倉敷ジュニアオープンバドミントン選手権大会

令和6年3月30日 - 4月1日

小学4年生男子 1ブロック	北村	井上	高岡	藪下	勝敗	順位
北村 大芽 [神奈川県]		1	3	5		
井上 敬太 [愛知県]	1		6	4		
高岡 志苑 [愛媛県]	3	6		2		
藪下 周汰 [鳥取県]	5	4	2			

小学4年生男子 2ブロック	武田	佐々木	三宅	黒川	勝敗	順位
武田 樹 [広島県]		1	3	5		
佐々木 泰成 [香川県]	1		6	4		
三宅 創馬 [愛知県]	3	6		2		
黒川 駿 [愛媛県]	5	4	2			

小学4年生男子 3ブロック	渡部	押久保	宮城	大平	勝敗	順位
渡部 峻 [愛媛県]		1	3	5		
押久保 陽聖 [栃木県]	1		6	4		
宮城 悠 [奈良県]	3	6		2		
大平 陽翔 [広島県]	5	4	2			

小学4年生男子 4ブロック	小谷	山崎	浅田	鈴木	勝敗	順位
小谷 龍生 [岡山県]		1	3	5		
山崎 颯太 [和歌山県]	1		6	4		
浅田 龍叶 [兵庫県]	3	6		2		
鈴木 雫 [石川県]	5	4	2			

小学4年生男子 5ブロック	山下	赤堀	廣瀬	近藤	勝敗	順位
山下 湊登 [香川県]		1	3	5		
赤堀 聖斗 [岡山県]	1		6	4		
廣瀬 清路 [滋賀県]	3	6		2		
近藤 陽斗 [大阪府]	5	4	2			

小学4年生男子 6ブロック	長谷川	小暮	森本	伊藤	勝敗	順位
長谷川 純斗 [茨城県]		1	3	5		
小暮 徹信 [兵庫県]	1		6	4		
森本 奏汰 [徳島県]	3	6		2		
伊藤 稜平 [愛知県]	5	4	2			

小学4年生男子 7ブロック	谷川	細川	林	高田	勝敗	順位
谷川 結音 [富山県]		1	3	5		
細川 晴 [兵庫県]	1		6	4		
林 快士 [滋賀県]	3	6		2		
高田 晃英 [香川県]	5	4	2			

小学4年生男子 8ブロック	青山久都	澤田	松井	福澤	勝敗	順位
青山久都 [愛知県]		1	3	5		
澤田 琉晟 [大阪府]	1		6	4		
松井 雅治 [香川県]	3	6		2		
福澤 史哉 [京都府]	5	4	2			

小学4年生男子 9ブロック	鈴木	福田	寺西	土元	勝敗	順位
鈴木 湊 [大阪府]		1	3	5		
福田 匡利 [奈良県]	1		6	4		
寺西 和雲 [和歌山県]	3	6		2		
土元 結陽 [岡山県]	5	4	2			

小学4年生男子 10ブロック	清水	嶋田	瀧本	平野	勝敗	順位
清水 亮介 [愛媛県]		1	3	5		
嶋田 晟巳 [埼玉県]	1		6	4		
瀧本 尚央 [奈良県]	3	6		2		
平野 仁太 [愛知県]	5	4	2			

第23回倉敷ジュニアオープンバドミントン選手権大会

令和6年3月30日 - 4月1日

小学4年生男子 11ブロック	西原	高橋	井上	榊原	勝敗	順位
西原 空楽 [滋賀県]		1	3	5		
高橋 渉真 [愛媛県]	1		6	4		
井上 想介 [岡山県]	3	6		2		
榊原 拓空 [京都府]	5	4	2			

小学4年生男子 12ブロック	川淵	伊崎	遠藤	武木田	勝敗	順位
川淵 悠稀 [岡山県]		1	3	5		
伊崎 聖 [石川県]	1		6	4		
遠藤 智裕 [千葉県]	3	6		2		
武木田 蒼士 [兵庫県]	5	4	2			

小学4年生男子 13ブロック	玉城	武田	森岡	田中	勝敗	順位
玉城 丈一郎 [沖縄県]		1	3	5		
武田 燈俐 [徳島県]	1		6	4		
森岡 大翔 [香川県]	3	6		2		
田中 陽大 [兵庫県]	5	4	2			

小学4年生男子 14ブロック	島井	森	藤尾	岩永	勝敗	順位
島井 健瑠 [奈良県]		1	3	5		
森 健翔 [滋賀県]	1		6	4		
藤尾 達也 [兵庫県]	3	6		2		
岩永 悠慎 [長崎県]	5	4	2			

小学4年生男子 15ブロック	三木	長神	増田	和田	勝敗	順位
三木 颯羽太 [兵庫県]		1	3	5		
長神 旺征 [愛知県]	1		6	4		
増田 光汰 [京都府]	3	6		2		
和田 健吾 [徳島県]	5	4	2			

小学4年生男子 16ブロック	島川	藤澤	米田	横澤	勝敗	順位
島川 連 [香川県]		1	3	5		
藤澤 凜太郎 [奈良県]	1		6	4		
米田 慈玄 [石川県]	3	6		2		
横澤 明季 [大分県]	5	4	2			

小学4年生男子 17ブロック	千京	玉井	御前	藤井	勝敗	順位
千京 大悟 [福井県]		1	3	5		
玉井 大賀 [愛媛県]	1		6	4		
御前 日々人 [兵庫県]	3	6		2		
藤井 惇 [愛知県]	5	4	2			

小学4年生男子 18ブロック	守谷	大野	石立	加藤	勝敗	順位
守谷 陽向 [愛媛県]		1	3	5		
大野 悠策 [鳥取県]	1		6	4		
石立 蒼穹 [石川県]	3	6		2		
加藤 裕樹 [北海道]	5	4	2			

小学4年生男子 19ブロック	川崎	吉川	藤澤	徳田	勝敗	順位
川崎 仁翔 [大阪府]		1	3	5		
吉川 稜馬 [山口県]	1		6	4		
藤澤 蒼真 [香川県]	3	6		2		
徳田 鳳希 [沖縄県]	5	4	2			

小学4年生男子 20ブロック	森永	松田	村井	麻生	勝敗	順位
森永 陽斗 [山口県]		1	3	5		
松田 鷹河 [鳥取県]	1		6	4		
村井 晴飛 [愛知県]	3	6		2		
麻生 羽流 [三重県]	5	4	2			

第23回倉敷ジュニアオープンバドミントン選手権大会

令和6年3月30日 - 4月1日

小学4年生男子 21ブロック	小松	的場	八幡	斎木	勝敗	順位
小松 源明 [山口県]		1	3	5		
的場 空雅 [大阪府]	1		6	4		
八幡 理音 [兵庫県]	3	6		2		
斎木 權成 [愛知県]	5	4	2			

小学4年生男子 22ブロック	中尾	行田	井手	伊藤	勝敗	順位
中尾 光太郎 [兵庫県]		1	3	5		
行田 奏介 [長野県]	1		6	4		
井手 俊介 [岡山県]	3	6		2		
伊藤 真 [山口県]	5	4	2			

小学4年生男子 23ブロック	昌山	藤原	三木	松下	勝敗	順位
昌山 滉宇太 [香川県]		1	3	5		
藤原 央汰 [広島県]	1		6	4		
三木 遥人 [兵庫県]	3	6		2		
松下 幸太郎 [愛知県]	5	4	2			

小学4年生男子 24ブロック	藤澤	澤	三室	未定1	勝敗	順位
藤澤 篤樹 [徳島県]		1	3	5		
澤 冬樹 [福井県]	1		6	4		
三室 慎太郎 [兵庫県]	3	6		2		
未定 1	5	4	2			

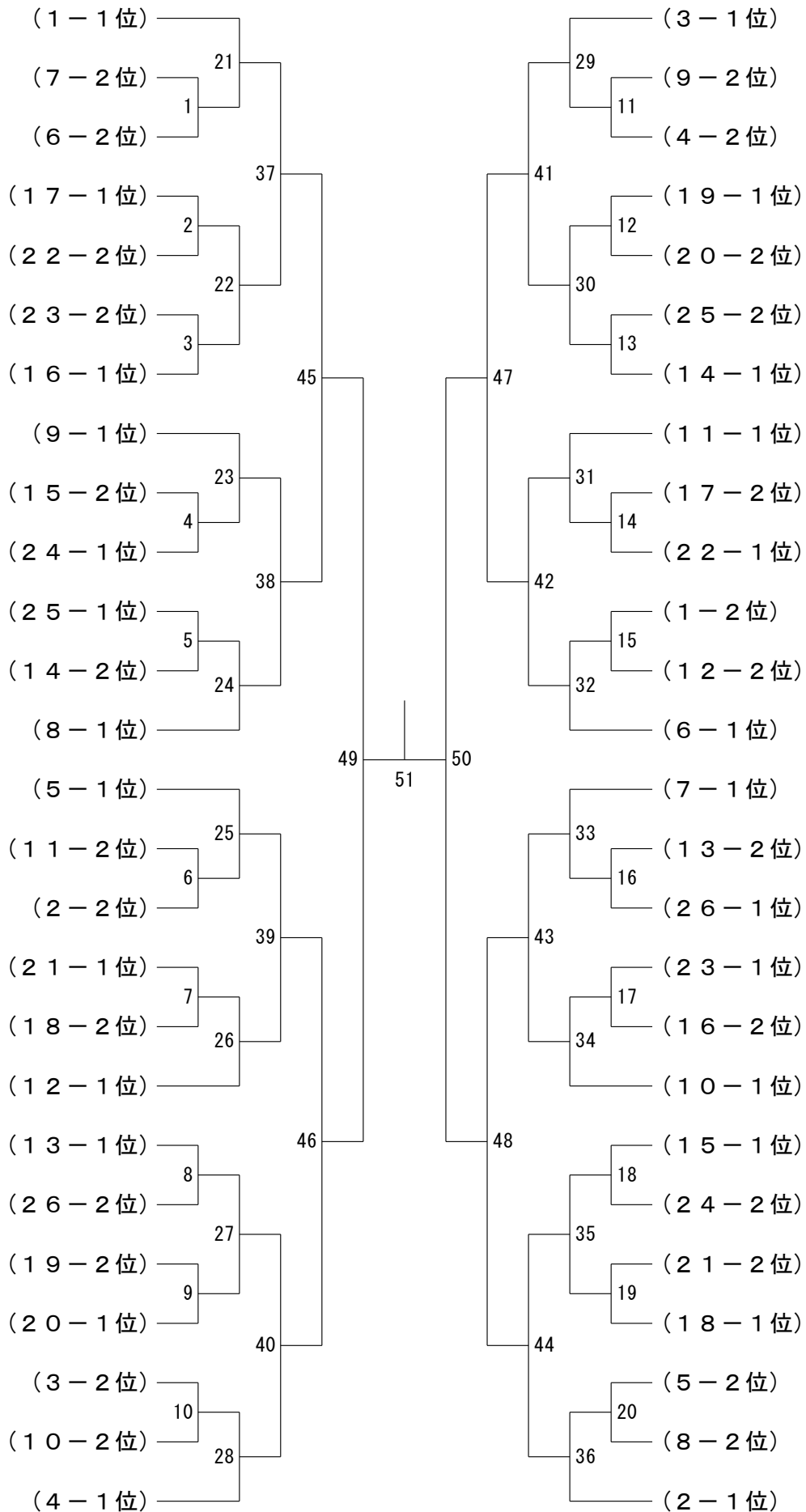
小学4年生男子 25ブロック	栗原	上野	川口	未定2	勝敗	順位
栗原 諒也 [香川県]		1	3	5		
上野 凌空 [愛媛県]	1		6	4		
川口 瑛大 [京都府]	3	6		2		
未定 2	5	4	2			

小学4年生男子 26ブロック	清水	青山	三条	未定3	勝敗	順位
清水 海翔 [三重県]		1	3	5		
青山 暉 [大分県]	1		6	4		
三条 蓮 [滋賀県]	3	6		2		
未定 3	5	4	2			

第23回倉敷ジュニアオープンバドミントン選手権大会

令和6年3月30日 - 4月1日

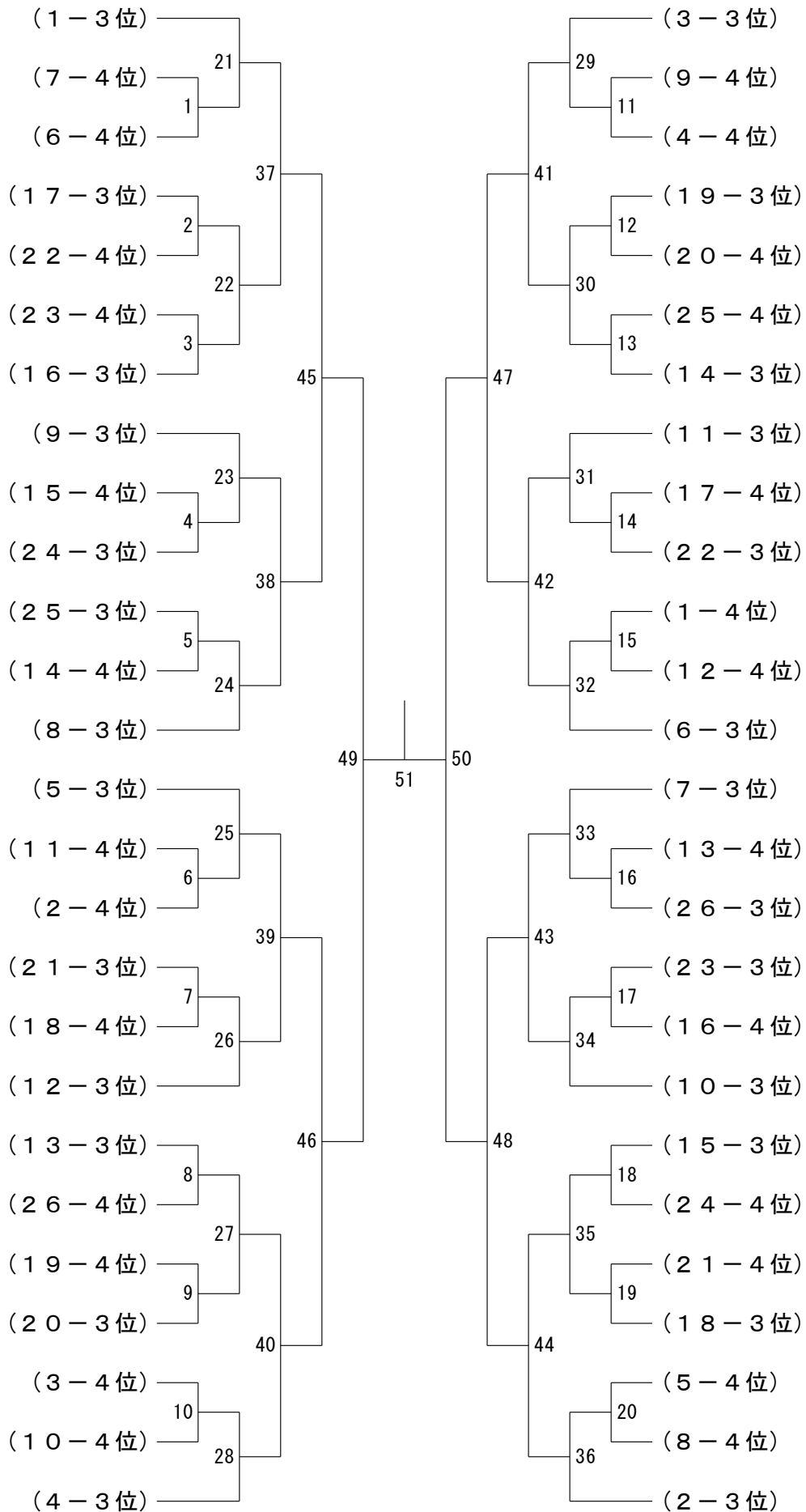
小学4年生男子 決勝トーナメント



第23回倉敷ジュニアオープンバドミントン選手権大会

令和6年3月30日 - 4月1日

小学4年生男子下位トーナメント



第23回倉敷ジュニアオープンバドミントン選手権大会

令和6年3月30日 - 4月1日

小学3年生男子 1ブロック	鵜久森	北山	難波	山本	勝敗	順位
鵜久森 朔太郎 [広島県]		1	3	5		
北山 結翔 [福井県]	1		6	4		
難波 歩夢 [兵庫県]	3	6		2		
山本 絢斗 [島根県]	5	4	2			

小学3年生男子 2ブロック	石田	田中	大林	三浦	勝敗	順位
石田 季成 [富山県]		1	3	5		
田中 吏槻 [鳥取県]	1		6	4		
大林 日向汰 [福井県]	3	6		2		
三浦 凌晟 [愛媛県]	5	4	2			

小学3年生男子 3ブロック	岡部	別府	前田	森山	勝敗	順位
岡部 大和 [福井県]		1	3	5		
別府 航志郎 [愛媛県]	1		6	4		
前田 翔希 [兵庫県]	3	6		2		
森山 昂 [島根県]	5	4	2			

小学3年生男子 4ブロック	川崎	大園	中嶋	松木琉森	勝敗	順位
川崎 亜城 [鹿児島県]		1	3	5		
大園 翔希 [長崎県]	1		6	4		
中嶋 勇喜 [滋賀県]	3	6		2		
松木 琉森 [東京都]	5	4	2			

小学3年生男子 5ブロック	山本	山本	岡崎	山中	勝敗	順位
山本 汰蘭 [岐阜県]		1	3	5		
山本 航大 [鳥取県]	1		6	4		
岡崎 新大 [愛知県]	3	6		2		
山中 勾翔 [愛媛県]	5	4	2			

小学3年生男子 6ブロック	梅北	小林	別森	服部	勝敗	順位
梅北 冬真 [鹿児島県]		1	3	5		
小林 柊都 [香川県]	1		6	4		
別森 豪 [富山県]	3	6		2		
服部 禄 [京都府]	5	4	2			

小学3年生男子 7ブロック	竹林	藤原	荒木	高橋	勝敗	順位
竹林 快 [愛媛県]		1	3	5		
藤原 基意 [広島県]	1		6	4		
荒木 聡輔 [大阪府]	3	6		2		
高橋 颯良 [福井県]	5	4	2			

小学3年生男子 8ブロック	竹内	横山	越田	島岡	勝敗	順位
竹内 健人 [北海道]		1	3	5		
横山 紘士 [京都府]	1		6	4		
越田 遥翔 [石川県]	3	6		2		
島岡 琉偉 [奈良県]	5	4	2			

小学3年生男子 9ブロック	佐藤	南畑	安田	田中	勝敗	順位
佐藤 夢翔 [愛媛県]		1	3	5		
南畑 蓮夢 [奈良県]	1		6	4		
安田 弦太 [鹿児島県]	3	6		2		
田中 孝太郎 [大阪府]	5	4	2			

小学3年生男子 10ブロック	味岡	高岡	檜垣	沼嶋	勝敗	順位
味岡 頼哉 [大阪府]		1	3	5		
高岡 瑛太 [高知県]	1		6	4		
檜垣 胡太郎 [愛媛県]	3	6		2		
沼嶋 恵叶 [長崎県]	5	4	2			

第23回倉敷ジュニアオープンバドミントン選手権大会

令和6年3月30日 - 4月1日

小学3年生男子 11ブロック	宮田	山本	亀山	上遠	勝敗	順位
宮田 大和 [神奈川県]		1	3	5		
山本 大翔 [奈良県]	1		6	4		
亀山 大輝 [愛知県]	3	6		2		
上遠 逞生 [香川県]	5	4	2			

小学3年生男子 12ブロック	角田	中山	篠原	松浦	勝敗	順位
角田 響飛 [岐阜県]		1	3	5		
中山 裕翔 [大阪府]	1		6	4		
篠原 斎 [愛媛県]	3	6		2		
松浦 功昇 [山口県]	5	4	2			

小学3年生男子 13ブロック	柘植	長谷川	千京	林	勝敗	順位
柘植 建人 [愛知県]		1	3	5		
長谷川 遼弥 [島根県]	1		6	4		
千京 大泰 [福井県]	3	6		2		
林 樹希 [京都府]	5	4	2			

小学3年生男子 14ブロック	守屋	田中	高岡	松本	勝敗	順位
守屋 俐久斗 [兵庫県]		1	3	5		
田中 冬青 [大阪府]	1		6	4		
高岡 千尋 [愛媛県]	3	6		2		
松本 蒼士 [香川県]	5	4	2			

小学3年生男子 15ブロック	川越	河田	秦	大川	勝敗	順位
川越 朝日 [大阪府]		1	3	5		
河田 陽芽 [香川県]	1		6	4		
秦 照川 [愛知県]	3	6		2		
大川 陽向 [愛媛県]	5	4	2			

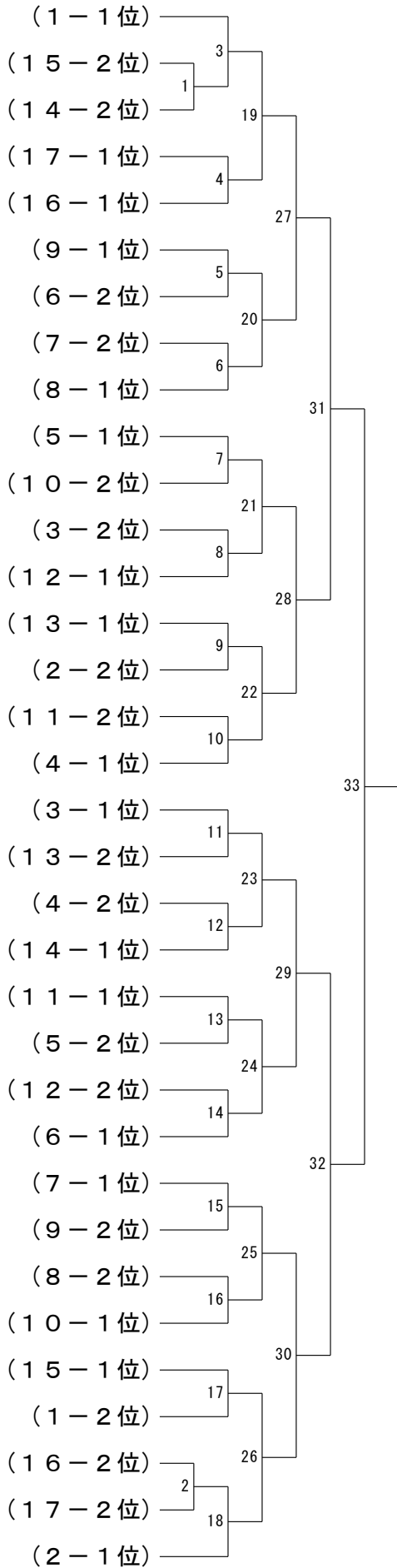
小学3年生男子 16ブロック	西尾	平尾	加藤	木村	勝敗	順位
西尾 奏賢 [石川県]		1	3	5		
平尾 壮 [兵庫県]	1		6	4		
加藤 湊 [京都府]	3	6		2		
木村 悠希 [香川県]	5	4	2			

小学3年生男子 17ブロック	中村	出口	西崎	川端	勝敗	順位
中村 湊叶 [島根県]		1	3	5		
出口 壱織 [高知県]	1		6	4		
西崎 子龍 [香川県]	3	6		2		
川端 琉豊 [徳島県]	5	4	2			

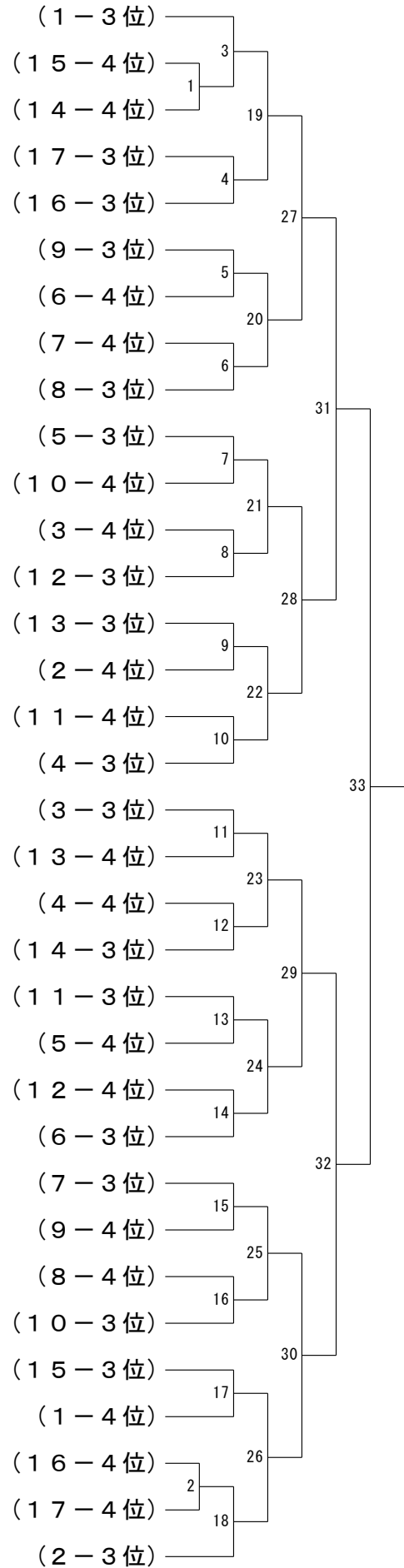
第23回倉敷ジュニアオープンバドミントン選手権大会

令和6年3月30日 - 4月1日

小学3年生男子 決勝トーナメント



小学3年生男子下位トーナメント



第23回倉敷ジュニアオープンバドミントン選手権大会

令和6年3月30日 - 4月1日

小学2・1年生男子 1ブロック	鈴木	松田	谷岡	大場	勝敗	順位
鈴木 春登 [愛知県]		1	3	5		
松田 昊大 [長崎県]	1		6	4		
谷岡 陽一朗 [高知県]	3	6		2		
大場 晃斗 [大阪府]	5	4	2			

小学2・1年生男子 2ブロック	小暮	中岡	佐藤	池田	勝敗	順位
小暮 真之① [兵庫県]		1	3	5		
中岡 千尋 [高知県]	1		6	4		
佐藤 遼一 [奈良県]	3	6		2		
池田 翔哉 [岡山県]	5	4	2			

小学2・1年生男子 3ブロック	市川	檜崎	青木	中尾	勝敗	順位
市川 晃二郎 [愛知県]		1	3	5		
檜崎 広晴 [広島県]	1		6	4		
青木 舜 [香川県]	3	6		2		
中尾 咲翔 [兵庫県]	5	4	2			

小学2・1年生男子 4ブロック	伊田	林	遠藤	伊藤	勝敗	順位
伊田 証 [京都府]		1	3	5		
林 岳志 [滋賀県]	1		6	4		
遠藤 貴裕 [千葉県]	3	6		2		
伊藤 律 [大阪府]	5	4	2			

小学2・1年生男子 5ブロック	西尾	中井	飯田	松田	勝敗	順位
西尾 望① [石川県]		1	3	5		
中井 俊 [広島県]	1		6	4		
飯田 凜 [愛知県]	3	6		2		
松田 悠生 [大阪府]	5	4	2			

小学2・1年生男子 6ブロック	大石	小石	神崎	新貝	勝敗	順位
大石 綾太郎 [福岡県]		1	3	5		
小石 墨斗① [岡山県]	1		6	4		
神崎 悠人 [埼玉県]	3	6		2		
新貝 律樹 [愛知県]	5	4	2			

小学2・1年生男子 7ブロック	大岡	宮本	藤澤	竹光	勝敗	順位
大岡 拓未 [福井県]		1	3	5		
宮本 琉乃介 [滋賀県]	1		6	4		
藤澤 煌太郎① [奈良県]	3	6		2		
竹光 陸隼① [山口県]	5	4	2			

小学2・1年生男子 8ブロック	増田	岩江	井口	岡崎	勝敗	順位
増田 勝彦 [京都府]		1	3	5		
岩江 太輝 [大阪府]	1		6	4		
井口 尊晴① [兵庫県]	3	6		2		
岡崎 紘大 [岡山県]	5	4	2			

小学2・1年生男子 9ブロック	佐々木	佐藤	徳増	嶋田	勝敗	順位
佐々木 遼 [大阪府]		1	3	5		
佐藤 結俐 [神奈川県]	1		6	4		
徳増 奏飛 [岡山県]	3	6		2		
嶋田 直① [京都府]	5	4	2			

小学2・1年生男子 10ブロック	長谷川	湯浅	植田	平野	勝敗	順位
長谷川 翼哉 [大阪府]		1	3	5		
湯浅 煌星 [広島県]	1		6	4		
植田 充 [兵庫県]	3	6		2		
平野 永仁 [愛知県]	5	4	2			

第23回倉敷ジュニアオープンバドミントン選手権大会

令和6年3月30日 - 4月1日

小学2・1年生男子 11ブロック	長谷川	岩本	白石	田中	勝敗	順位
長谷川 翔斗① [茨城県]		1	3	5		
岩本 弦夕 [鳥取県]	1		6	4		
白石 桜李 [岡山県]	3	6		2		
田中 翔大 [兵庫県]	5	4	2			

小学2・1年生男子 12ブロック	栗田	西川	岡田	松永	勝敗	順位
栗田 豪 [兵庫県]		1	3	5		
西川 一燈① [滋賀県]	1		6	4		
岡田 輝空① [岡山県]	3	6		2		
松永 颯水也 [鹿児島県]	5	4	2			

小学2・1年生男子 13ブロック	三木	半田	的場	小原	勝敗	順位
三木 大弦① [兵庫県]		1	3	5		
半田 十之 [愛知県]	1		6	4		
的場 蓄明① [大阪府]	3	6		2		
小原 颯人 [京都府]	5	4	2			

小学2・1年生男子 14ブロック	栗根	間嶋	和田	谷井	勝敗	順位
栗根 岳 [京都府]		1	3	5		
間嶋 佑灯 [香川県]	1		6	4		
和田 陽希① [兵庫県]	3	6		2		
谷井 京之介 [岡山県]	5	4	2			

小学2・1年生男子 15ブロック	井出	川島	北村	前田	勝敗	順位
井出 真仁郎 [大阪府]		1	3	5		
川島 央夏 [愛知県]	1		6	4		
北村 拓久 [兵庫県]	3	6		2		
前田 奏太 [岡山県]	5	4	2			

小学2・1年生男子 16ブロック	中西	西岡	十川	内海	勝敗	順位
中西 陽希① [愛知県]		1	3	5		
西岡 大尊 [三重県]	1		6	4		
十川 凜太郎 [香川県]	3	6		2		
内海 湊斗① [兵庫県]	5	4	2			

小学2・1年生男子 17ブロック	大石	土屋	田原	篠原	勝敗	順位
大石 煌太郎① [福岡県]		1	3	5		
土屋 量平 [愛知県]	1		6	4		
田原 市琥① [山口県]	3	6		2		
篠原 壮哉① [愛媛県]	5	4	2			

小学2・1年生男子 18ブロック	佐藤	小林	福田	森本	勝敗	順位
佐藤 絆俐 [神奈川県]		1	3	5		
小林 鈴空 [滋賀県]	1		6	4		
福田 勤太 [愛媛県]	3	6		2		
森本 湊 [徳島県]	5	4	2			

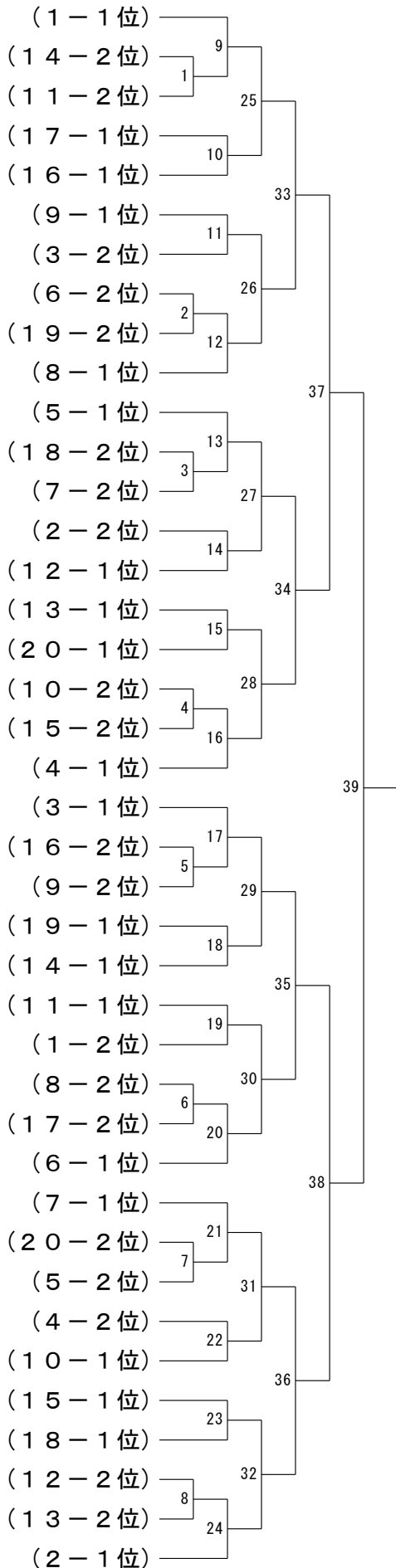
小学2・1年生男子 19ブロック	平井	細川	清水	土元	勝敗	順位
平井 蒼人 [徳島県]		1	3	5		
細川 朝陽 [兵庫県]	1		6	4		
清水 稜平① [愛知県]	3	6		2		
土元 歩結 [岡山県]	5	4	2			

小学2・1年生男子 20ブロック	高田	清水	宮原	未定1	勝敗	順位
高田 侑吾 [香川県]		1	3	5		
清水 裕太 [愛知県]	1		6	4		
宮原 瑛心 [鳥取県]	3	6		2		
未定 1	5	4	2			

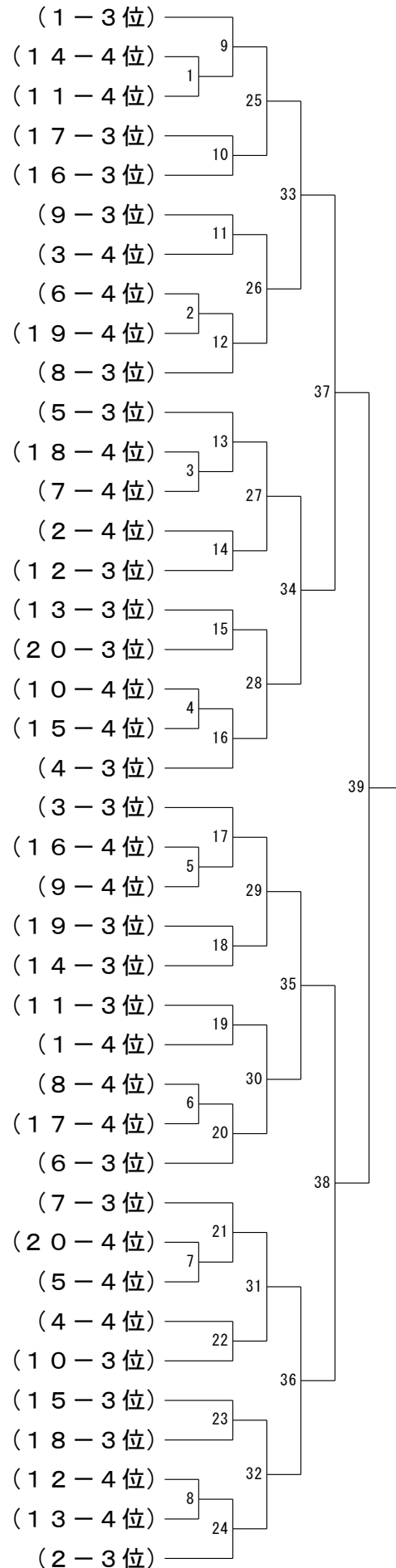
第23回倉敷ジュニアオープンバドミントン選手権大会

令和6年3月30日 - 4月1日

小学2・1年生男子 決勝トーナメント



小学2・1年生男子下位トーナメント



第23回倉敷ジュニアオープンバドミントン選手権大会

令和6年3月30日 - 4月1日

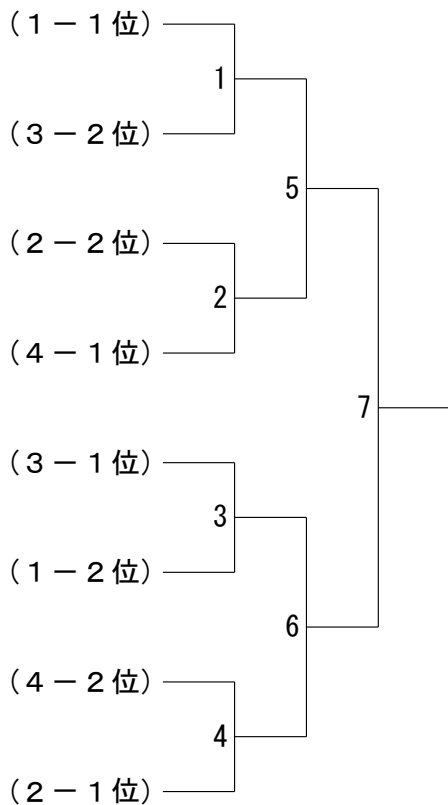
幼児男子 1ブロック	竹内 真鍋	大園	増田真嗣郎⑥	勝敗	順位
竹内 碧斗⑥ [埼玉県]		1	3	5	
真鍋 柊也⑥ [愛媛県]	1		6	4	
大園 真羽⑥ [長崎県]	3	6		2	
増田真嗣郎⑥ [京都府]	5	4	2		

幼児男子 2ブロック	西崎	増田	中井	蔭山	勝敗	順位
西崎 龍斗⑥ [香川県]		1	3	5		
増田 寿久④ [京都府]	1		6	4		
中井 奏羽⑥ [広島県]	3	6		2		
蔭山 旺志 [兵庫県]	5	4	2			

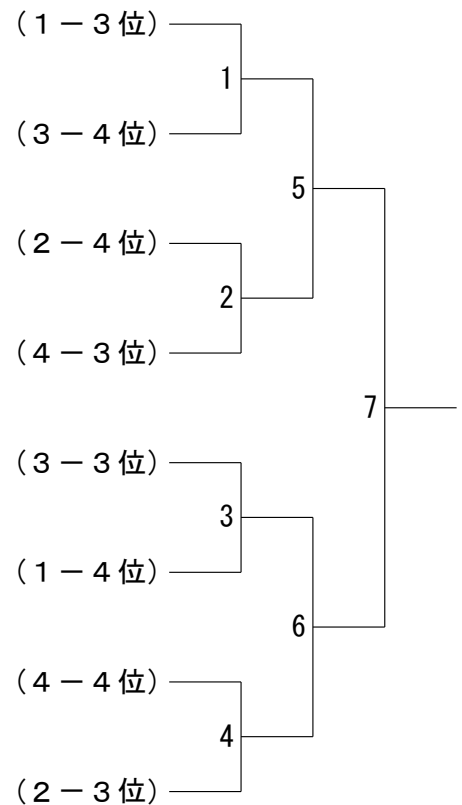
幼児男子 3ブロック	桑山	小原	廣瀬	未定2	勝敗	順位
桑山 海陽⑥ [埼玉県]		1	3	5		
小原 涼誠⑥ [京都府]	1		6	4		
廣瀬 叶大⑥ [滋賀県]	3	6		2		
未定 2	5	4	2			

幼児男子 4ブロック	吉岡	神崎	徳永	未定3	勝敗	順位
吉岡 洋登⑥ [京都府]		1	3	5		
神崎 春斗⑥ [大分県]	1		6	4		
徳永 新都⑥ [広島県]	3	6		2		
未定 3	5	4	2			

幼児男子 決勝トーナメント



幼児男子下位トーナメント



第23回倉敷ジュニアオープンバドミントン選手権大会

令和6年3月30日 - 4月1日

中学3・2年生女子 1ブロック	原 口	瓜 生	溝 田	石 田	勝 敗	順 位
原口 倅歩② [鹿児島県]		1	3	5		
瓜生 千咲② [山口県]	1		6	4		
溝田 莉子② [兵庫県]	3	6		2		
石田 千桜花② [富山県]	5	4	2			

中学3・2年生女子 2ブロック	小 林	吉 田	武 内	池 田	勝 敗	順 位
小林 凜咲② [富山県]		1	3	5		
吉田 芽生② [奈良県]	1		6	4		
武内 陽愛② [京都府]	3	6		2		
池田 綾美② [岡山県]	5	4	2			

中学3・2年生女子 3ブロック	辻 村	高 岡	浦 越	田 中	勝 敗	順 位
辻村 心菜 [滋賀県]		1	3	5		
高岡 虹心② [奈良県]	1		6	4		
浦越 栞奈② [愛知県]	3	6		2		
田中 真央② [兵庫県]	5	4	2			

中学3・2年生女子 4ブロック	磯 本	河 崎	丸 山	山 本	勝 敗	順 位
磯本 らら [兵庫県]		1	3	5		
河崎 愛羅② [石川県]	1		6	4		
丸山 美遥② [島根県]	3	6		2		
山本 樹実② [愛知県]	5	4	2			

中学3・2年生女子 5ブロック	三 嶋	荻 野	松 下	家 富	勝 敗	順 位
三嶋 千遥 [奈良県]		1	3	5		
荻野 色葉② [兵庫県]	1		6	4		
松下 優那② [愛知県]	3	6		2		
家富 成那② [熊本県]	5	4	2			

中学3・2年生女子 6ブロック	梶 原	佐 藤	升 谷	宮 本	勝 敗	順 位
梶原 花南② [福岡県]		1	3	5		
佐藤 夏希② [大阪府]	1		6	4		
升谷 果暖② [富山県]	3	6		2		
宮本 紗季② [愛知県]	5	4	2			

中学3・2年生女子 7ブロック	宇 草	白 居	岡 田	畑 地	勝 敗	順 位
宇草 柿乃② [兵庫県]		1	3	5		
白居 杏梨② [愛知県]	1		6	4		
岡田 実空② [石川県]	3	6		2		
畑地 葵衣② [岡山県]	5	4	2			

中学3・2年生女子 8ブロック	松 田	上 嶋	宅 原	那 須	勝 敗	順 位
松田 知奈② [滋賀県]		1	3	5		
上嶋 華穂 [岡山県]	1		6	4		
宅原 明里② [兵庫県]	3	6		2		
那須 咲優② [大阪府]	5	4	2			

中学3・2年生女子 9ブロック	住	丸 岡	田 淵	古 谷	勝 敗	順 位
住 ことな② [兵庫県]		1	3	5		
丸岡 琴音② [京都府]	1		6	4		
田淵 那奈② [岡山県]	3	6		2		
古谷 彩世② [広島県]	5	4	2			

中学3・2年生女子 10ブロック	難 波	中 川	西 前	木 村	勝 敗	順 位
難波 葵② [岡山県]		1	3	5		
中川 莉杏② [兵庫県]	1		6	4		
西前 咲良② [奈良県]	3	6		2		
木村 愛実② [石川県]	5	4	2			

第23回倉敷ジュニアオープンバドミントン選手権大会

令和6年3月30日 - 4月1日

中学3・2年生女子 11ブロック	山 口	藤 井	原	渡 邊	勝 敗	順 位
山口 栞② [島根県]		1	3	5		
藤井 美月② [京都府]	1		6	4		
原 柚奈② [兵庫県]	3	6		2		
渡邊 桃子 [石川県]	5	4	2			

中学3・2年生女子 12ブロック	田 川	古 川	高 本	天 野	勝 敗	順 位
田川 奏② [大阪府]		1	3	5		
古川 菜月② [岡山県]	1		6	4		
高本 紗空② [愛媛県]	3	6		2		
天野 美月② [兵庫県]	5	4	2			

中学3・2年生女子 13ブロック	大 橋	酒 井	河 口	富 岡	勝 敗	順 位
大橋 芽衣② [兵庫県]		1	3	5		
酒井 藍子② [千葉県]	1		6	4		
河口 姫菜② [奈良県]	3	6		2		
富岡 董② [岡山県]	5	4	2			

中学3・2年生女子 14ブロック	島 内	小 笹	中 山	南 岡	勝 敗	順 位
島内 春佳② [佐賀県]		1	3	5		
小笹 柚葉② [島根県]	1		6	4		
中山 結菜② [大阪府]	3	6		2		
南岡 美咲② [奈良県]	5	4	2			

中学3・2年生女子 15ブロック	塩 出	池ノ内	山 川	相 井	勝 敗	順 位
塩出 桃花 [岡山県]		1	3	5		
池ノ内 咲月 [大阪府]	1		6	4		
山川 琴子② [福井県]	3	6		2		
相井 心優② [滋賀県]	5	4	2			

中学3・2年生女子 16ブロック	佐 飛	勅 使	中 野	小 川	勝 敗	順 位
佐飛 愛莉② [福井県]		1	3	5		
勅使 陽彩② [愛知県]	1		6	4		
中野 寧音② [静岡県]	3	6		2		
小川 陽向② [大阪府]	5	4	2			

中学3・2年生女子 17ブロック	浅 野	小 松	細 井	佐 藤	勝 敗	順 位
浅野 梨愛② [岡山県]		1	3	5		
小松 桃子② [山口県]	1		6	4		
細井 彩圭 [大阪府]	3	6		2		
佐藤 希乃佳② [奈良県]	5	4	2			

中学3・2年生女子 18ブロック	佐 藤	平	大 下	山 田	勝 敗	順 位
佐藤 杏奈② [大阪府]		1	3	5		
平 純空② [鹿児島県]	1		6	4		
大下 知夏② [京都府]	3	6		2		
山田 ひなた② [愛媛県]	5	4	2			

中学3・2年生女子 19ブロック	小 倉	佐々木	太 田	木 戸	勝 敗	順 位
小倉 楓琳② [鳥取県]		1	3	5		
佐々木 七深② [兵庫県]	1		6	4		
太田 百々花 [岡山県]	3	6		2		
木戸 つらら [滋賀県]	5	4	2			

中学3・2年生女子 20ブロック	桑 垣	石 本	松 永	廣 畑	勝 敗	順 位
桑垣 舞② [島根県]		1	3	5		
石本 莉穂② [滋賀県]	1		6	4		
松永 結衣② [鹿児島県]	3	6		2		
廣畑 奈弓② [岡山県]	5	4	2			

第23回倉敷ジュニアオープンバドミントン選手権大会

令和6年3月30日 - 4月1日

中学3・2年生女子 21ブロック	谷口	赤井	田中	小川	勝敗	順位
谷口 彩耶② [兵庫県]		1	3	5		
赤井 未来② [岡山県]	1		6	4		
田中 美月② [神奈川県]	3	6		2		
小川 愛海 [和歌山県]	5	4	2			

中学3・2年生女子 22ブロック	楠	松下	梶	中田	勝敗	順位
楠 悠有② [和歌山県]		1	3	5		
松下 蘭② [兵庫県]	1		6	4		
梶 瑞希② [京都府]	3	6		2		
中田 怜那② [石川県]	5	4	2			

中学3・2年生女子 23ブロック	中本	石田	後藤	門脇	勝敗	順位
中本 花楓② [愛知県]		1	3	5		
石田 莉音② [大阪府]	1		6	4		
後藤 姫奈② [徳島県]	3	6		2		
門脇 舞依② [岡山県]	5	4	2			

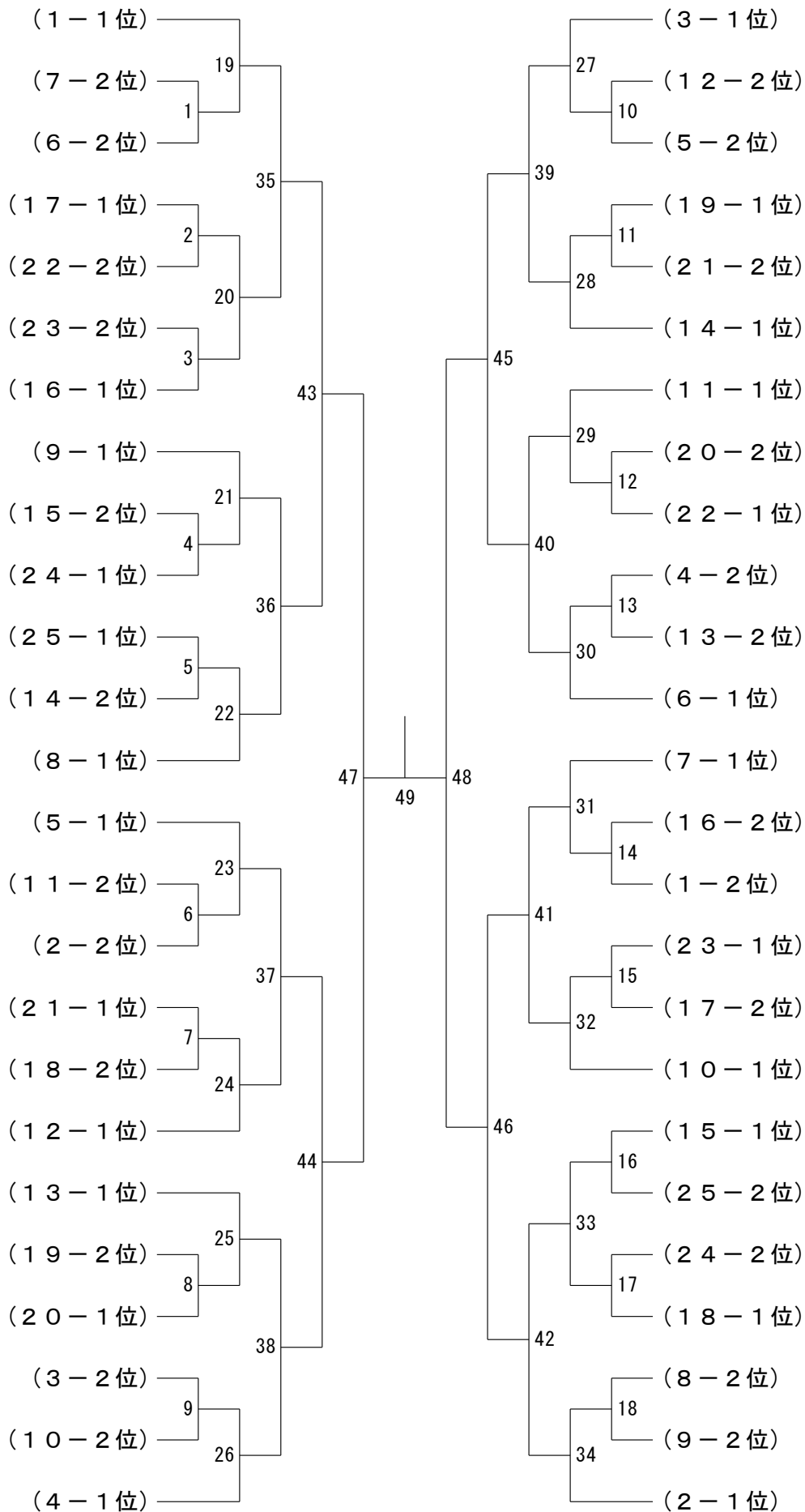
中学3・2年生女子 24ブロック	岩田	柴田	白井	清板	勝敗	順位
岩田 彩加② [京都府]		1	3	5		
柴田 怜依② [富山県]	1		6	4		
白井 千晴② [滋賀県]	3	6		2		
清板 侑里奈② [岡山県]	5	4	2			

中学3・2年生女子 25ブロック	村田	岡本	勝野	岩崎	勝敗	順位
村田 梨緒奈 [奈良県]		1	3	5		
岡本 心奈 [京都府]	1		6	4		
勝野 心結② [長野県]	3	6		2		
岩崎 奏 [岡山県]	5	4	2			

第23回倉敷ジュニアオープンバドミントン選手権大会

令和6年3月30日 - 4月1日

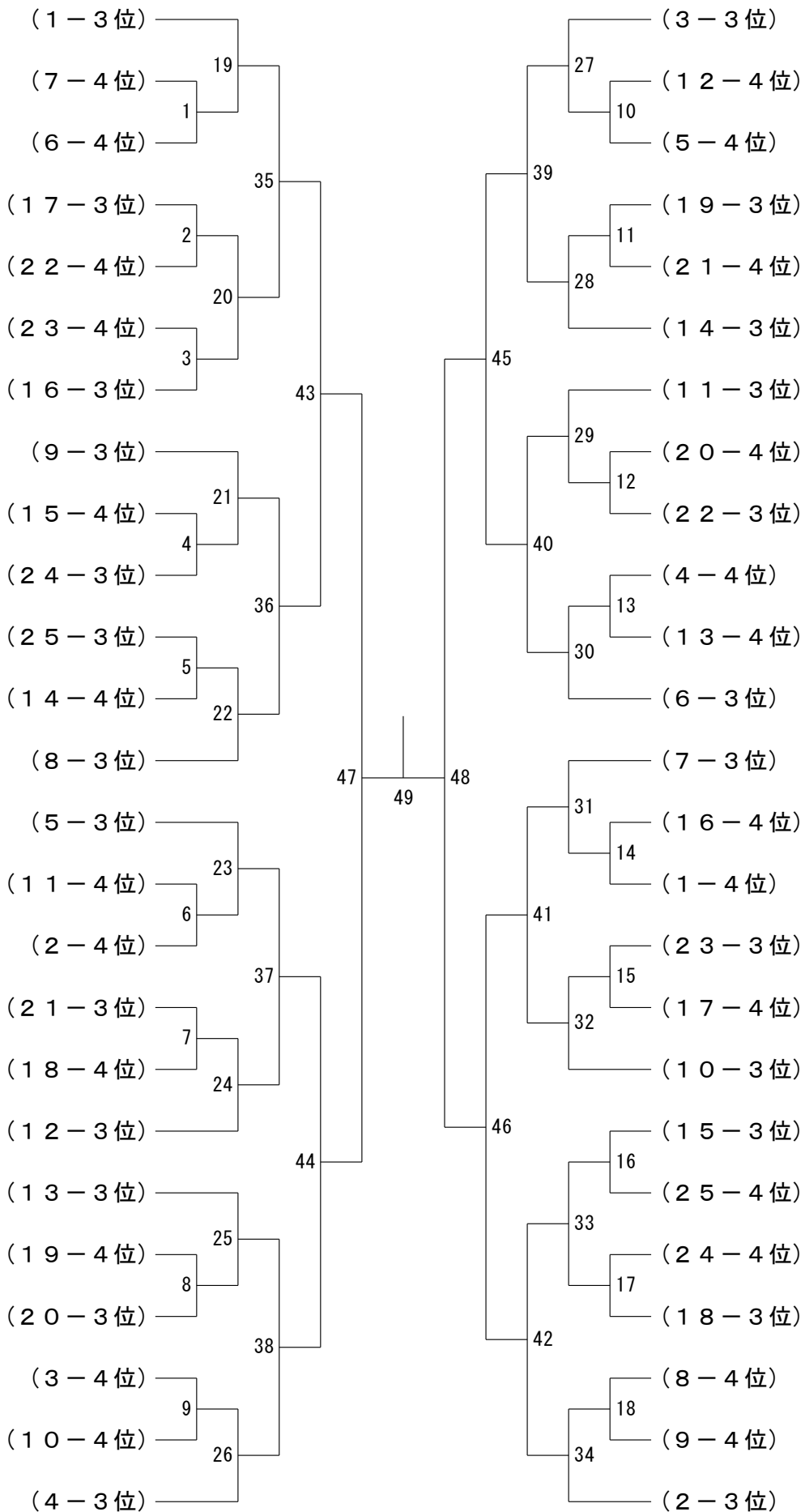
中学3・2年生女子 決勝トーナメント



第23回倉敷ジュニアオープンバドミントン選手権大会

令和6年3月30日 - 4月1日

中学3・2年生女子下位トーナメント



第23回倉敷ジュニアオープンバドミントン選手権大会

令和6年3月30日 - 4月1日

中学1年生女子 1ブロック	眞 泉	武木田	桶 本	池 田	勝 敗	順 位
眞泉 果央 [京都府]		1	3	5		
武木田 葵葉 [兵庫県]	1		6	4		
桶本 煌羅 [鳥取県]	3	6		2		
池田 心咲 [奈良県]	5	4	2			

中学1年生女子 2ブロック	増 本	河 合	中 尾	梶 谷	勝 敗	順 位
増本 さわ [愛媛県]		1	3	5		
河合 奏実 [愛知県]	1		6	4		
中尾 百葉 [奈良県]	3	6		2		
梶谷 夏未 [和歌山県]	5	4	2			

中学1年生女子 3ブロック	山 本	叶	牛 居	大 原	勝 敗	順 位
山本 茉奈 [島根県]		1	3	5		
叶 愛里 [熊本県]	1		6	4		
牛居 蒼唯 [和歌山県]	3	6		2		
大原 姫華 [高知県]	5	4	2			

中学1年生女子 4ブロック	東 村	西 川	山 口	小 曳	勝 敗	順 位
東村 江莉 [滋賀県]		1	3	5		
西川 歩花 [大阪府]	1		6	4		
山口 なつみ [奈良県]	3	6		2		
小曳 彩羽 [岡山県]	5	4	2			

中学1年生女子 5ブロック	小 林	阪 口	山 田	奥 山	勝 敗	順 位
小林 光 [京都府]		1	3	5		
阪口 依月 [大阪府]	1		6	4		
山田 柚葉 [広島県]	3	6		2		
奥山 希陽子 [岡山県]	5	4	2			

中学1年生女子 6ブロック	取 消	加 藤	北 嶋	平 敷	勝 敗	順 位
取消 種目違 [高知県]		1	3	5		
加藤 向日葵 [愛知県]	1		6	4		
北嶋 千紗 [岐阜県]	3	6		2		
平敷 彩夏 [奈良県]	5	4	2			

中学1年生女子 7ブロック	久 保	澤 田	寺 西	芦 田	勝 敗	順 位
久保 夏彩 [高知県]		1	3	5		
澤田 緋捺 [大阪府]	1		6	4		
寺西 彩笑 [和歌山県]	3	6		2		
芦田 彩有季 [兵庫県]	5	4	2			

中学1年生女子 8ブロック	吉 田	澤 田	新 美	古 川	勝 敗	順 位
吉田 捺未 [鳥取県]		1	3	5		
澤田 あいる [大阪府]	1		6	4		
新美 和奏 [愛知県]	3	6		2		
古川 とわ [愛媛県]	5	4	2			

中学1年生女子 9ブロック	三 浦	有 迫	鈴 木	吉 本	勝 敗	順 位
三浦 かし乃 [愛知県]		1	3	5		
有迫 陽日樹 [大阪府]	1		6	4		
鈴木 沙弥 [富山県]	3	6		2		
吉本 咲彩 [香川県]	5	4	2			

中学1年生女子 10ブロック	前 野	谷 田	皆 口	藤 本	勝 敗	順 位
前野 杏奈 [奈良県]		1	3	5		
谷田 笑歩 [岡山県]	1		6	4		
皆口 八笑子 [富山県]	3	6		2		
藤本 百春 [愛媛県]	5	4	2			

第23回倉敷ジュニアオープンバドミントン選手権大会

令和6年3月30日 - 4月1日

中学1年生女子 11ブロック	三木	福井	棟田	田口	勝敗	順位
三木 彩華 [和歌山県]		1	3	5		
福井 蒼実 [大阪府]	1		6	4		
棟田 安俐 [福井県]	3	6		2		
田口 友稀 [岡山県]	5	4	2			

中学1年生女子 12ブロック	富永	山田	山下	瀬川	勝敗	順位
富永 乃愛 [香川県]		1	3	5		
山田 有珂 [大阪府]	1		6	4		
山下 絢加 [富山県]	3	6		2		
瀬川 汐依 [滋賀県]	5	4	2			

中学1年生女子 13ブロック	國岡	熊野	山口	蔡	勝敗	順位
國岡 夢奈 [岡山県]		1	3	5		
熊野 希莉 [福井県]	1		6	4		
山口 柚歩 [石川県]	3	6		2		
蔡 瑄 [愛知県]	5	4	2			

中学1年生女子 14ブロック	餅田	小島	河田	小西	勝敗	順位
餅田 萌々花 [富山県]		1	3	5		
小島 あい [滋賀県]	1		6	4		
河田 夢奈 [奈良県]	3	6		2		
小西 杏 [京都府]	5	4	2			

中学1年生女子 15ブロック	井原	牧村	西原	水瀬	勝敗	順位
井原 璃海 [大阪府]		1	3	5		
牧村 花菜 [奈良県]	1		6	4		
西原 穂乃 [広島県]	3	6		2		
水瀬 心美 [京都府]	5	4	2			

中学1年生女子 16ブロック	尾崎	松永	堀山	吉村	勝敗	順位
尾崎 優月 [岡山県]		1	3	5		
松永 美羽 [山口県]	1		6	4		
堀山 ひかり [奈良県]	3	6		2		
吉村 実桜 [大阪府]	5	4	2			

中学1年生女子 17ブロック	山本	稲垣	森川	中川	勝敗	順位
山本 暖 [和歌山県]		1	3	5		
稲垣 ふゆの [富山県]	1		6	4		
森川 ひまわり [奈良県]	3	6		2		
中川 茉青 [広島県]	5	4	2			

中学1年生女子 18ブロック	細見	今井	清水	廣田	勝敗	順位
細見 萌衣 [京都府]		1	3	5		
今井 伶 [石川県]	1		6	4		
清水 友美子 [兵庫県]	3	6		2		
廣田 優珠 [富山県]	5	4	2			

中学1年生女子 19ブロック	青木	有吉	長富	西尾	勝敗	順位
青木 穂乃佳 [香川県]		1	3	5		
有吉 彩羽 [大阪府]	1		6	4		
長富 絢叶 [岡山県]	3	6		2		
西尾 実音 [富山県]	5	4	2			

中学1年生女子 20ブロック	廣田	物部	鈴木	藤田	勝敗	順位
廣田 咲希 [熊本県]		1	3	5		
物部 幸 [香川県]	1		6	4		
鈴木 梨央 [京都府]	3	6		2		
藤田 紗矢香 [岡山県]	5	4	2			

第23回倉敷ジュニアオープンバドミントン選手権大会

令和6年3月30日 - 4月1日

中学1年生女子 21ブロック	味岡	井	若松	北村	勝敗	順位
味岡 ゆな [大阪府]		1	3	5		
井 優愛 [兵庫県]	1		6	4		
若松 杏奈 [鹿児島県]	3	6		2		
北村 莉菜 [岡山県]	5	4	2			

中学1年生女子 22ブロック	中村	釜口	山野	中川	勝敗	順位
中村 咲良 [奈良県]		1	3	5		
釜口 和子 [大阪府]	1		6	4		
山野 喜々 [愛媛県]	3	6		2		
中川 樺奏 [富山県]	5	4	2			

中学1年生女子 23ブロック	伏石	中澤	林	脇坂	勝敗	順位
伏石 美優 [香川県]		1	3	5		
中澤 彩乃 [愛知県]	1		6	4		
林 奈未 [兵庫県]	3	6		2		
脇坂 一瑠 [福井県]	5	4	2			

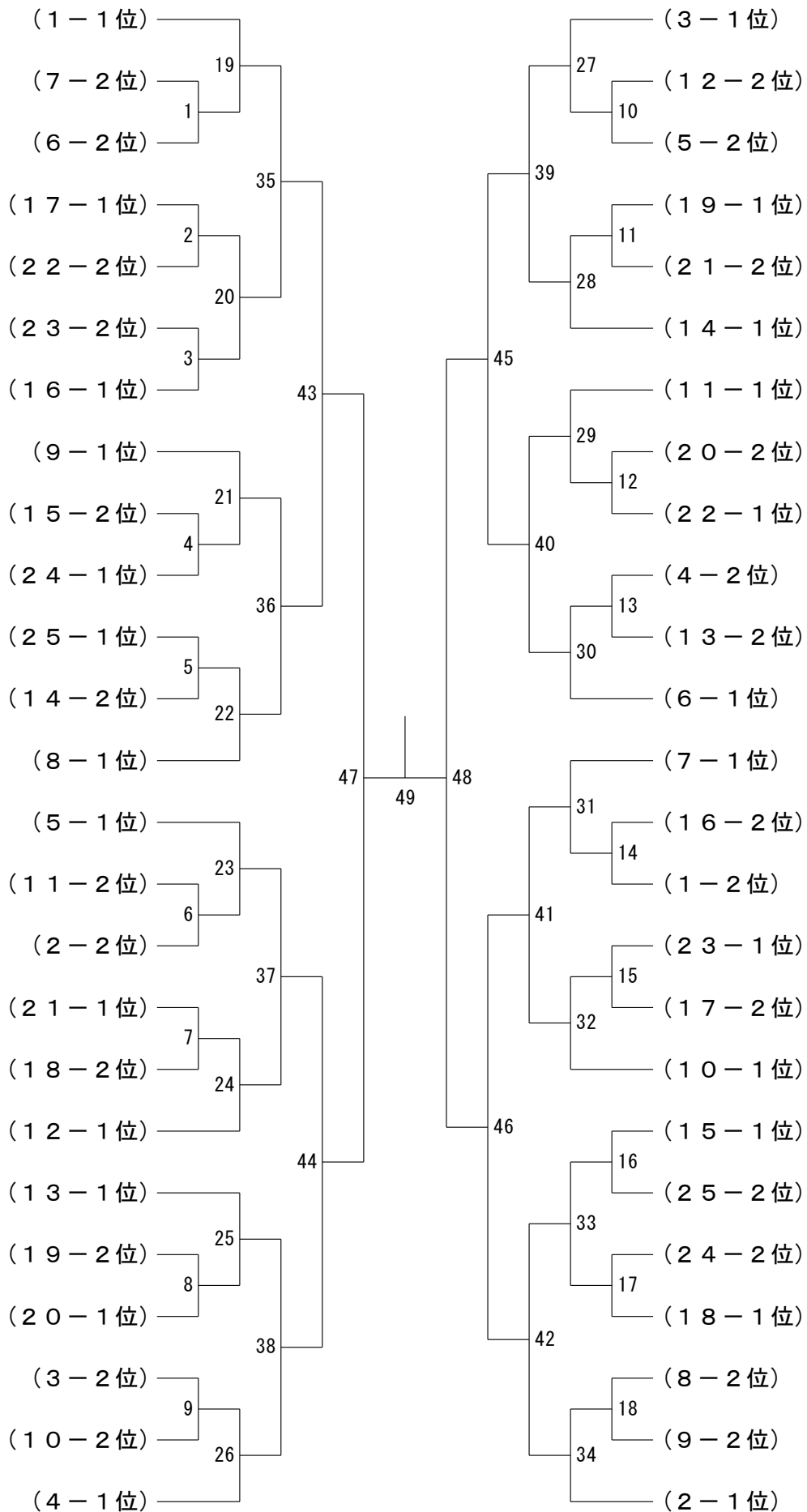
中学1年生女子 24ブロック	榎木	大槻	藤井	梶谷	勝敗	順位
榎木 心寧 [京都府]		1	3	5		
大槻 桜花 [奈良県]	1		6	4		
藤井 朱唯 [滋賀県]	3	6		2		
梶谷 夏未 [和歌山県]	5	4	2			

中学1年生女子 25ブロック	稲葉	小西	西岡	篠原	勝敗	順位
稲葉 菜奈 [福井県]		1	3	5		
小西 奈乃羽 [香川県]	1		6	4		
西岡 海音 [三重県]	3	6		2		
篠原 花奈 [愛媛県]	5	4	2			

第23回倉敷ジュニアオープンバドミントン選手権大会

令和6年3月30日 - 4月1日

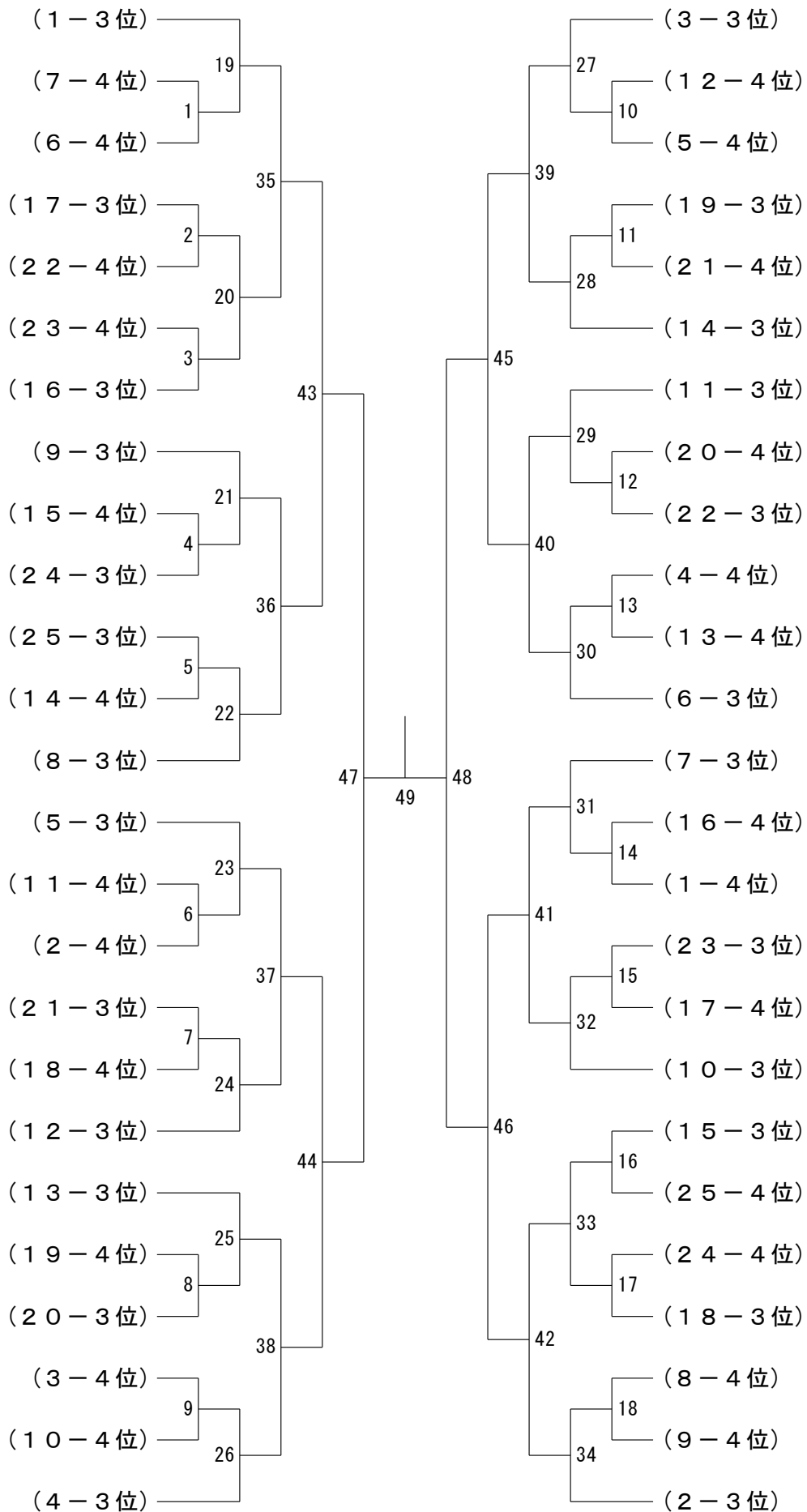
中学1年生女子 決勝トーナメント



第23回倉敷ジュニアオープンバドミントン選手権大会

令和6年3月30日 - 4月1日

中学1年生女子下位トーナメント



第23回倉敷ジュニアオープンバドミントン選手権大会

令和6年3月30日 - 4月1日

小学6年生女子 1ブロック	高比良	林	近藤	藤本	勝敗	順位
高比良 紫 [長崎県]		1	3	5		
林 羽美 [愛知県]	1		6	4		
近藤 音々 [香川県]	3	6		2		
藤本 智結 [兵庫県]	5	4	2			

小学6年生女子 2ブロック	荻田	後藤	佐々木	上林	勝敗	順位
荻田 莓衣 [愛媛県]		1	3	5		
後藤 凜 [愛知県]	1		6	4		
佐々木 結夏 [大阪府]	3	6		2		
上林 未昊 [滋賀県]	5	4	2			

小学6年生女子 3ブロック	太田	伊藤	田邊	後藤	勝敗	順位
太田 心夏 [三重県]		1	3	5		
伊藤 愛 [山口県]	1		6	4		
田邊 彩笑 [鳥取県]	3	6		2		
後藤 花姫 [徳島県]	5	4	2			

小学6年生女子 4ブロック	隈元	半田	福田	石井	勝敗	順位
隈元 優和 [鹿児島県]		1	3	5		
半田 湊彩 [愛知県]	1		6	4		
福田 希乃花 [愛媛県]	3	6		2		
石井 八々月 [岡山県]	5	4	2			

小学6年生女子 5ブロック	牧野	渡邊	宮嶋	田中	勝敗	順位
牧野 永愛 [福井県]		1	3	5		
渡邊 華子 [石川県]	1		6	4		
宮嶋 峯鈴 [愛知県]	3	6		2		
田中 美羽 [鳥取県]	5	4	2			

小学6年生女子 6ブロック	平墳	西田	岩井	林	勝敗	順位
平墳 みなみ [岐阜県]		1	3	5		
西田 結菜 [岡山県]	1		6	4		
岩井 美侑 [滋賀県]	3	6		2		
林 華乃葉 [北海道]	5	4	2			

小学6年生女子 7ブロック	尾田	今井	山脇	宮本	勝敗	順位
尾田 菜乃遥⑤ [石川県]		1	3	5		
今井 りの [京都府]	1		6	4		
山脇 咲星 [愛知県]	3	6		2		
宮本 和瑚乃 [鳥取県]	5	4	2			

小学6年生女子 8ブロック	馬場	西城	石田	佐藤	勝敗	順位
馬場 心春 [愛知県]		1	3	5		
西城 佑梨 [広島県]	1		6	4		
石田 夢彩 [兵庫県]	3	6		2		
佐藤 佑希乃 [奈良県]	5	4	2			

小学6年生女子 9ブロック	井上	日南田	山本	大内	勝敗	順位
井上 瑠菜 [愛知県]		1	3	5		
日南田 桐子 [兵庫県]	1		6	4		
山本 彩乃 [岡山県]	3	6		2		
大内 華楓 [京都府]	5	4	2			

小学6年生女子 10ブロック	平野	松本	山下	千田	勝敗	順位
平野 史織 [奈良県]		1	3	5		
松本 紗季 [京都府]	1		6	4		
山下 優衣 [大阪府]	3	6		2		
千田 ひなた [愛媛県]	5	4	2			

第23回倉敷ジュニアオープンバドミントン選手権大会

令和6年3月30日 - 4月1日

小学6年生女子 11ブロック	山根	山本	前田	美園	勝敗	順位
山根 樹 [鳥取県]		1	3	5		
山本 真帆 [滋賀県]	1		6	4		
前田 美羽 [兵庫県]	3	6		2		
美園 灯里 [京都府]	5	4	2			

小学6年生女子 12ブロック	和田	吉岡	原田	谷本	勝敗	順位
和田 笑花 [徳島県]		1	3	5		
吉岡 柚希 [埼玉県]	1		6	4		
原田 実子 [岡山県]	3	6		2		
谷本 涼子 [大阪府]	5	4	2			

小学6年生女子 13ブロック	牧	前野	衣笠	山崎	勝敗	順位
牧 桜愛 [兵庫県]		1	3	5		
前野 一花 [北海道]	1		6	4		
衣笠 優乃 [滋賀県]	3	6		2		
山崎 さち [京都府]	5	4	2			

小学6年生女子 14ブロック	田中	甲田	爲房	上総	勝敗	順位
田中 杏奈 [愛知県]		1	3	5		
甲田 愛美 [岡山県]	1		6	4		
爲房 柚貴 [滋賀県]	3	6		2		
上総 新怜 [高知県]	5	4	2			

小学6年生女子 15ブロック	黒川	徳永	天野	奥田	勝敗	順位
黒川 楓 [愛媛県]		1	3	5		
徳永 梨愛 [広島県]	1		6	4		
天野 椿己 [香川県]	3	6		2		
奥田 菜々美 [滋賀県]	5	4	2			

小学6年生女子 16ブロック	中川	中村	小寺	金城	勝敗	順位
中川 咲優 [兵庫県]		1	3	5		
中村 紗菜 [滋賀県]	1		6	4		
小寺 乃愛 [岐阜県]	3	6		2		
金城 愛菜 [沖縄県]	5	4	2			

小学6年生女子 17ブロック	植田	田島	亀川	藤井	勝敗	順位
植田 光咲 [兵庫県]		1	3	5		
田島 優 [千葉県]	1		6	4		
亀川 桃叶 [奈良県]	3	6		2		
藤井 七海 [岡山県]	5	4	2			

小学6年生女子 18ブロック	上野	栗澤	田中	酒井	勝敗	順位
上野 茉莉 [愛媛県]		1	3	5		
栗澤 彩羽 [神奈川県]	1		6	4		
田中 結彩 [兵庫県]	3	6		2		
酒井 塔子 [千葉県]	5	4	2			

小学6年生女子 19ブロック	神谷	新田	遠藤	大谷	勝敗	順位
神谷 梨緒 [愛知県]		1	3	5		
新田 雪華 [島根県]	1		6	4		
遠藤 彩心 [香川県]	3	6		2		
大谷 優依 [高知県]	5	4	2			

小学6年生女子 20ブロック	稲垣	石垣	谷口	田中	勝敗	順位
稲垣 葉月 [愛媛県]		1	3	5		
石垣 杏 [香川県]	1		6	4		
谷口 結菜 [兵庫県]	3	6		2		
田中 咲羽 [石川県]	5	4	2			

第23回倉敷ジュニアオープンバドミントン選手権大会

令和6年3月30日 - 4月1日

小学6年生女子 21ブロック	石本	浅野	木森	中野	勝敗	順位
石本 優依 [滋賀県]		1	3	5		
浅野 莉子⑤ [愛知県]	1		6	4		
木森 里 [石川県]	3	6		2		
中野 瑚花 [香川県]	5	4	2			

小学6年生女子 22ブロック	早川	河波	小西	竹本	勝敗	順位
早川 心寧 [愛知県]		1	3	5		
河波 あい [福岡県]	1		6	4		
小西 凜 [兵庫県]	3	6		2		
竹本 琉華 [大阪府]	5	4	2			

小学6年生女子 23ブロック	大川	中野	中野	水田	勝敗	順位
大川 未桜 [愛媛県]		1	3	5		
中野 瑠珂 [徳島県]	1		6	4		
中野 仁恋 [静岡県]	3	6		2		
水田 紗愛 [香川県]	5	4	2			

小学6年生女子 24ブロック	松波	佐藤	神崎	内山	勝敗	順位
松波 杏 [兵庫県]		1	3	5		
佐藤 希音 [愛媛県]	1		6	4		
神崎 心優 [大分県]	3	6		2		
内山 菜緒 [愛知県]	5	4	2			

小学6年生女子 25ブロック	岡田	北	熊本	安部	勝敗	順位
岡田 芽衣 [神奈川県]		1	3	5		
北 羽純 [石川県]	1		6	4		
熊本 圭 [岡山県]	3	6		2		
安部 百絢 [広島県]	5	4	2			

小学6年生女子 26ブロック	東	山上	倉崎	藤田	勝敗	順位
東 若菜 [富山県]		1	3	5		
山上 りさ [香川県]	1		6	4		
倉崎 星奈 [広島県]	3	6		2		
藤田 さく [愛知県]	5	4	2			

小学6年生女子 27ブロック	吉田	高橋	渋谷	中島	勝敗	順位
吉田 茉優 [富山県]		1	3	5		
高橋 叶愛 [福井県]	1		6	4		
渋谷 日奈子 [北海道]	3	6		2		
中島 つばき [長崎県]	5	4	2			

小学6年生女子 28ブロック	伊藤	中西	檜垣	坂根	勝敗	順位
伊藤 里彩 [北海道]		1	3	5		
中西 菜緒 [愛知県]	1		6	4		
檜垣 亜胡 [愛媛県]	3	6		2		
坂根 結萌 [滋賀県]	5	4	2			

小学6年生女子 29ブロック	早坂	用松	寄東	板東	勝敗	順位
早坂 新菜 [愛知県]		1	3	5		
用松 葉菜 [大分県]	1		6	4		
寄東 美結 [広島県]	3	6		2		
板東 美空 [香川県]	5	4	2			

小学6年生女子 30ブロック	三谷	池田	山本	柴富	勝敗	順位
三谷 幸永 [岡山県]		1	3	5		
池田 葵羽 [奈良県]	1		6	4		
山本 雫月 [滋賀県]	3	6		2		
柴富 可弥 [愛知県]	5	4	2			

第23回倉敷ジュニアオープンバドミントン選手権大会

令和6年3月30日－4月1日

小学6年生女子 31ブロック	渡 邊	浦 越	服 部	安 田	勝 敗	順 位
渡邊 優亜 [岡山県]		1	3	5		
浦越 楓音 [愛知県]	1		6	4		
服部 梨子 [兵庫県]	3	6		2		
安田 愛菜 [岐阜県]	5	4	2			

小学6年生女子 32ブロック	浅 田	柴 田	江 崎	安 藤	勝 敗	順 位
浅田 菜心 [兵庫県]		1	3	5		
柴田 優来 [富山県]	1		6	4		
江崎 ゆあ [愛知県]	3	6		2		
安藤 颯花 [大分県]	5	4	2			

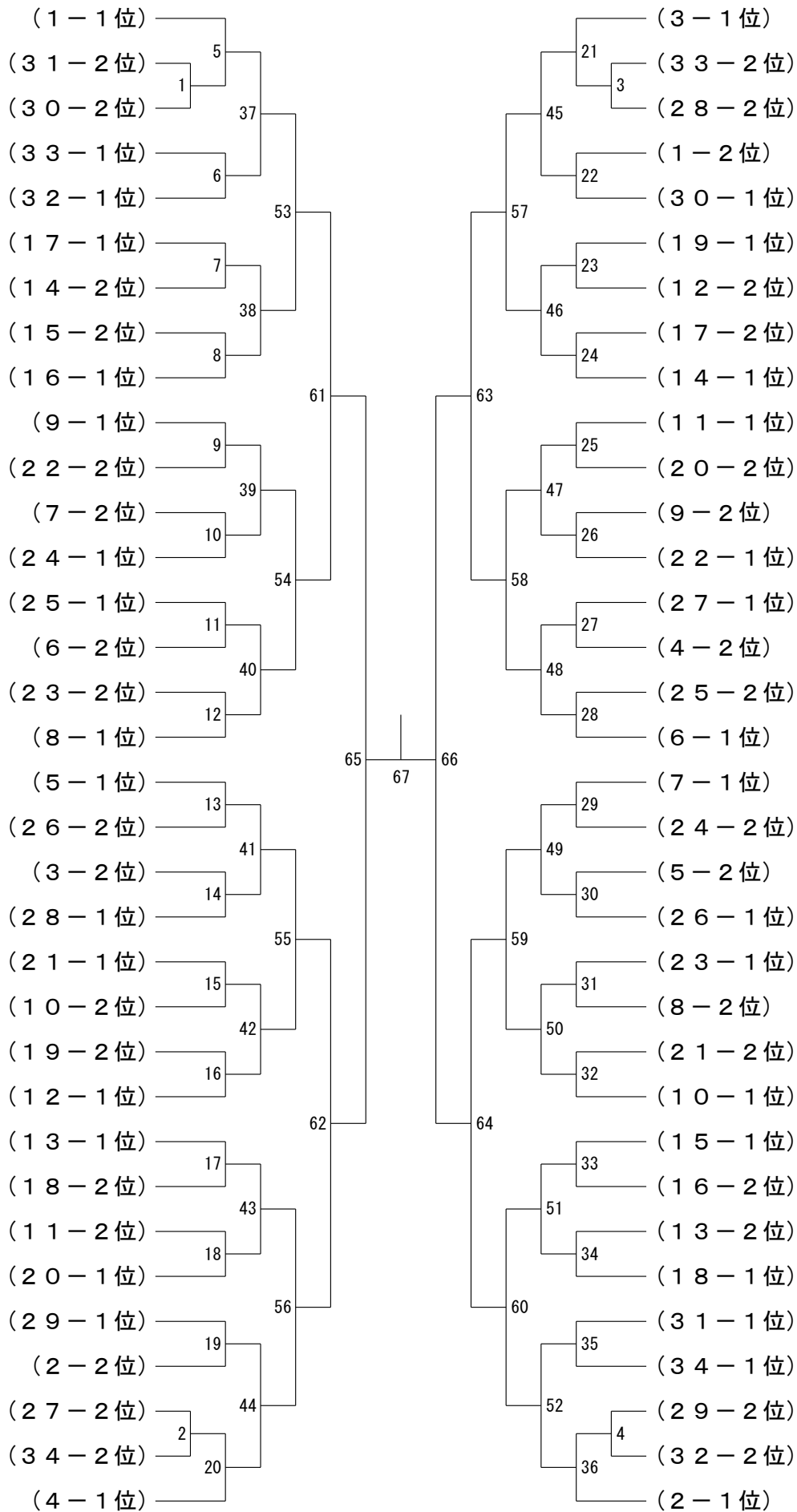
小学6年生女子 33ブロック	蔭	山 下	高 橋	佐 伯	勝 敗	順 位
蔭 彩花 [香川県]		1	3	5		
山下 優芽 [大阪府]	1		6	4		
高橋 悠羽佳 [北海道]	3	6		2		
佐伯 葉奈 [岡山県]	5	4	2			

小学6年生女子 34ブロック	辻 野	三 宅	井 上	松 田	勝 敗	順 位
辻野 杏 [奈良県]		1	3	5		
三宅 佐季南 [香川県]	1		6	4		
井上 瑠華 [愛知県]	3	6		2		
松田 風花 [高知県]	5	4	2			

第23回倉敷ジュニアオープンバドミントン選手権大会

令和6年3月30日 - 4月1日

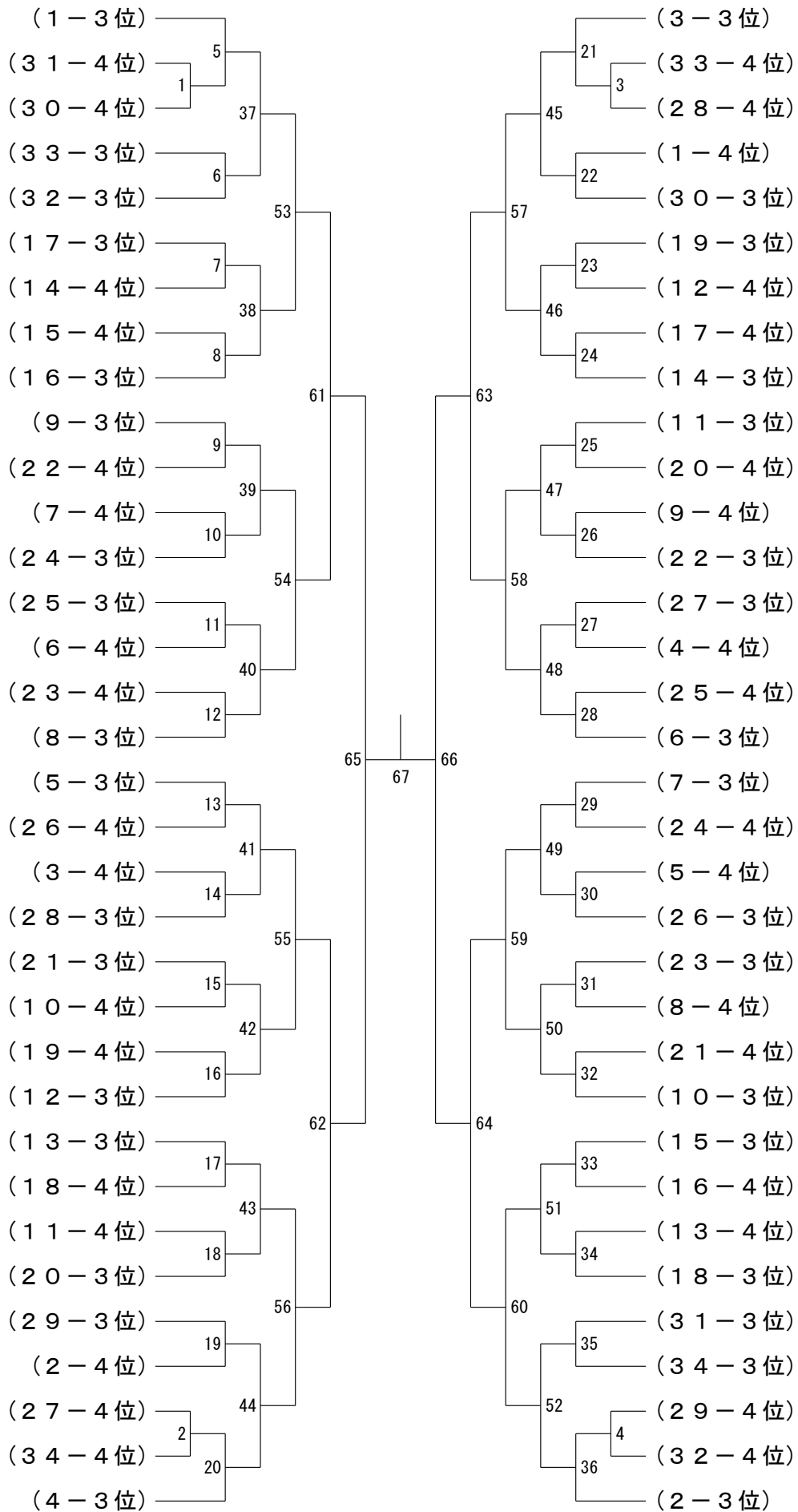
小学6年生女子 決勝トーナメント



第23回倉敷ジュニアオープンバドミントン選手権大会

令和6年3月30日 - 4月1日

小学6年生女子下位トーナメント



第23回倉敷ジュニアオープンバドミントン選手権大会

令和6年3月30日 - 4月1日

小学5年生女子 1ブロック	小林	小倉	山辺	林	勝敗	順位
小林 瑠華 [鳥取県]		1	3	5		
小倉 真結子 [奈良県]	1		6	4		
山辺 悠乃 [岡山県]	3	6		2		
林 萌々音 [広島県]	5	4	2			

小学5年生女子 2ブロック	園田	池田	河野	川嶋	勝敗	順位
園田 愛桜 [京都府]		1	3	5		
池田 絢 [香川県]	1		6	4		
河野 咲希 [奈良県]	3	6		2		
川嶋 彩葉 [鳥取県]	5	4	2			

小学5年生女子 3ブロック	柴田	池田	木村	川端	勝敗	順位
柴田 聖椰 [富山県]		1	3	5		
池田 こはる [北海道]	1		6	4		
木村 心柚 [奈良県]	3	6		2		
川端 唯衣花 [徳島県]	5	4	2			

小学5年生女子 4ブロック	山田	山崎	福田	山本	勝敗	順位
山田 茉央 [富山県]		1	3	5		
山崎 真菜 [広島県]	1		6	4		
福田 怜 [愛知県]	3	6		2		
山本 菜雅 [兵庫県]	5	4	2			

小学5年生女子 5ブロック	浮田	森田	佐藤	高橋	勝敗	順位
浮田 明依 [岡山県]		1	3	5		
森田 妃音 [和歌山県]	1		6	4		
佐藤 美翔 [愛媛県]	3	6		2		
高橋 梨々花 [徳島県]	5	4	2			

小学5年生女子 6ブロック	日野	岡田	草野	田中	勝敗	順位
日野 莉晴 [香川県]		1	3	5		
岡田 ゆず [北海道]	1		6	4		
草野 ひまり [奈良県]	3	6		2		
田中 星 [神奈川県]	5	4	2			

小学5年生女子 7ブロック	福田	赤坂玲南	萩本	高河	勝敗	順位
福田 梨乃 [富山県]		1	3	5		
赤坂 玲南 [北海道]	1		6	4		
萩本 琴音 [奈良県]	3	6		2		
高河 千紜 [岡山県]	5	4	2			

小学5年生女子 8ブロック	原田	福田	林	亀山	勝敗	順位
原田 心瑚 [岡山県]		1	3	5		
福田 咲奈 [兵庫県]	1		6	4		
林 咲花 [滋賀県]	3	6		2		
亀山 美羽 [愛知県]	5	4	2			

小学5年生女子 9ブロック	川合	加藤	溝田	岩井	勝敗	順位
川合 瑛菜 [三重県]		1	3	5		
加藤 よつ葉 [愛知県]	1		6	4		
溝田 衣吹 [兵庫県]	3	6		2		
岩井 菜七 [京都府]	5	4	2			

小学5年生女子 10ブロック	齋藤	田嶋	小島	高木	勝敗	順位
齋藤 菜子 [北海道]		1	3	5		
田嶋 桃実 [愛知県]	1		6	4		
小島 結愛 [島根県]	3	6		2		
高木 莉渚 [愛媛県]	5	4	2			

第23回倉敷ジュニアオープンバドミントン選手権大会

令和6年3月30日 - 4月1日

小学5年生女子 11ブロック	天 野	林	青 木	山 中	勝 敗	順 位
天野 紗月 [兵庫県]		1	3	5		
林 音 琶 [広島県]	1		6	4		
青木 柚歩 [香川県]	3	6		2		
山中 多希莉 [愛媛県]	5	4	2			

小学5年生女子 12ブロック	山 下	大 野	小 竹	藤 田	勝 敗	順 位
山下 桃々子 [京都府]		1	3	5		
大野 実和 [鳥取県]	1		6	4		
小竹 杏奈 [大阪府]	3	6		2		
藤田 藍子 [兵庫県]	5	4	2			

小学5年生女子 13ブロック	稲 垣	佐 藤	畔 堂	井 上	勝 敗	順 位
稲垣 愛 [香川県]		1	3	5		
佐藤 緒俐 [神奈川県]	1		6	4		
畔堂 夢菜 [奈良県]	3	6		2		
井上 凜 [京都府]	5	4	2			

小学5年生女子 14ブロック	東 西	北 野	黒 田	西	勝 敗	順 位
東西 愛禾 [岡山県]		1	3	5		
北野 芹奈 [京都府]	1		6	4		
黒田 ひまり [兵庫県]	3	6		2		
西 穂華 [石川県]	5	4	2			

小学5年生女子 15ブロック	沖	北 添	鈴 木	多 田	勝 敗	順 位
沖 祐花 [広島県]		1	3	5		
北添 百葉 [高知県]	1		6	4		
鈴木 智絵 [和歌山県]	3	6		2		
多田 ゆま [奈良県]	5	4	2			

小学5年生女子 16ブロック	野 口	高 砂	岡 田	杉 山	勝 敗	順 位
野口 寿珠 [奈良県]		1	3	5		
高砂 香蓮 [香川県]	1		6	4		
岡田 星香 [兵庫県]	3	6		2		
杉山 結月希 [岐阜県]	5	4	2			

小学5年生女子 17ブロック	恒 岡	小田嶋	金 城	妹 尾	勝 敗	順 位
恒岡 明生 [兵庫県]		1	3	5		
小田嶋 真友 [奈良県]	1		6	4		
金城 澄星 [沖縄県]	3	6		2		
妹尾 亜純 [岡山県]	5	4	2			

小学5年生女子 18ブロック	奥 村	米 田	玉 城	上 野	勝 敗	順 位
奥村 花凜 [神奈川県]		1	3	5		
米田 埜乃 [徳島県]	1		6	4		
玉城 れあ [沖縄県]	3	6		2		
上野 里実 [広島県]	5	4	2			

小学5年生女子 19ブロック	木 下	金 曾	飯 塚	西 頭	勝 敗	順 位
木下 伊織 [愛知県]		1	3	5		
金曾 珠莉 [北海道]	1		6	4		
飯塚 彩乃 [兵庫県]	3	6		2		
西頭 杏夏 [福井県]	5	4	2			

小学5年生女子 20ブロック	升 谷	阿 達	武 藤	中 村	勝 敗	順 位
升谷 心暖 [富山県]		1	3	5		
阿達 ここみ [大阪府]	1		6	4		
武藤 ひまり [沖縄県]	3	6		2		
中村 香心 [愛媛県]	5	4	2			

第23回倉敷ジュニアオープンバドミントン選手権大会

令和6年3月30日 - 4月1日

小学5年生女子 21ブロック	山田	山本	西村	藤井	勝敗	順位
山田 結々 [兵庫県]		1	3	5		
山本 杏 [香川県]	1		6	4		
西村 莉姫 [奈良県]	3	6		2		
藤井 美安 [岡山県]	5	4	2			

小学5年生女子 22ブロック	杉山	竹中	宮本	水上	勝敗	順位
杉山 優芽 [香川県]		1	3	5		
竹中 莉穂 [兵庫県]	1		6	4		
宮本 瑚乃果 [滋賀県]	3	6		2		
水上 莉衣咲 [鳥取県]	5	4	2			

小学5年生女子 23ブロック	松田	河口	竹内	脇坂	勝敗	順位
松田 和華 [滋賀県]		1	3	5		
河口 璃音 [奈良県]	1		6	4		
竹内 萌絵 [北海道]	3	6		2		
脇坂 泉妃 [岡山県]	5	4	2			

小学5年生女子 24ブロック	谷	牧野	萩原	山崎	勝敗	順位
谷 依咲 [徳島県]		1	3	5		
牧野 林檎 [福井県]	1		6	4		
萩原 唯奈 [奈良県]	3	6		2		
山崎 愛葉 [石川県]	5	4	2			

小学5年生女子 25ブロック	伊田	角原	吉森	畠田	勝敗	順位
伊田 柑南 [島根県]		1	3	5		
角原 依希 [岡山県]	1		6	4		
吉森 優奈 [滋賀県]	3	6		2		
畠田 あや [広島県]	5	4	2			

小学5年生女子 26ブロック	服部	勝瀬	古西	野間	勝敗	順位
服部 糸羽 [京都府]		1	3	5		
勝瀬 絢音 [徳島県]	1		6	4		
古西 帆南 [兵庫県]	3	6		2		
野間 一花 [愛知県]	5	4	2			

小学5年生女子 27ブロック	吉岡	小石	松田	市川	勝敗	順位
吉岡 瑞希 [埼玉県]		1	3	5		
小石 果歩 [岡山県]	1		6	4		
松田 依緒菜 [滋賀県]	3	6		2		
市川 葵 [愛知県]	5	4	2			

小学5年生女子 28ブロック	森田	大園	原田	亀井	勝敗	順位
森田 結菜 [大阪府]		1	3	5		
大園 椎菜 [長崎県]	1		6	4		
原田 和花 [岡山県]	3	6		2		
亀井 桜 [愛知県]	5	4	2			

小学5年生女子 29ブロック	小西	田中	小澤	廣田	勝敗	順位
小西 花穂 [香川県]		1	3	5		
田中 美羽 [福井県]	1		6	4		
小澤 結生 [島根県]	3	6		2		
廣田 美紗 [熊本県]	5	4	2			

小学5年生女子 30ブロック	伊藤	井出	細田	川島	勝敗	順位
伊藤 佳穂 [広島県]		1	3	5		
井出 夏愛 [大阪府]	1		6	4		
細田 悠理夏 [島根県]	3	6		2		
川島 柚結 [愛知県]	5	4	2			

第23回倉敷ジュニアオープンバドミントン選手権大会

令和6年3月30日 - 4月1日

小学5年生女子 31ブロック	箕谷	井口	的場	佐々木	勝敗	順位
箕谷 優和 [奈良県]		1	3	5		
井口 結花 [香川県]	1		6	4		
的場 安里 [兵庫県]	3	6		2		
佐々木 彩芽 [大阪府]	5	4	2			

小学5年生女子 32ブロック	水瀬	齋藤	坂井	新宅	勝敗	順位
水瀬 凜香 [京都府]		1	3	5		
齋藤 藍 [北海道]	1		6	4		
坂井 愛沙 [佐賀県]	3	6		2		
新宅 杏璃 [兵庫県]	5	4	2			

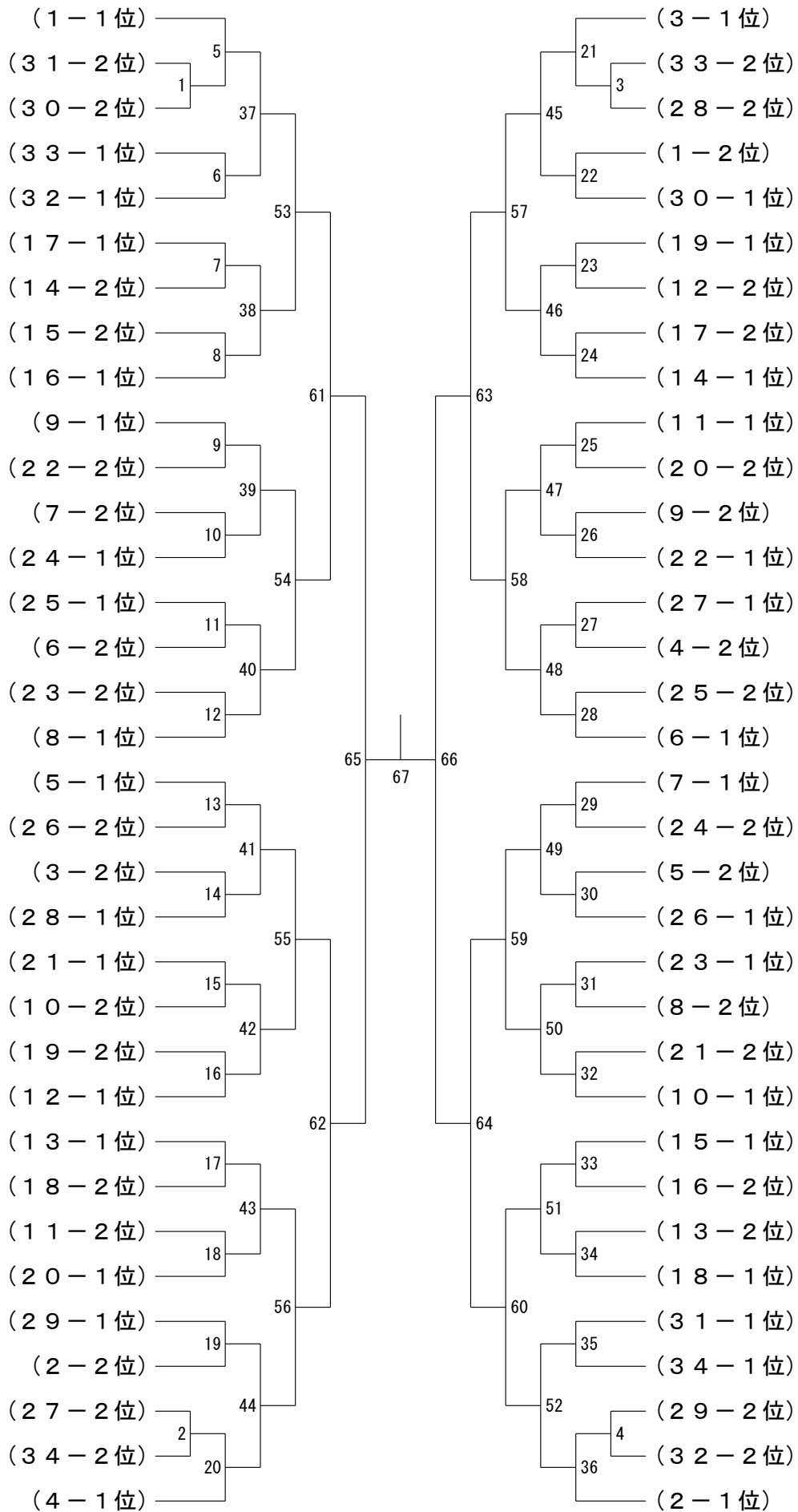
小学5年生女子 33ブロック	谷口	吉本	土師	細川	勝敗	順位
谷口 明音 [滋賀県]		1	3	5		
吉本 未夢 [香川県]	1		6	4		
土師 みちる [富山県]	3	6		2		
細川 明香里 [兵庫県]	5	4	2			

小学5年生女子 34ブロック	占部	松岡	中井	河原	勝敗	順位
占部 仁那 [広島県]		1	3	5		
松岡 咲奈 [兵庫県]	1		6	4		
中井 詠葉 [島根県]	3	6		2		
河原 あみ [滋賀県]	5	4	2			

第23回倉敷ジュニアオープンバドミントン選手権大会

令和6年3月30日-4月1日

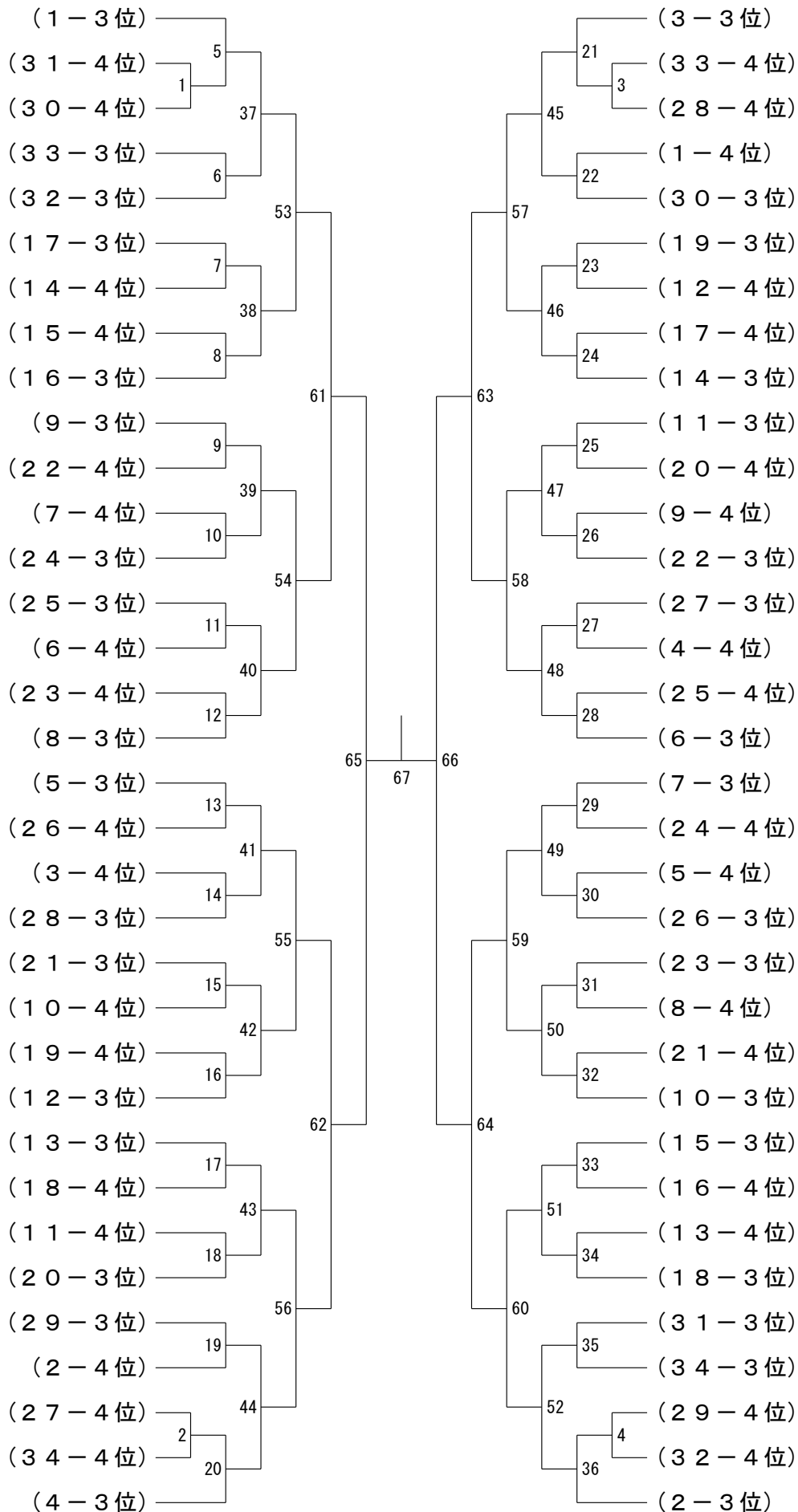
小学5年生女子 決勝トーナメント



第23回倉敷ジュニアオープンバドミントン選手権大会

令和6年3月30日 - 4月1日

小学5年生女子下位トーナメント



第23回倉敷ジュニアオープンバドミントン選手権大会

令和6年3月30日 - 4月1日

小学4年生女子 1ブロック	藤城	井原	早坂	岡田	勝敗	順位
藤城 百蘭 [東京都]		1	3	5		
井原 湊萌 [和歌山県]	1		6	4		
早坂 芽菜 [愛知県]	3	6		2		
岡田 菜那 [大阪府]	5	4	2			

小学4年生女子 2ブロック	木下	富永	澤村	山田	勝敗	順位
木下 稀結 [東京都]		1	3	5		
富永 愛香 [兵庫県]	1		6	4		
澤村 真緒 [石川県]	3	6		2		
山田 彩瑛 [大阪府]	5	4	2			

小学4年生女子 3ブロック	渡邊	岸本	山下	辻村	勝敗	順位
渡邊 世怜菜 [愛知県]		1	3	5		
岸本 紗奈 [大阪府]	1		6	4		
山下 花林 [愛媛県]	3	6		2		
辻村 日彩 [滋賀県]	5	4	2			

小学4年生女子 4ブロック	鶴元	大角	東浦	杉江	勝敗	順位
鶴元 結衣 [大阪府]		1	3	5		
大角 優心 [愛媛県]	1		6	4		
東浦 柚愛 [奈良県]	3	6		2		
杉江 柑南 [愛知県]	5	4	2			

小学4年生女子 5ブロック	原田	松井	平田	黒田	勝敗	順位
原田 すみれ [香川県]		1	3	5		
松井 穂花 [滋賀県]	1		6	4		
平田 花子 [愛知県]	3	6		2		
黒田 夢夏 [富山県]	5	4	2			

小学4年生女子 6ブロック	長尾	澤田	上原	佐々木	勝敗	順位
長尾 柚希 [愛知県]		1	3	5		
澤田 ころろ [京都府]	1		6	4		
上原 聖愛 [広島県]	3	6		2		
佐々木 優衣 [岐阜県]	5	4	2			

小学4年生女子 7ブロック	三反田	湯浅	用松	田邊	勝敗	順位
三反田 紗夢 [岡山県]		1	3	5		
湯浅 凜音 [広島県]	1		6	4		
用松 佳純 [大分県]	3	6		2		
田邊 寧々 [京都府]	5	4	2			

小学4年生女子 8ブロック	萩原	松田	明石	吉田	勝敗	順位
萩原 綾奈 [宮崎県]		1	3	5		
松田 紫李 [長崎県]	1		6	4		
明石 加怜 [香川県]	3	6		2		
吉田 詠 [奈良県]	5	4	2			

小学4年生女子 9ブロック	苅田	佐伯	織田	吉岡	勝敗	順位
苅田 未衣 [愛媛県]		1	3	5		
佐伯 香織 [岡山県]	1		6	4		
織田 理緒 [香川県]	3	6		2		
吉岡 環菜 [京都府]	5	4	2			

小学4年生女子 10ブロック	花本	宮原	青	山根	勝敗	順位
花本 夏帆 [岡山県]		1	3	5		
宮原 陽愛 [鳥取県]	1		6	4		
青 希依奈 [香川県]	3	6		2		
山根 結奈 [山口県]	5	4	2			

第23回倉敷ジュニアオープンバドミントン選手権大会

令和6年3月30日 - 4月1日

小学4年生女子 11ブロック	馬場	杉本	竹内	岩堀	勝敗	順位
馬場 友梨香 [香川県]		1	3	5		
杉本 弥央 [三重県]	1		6	4		
竹内 里桜 [岡山県]	3	6		2		
岩堀 愛麗 [福井県]	5	4	2			

小学4年生女子 12ブロック	芦田	藤九	渡辺	高藤	勝敗	順位
芦田 和葉 [兵庫県]		1	3	5		
藤九 穂香 [岡山県]	1		6	4		
渡辺 千尋 [徳島県]	3	6		2		
高藤 ひま里 [山口県]	5	4	2			

小学4年生女子 13ブロック	小竹	岩江	安部	栗田	勝敗	順位
小竹 那奈 [福井県]		1	3	5		
岩江 咲季 [大阪府]	1		6	4		
安部 穂希 [香川県]	3	6		2		
栗田 聖羅 [兵庫県]	5	4	2			

小学4年生女子 14ブロック	森光	土居	松田	後藤	勝敗	順位
森光 真桜 [大阪府]		1	3	5		
土居 美憂 [香川県]	1		6	4		
松田 悠愛 [岡山県]	3	6		2		
後藤 姫桜 [徳島県]	5	4	2			

小学4年生女子 15ブロック	岩崎	安田	原田	池ノ内	勝敗	順位
岩崎 葵 [京都府]		1	3	5		
安田 陽菜 [岐阜県]	1		6	4		
原田 愛結 [徳島県]	3	6		2		
池ノ内 佑菜 [大阪府]	5	4	2			

小学4年生女子 16ブロック	上里	竹林	三木	垣見	勝敗	順位
上里 望結 [沖縄県]		1	3	5		
竹林 七海 [岡山県]	1		6	4		
三木 千弦 [兵庫県]	3	6		2		
垣見 花 [滋賀県]	5	4	2			

小学4年生女子 17ブロック	日比野	河野	村北	鬼塚脇	勝敗	順位
日比野 百季子 [愛知県]		1	3	5		
河野 小春 [鳥取県]	1		6	4		
村北 愛佳 [京都府]	3	6		2		
鬼塚脇 雫 [鹿児島県]	5	4	2			

小学4年生女子 18ブロック	朝倉	高澤	水田	早川	勝敗	順位
朝倉 唯芽 [岡山県]		1	3	5		
高澤 心彩 [滋賀県]	1		6	4		
水田 蘭音 [香川県]	3	6		2		
早川 花凜 [愛知県]	5	4	2			

小学4年生女子 19ブロック	神谷	小島	小林	児玉	勝敗	順位
神谷 美香 [愛知県]		1	3	5		
小島 みこ [滋賀県]	1		6	4		
小林 咲絢 [岐阜県]	3	6		2		
児玉 ひまり [石川県]	5	4	2			

小学4年生女子 20ブロック	植田	中野	高橋	内田	勝敗	順位
植田 結華 [滋賀県]		1	3	5		
中野 結友 [兵庫県]	1		6	4		
高橋 麗 [埼玉県]	3	6		2		
内田 実咲 [愛知県]	5	4	2			

第23回倉敷ジュニアオープンバドミントン選手権大会

令和6年3月30日 - 4月1日

小学4年生女子 21ブロック	黒岩	木下	上田	原田	勝敗	順位
黒岩 茉音 [大阪府]		1	3	5		
木下 はづき [奈良県]	1		6	4		
上田 美桜 [兵庫県]	3	6		2		
原田 陽望 [岡山県]	5	4	2			

小学4年生女子 22ブロック	山崎	芳野	高野	安宅	勝敗	順位
山崎 遥萌 [大阪府]		1	3	5		
芳野 桃花 [広島県]	1		6	4		
高野 友里愛 [兵庫県]	3	6		2		
安宅 結菜 [岡山県]	5	4	2			

小学4年生女子 23ブロック	武政	山田	平野	野村	勝敗	順位
武政 二葉 [岡山県]		1	3	5		
山田 志月 [大阪府]	1		6	4		
平野 真彩 [奈良県]	3	6		2		
野村 佳央 [千葉県]	5	4	2			

小学4年生女子 24ブロック	花堂	尾崎	大村	楠	勝敗	順位
花堂 希衣 [愛知県]		1	3	5		
尾崎 かのん [岡山県]	1		6	4		
大村 茉里 [香川県]	3	6		2		
楠 愛成 [三重県]	5	4	2			

小学4年生女子 25ブロック	叶木	北村	江口	高日	勝敗	順位
叶木 彩也香 [広島県]		1	3	5		
北村 恵真 [大阪府]	1		6	4		
江口 佳那 [岡山県]	3	6		2		
高日 愛佳 [愛知県]	5	4	2			

小学4年生女子 26ブロック	成本	山川	加藤	向井	勝敗	順位
成本 朱莉 [岡山県]		1	3	5		
山川 夏歩 [三重県]	1		6	4		
加藤 いおり [愛知県]	3	6		2		
向井 百合華 [香川県]	5	4	2			

小学4年生女子 27ブロック	谷田	石黒	高橋	田中	勝敗	順位
谷田 帆歩 [岡山県]		1	3	5		
石黒 心乙織 [鳥取県]	1		6	4		
高橋 芽衣 [奈良県]	3	6		2		
田中 倫奈 [愛知県]	5	4	2			

小学4年生女子 28ブロック	山田	川本	高橋	飛田	勝敗	順位
山田 あさひ [愛媛県]		1	3	5		
川本 真実 [奈良県]	1		6	4		
高橋 実里 [愛知県]	3	6		2		
飛田 芽依 [島根県]	5	4	2			

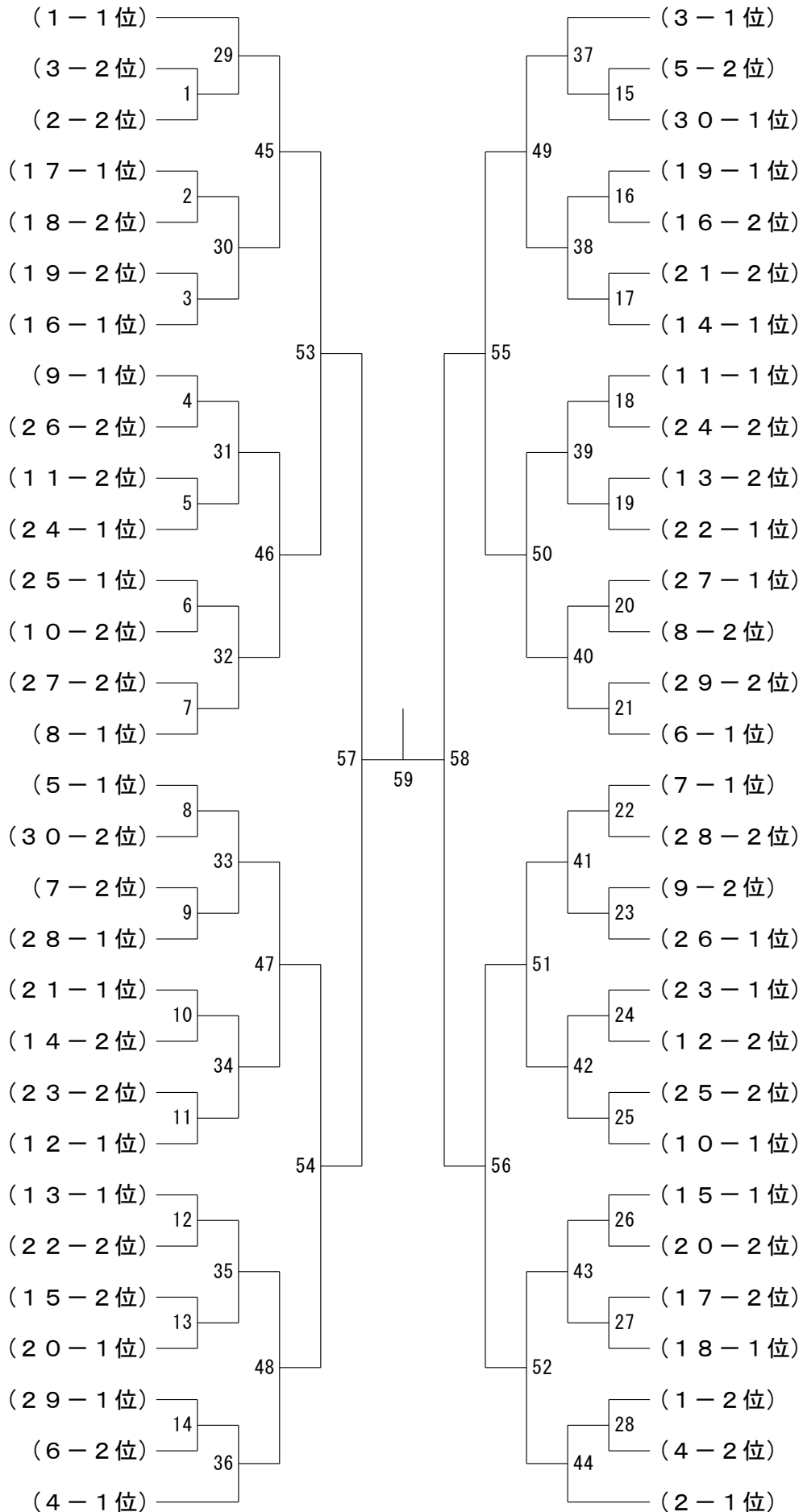
小学4年生女子 29ブロック	松尾	好村	大谷	未定1	勝敗	順位
松尾 凜 [京都府]		1	3	5		
好村 唯 [山口県]	1		6	4		
大谷 葉南 [三重県]	3	6		2		
未定 1	5	4	2			

小学4年生女子 30ブロック	西岡	榎木	山崎	未定2	勝敗	順位
西岡 海結 [三重県]		1	3	5		
榎木 明咲 [京都府]	1		6	4		
山崎 結子 [福井県]	3	6		2		
未定 2	5	4	2			

第23回倉敷ジュニアオープンバドミントン選手権大会

令和6年3月30日 - 4月1日

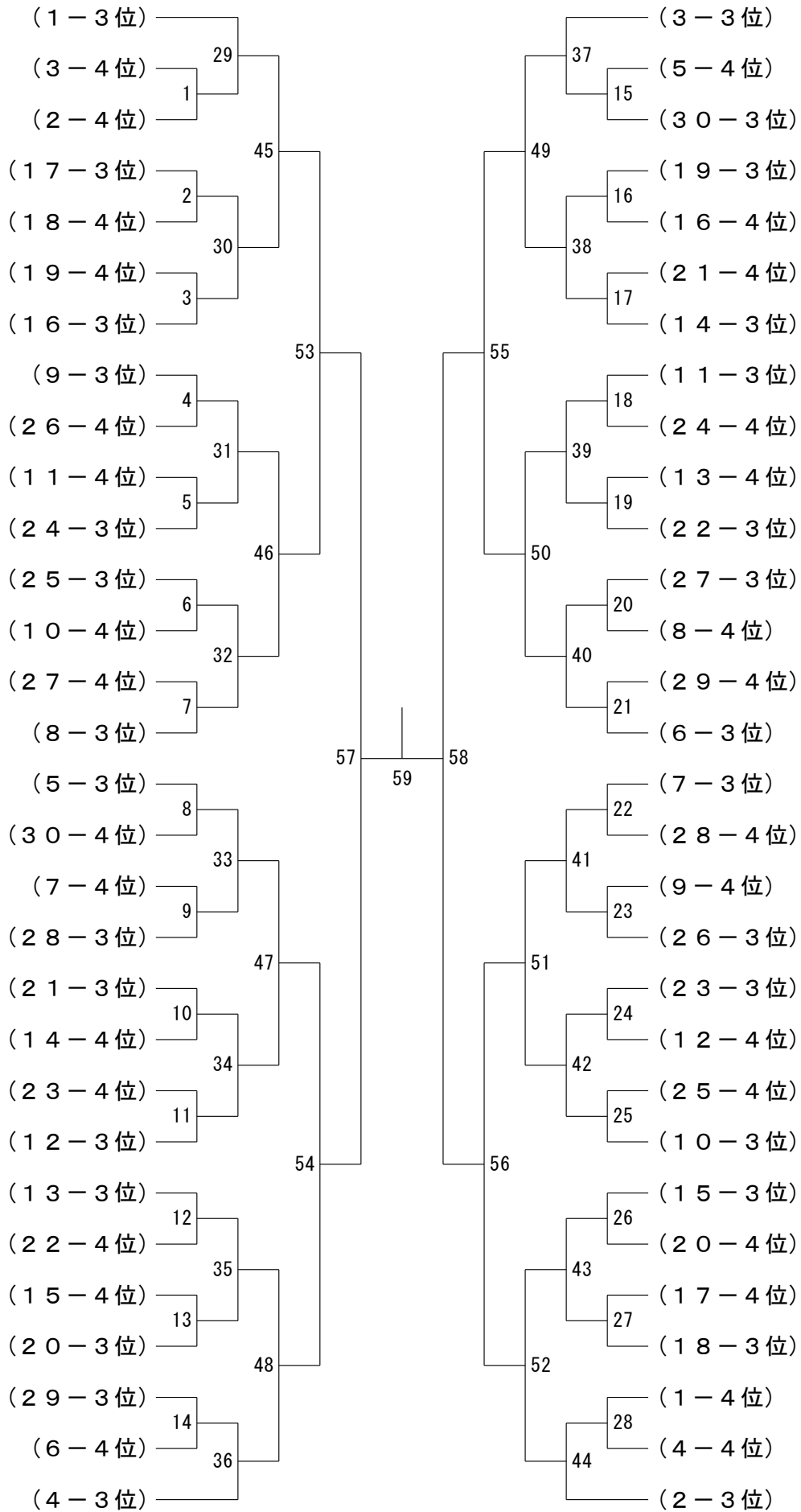
小学4年生女子 決勝トーナメント



第23回倉敷ジュニアオープンバドミントン選手権大会

令和6年3月30日 - 4月1日

小学4年生女子下位トーナメント



第23回倉敷ジュニアオープンバドミントン選手権大会

令和6年3月30日 - 4月1日

小学3年生女子 1ブロック	田中	西原	青山	倉鋪	勝敗	順位
田中 花和 [愛知県]		1	3	5		
西原 さつき [高知県]	1		6	4		
青山 桜 [岡山県]	3	6		2		
倉鋪 華 [兵庫県]	5	4	2			

小学3年生女子 2ブロック	宮下	伏間	吉田	十河	勝敗	順位
宮下 蒼夏 [愛知県]		1	3	5		
伏間 心優 [富山県]	1		6	4		
吉田 茉生 [奈良県]	3	6		2		
十河 希依 [香川県]	5	4	2			

小学3年生女子 3ブロック	辻	田中	加藤	原田	勝敗	順位
辻 穂夏 [兵庫県]		1	3	5		
田中 汐莉 [石川県]	1		6	4		
加藤 和 [愛知県]	3	6		2		
原田 佳子 [岡山県]	5	4	2			

小学3年生女子 4ブロック	服部	小山	津野	渡邊	勝敗	順位
服部 紗和 [愛知県]		1	3	5		
小山 芽生 [香川県]	1		6	4		
津野 永栴 [徳島県]	3	6		2		
渡邊 心彩 [岡山県]	5	4	2			

小学3年生女子 5ブロック	岡	上野山	西村	金本	勝敗	順位
岡 優羽歌 [岡山県]		1	3	5		
上野山 杏 [和歌山県]	1		6	4		
西村 愛莉 [奈良県]	3	6		2		
金本 莉愛 [広島県]	5	4	2			

小学3年生女子 6ブロック	山崎	西村	赤松	光武	勝敗	順位
山崎 凜乃 [石川県]		1	3	5		
西村 美咲 [福岡県]	1		6	4		
赤松 和奏 [愛媛県]	3	6		2		
光武 佑香② [鹿児島県]	5	4	2			

小学3年生女子 7ブロック	眞泉	林原ひかり	神吉	高畠	勝敗	順位
眞泉 咲都 [京都府]		1	3	5		
林原ひかり [鳥取県]	1		6	4		
神吉 紗瑛 [兵庫県]	3	6		2		
高畠 陽愛乃 [岡山県]	5	4	2			

小学3年生女子 8ブロック	岡	森岡	佐々木	酒井	勝敗	順位
岡 菜々子 [島根県]		1	3	5		
森岡 詩月 [滋賀県]	1		6	4		
佐々木 里菜 [大阪府]	3	6		2		
酒井 帆夏 [岡山県]	5	4	2			

小学3年生女子 9ブロック	宮崎	向井	阪口	辻野	勝敗	順位
宮崎 結鈴 [愛知県]		1	3	5		
向井 華暖 [香川県]	1		6	4		
阪口 碧理 [大阪府]	3	6		2		
辻野 心 [奈良県]	5	4	2			

小学3年生女子 10ブロック	田上	大島	片岡	金尾	勝敗	順位
田上 菜乃 [香川県]		1	3	5		
大島 寧々 [愛知県]	1		6	4		
片岡 杏奈 [高知県]	3	6		2		
金尾 琉楓 [岡山県]	5	4	2			

第23回倉敷ジュニアオープンバドミントン選手権大会

令和6年3月30日 - 4月1日

小学3年生女子 11ブロック	西 森	小 林	井 口	桑 山	勝 敗	順 位
西森 逢菜 [高知県]		1	3	5		
小林 春 [京都府]	1		6	4		
井口 珠樺 [兵庫県]	3	6		2		
桑山 今日花 [埼玉県]	5	4	2			

小学3年生女子 12ブロック	竹 川	加 藤	村 上	牛 居	勝 敗	順 位
竹川 絆七 [香川県]		1	3	5		
加藤 はづき [兵庫県]	1		6	4		
村上 緋美 [奈良県]	3	6		2		
牛居 星七 [和歌山県]	5	4	2			

小学3年生女子 13ブロック	野 村	坂 井	森 本	渡 邊	勝 敗	順 位
野村 美月 [兵庫県]		1	3	5		
坂井 愛日里 [佐賀県]	1		6	4		
森本 絢香 [大阪府]	3	6		2		
渡邊 心彩 [岡山県]	5	4	2			

小学3年生女子 14ブロック	谷 合	鍋 島	数 藤	田 中	勝 敗	順 位
谷合 緋菜子 [長崎県]		1	3	5		
鍋島 彩歌 [愛媛県]	1		6	4		
数藤 百々花 [香川県]	3	6		2		
田中 啓方 [兵庫県]	5	4	2			

小学3年生女子 15ブロック	安 藤	黒 川	小 松	儲	勝 敗	順 位
安藤 陽菜 [岡山県]		1	3	5		
黒川 和音 [兵庫県]	1		6	4		
小松 ひより [奈良県]	3	6		2		
儲 茜 [大阪府]	5	4	2			

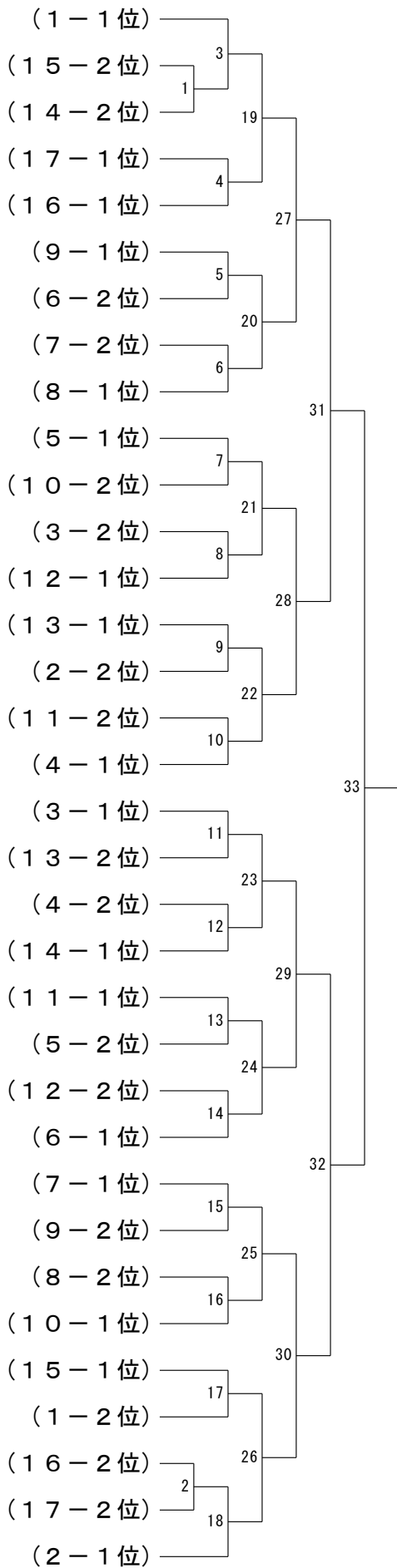
小学3年生女子 16ブロック	橋	北 野	五百川	三 浦	勝 敗	順 位
橋 月華 [岡山県]		1	3	5		
北野 琴美 [長崎県]	1		6	4		
五百川 穂香 [島根県]	3	6		2		
三浦 くこ [愛知県]	5	4	2			

小学3年生女子 17ブロック	稲 葉	西 田	森 山	吉 田	勝 敗	順 位
稲葉 莉子 [福井県]		1	3	5		
西田 有李奈 [岡山県]	1		6	4		
森山 花菜乃 [高知県]	3	6		2		
吉田 実生 [奈良県]	5	4	2			

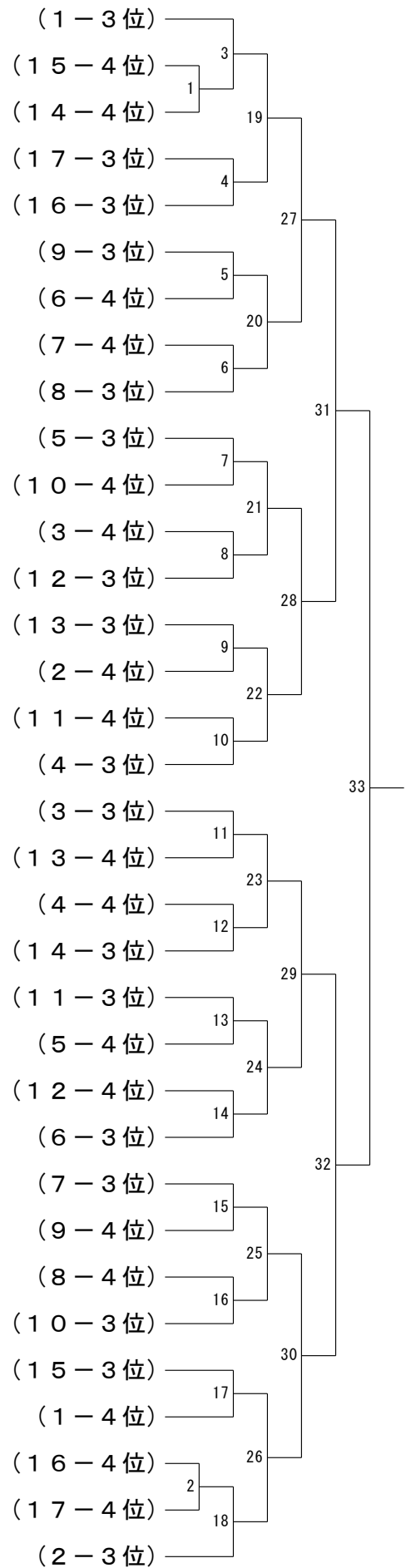
第23回倉敷ジュニアオープンバドミントン選手権大会

令和6年3月30日 - 4月1日

小学3年生女子 決勝トーナメント



小学3年生女子下位トーナメント



第23回倉敷ジュニアオープンバドミントン選手権大会

令和6年3月30日 - 4月1日

小学2・1年生女子 1ブロック	若松	山崎	三木	澤田	勝敗	順位
若松 愛里① [鹿児島県]		1	3	5		
山崎 真桜里 [石川県]	1		6	4		
三木 菜華① [和歌山県]	3	6		2		
澤田 碧梨 [大阪府]	5	4	2			

小学2・1年生女子 2ブロック	中谷	齋藤	山崎	濱渦	勝敗	順位
中谷 莉緒① [岡山県]		1	3	5		
齋藤 日向 [愛知県]	1		6	4		
山崎 実直 [広島県]	3	6		2		
濱渦 六花① [京都府]	5	4	2			

小学2・1年生女子 3ブロック	藤田	津國	吉本	松原	勝敗	順位
藤田 実莉 [高知県]		1	3	5		
津國 和來① [兵庫県]	1		6	4		
吉本 乃愛 [香川県]	3	6		2		
松原 翼① [北海道]	5	4	2			

小学2・1年生女子 4ブロック	村井	田中	山田	畔堂	勝敗	順位
村井 菜夏 [愛知県]		1	3	5		
田中 彩莉① [石川県]	1		6	4		
山田 瑠璃 [大阪府]	3	6		2		
畔堂 倅歌 [奈良県]	5	4	2			

小学2・1年生女子 5ブロック	伏石	四宮	真鍋	西村	勝敗	順位
伏石 美月 [香川県]		1	3	5		
四宮 佑菜 [徳島県]	1		6	4		
真鍋 葵 [愛媛県]	3	6		2		
西村 美希 [福岡県]	5	4	2			

小学2・1年生女子 6ブロック	森	坂井	長谷川	尾田	勝敗	順位
森 千菜美 [静岡県]		1	3	5		
坂井 愛央衣① [佐賀県]	1		6	4		
長谷川 柚 [奈良県]	3	6		2		
尾田 佳乃遥 [石川県]	5	4	2			

小学2・1年生女子 7ブロック	大内	水戸	小嶋	奥村	勝敗	順位
大内 紗良 [香川県]		1	3	5		
水戸 花咲 [岡山県]	1		6	4		
小嶋 楓① [兵庫県]	3	6		2		
奥村 咲菜① [神奈川県]	5	4	2			

小学2・1年生女子 8ブロック	細川	南畑	渡邊	土居	勝敗	順位
細川 幸 [兵庫県]		1	3	5		
南畑 蓮乃① [奈良県]	1		6	4		
渡邊 心結① [京都府]	3	6		2		
土居 蒼空 [香川県]	5	4	2			

第23回倉敷ジュニアオープンバドミントン選手権大会

令和6年3月30日 - 4月1日

小学2・1年生女子 9ブロック	黒田	杉森	福井	山本	勝敗	順位
黒田 凧 [兵庫県]		1	3	5		
杉森 咲歩 [愛媛県]	1		6	4		
福井 優羽楓 [岡山県]	3	6		2		
山本 小羽那① [奈良県]	5	4	2			

小学2・1年生女子 10ブロック	小松原	福田	木山	小山	勝敗	順位
小松原 千晴 [兵庫県]		1	3	5		
福田 結 [愛知県]	1		6	4		
木山 蓮 [熊本県]	3	6		2		
小山 華奈① [香川県]	5	4	2			

小学2・1年生女子 11ブロック	野田	大城	小西	井原	勝敗	順位
野田 未咲来 [福岡県]		1	3	5		
大城 心虹 [広島県]	1		6	4		
小西 希 [兵庫県]	3	6		2		
井原 湧子 [和歌山県]	5	4	2			

小学2・1年生女子 12ブロック	黒川	木内	山口	角原	勝敗	順位
黒川 菜里 [愛媛県]		1	3	5		
木内 彩羽 [兵庫県]	1		6	4		
山口 菊① [島根県]	3	6		2		
角原 紗希 [岡山県]	5	4	2			

小学2・1年生女子 13ブロック	伊藤	江口	増田	天野	勝敗	順位
伊藤 光 [山口県]		1	3	5		
江口 沙那 [岡山県]	1		6	4		
増田 菜奈① [京都府]	3	6		2		
天野 紗良① [愛知県]	5	4	2			

小学2・1年生女子 14ブロック	蔭山	中田	原田	上田	勝敗	順位
蔭山 百花 [兵庫県]		1	3	5		
中田 もも [広島県]	1		6	4		
原田 和子① [岡山県]	3	6		2		
上田 菜奈① [熊本県]	5	4	2			

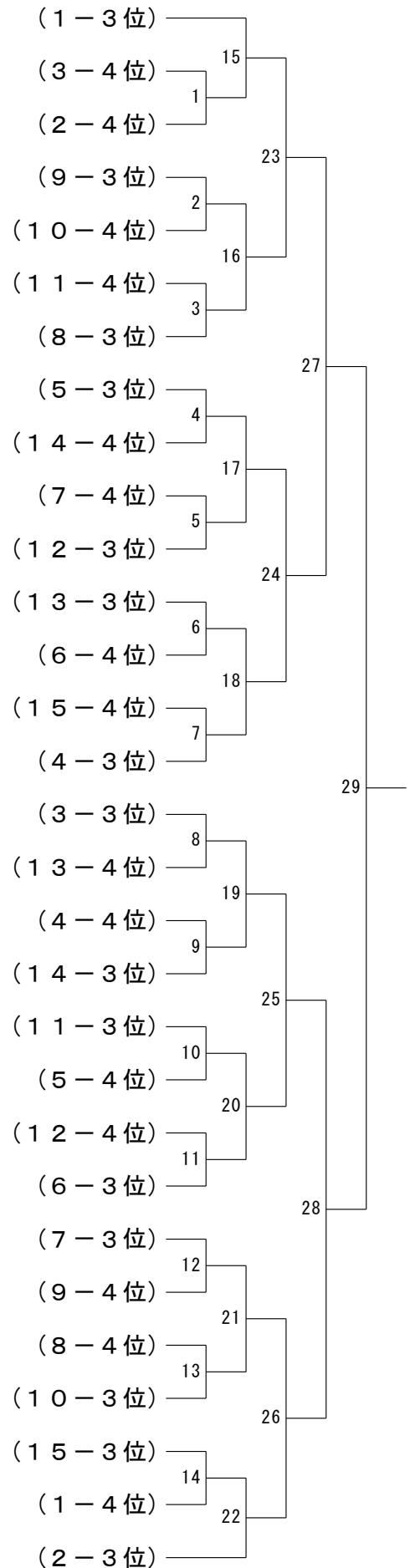
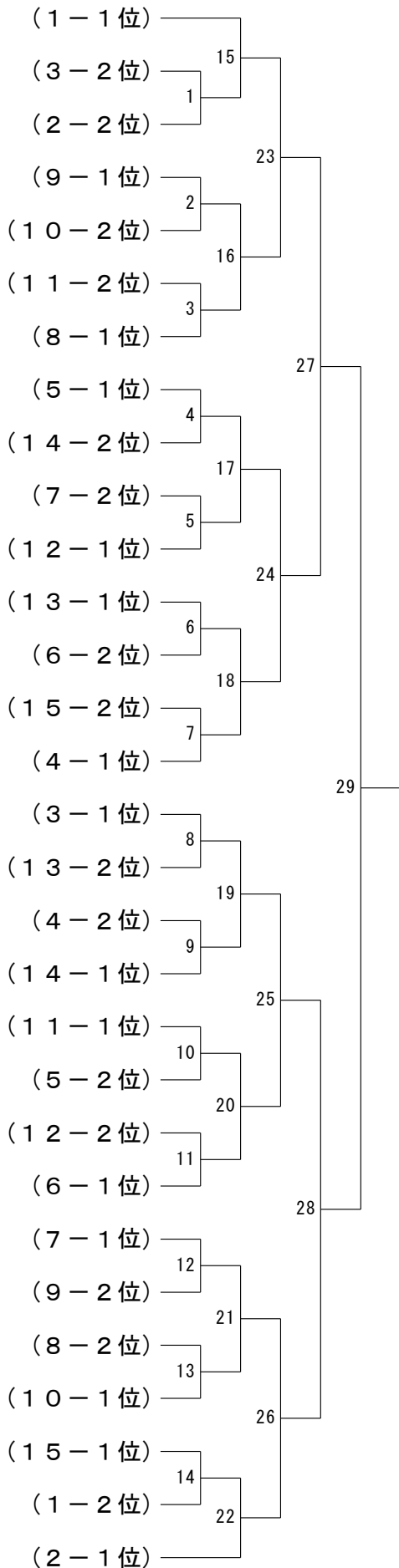
小学2・1年生女子 15ブロック	粕谷	蔡	井口	未定1	勝敗	順位
粕谷 莉乃 [兵庫県]		1	3	5		
蔡 琳 [愛知県]	1		6	4		
井口 綾花① [香川県]	3	6		2		
未定 1	5	4	2			

第23回倉敷ジュニアオープンバドミントン選手権大会

令和6年3月30日 - 4月1日

小学2・1年生女子 決勝トーナメント

小学2・1年生女子下位トーナメント



第23回倉敷ジュニアオープンバドミントン選手権大会

令和6年3月30日 - 4月1日

幼児女子 1ブロック	用松	佐藤	中嶋	青山	勝敗	順位
用松馨香⑥ [大分県]		1	3	5		
佐藤莉翔⑤ [愛媛県]	1		6	4		
中嶋双菜⑥ [滋賀県]	3	6		2		
青山栞⑥ [岡山県]	5	4	2			

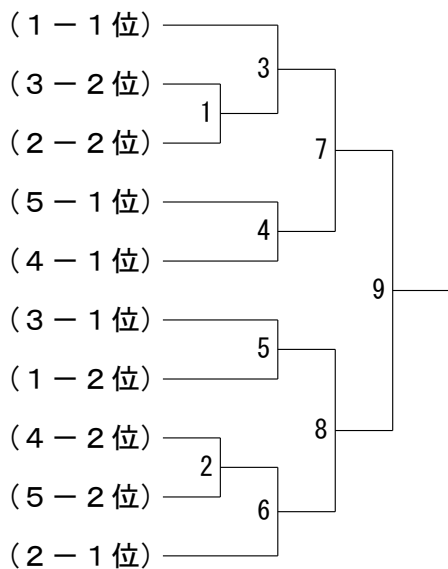
幼児女子 2ブロック	松田	川上	別森	川島	勝敗	順位
松田 滯⑥ [大阪府]		1	3	5		
川上 陽葵⑥ [島根県]	1		6	4		
別森 笑⑥ [富山県]	3	6		2		
川島 夏菜⑤ [愛知県]	5	4	2			

幼児女子 3ブロック	鬼塚脇	山崎	嶋田	未定1	勝敗	順位
鬼塚脇 堇⑥ [鹿児島県]		1	3	5		
山崎 こと⑥ [滋賀県]	1		6	4		
嶋田 啓⑥ [京都府]	3	6		2		
未定 1	5	4	2			

幼児女子 4ブロック	伏石	倉光	植田	未定2	勝敗	順位
伏石 美心⑤ [香川県]		1	3	5		
倉光 眞凧⑥ [京都府]	1		6	4		
植田 愛梨⑤ [滋賀県]	3	6		2		
未定 2	5	4	2			

幼児女子 5ブロック	土屋	脇阪	伏間	未定3	勝敗	順位
土屋 明日香⑥ [愛知県]		1	3	5		
脇阪 夏音⑥ [滋賀県]	1		6	4		
伏間 月音⑥ [富山県]	3	6		2		
未定 3	5	4	2			

幼児女子 決勝トーナメント



幼児女子下位トーナメント

