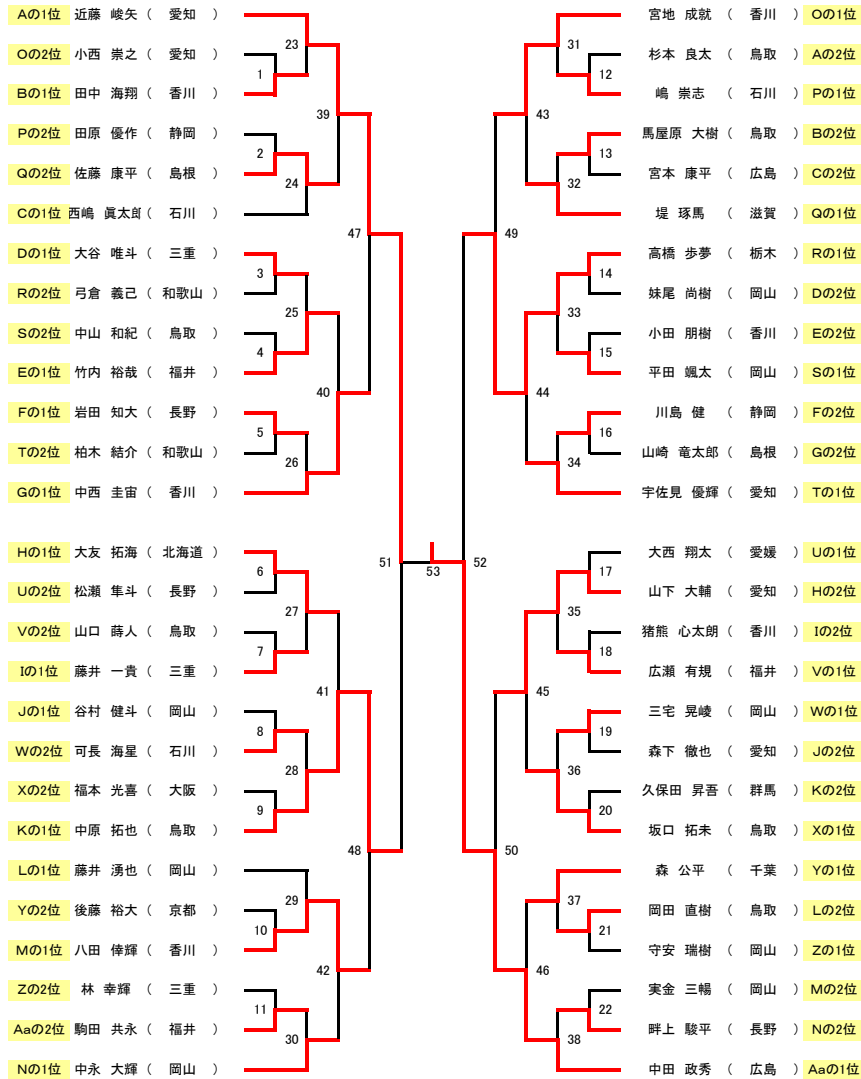


決勝トーナメント【男子小学6年生の部 JM-6】

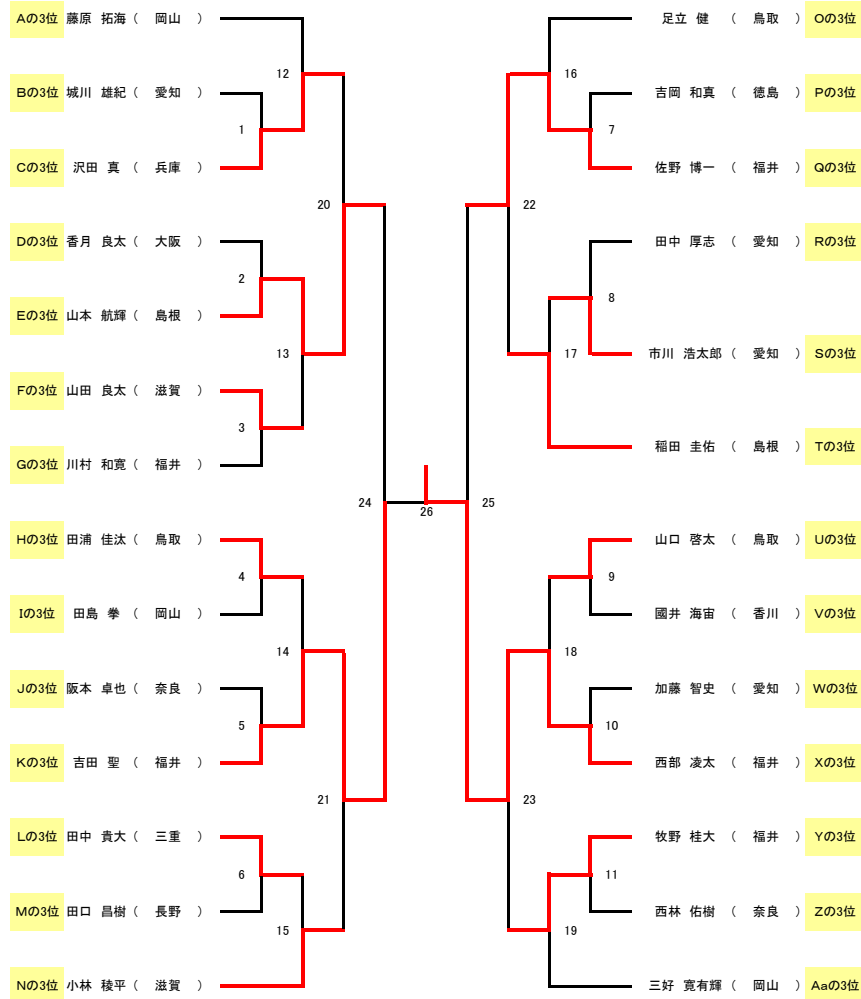


No.47~正式ゲーム

決勝トーナメント詳細【男子小学6年生の部 JM-6】

試合 No.	対戦者	スコア	対戦者	
1	田中 海翔 (香川)	2-0	(21-11)(21-15)(-)	小西 崇之 (愛知)
2	佐藤 康平 (島根)	2-1	(21-14)(18-21)(21-16)	田原 優作 (静岡)
3	大谷 唯斗 (三重)	2-0	(21-15)(21-13)(-)	弓倉 義己 (和歌山)
4	竹内 裕哉 (福井)	2-0	(21-15)(21-15)(-)	中山 和紀 (鳥取)
5	岩田 知大 (長野)	2-0	(21-20)(21-18)(-)	柏木 結介 (和歌山)
6	大友 拓海 (北海道)	2-0	(21-11)(21-20)(-)	松瀬 隼斗 (長野)
7	藤井 一貴 (三重)	2-1	(21-18)(19-21)(21-16)	山口 蔭人 (鳥取)
8	可長 海星 (石川)	2-0	(21-19)(21-20)(-)	谷村 健斗 (岡山)
9	中原 拓也 (鳥取)	2-0	(21-18)(21-19)(-)	福本 光喜 (大阪)
10	八田 倅輝 (香川)	2-1	(21-20)(19-21)(21-14)	後藤 裕大 (京都)
11	駒田 共永 (福井)	2-1	(20-21)(21-16)(21-18)	林 幸輝 (三重)
12	嶋 崇志 (石川)	2-0	(21-12)(21-9)(-)	杉本 良太 (鳥取)
13	馬屋原 大樹 (鳥取)	2-0	(21-19)(21-12)(-)	宮本 康平 (広島)
14	高橋 歩夢 (群馬)	2-0	(21-15)(21-11)(-)	妹尾 尚樹 (岡山)
15	平田 颯太 (岡山)	2-0	(21-20)(21-20)(-)	小田 朋樹 (香川)
16	川島 健 (静岡)	2-0	(21-18)(21-18)(-)	山崎 竜太郎 (鳥取)
17	山下 大輔 (愛知)	2-1	(18-21)(21-20)(21-20)	大西 翔太 (愛媛)
18	広瀬 有規 (福井)	2-0	(21-11)(21-14)(-)	猪熊 心太郎 (香川)
19	三宅 晃峻 (岡山)	2-0	(21-14)(21-16)(-)	森下 徹也 (愛知)
20	岡田 直樹 (鳥取)	2-1	(20-21)(21-14)(21-17)	守安 瑞樹 (岡山)
21	坂口 拓未 (鳥取)	2-1	(18-21)(21-17)(21-16)	久保田 昇吾 (群馬)
22	畔上 駿平 (長野)	2-0	(21-8)(21-10)(-)	実金 三暢 (岡山)
23	近藤 峻矢 (愛知)	2-0	(21-19)(21-19)(-)	田中 海翔 (香川)
24	佐藤 康平 (島根)	2-0	(21-16)(21-18)(-)	西嶋 真太郎 (石川)
25	竹内 裕哉 (福井)	2-0	(21-13)(21-18)(-)	大谷 唯斗 (三重)
26	中西 圭宙 (香川)	2-0	(21-11)(21-16)(-)	岩田 知大 (長野)
27	大友 拓海 (北海道)	2-0	(21-15)(21-16)(-)	藤井 一貴 (三重)
28	中原 拓也 (鳥取)	2-0	(21-20)(21-17)(-)	可長 海星 (石川)
29	八田 倅輝 (香川)	2-0	(21-18)(21-14)(-)	藤井 湧也 (岡山)
30	中永 大輝 (岡山)	2-0	(21-8)(21-13)(-)	駒田 共永 (福井)
31	宮地 成就 (香川)	2-0	(21-15)(21-16)(-)	嶋 崇志 (石川)
32	堤 琢馬 (滋賀)	2-0	(21-16)(21-17)(-)	馬屋原 大樹 (鳥取)
33	高橋 歩夢 (群馬)	2-0	(21-18)(21-16)(-)	平田 颯太 (岡山)
34	宇佐見 優輝 (愛知)	2-0	(21-14)(21-20)(-)	川島 健 (静岡)
35	山下 大輔 (愛知)	2-0	(21-13)(21-18)(-)	広瀬 有規 (福井)
36	坂口 拓未 (鳥取)	2-0	(21-13)(21-17)(-)	三宅 晃峻 (岡山)
37	森 公平 (千葉)	2-0	(21-13)(21-15)(-)	岡田 直樹 (鳥取)
38	中田 政秀 (広島)	2-0	(21-12)(21-15)(-)	畔上 駿平 (長野)
39	近藤 峻矢 (愛知)	2-0	(21-20)(21-13)(-)	佐藤 康平 (島根)
40	中西 圭宙 (香川)	2-1	(21-14)(17-21)(21-16)	竹内 裕哉 (福井)
41	中原 拓也 (鳥取)	2-1	(16-21)(21-12)(21-16)	大友 拓海 (北海道)
42	八田 倅輝 (香川)	2-0	(21-17)(21-18)(-)	中永 大輝 (岡山)
43	宮地 成就 (香川)	2-1	(19-21)(21-19)(21-20)	堤 琢馬 (滋賀)
44	高橋 歩夢 (群馬)	2-0	(21-14)(21-16)(-)	宇佐見 優輝 (愛知)
45	山下 大輔 (愛知)	2-1	(21-20)(15-21)(21-15)	坂口 拓未 (鳥取)
46	中田 政秀 (広島)	2-0	(21-15)(21-15)(-)	森 公平 (千葉)
準々決勝	近藤 峻矢 (愛知)	2-0	(21-14)(21-19)(-)	中西 圭宙 (香川)
48	中原 拓也 (鳥取)	2-0	(21-12)(21-18)(-)	八田 倅輝 (香川)
49	高橋 歩夢 (群馬)	2-0	(21-18)(21-10)(-)	宮地 成就 (香川)
50	中田 政秀 (広島)	2-0	(21-18)(21-12)(-)	山下 大輔 (愛知)
準決勝	近藤 峻矢 (愛知)	2-0	(21-16)(21-11)(-)	中原 拓也 (鳥取)
52	中田 政秀 (広島)	2-0	(21-14)(21-11)(-)	高橋 歩夢 (群馬)
決勝	中田 政秀 (広島)	2-1	(21-17)(13-21)(21-9)	近藤 峻矢 (愛知)

### 3位トーナメント(敢闘賞)【男子小学6年生の部 JM-6】



6オール 21点打ち切り  
No.26 正式ゲーム

### 決勝トーナメント(敢闘賞)詳細【男子小学6年生の部 JM-6】

試合 No.	1	2	3	4	5	6	7	8	9	10	11	12	13	14	15	16	17	18	19	準々決勝	20	21	22	23	準決勝	24	25	決勝	26																																																																							
	沢田 真 ( 兵庫 )	2 - 0	( 21 - 16 ) ( 21 - 16 ) ( - )	城川 雄紀 ( 愛知 )	山本 航輝 ( 島根 )	2 - 0	( 21 - 10 ) ( 21 - 8 ) ( - )	香月 良太 ( 大阪 )	山田 良太 ( 滋賀 )	2 - 0	( 21 - 18 ) ( 21 - 12 ) ( - )	川村 和寛 ( 福井 )	田浦 佳汰 ( 鳥取 )	2 - 0	( 21 - 13 ) ( 21 - 16 ) ( - )	田島 拳 ( 岡山 )	吉田 聖 ( 福井 )	2 - 0	( 21 - 11 ) ( 21 - 14 ) ( - )	阪本 卓也 ( 奈良 )	田中 貴大 ( 三重 )	2 - 0	( 21 - 14 ) ( 21 - 13 ) ( - )	田口 昌樹 ( 長野 )	佐野 博一 ( 福井 )	2 - 0	( 21 - 20 ) ( 21 - 16 ) ( - )	吉岡 和真 ( 徳島 )	市川 浩太郎 ( 愛知 )	2 - 0	( 21 - 11 ) ( 21 - 16 ) ( - )	田中 厚志 ( 愛知 )	山口 啓太 ( 鳥取 )	2 - 0	( 21 - 18 ) ( 21 - 9 ) ( - )	國井 海宙 ( 香川 )	西部 凌太 ( 福井 )	2 - 0	( 21 - 10 ) ( 21 - 10 ) ( - )	加藤 智史 ( 愛知 )	沢田 真 ( 兵庫 )	2 - 0	( 21 - 16 ) ( 21 - 12 ) ( - )	藤原 拓海 ( 岡山 )	山田 良太 ( 滋賀 )	2 - 0	( 21 - 20 ) ( 21 - 14 ) ( - )	山田 良太 ( 滋賀 )	吉田 聖 ( 福井 )	2 - 0	( 21 - 19 ) ( 21 - 16 ) ( - )	田浦 佳汰 ( 鳥取 )	小林 稜平 ( 滋賀 )	2 - 1	( 21 - 17 ) ( 14 - 21 ) ( 21 - 20 )	田中 貴大 ( 三重 )	佐野 博一 ( 福井 )	2 - 0	( 21 - 18 ) ( 21 - 11 ) ( - )	足立 健 ( 鳥取 )	稲田 圭佑 ( 島根 )	2 - 1	( 21 - 20 ) ( 13 - 21 ) ( 21 - 17 )	市川 浩太郎 ( 愛知 )	西部 凌太 ( 福井 )	2 - 1	( 21 - 14 ) ( 19 - 21 ) ( 21 - 11 )	山口 啓太 ( 鳥取 )	牧野 桂大 ( 福井 )	2 - 0	( 21 - 15 ) ( 21 - 14 ) ( - )	三好 寛有輝 ( 岡山 )	山本 航輝 ( 島根 )	2 - 0	( 21 - 15 ) ( 21 - 12 ) ( - )	沢田 真 ( 兵庫 )	吉田 聖 ( 福井 )	2 - 0	( 21 - 13 ) ( 21 - 14 ) ( - )	小林 稜平 ( 滋賀 )	佐野 博一 ( 福井 )	2 - 0	( 21 - 11 ) ( 21 - 12 ) ( - )	稲田 圭佑 ( 島根 )	西部 凌太 ( 福井 )	2 - 0	( 21 - 10 ) ( 21 - 12 ) ( - )	牧野 桂大 ( 福井 )	吉田 聖 ( 福井 )	2 - 1	( 21 - 14 ) ( 19 - 21 ) ( 21 - 19 )	山本 航輝 ( 島根 )	西部 凌太 ( 福井 )	2 - 0	( 21 - 19 ) ( 21 - 15 ) ( - )	佐野 博一 ( 福井 )	西部 凌太 ( 福井 )	2 - 0	( 21 - 15 ) ( 21 - 18 ) ( - )	吉田 聖 ( 福井 )

小学生 男子6年(JM-6)

A ブロック	すぎもと りょうた 杉本 良太 (鳥取)	こんどう しゅんや 近藤 峻矢 (愛知)	ふじわら たくみ 藤原 拓海 (岡山)	とくだ かつゆき 徳田 勝之 (奈良)	勝敗	順位
杉本 良太 (鳥取)		1 0 $\begin{pmatrix} \times & \\ & 9-21 \\ & 11-21 \end{pmatrix}$	55 2 $\begin{pmatrix} \circ & \\ & 21-16 \\ & 21-15 \end{pmatrix}$	136 2 $\begin{pmatrix} \circ & \\ & 21-11 \\ & 21-14 \end{pmatrix}$	2 - 1	2
近藤 峻矢 (愛知)	2 $\begin{pmatrix} \circ & \\ & 21-9 \\ & 21-11 \end{pmatrix}$		109 2 $\begin{pmatrix} \circ & \\ & 21-8 \\ & 21-8 \end{pmatrix}$	82 2 $\begin{pmatrix} \circ & \\ & 21-11 \\ & 21-9 \end{pmatrix}$	3 - 0	1
藤原 拓海 (岡山)	0 $\begin{pmatrix} \times & \\ & 16-21 \\ & 15-21 \end{pmatrix}$	2 $\begin{pmatrix} \times & \\ & 8-21 \\ & 8-21 \end{pmatrix}$		28 2 $\begin{pmatrix} \times & \\ & 21-20 \\ & 19-21 \\ & 21-9 \end{pmatrix}$	1 - 2	3
徳田 勝之 (奈良)	0 $\begin{pmatrix} \times & \\ & 11-21 \\ & 14-21 \end{pmatrix}$	2 $\begin{pmatrix} \times & \\ & 9-21 \\ & 9-21 \end{pmatrix}$	2 $\begin{pmatrix} \times & \\ & 20-21 \\ & 21-19 \\ & 9-21 \end{pmatrix}$		0 - 3	4

B ブロック	おかもと わたる 岡本 航 (岡山)	たなか かいと 田中 海翔 (香川)	うまやほら だいき 馬屋原 大樹 (鳥取)	しろかわ ゆうき 城川 雄紀 (愛知)	勝敗	順位
岡本 航 (岡山)		2 0 $\begin{pmatrix} \times & \\ & 8-21 \\ & 6-21 \end{pmatrix}$	56 2 $\begin{pmatrix} \times & \\ & 7-21 \\ & 7-21 \end{pmatrix}$	137 2 $\begin{pmatrix} \times & \\ & 9-21 \\ & 7-21 \end{pmatrix}$	0 - 3	4
田中 海翔 (香川)	2 $\begin{pmatrix} \circ & \\ & 21-8 \\ & 21-6 \end{pmatrix}$		110 2 $\begin{pmatrix} \circ & \\ & 21-14 \\ & 21-18 \end{pmatrix}$	83 2 $\begin{pmatrix} \circ & \\ & 21-16 \\ & 21-15 \end{pmatrix}$	3 - 0	1
馬屋原 大樹 (鳥取)	2 $\begin{pmatrix} \circ & \\ & 21-8 \\ & 21-7 \end{pmatrix}$	0 $\begin{pmatrix} \times & \\ & 14-21 \\ & 18-21 \end{pmatrix}$		29 2 $\begin{pmatrix} \circ & \\ & 21-16 \\ & 21-11 \end{pmatrix}$	2 - 1	2
城川 雄紀 (愛知)	2 $\begin{pmatrix} \circ & \\ & 21-9 \\ & 21-7 \end{pmatrix}$	0 $\begin{pmatrix} \times & \\ & 16-21 \\ & 15-21 \end{pmatrix}$	2 $\begin{pmatrix} \times & \\ & 16-21 \\ & 11-21 \end{pmatrix}$		1 - 2	3

C ブロック	みやもと こうへい 宮本 康平 (広島)	こたに ともや 小谷 朋也 (愛知)	にしじま しんたろう 西嶋 真太郎 (石川)	さわだ しん 沢田 真 (兵庫)	勝敗	順位
宮本 康平 (広島)		3 2 $\begin{pmatrix} \circ & \\ & 21-11 \\ & 21-6 \end{pmatrix}$	57 1 $\begin{pmatrix} \times & \\ & 21-18 \\ & 13-21 \\ & 16-21 \end{pmatrix}$	138 2 $\begin{pmatrix} \circ & \\ & 21-19 \\ & 21-9 \end{pmatrix}$	2 - 1	2
小谷 朋也 (愛知)	0 $\begin{pmatrix} \times & \\ & 11-21 \\ & 6-21 \end{pmatrix}$		111 0 $\begin{pmatrix} \times & \\ & 11-21 \\ & 10-21 \end{pmatrix}$	84 2 $\begin{pmatrix} \times & \\ & 10-21 \\ & 12-21 \end{pmatrix}$	0 - 3	4
西嶋 真太郎 (石川)	2 $\begin{pmatrix} \circ & \\ & 18-21 \\ & 21-13 \\ & 21-16 \end{pmatrix}$	1 $\begin{pmatrix} \circ & \\ & 21-11 \\ & 21-10 \end{pmatrix}$		30 2 $\begin{pmatrix} \circ & \\ & 18-21 \\ & 21-16 \\ & 21-20 \end{pmatrix}$	3 - 0	1
沢田 真 (兵庫)	0 $\begin{pmatrix} \times & \\ & 19-21 \\ & 19-21 \end{pmatrix}$	2 $\begin{pmatrix} \circ & \\ & 21-10 \\ & 21-12 \end{pmatrix}$	0 $\begin{pmatrix} \times & \\ & 21-18 \\ & 16-21 \\ & 20-21 \end{pmatrix}$		1 - 2	3

D ブロック	おおたに ゆいと 大谷 唯斗 (三重)	かつき りょうた 香月 良太 (大阪)	せのお なおき 妹尾 尚樹 (岡山)	いりえ ゆうた 入江 優太 (鳥取)	勝敗	順位
大谷 唯斗 (三重)		4 2 $\begin{pmatrix} \circ & \\ & 21-12 \\ & 21-17 \end{pmatrix}$	58 2 $\begin{pmatrix} \circ & \\ & 21-12 \\ & 21-11 \end{pmatrix}$	139 2 $\begin{pmatrix} \circ & \\ & 21-12 \\ & 21-14 \end{pmatrix}$	3 - 0	1
香月 良太 (大阪)	0 $\begin{pmatrix} \times & \\ & 12-21 \\ & 17-21 \end{pmatrix}$		112 0 $\begin{pmatrix} \times & \\ & 19-21 \\ & 20-21 \end{pmatrix}$	85 2 $\begin{pmatrix} \times & \\ & 21-18 \\ & 21-19 \end{pmatrix}$	1 - 2	3
妹尾 尚樹 (岡山)	0 $\begin{pmatrix} \times & \\ & 12-21 \\ & 11-21 \end{pmatrix}$	2 $\begin{pmatrix} \circ & \\ & 21-19 \\ & 21-20 \end{pmatrix}$		31 2 $\begin{pmatrix} \times & \\ & 21-18 \\ & 21-18 \end{pmatrix}$	2 - 1	2
入江 優太 (鳥取)	0 $\begin{pmatrix} \times & \\ & 12-21 \\ & 14-21 \end{pmatrix}$	2 $\begin{pmatrix} \times & \\ & 18-21 \\ & 19-21 \end{pmatrix}$	2 $\begin{pmatrix} \times & \\ & 18-21 \\ & 18-21 \end{pmatrix}$		0 - 3	4

小学生 男子6年(JM-6)

E ブロック	やまもと こうき 山本 航輝 (鳥根)	たけうち ゆうや 竹内 裕哉 (福井)	おだ ともし 小田 朋樹 (香川)	なかにし すくろ 中西 秀 (奈良)	勝敗	順位
山本 航輝 (鳥根)		5 0 $\begin{pmatrix} \times & \\ & 15-21 \\ & 10-21 \end{pmatrix}$	59 2 $\begin{pmatrix} \times & \\ & 20-21 \\ & 16-21 \end{pmatrix}$	140 2 $\begin{pmatrix} \circ & \\ & 21-19 \\ & 21-9 \end{pmatrix}$	1 - 2	3
竹内 裕哉 (福井)	2 $\begin{pmatrix} \circ & \\ & 21-15 \\ & 21-10 \end{pmatrix}$		113 2 $\begin{pmatrix} \circ & \\ & 21-17 \\ & 16-21 \\ & 21-16 \end{pmatrix}$	86 2 $\begin{pmatrix} \circ & \\ & 21-13 \\ & 21-10 \end{pmatrix}$	3 - 0	1
小田 朋樹 (香川)	2 $\begin{pmatrix} \circ & \\ & 21-20 \\ & 21-16 \end{pmatrix}$	0 $\begin{pmatrix} \times & \\ & 17-21 \\ & 21-16 \\ & 16-21 \end{pmatrix}$		32 2 $\begin{pmatrix} \circ & \\ & 21-16 \\ & 21-14 \end{pmatrix}$	2 - 1	2
中西 秀 (奈良)	0 $\begin{pmatrix} \times & \\ & 19-21 \\ & 9-21 \end{pmatrix}$	2 $\begin{pmatrix} \times & \\ & 13-21 \\ & 10-21 \end{pmatrix}$	2 $\begin{pmatrix} \times & \\ & 16-21 \\ & 14-21 \end{pmatrix}$		0 - 3	4

F ブロック	かわしま たける 川島 健 (静岡)	さかい ひろと 酒井 宏和 (愛媛)	いわた ともひろ 岩田 知大 (長野)	やまだ りょうた 山田 良太 (滋賀)	勝敗	順位
川島 健 (静岡)		6 2 $\begin{pmatrix} \circ & \\ & 21-18 \\ & 21-20 \end{pmatrix}$	60 0 $\begin{pmatrix} \times & \\ & 17-21 \\ & 17-21 \end{pmatrix}$	141 2 $\begin{pmatrix} \circ & \\ & 21-10 \\ & 21-16 \end{pmatrix}$	2 - 1	2
酒井 宏和 (愛媛)	0 $\begin{pmatrix} \times & \\ & 18-21 \\ & 20-21 \end{pmatrix}$		114 1 $\begin{pmatrix} \times & \\ & 21-20 \\ & 20-21 \\ & 17-21 \end{pmatrix}$	87 2 $\begin{pmatrix} \times & \\ & 20-21 \\ & 20-21 \end{pmatrix}$	0 - 3	4
岩田 知大 (長野)	2 $\begin{pmatrix} \circ & \\ & 21-17 \\ & 21-17 \end{pmatrix}$	2 $\begin{pmatrix} \circ & \\ & 20-21 \\ & 21-20 \\ & 21-17 \end{pmatrix}$		33 2 $\begin{pmatrix} \times & \\ & 21-18 \\ & 21-13 \end{pmatrix}$	3 - 0	1
山田 良太 (滋賀)	0 $\begin{pmatrix} \times & \\ & 10-21 \\ & 16-21 \end{pmatrix}$	2 $\begin{pmatrix} \circ & \\ & 21-20 \\ & 21-20 \end{pmatrix}$	0 $\begin{pmatrix} \times & \\ & 18-21 \\ & 13-21 \end{pmatrix}$		1 - 2	3

G ブロック	なかにし けいと 中西 圭宙 (香川)	かわむら かずひろ 川村 和寛 (福井)	やまさき りゅうたろう 山崎 竜太郎 (鳥根)	でらだ かずま 寺田 和真 (奈良)	勝敗	順位
中西 圭宙 (香川)		7 2 $\begin{pmatrix} \circ & \\ & 21-9 \\ & 21-9 \end{pmatrix}$	61 2 $\begin{pmatrix} \circ & \\ & 21-12 \\ & 21-17 \end{pmatrix}$	142 2 $\begin{pmatrix} \circ & \\ & 21-7 \\ & 21-9 \end{pmatrix}$	3 - 0	1
川村 和寛 (福井)	0 $\begin{pmatrix} \times & \\ & 9-21 \\ & 9-21 \end{pmatrix}$		115 0 $\begin{pmatrix} \times & \\ & 20-21 \\ & 21-21 \end{pmatrix}$	88 2 $\begin{pmatrix} \circ & \\ & 21-10 \\ & 21-11 \end{pmatrix}$	1 - 2	3
山崎 竜太郎 (鳥根)	0 $\begin{pmatrix} \times & \\ & 12-21 \\ & 17-21 \end{pmatrix}$	2 $\begin{pmatrix} \circ & \\ & 21-9 \\ & 21-20 \end{pmatrix}$		34 2 $\begin{pmatrix} \circ & \\ & 21-10 \\ & 21-11 \end{pmatrix}$	2 - 1	2
寺田 和真 (奈良)	0 $\begin{pmatrix} \times & \\ & 7-21 \\ & 9-21 \end{pmatrix}$	2 $\begin{pmatrix} \circ & \\ & 10-21 \\ & 11-21 \end{pmatrix}$	2 $\begin{pmatrix} \times & \\ & 10-21 \\ & 11-21 \end{pmatrix}$		0 - 3	4

H ブロック	おおとも たくみ 大友 拓海 (北海道)	たうら けいた 田浦 佳汰 (鳥取)	わたなべ ひろき 渡辺 大樹 (長野)	やました だいすけ 山下 大輔 (愛知)	勝敗	順位
大友 拓海 (北海道)		8 2 $\begin{pmatrix} \circ & \\ & 21-12 \\ & 10-21 \\ & 21-14 \end{pmatrix}$	62 1 $\begin{pmatrix} \circ & \\ & 21-20 \\ & 19-21 \\ & 21-12 \end{pmatrix}$	143 1 $\begin{pmatrix} \circ & \\ & 21-10 \\ & 21-19 \end{pmatrix}$	3 - 0	1
田浦 佳汰 (鳥取)	1 $\begin{pmatrix} \times & \\ & 12-21 \\ & 21-10 \\ & 14-21 \end{pmatrix}$		116 2 $\begin{pmatrix} \circ & \\ & 21-14 \\ & 21-16 \end{pmatrix}$	89 0 $\begin{pmatrix} \times & \\ & 18-21 \\ & 16-21 \end{pmatrix}$	1 - 2	3
渡辺 大樹 (長野)	1 $\begin{pmatrix} \times & \\ & 20-21 \\ & 21-19 \\ & 12-21 \end{pmatrix}$	2 $\begin{pmatrix} \times & \\ & 14-21 \\ & 16-21 \end{pmatrix}$		35 0 $\begin{pmatrix} \times & \\ & 16-21 \\ & 11-21 \end{pmatrix}$	0 - 3	4
山下 大輔 (愛知)	0 $\begin{pmatrix} \times & \\ & 10-21 \\ & 19-21 \end{pmatrix}$	2 $\begin{pmatrix} \circ & \\ & 21-18 \\ & 21-16 \end{pmatrix}$	2 $\begin{pmatrix} \circ & \\ & 21-16 \\ & 21-11 \end{pmatrix}$		2 - 1	2

小学生 男子6年(JM-6)

I ブロック	いのくま しんたろう 猪熊 心太郎 ( 香川 )	あんのう とくひ 安納 徳陽 ( 東京 )	たじま けん 田島 拳 ( 岡山 )	ふしい かずき 藤井 一貴 ( 三重 )	勝 敗	順位
猪熊 心太郎 ( 香川 )		9 2 ( $\begin{smallmatrix} \circ & \\ 21 & -15 \\ - & 9 \end{smallmatrix}$ ) 0	63 2 ( $\begin{smallmatrix} \circ & \\ 21 & -14 \\ - & 13 \end{smallmatrix}$ ) 0	144 1 ( $\begin{smallmatrix} \times & \\ 21 & -18 \\ 17 & -21 \\ 15 & -21 \end{smallmatrix}$ ) 2	2 - 1	2
安納 徳陽 ( 東京 )	0 ( $\begin{smallmatrix} \times & \\ 15 & -21 \\ 9 & -21 \end{smallmatrix}$ ) 2		117 0 ( $\begin{smallmatrix} \times & \\ 17 & -21 \\ 13 & -21 \end{smallmatrix}$ ) 2	90 0 ( $\begin{smallmatrix} \times & \\ 18 & -21 \\ 15 & -21 \end{smallmatrix}$ ) 2	0 - 3	4
田島 拳 ( 岡山 )	0 ( $\begin{smallmatrix} \times & \\ 14 & -21 \\ 13 & -21 \end{smallmatrix}$ ) 2	2 ( $\begin{smallmatrix} \circ & \\ 21 & -17 \\ - & 13 \end{smallmatrix}$ ) 0		36 0 ( $\begin{smallmatrix} \times & \\ 16 & -21 \\ 16 & -21 \end{smallmatrix}$ ) 2	1 - 2	3
藤井 一貴 ( 三重 )	2 ( $\begin{smallmatrix} \circ & \\ 18 & -21 \\ 21 & -17 \\ - & 15 \end{smallmatrix}$ ) 1	2 ( $\begin{smallmatrix} \circ & \\ 21 & -18 \\ - & 15 \end{smallmatrix}$ ) 0	2 ( $\begin{smallmatrix} \circ & \\ 21 & -16 \\ - & 16 \end{smallmatrix}$ ) 0		3 - 0	1

J ブロック	たにむら けんた 谷村 健斗 ( 岡山 )	もりした てつや 森下 徹也 ( 愛知 )	さかもと たくや 阪本 卓也 ( 奈良 )	いのうえ たくみ 井上 拓実 ( 福岡 )	勝 敗	順位
谷村 健斗 ( 岡山 )		10 2 ( $\begin{smallmatrix} \circ & \\ 21 & -18 \\ 21 & -15 \end{smallmatrix}$ ) 0	64 2 ( $\begin{smallmatrix} \circ & \\ 21 & -14 \\ 21 & -19 \end{smallmatrix}$ ) 0	145 2 ( $\begin{smallmatrix} \circ & \\ 21 & -12 \\ 21 & -13 \end{smallmatrix}$ ) 0	3 - 0	1
森下 徹也 ( 愛知 )	0 ( $\begin{smallmatrix} \times & \\ 18 & -21 \\ 15 & -21 \end{smallmatrix}$ ) 2		118 2 ( $\begin{smallmatrix} \circ & \\ 11 & -21 \\ 21 & -20 \\ 21 & -17 \end{smallmatrix}$ ) 1	91 2 ( $\begin{smallmatrix} \circ & \\ 21 & -17 \\ 21 & -13 \end{smallmatrix}$ ) 0	2 - 1	2
阪本 卓也 ( 奈良 )	0 ( $\begin{smallmatrix} \times & \\ 14 & -21 \\ 19 & -21 \end{smallmatrix}$ ) 2	1 ( $\begin{smallmatrix} \times & \\ 21 & -11 \\ 20 & -21 \\ 17 & -21 \end{smallmatrix}$ ) 2		37 2 ( $\begin{smallmatrix} \circ & \\ 21 & -14 \\ 21 & -11 \end{smallmatrix}$ ) 0	1 - 2	3
井上 拓実 ( 福岡 )	0 ( $\begin{smallmatrix} \times & \\ 12 & -21 \\ 13 & -21 \end{smallmatrix}$ ) 2	0 ( $\begin{smallmatrix} \times & \\ 17 & -21 \\ 13 & -21 \end{smallmatrix}$ ) 2	0 ( $\begin{smallmatrix} \times & \\ 14 & -21 \\ 11 & -21 \end{smallmatrix}$ ) 2		0 - 3	4

K ブロック	なかはら たくや 中原 拓也 ( 鳥取 )	よしだ あきら 吉田 聖 ( 福井 )	くぼた しょうご 久保田 昇吾 ( 群馬 )	とだ まさひろ 戸田 雅大 ( 兵庫 )	勝 敗	順位
中原 拓也 ( 鳥取 )		11 2 ( $\begin{smallmatrix} \circ & \\ 21 & -11 \\ 21 & -20 \end{smallmatrix}$ ) 0	65 2 ( $\begin{smallmatrix} \circ & \\ 21 & -20 \\ 21 & -17 \end{smallmatrix}$ ) 0	146 2 ( $\begin{smallmatrix} \circ & \\ 21 & -13 \\ 21 & -17 \end{smallmatrix}$ ) 0	3 - 0	1
吉田 聖 ( 福井 )	0 ( $\begin{smallmatrix} \times & \\ 11 & -21 \\ 20 & -21 \end{smallmatrix}$ ) 2		119 0 ( $\begin{smallmatrix} \times & \\ 15 & -21 \\ 19 & -21 \end{smallmatrix}$ ) 2	92 2 ( $\begin{smallmatrix} \circ & \\ 21 & -20 \\ 21 & -18 \end{smallmatrix}$ ) 0	1 - 2	3
久保田 昇吾 ( 群馬 )	0 ( $\begin{smallmatrix} \times & \\ 20 & -21 \\ 17 & -21 \end{smallmatrix}$ ) 2	2 ( $\begin{smallmatrix} \circ & \\ 21 & -15 \\ 21 & -19 \end{smallmatrix}$ ) 0		38 2 ( $\begin{smallmatrix} \circ & \\ 21 & -14 \\ 21 & -18 \end{smallmatrix}$ ) 0	2 - 1	2
戸田 雅大 ( 兵庫 )	0 ( $\begin{smallmatrix} \times & \\ 13 & -21 \\ 17 & -21 \end{smallmatrix}$ ) 2	0 ( $\begin{smallmatrix} \times & \\ 20 & -21 \\ 18 & -21 \end{smallmatrix}$ ) 2	0 ( $\begin{smallmatrix} \times & \\ 14 & -21 \\ 18 & -21 \end{smallmatrix}$ ) 2		0 - 3	4

L ブロック	おかだ なおき 岡田 直樹 ( 鳥取 )	ありま しんじ 有馬 慎二 ( 福井 )	ふしい ゆうや 藤井 湧也 ( 岡山 )	たなか たかひろ 田中 貴大 ( 三重 )	勝 敗	順位
岡田 直樹 ( 鳥取 )		12 2 ( $\begin{smallmatrix} \circ & \\ 21 & -14 \\ 21 & -13 \end{smallmatrix}$ ) 0	66 1 ( $\begin{smallmatrix} \times & \\ 21 & -12 \\ 17 & -21 \\ 19 & -21 \end{smallmatrix}$ ) 2	147 2 ( $\begin{smallmatrix} \circ & \\ 21 & -15 \\ 21 & -19 \end{smallmatrix}$ ) 0	2 - 1	2
有馬 慎二 ( 福井 )	0 ( $\begin{smallmatrix} \times & \\ 14 & -21 \\ 13 & -21 \end{smallmatrix}$ ) 2		120 0 ( $\begin{smallmatrix} \times & \\ 16 & -21 \\ 10 & -21 \end{smallmatrix}$ ) 2	93 0 ( $\begin{smallmatrix} \times & \\ 19 & -21 \\ 17 & -21 \end{smallmatrix}$ ) 2	0 - 3	4
藤井 湧也 ( 岡山 )	2 ( $\begin{smallmatrix} \circ & \\ 12 & -21 \\ 21 & -17 \\ 21 & -19 \end{smallmatrix}$ ) 1	2 ( $\begin{smallmatrix} \circ & \\ 21 & -16 \\ 21 & -10 \end{smallmatrix}$ ) 0		39 2 ( $\begin{smallmatrix} \circ & \\ 21 & -15 \\ 21 & -20 \end{smallmatrix}$ ) 0	3 - 0	1
田中 貴大 ( 三重 )	0 ( $\begin{smallmatrix} \times & \\ 15 & -21 \\ 19 & -21 \end{smallmatrix}$ ) 2	2 ( $\begin{smallmatrix} \circ & \\ 21 & -19 \\ - & 17 \end{smallmatrix}$ ) 0	0 ( $\begin{smallmatrix} \times & \\ 15 & -21 \\ 20 & -21 \end{smallmatrix}$ ) 2		1 - 2	3

小学生 男子6年(JM-6)

M ブロック	たぐち まさき 田口 昌樹 ( 長野 )	ほった こうき 八田 倅輝 ( 香川 )	みかね みつゆふ 実金 三暢 ( 岡山 )	まつもと こうじ 松本 昂士 ( 兵庫 )	勝 敗	順位
田口 昌樹 ( 長野 )		13 0 ( $\begin{smallmatrix} \times & \\ 17 & -21 \\ 10 & -21 \end{smallmatrix}$ ) 2	67 0 ( $\begin{smallmatrix} \times & \\ 14 & -21 \\ 10 & -21 \end{smallmatrix}$ ) 2	148 2 ( $\begin{smallmatrix} \circ & \\ 21 & -16 \\ 21 & -19 \end{smallmatrix}$ ) 0	1 - 2	3
八田 倅輝 ( 香川 )	2 ( $\begin{smallmatrix} \circ & \\ 21 & -17 \\ 21 & -10 \end{smallmatrix}$ ) 0		121 2 ( $\begin{smallmatrix} \circ & \\ 21 & -11 \\ 21 & -13 \end{smallmatrix}$ ) 0	94 2 ( $\begin{smallmatrix} \circ & \\ 21 & -13 \\ 21 & -14 \end{smallmatrix}$ ) 0	3 - 0	1
実金 三暢 ( 岡山 )	2 ( $\begin{smallmatrix} \circ & \\ 21 & -14 \\ 21 & -10 \end{smallmatrix}$ ) 0	0 ( $\begin{smallmatrix} \times & \\ 11 & -21 \\ 13 & -21 \end{smallmatrix}$ ) 2		40 2 ( $\begin{smallmatrix} \circ & \\ 21 & -13 \\ 21 & -13 \end{smallmatrix}$ ) 0	2 - 1	2
松本 昂士 ( 兵庫 )	0 ( $\begin{smallmatrix} \times & \\ 16 & -21 \\ 19 & -21 \end{smallmatrix}$ ) 2	0 ( $\begin{smallmatrix} \times & \\ 13 & -21 \\ 14 & -21 \end{smallmatrix}$ ) 2	0 ( $\begin{smallmatrix} \times & \\ 13 & -21 \\ 13 & -21 \end{smallmatrix}$ ) 2		0 - 3	4

N ブロック	なかえ だいき 中永 大輝 ( 岡山 )	こばやし りょうへい 小林 稜平 ( 滋賀 )	あせがみ しゅんべい 畔上 駿平 ( 長野 )	まるやま あきら 丸山 晃 ( 鳥取 )	勝 敗	順位
中永 大輝 ( 岡山 )		14 2 ( $\begin{smallmatrix} \circ & \\ 21 & -13 \\ 21 & -15 \end{smallmatrix}$ ) 0	68 2 ( $\begin{smallmatrix} \circ & \\ 21 & -12 \\ 21 & -19 \end{smallmatrix}$ ) 0	149 0 ( $\begin{smallmatrix} \circ & \\ 21 & -9 \\ 21 & -11 \end{smallmatrix}$ ) 0	3 - 0	1
小林 稜平 ( 滋賀 )	0 ( $\begin{smallmatrix} \times & \\ 13 & -21 \\ 15 & -21 \end{smallmatrix}$ ) 2		122 0 ( $\begin{smallmatrix} \times & \\ 10 & -21 \\ 11 & -21 \end{smallmatrix}$ ) 2	95 2 ( $\begin{smallmatrix} \circ & \\ 21 & -14 \\ 21 & -15 \end{smallmatrix}$ ) 0	1 - 2	3
畔上 駿平 ( 長野 )	0 ( $\begin{smallmatrix} \times & \\ 12 & -21 \\ 19 & -21 \end{smallmatrix}$ ) 2	2 ( $\begin{smallmatrix} \circ & \\ 21 & -10 \\ 21 & -11 \end{smallmatrix}$ ) 0		41 2 ( $\begin{smallmatrix} \circ & \\ 21 & -12 \\ 21 & -13 \end{smallmatrix}$ ) 0	2 - 1	2
丸山 晃 ( 鳥取 )	0 ( $\begin{smallmatrix} \times & \\ 9 & -21 \\ 11 & -21 \end{smallmatrix}$ ) 2	0 ( $\begin{smallmatrix} \times & \\ 14 & -21 \\ 15 & -21 \end{smallmatrix}$ ) 2	0 ( $\begin{smallmatrix} \times & \\ 12 & -21 \\ 13 & -21 \end{smallmatrix}$ ) 2		0 - 3	4

O ブロック	なかしま けいた 中島 溟太 ( 大阪 )	みやし しゅう 宮地 成就 ( 香川 )	こにし たかゆき 小西 崇之 ( 愛知 )	あだち たけら 足立 健 ( 鳥取 )	勝 敗	順位
中島 溟太 ( 大阪 )		15 0 ( $\begin{smallmatrix} \times & \\ 10 & -21 \\ 9 & -21 \end{smallmatrix}$ ) 2	69 0 ( $\begin{smallmatrix} \times & \\ 12 & -21 \\ 8 & -21 \end{smallmatrix}$ ) 2	150 0 ( $\begin{smallmatrix} \times & \\ 18 & -21 \\ 9 & -21 \end{smallmatrix}$ ) 2	0 - 3	4
宮地 成就 ( 香川 )	2 ( $\begin{smallmatrix} \circ & \\ 21 & -10 \\ 21 & -9 \end{smallmatrix}$ ) 0		123 2 ( $\begin{smallmatrix} \circ & \\ 18 & -21 \\ 21 & -15 \\ 21 & -19 \end{smallmatrix}$ ) 1	96 2 ( $\begin{smallmatrix} \circ & \\ 21 & -12 \\ 21 & -12 \end{smallmatrix}$ ) 0	3 - 0	1
小西 崇之 ( 愛知 )	2 ( $\begin{smallmatrix} \circ & \\ 21 & -12 \\ 21 & -8 \end{smallmatrix}$ ) 2	1 ( $\begin{smallmatrix} \times & \\ 21 & -18 \\ 15 & -21 \\ 19 & -21 \end{smallmatrix}$ ) 2		42 2 ( $\begin{smallmatrix} \circ & \\ 21 & -15 \\ 21 & -17 \end{smallmatrix}$ ) 0	2 - 1	2
足立 健 ( 鳥取 )	2 ( $\begin{smallmatrix} \circ & \\ 21 & -18 \\ 21 & -9 \end{smallmatrix}$ ) 0	0 ( $\begin{smallmatrix} \times & \\ 12 & -21 \\ 12 & -21 \end{smallmatrix}$ ) 2	0 ( $\begin{smallmatrix} \times & \\ 15 & -21 \\ 17 & -21 \end{smallmatrix}$ ) 2		1 - 2	3

P ブロック	よしおか かずま 吉岡 和真 ( 徳島 )	たはら ゆうさく 田原 優作 ( 静岡 )	しま たかし 嶋 崇志 ( 石川 )	まつだ ともや 松田 朋也 ( 鳥取 )	勝 敗	順位
吉岡 和真 ( 徳島 )		16 0 ( $\begin{smallmatrix} \times & \\ 16 & -21 \\ 14 & -21 \end{smallmatrix}$ ) 2	70 0 ( $\begin{smallmatrix} \times & \\ 11 & -21 \\ 14 & -21 \end{smallmatrix}$ ) 2	151 0 ( $\begin{smallmatrix} \circ & \\ 21 & -13 \\ 21 & -19 \end{smallmatrix}$ ) 0	1 - 2	3
田原 優作 ( 静岡 )	2 ( $\begin{smallmatrix} \circ & \\ 21 & -16 \\ 21 & -14 \end{smallmatrix}$ ) 0		124 0 ( $\begin{smallmatrix} \times & \\ 13 & -21 \\ 15 & -21 \end{smallmatrix}$ ) 2	97 2 ( $\begin{smallmatrix} \circ & \\ 21 & -13 \\ 21 & -18 \end{smallmatrix}$ ) 0	2 - 1	2
嶋 崇志 ( 石川 )	2 ( $\begin{smallmatrix} \circ & \\ 21 & -11 \\ 21 & -14 \end{smallmatrix}$ ) 2	2 ( $\begin{smallmatrix} \circ & \\ 21 & -13 \\ 21 & -15 \end{smallmatrix}$ ) 0		43 2 ( $\begin{smallmatrix} \circ & \\ 21 & -12 \\ 21 & -16 \end{smallmatrix}$ ) 0	3 - 0	1
松田 朋也 ( 鳥取 )	0 ( $\begin{smallmatrix} \times & \\ 13 & -21 \\ 19 & -21 \end{smallmatrix}$ ) 2	0 ( $\begin{smallmatrix} \times & \\ 13 & -21 \\ 18 & -21 \end{smallmatrix}$ ) 2	0 ( $\begin{smallmatrix} \times & \\ 12 & -21 \\ 16 & -21 \end{smallmatrix}$ ) 2		0 - 3	4

Q	まとう こうへい 佐藤 康平 ( 島根 )	つつみ たくま 堤 琢馬 ( 滋賀 )	やまだ そうた 山田 壮太 ( 長野 )	さの ひろかず 佐野 博一 ( 福井 )	勝 敗	順位
佐藤 康平 ( 島根 )	-	17 1 $\begin{pmatrix} \times & \\ 21 & -19 \\ 17 & -21 \\ 14 & -21 \end{pmatrix}$	71 2 $\begin{pmatrix} \circ & \\ 21 & -7 \\ 21 & -11 \end{pmatrix}$	152 2 $\begin{pmatrix} \times & \\ 21 & -15 \\ 21 & -18 \end{pmatrix}$	2 - 1	2
堤 琢馬 ( 滋賀 )	2 $\begin{pmatrix} \circ & \\ 19 & -21 \\ 21 & -17 \\ 21 & -14 \end{pmatrix}$	-	125 2 $\begin{pmatrix} \circ & \\ 21 & -12 \\ 21 & -13 \end{pmatrix}$	98 2 $\begin{pmatrix} \circ & \\ 21 & -14 \\ 21 & -14 \end{pmatrix}$	3 - 0	1
山田 壮太 ( 長野 )	0 $\begin{pmatrix} \times & \\ 7 & -21 \\ 11 & -21 \end{pmatrix}$	2 $\begin{pmatrix} \times & \\ 12 & -21 \\ 13 & -21 \end{pmatrix}$	-	44 0 $\begin{pmatrix} \times & \\ 11 & -21 \\ 19 & -21 \end{pmatrix}$	0 - 3	4
佐野 博一 ( 福井 )	0 $\begin{pmatrix} \times & \\ 15 & -21 \\ 18 & -21 \end{pmatrix}$	2 $\begin{pmatrix} \times & \\ 14 & -21 \\ 14 & -21 \end{pmatrix}$	2 $\begin{pmatrix} \circ & \\ 21 & -11 \\ 21 & -19 \end{pmatrix}$	-	1 - 2	3

R	ゆみくら ともき 弓倉 義己 ( 和歌山 )	たなか あつし 田中 厚志 ( 愛知 )	たかはし あゆむ 高橋 歩夢 ( 栃木 )	いざわ ゆうすけ 井澤 悠介 ( 大阪 )	勝 敗	順位
弓倉 義己 ( 和歌山 )	-	18 2 $\begin{pmatrix} \circ & \\ 21 & -20 \\ 18 & -21 \\ 21 & -13 \end{pmatrix}$	72 0 $\begin{pmatrix} \times & \\ 12 & -21 \\ 12 & -21 \end{pmatrix}$	153 2 $\begin{pmatrix} \times & \\ 21 & -19 \\ 21 & -9 \end{pmatrix}$	2 - 1	2
田中 厚志 ( 愛知 )	1 $\begin{pmatrix} \times & \\ 20 & -21 \\ 21 & -18 \\ 13 & -21 \end{pmatrix}$	-	126 0 $\begin{pmatrix} \times & \\ 14 & -21 \\ 7 & -21 \end{pmatrix}$	99 2 $\begin{pmatrix} \times & \\ 21 & -18 \\ 20 & -21 \\ 21 & -16 \end{pmatrix}$	1 - 2	3
高橋 歩夢 ( 栃木 )	2 $\begin{pmatrix} \circ & \\ 21 & -12 \\ 21 & -12 \end{pmatrix}$	2 $\begin{pmatrix} \circ & \\ 21 & -14 \\ 21 & -7 \end{pmatrix}$	-	45 2 $\begin{pmatrix} \times & \\ 21 & -13 \\ 21 & -12 \end{pmatrix}$	3 - 0	1
井澤 悠介 ( 大阪 )	0 $\begin{pmatrix} \times & \\ 19 & -21 \\ 9 & -21 \end{pmatrix}$	2 $\begin{pmatrix} \times & \\ 18 & -21 \\ 21 & -20 \\ 16 & -21 \end{pmatrix}$	2 $\begin{pmatrix} \times & \\ 13 & -21 \\ 12 & -21 \end{pmatrix}$	-	0 - 3	4

S	ひらた そうた 平田 颯太 ( 岡山 )	なかやま かずき 中山 和紀 ( 鳥取 )	みずたに きずみ 水谷 希純 ( 福岡 )	いちかわ こうたろう 市川 浩太郎 ( 愛知 )	勝 敗	順位
平田 颯太 ( 岡山 )	-	19 2 $\begin{pmatrix} \circ & \\ 21 & -12 \\ 17 & -21 \\ 21 & -17 \end{pmatrix}$	73 2 $\begin{pmatrix} \circ & \\ 21 & -6 \\ 21 & -6 \end{pmatrix}$	154 2 $\begin{pmatrix} \times & \\ 21 & -15 \\ 21 & -17 \end{pmatrix}$	3 - 0	1
中山 和紀 ( 鳥取 )	1 $\begin{pmatrix} \times & \\ 12 & -21 \\ 21 & -17 \\ 17 & -21 \end{pmatrix}$	-	127 2 $\begin{pmatrix} \circ & \\ 21 & -6 \\ 21 & -6 \end{pmatrix}$	100 2 $\begin{pmatrix} \circ & \\ 21 & -18 \\ 21 & -20 \end{pmatrix}$	2 - 1	2
水谷 希純 ( 福岡 )	0 $\begin{pmatrix} \times & \\ 6 & -21 \\ 6 & -21 \end{pmatrix}$	2 $\begin{pmatrix} \times & \\ 6 & -21 \\ 6 & -21 \end{pmatrix}$	-	46 0 $\begin{pmatrix} \times & \\ 6 & -21 \\ 6 & -21 \end{pmatrix}$	0 - 3	棄権
市川 浩太郎 ( 愛知 )	0 $\begin{pmatrix} \times & \\ 15 & -21 \\ 17 & -21 \end{pmatrix}$	2 $\begin{pmatrix} \times & \\ 18 & -21 \\ 20 & -21 \end{pmatrix}$	2 $\begin{pmatrix} \circ & \\ 21 & -6 \\ 21 & -6 \end{pmatrix}$	-	1 - 2	3

T	うさみ ゆうき 宇佐見 優輝 ( 愛知 )	なだ けんご 灘 健吾 ( 鳥取 )	いなた けいすけ 稲田 圭佑 ( 島根 )	かしわぎ ゆうすけ 柏木 結介 ( 和歌山 )	勝 敗	順位
宇佐見 優輝 ( 愛知 )	-	20 2 $\begin{pmatrix} \circ & \\ 21 & -10 \\ 21 & -8 \end{pmatrix}$	74 2 $\begin{pmatrix} \circ & \\ 21 & -18 \\ 21 & -14 \end{pmatrix}$	155 2 $\begin{pmatrix} \times & \\ 21 & -12 \\ 21 & -15 \end{pmatrix}$	3 - 0	1
灘 健吾 ( 鳥取 )	0 $\begin{pmatrix} \times & \\ 10 & -21 \\ 8 & -21 \end{pmatrix}$	-	128 0 $\begin{pmatrix} \times & \\ 19 & -21 \\ 18 & -21 \end{pmatrix}$	101 0 $\begin{pmatrix} \times & \\ 14 & -21 \\ 18 & -21 \end{pmatrix}$	0 - 3	4
稲田 圭佑 ( 島根 )	0 $\begin{pmatrix} \times & \\ 18 & -21 \\ 14 & -21 \end{pmatrix}$	2 $\begin{pmatrix} \circ & \\ 21 & -19 \\ 21 & -18 \end{pmatrix}$	-	47 0 $\begin{pmatrix} \times & \\ 18 & -21 \\ 9 & -21 \end{pmatrix}$	1 - 2	3
柏木 結介 ( 和歌山 )	0 $\begin{pmatrix} \times & \\ 12 & -21 \\ 15 & -21 \end{pmatrix}$	2 $\begin{pmatrix} \circ & \\ 21 & -14 \\ 21 & -18 \end{pmatrix}$	2 $\begin{pmatrix} \circ & \\ 21 & -18 \\ 21 & -9 \end{pmatrix}$	-	2 - 1	2

U	おおにし しょうた 大西 翔太 ( 愛媛 )	しおさき かつなり 塩崎 勝成 ( 愛知 )	まつせ はやと 松瀬 隼斗 ( 長野 )	やまぐち けいた 山口 啓太 ( 鳥取 )	勝 敗	順位
大西 翔太 ( 愛媛 )	-	21 2 $\begin{pmatrix} \circ & \\ 21 & -10 \\ 21 & -9 \end{pmatrix}$	75 2 $\begin{pmatrix} \circ & \\ 20 & -21 \\ 21 & -15 \\ 21 & -10 \end{pmatrix}$	156 2 $\begin{pmatrix} \circ & \\ 21 & -15 \\ 21 & -12 \end{pmatrix}$	2 - 0	1
塩崎 勝成 ( 愛知 )	0 $\begin{pmatrix} \times & \\ 10 & -21 \\ 9 & -21 \end{pmatrix}$	-	129 0 $\begin{pmatrix} \times & \\ 9 & -21 \\ 8 & -21 \end{pmatrix}$	102 2 $\begin{pmatrix} \times & \\ 9 & -21 \\ 11 & -21 \end{pmatrix}$	0 - 3	4
松瀬 隼斗 ( 長野 )	0 $\begin{pmatrix} \times & \\ 21 & -20 \\ 15 & -21 \\ 10 & -21 \end{pmatrix}$	2 $\begin{pmatrix} \circ & \\ 21 & -9 \\ 21 & -8 \end{pmatrix}$	-	48 2 $\begin{pmatrix} \circ & \\ 16 & -21 \\ 21 & -18 \\ 21 & -13 \end{pmatrix}$	1 - 1	2
山口 啓太 ( 鳥取 )	0 $\begin{pmatrix} \times & \\ 15 & -21 \\ 12 & -21 \end{pmatrix}$	2 $\begin{pmatrix} \circ & \\ 21 & -9 \\ 21 & -11 \end{pmatrix}$	1 $\begin{pmatrix} \times & \\ 21 & -16 \\ 18 & -21 \\ 13 & -21 \end{pmatrix}$	-	1 - 2	3

V	ひろせ ゆうき 広瀬 有規 ( 福井 )	くにい みひろ 國井 海宙 ( 香川 )	たなか まさき 田中 雅樹 ( 東京 )	やまぐち まさと 山口 蒔人 ( 鳥取 )	勝 敗	順位
広瀬 有規 ( 福井 )	-	22 2 $\begin{pmatrix} \circ & \\ 21 & -13 \\ 21 & -19 \end{pmatrix}$	76 2 $\begin{pmatrix} \circ & \\ 21 & -6 \\ 21 & -6 \end{pmatrix}$	157 0 $\begin{pmatrix} \circ & \\ 21 & -13 \\ 21 & -17 \end{pmatrix}$	3 - 0	1
國井 海宙 ( 香川 )	0 $\begin{pmatrix} \times & \\ 13 & -21 \\ 19 & -21 \end{pmatrix}$	-	130 2 $\begin{pmatrix} \circ & \\ 21 & -6 \\ 21 & -6 \end{pmatrix}$	103 1 $\begin{pmatrix} \times & \\ 21 & -19 \\ 17 & -21 \\ 17 & -21 \end{pmatrix}$	1 - 2	3
田中 雅樹 ( 東京 )	0 $\begin{pmatrix} \times & \\ 6 & -21 \\ 6 & -21 \end{pmatrix}$	2 $\begin{pmatrix} \times & \\ 6 & -21 \\ 6 & -21 \end{pmatrix}$	-	49 0 $\begin{pmatrix} \times & \\ 6 & -21 \\ 6 & -21 \end{pmatrix}$	0 - 3	棄権
山口 蒔人 ( 鳥取 )	0 $\begin{pmatrix} \times & \\ 13 & -21 \\ 17 & -21 \end{pmatrix}$	2 $\begin{pmatrix} \circ & \\ 19 & -21 \\ 21 & -17 \\ 21 & -17 \end{pmatrix}$	1 $\begin{pmatrix} \circ & \\ 21 & -6 \\ 21 & -6 \end{pmatrix}$	-	2 - 1	2

W	きたむら りはら 北村 利八 ( 高知 )	みやげ こうりょう 三宅 晃峻 ( 岡山 )	かちょう かいせい 可長 海星 ( 石川 )	かとう さとし 加藤 智史 ( 愛知 )	勝 敗	順位
北村 利八 ( 高知 )	-	23 0 $\begin{pmatrix} \times & \\ 10 & -21 \\ 11 & -21 \end{pmatrix}$	77 0 $\begin{pmatrix} \times & \\ 11 & -21 \\ 10 & -21 \end{pmatrix}$	158 2 $\begin{pmatrix} \times & \\ 12 & -21 \\ 12 & -21 \end{pmatrix}$	0 - 3	4
三宅 晃峻 ( 岡山 )	2 $\begin{pmatrix} \circ & \\ 21 & -10 \\ 21 & -11 \end{pmatrix}$	-	131 2 $\begin{pmatrix} \circ & \\ 18 & -21 \\ 21 & -13 \\ 21 & -17 \end{pmatrix}$	104 2 $\begin{pmatrix} \circ & \\ 21 & -11 \\ 21 & -14 \end{pmatrix}$	3 - 0	1
可長 海星 ( 石川 )	2 $\begin{pmatrix} \circ & \\ 21 & -11 \\ 21 & -10 \end{pmatrix}$	1 $\begin{pmatrix} \times & \\ 21 & -18 \\ 13 & -21 \\ 17 & -21 \end{pmatrix}$	-	50 2 $\begin{pmatrix} \times & \\ 21 & -19 \\ 21 & -18 \end{pmatrix}$	2 - 1	2
加藤 智史 ( 愛知 )	2 $\begin{pmatrix} \circ & \\ 21 & -12 \\ 21 & -12 \end{pmatrix}$	0 $\begin{pmatrix} \times & \\ 11 & -21 \\ 14 & -21 \end{pmatrix}$	0 $\begin{pmatrix} \times & \\ 19 & -21 \\ 18 & -21 \end{pmatrix}$	-	1 - 2	3

X	さかくら たくみ 坂口 拓未 ( 鳥取 )	にしべ りょうた 西部 凌太 ( 福井 )	おくやま まさき 奥山 将貴 ( 岡山 )	ふくもと こうき 福本 光喜 ( 大阪 )	勝 敗	順位
坂口 拓未 ( 鳥取 )	-	24 1 $\begin{pmatrix} \times & \\ 21 & -16 \\ 16 & -21 \\ 16 & -21 \end{pmatrix}$	78 2 $\begin{pmatrix} \circ & \\ 21 & -13 \\ 21 & -10 \end{pmatrix}$	159 0 $\begin{pmatrix} \circ & \\ 21 & -20 \\ 21 & -10 \end{pmatrix}$	2 - 1	1
西部 凌太 ( 福井 )	2 $\begin{pmatrix} \circ & \\ 16 & -21 \\ 21 & -16 \\ 21 & -16 \end{pmatrix}$	-	132 2 $\begin{pmatrix} \circ & \\ 16 & -21 \\ 21 & -18 \\ 21 & -11 \end{pmatrix}$	105 1 $\begin{pmatrix} \times & \\ 14 & -21 \\ 18 & -21 \end{pmatrix}$	2 - 1	3
奥山 将貴 ( 岡山 )	0 $\begin{pmatrix} \times & \\ 13 & -21 \\ 10 & -21 \end{pmatrix}$	2 $\begin{pmatrix} \times & \\ 21 & -16 \\ 18 & -21 \\ 11 & -21 \end{pmatrix}$	-	51 0 $\begin{pmatrix} \times & \\ 12 & -21 \\ 12 & -21 \end{pmatrix}$	0 - 3	4
福本 光喜 ( 大阪 )	0 $\begin{pmatrix} \times & \\ 20 & -21 \\ 10 & -21 \end{pmatrix}$	2 $\begin{pmatrix} \circ & \\ 21 & -14 \\ 21 & -18 \end{pmatrix}$	2 $\begin{pmatrix} \circ & \\ 21 & -12 \\ 21 & -12 \end{pmatrix}$	-	2 - 1	2

Y ブロック	ごとう ゆうた 後藤 裕大 ( 京都 )	まきの けいた 牧野 桂大 ( 福井 )	もり こうへい 森 公平 ( 千葉 )	ふじたに まお 藤谷 真生 ( 鳥取 )	勝 敗	順位
後藤 裕大 ( 京都 )		25 2 $\begin{pmatrix} \circ & \\ 21 & -18 \\ 21 & -15 \end{pmatrix}$ 0	79 0 $\begin{pmatrix} \times & \\ 16 & -21 \\ 15 & -21 \end{pmatrix}$ 2	160 2 $\begin{pmatrix} \circ & \\ 21 & -8 \\ 21 & -9 \end{pmatrix}$ 0	2 - 1	2
牧野 桂大 ( 福井 )	0 $\begin{pmatrix} \times & \\ 18 & -21 \\ 15 & -21 \end{pmatrix}$ 2		133 1 $\begin{pmatrix} \times & \\ 21 & -20 \\ 14 & -21 \\ 15 & -21 \end{pmatrix}$ 2	106 2 $\begin{pmatrix} \circ & \\ 21 & -13 \\ 21 & -14 \end{pmatrix}$ 0	1 - 2	3
森 公平 ( 千葉 )	2 $\begin{pmatrix} \circ & \\ 21 & -16 \\ 21 & -15 \end{pmatrix}$ 0	2 $\begin{pmatrix} \circ & \\ 20 & -21 \\ 21 & -14 \\ 21 & -15 \end{pmatrix}$ 1		52 2 $\begin{pmatrix} \circ & \\ 21 & -11 \\ 21 & -8 \end{pmatrix}$ 0	3 - 0	1
藤谷 真生 ( 鳥取 )	0 $\begin{pmatrix} \times & \\ 8 & -21 \\ 9 & -21 \end{pmatrix}$ 2	0 $\begin{pmatrix} \times & \\ 13 & -21 \\ 14 & -21 \end{pmatrix}$ 2	0 $\begin{pmatrix} \times & \\ 11 & -21 \\ 8 & -21 \end{pmatrix}$ 2		0 - 3	4

Z ブロック	はやし こうき 林 幸輝 ( 三重 )	むらかみ ゆうき 村上 友貴 ( 愛媛 )	もりやす みずき 守安 瑞樹 ( 岡山 )	にしはやし ゆうき 西林 佑樹 ( 奈良 )	勝 敗	順位
林 幸輝 ( 三重 )		26 2 $\begin{pmatrix} \circ & \\ 21 & -9 \\ 21 & -17 \end{pmatrix}$ 0	80 0 $\begin{pmatrix} \times & \\ 17 & -21 \\ 17 & -21 \end{pmatrix}$ 2	161 2 $\begin{pmatrix} \circ & \\ 21 & -17 \\ 21 & -16 \end{pmatrix}$ 0	2 - 1	2
村上 友貴 ( 愛媛 )	0 $\begin{pmatrix} \times & \\ 9 & -21 \\ 17 & -21 \end{pmatrix}$ 2		134 0 $\begin{pmatrix} \times & \\ 13 & -21 \\ 10 & -21 \end{pmatrix}$ 2	107 1 $\begin{pmatrix} \times & \\ 21 & -20 \\ 14 & -21 \\ 19 & -21 \end{pmatrix}$ 2	0 - 3	4
守安 瑞樹 ( 岡山 )	2 $\begin{pmatrix} \circ & \\ 21 & -17 \\ 21 & -17 \end{pmatrix}$ 0	2 $\begin{pmatrix} \circ & \\ 21 & -13 \\ 21 & -10 \end{pmatrix}$ 0		53 2 $\begin{pmatrix} \circ & \\ 21 & -18 \\ 21 & -16 \end{pmatrix}$ 0	3 - 0	1
西林 佑樹 ( 奈良 )	0 $\begin{pmatrix} \times & \\ 17 & -21 \\ 16 & -21 \end{pmatrix}$ 2	2 $\begin{pmatrix} \circ & \\ 20 & -21 \\ 21 & -14 \\ 21 & -19 \end{pmatrix}$ 1	0 $\begin{pmatrix} \times & \\ 18 & -21 \\ 16 & -21 \end{pmatrix}$ 2		1 - 2	3

Aa ブロック	たなか まさひで 中田 政秀 ( 広島 )	こまだ ともひさ 駒田 共永 ( 福井 )	みよし ひろゆき 三好 寛有輝 ( 岡山 )	勝 敗	順位
中田 政秀 ( 広島 )		27 2 $\begin{pmatrix} \circ & \\ 21 & -11 \\ 21 & -10 \end{pmatrix}$ 0	162 2 $\begin{pmatrix} \circ & \\ 21 & -13 \\ 21 & -8 \end{pmatrix}$ 0	3 - 0	1
	$\begin{pmatrix} \phantom{\circ} & \\ \phantom{21} & - \\ \phantom{21} & - \end{pmatrix}$	135 2 $\begin{pmatrix} \phantom{\circ} & \\ \phantom{21} & - \\ \phantom{21} & - \end{pmatrix}$	108 2 $\begin{pmatrix} \phantom{\circ} & \\ \phantom{21} & - \\ \phantom{21} & - \end{pmatrix}$	-	
駒田 共永 ( 福井 )	0 $\begin{pmatrix} \times & \\ 11 & -21 \\ 10 & -21 \end{pmatrix}$ 2		54 2 $\begin{pmatrix} \circ & \\ 21 & -15 \\ 21 & -18 \end{pmatrix}$ 0	2 - 1	2
三好 寛有輝 ( 岡山 )	0 $\begin{pmatrix} \times & \\ 13 & -21 \\ 8 & -21 \end{pmatrix}$ 2	0 $\begin{pmatrix} \times & \\ 15 & -21 \\ 18 & -21 \end{pmatrix}$ 2		1 - 2	3