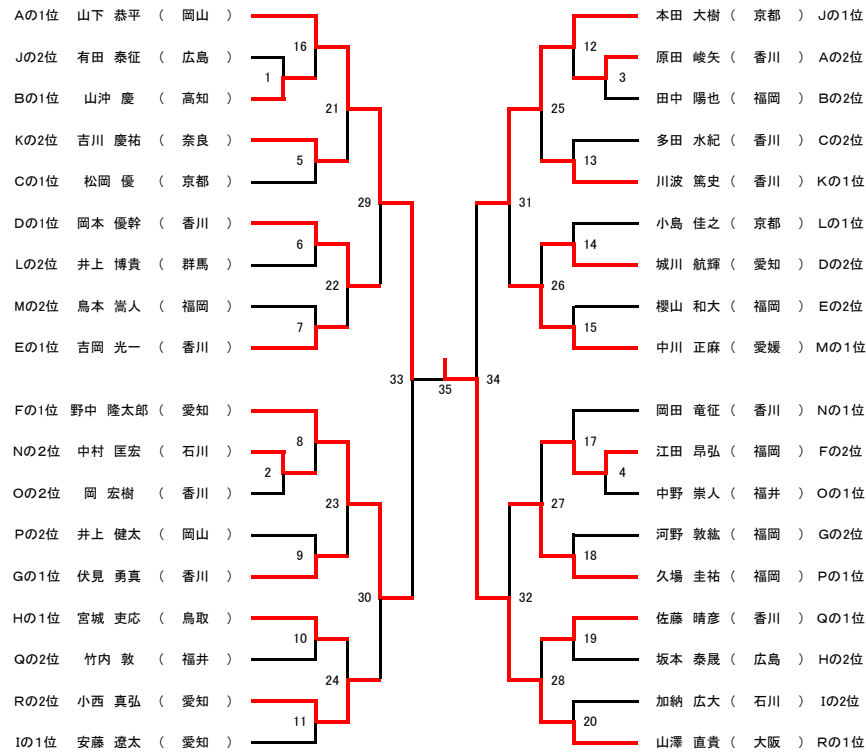


決勝トーナメント【男子小学4年生の部 JM-4】



No.29~正式ゲーム

決勝トーナメント詳細【男子小学4年生の部 JM-4】

試合 No.	1	山沖 慶 (高知)	2 - 0	(21 - 18)	(21 - 16)	(-)	有田 泰征 (広島)
	2	中村 匡宏 (石川)	2 - 0	(21 - 7)	(21 - 13)	(-)	岡 宏樹 (香川)
	3	原田 峻矢 (香川)	2 - 0	(21 - 13)	(21 - 11)	(-)	田中 陽也 (福岡)
	4	江田 昂弘 (福岡)	2 - 1	(15 - 21)	(21 - 18)	(21 - 15)	中野 崇人 (福井)
	5	吉川 慶祐 (奈良)	2 - 0	(21 - 18)	(21 - 14)	(-)	松岡 優 (京都)
	6	岡本 優幹 (香川)	2 - 0	(21 - 12)	(21 - 10)	(-)	井上 博貴 (群馬)
	7	吉岡 光一 (香川)	2 - 0	(21 - 11)	(21 - 14)	(-)	鳥本 嵩人 (福岡)
	8	野中 隆太郎 (愛知)	2 - 0	(21 - 11)	(21 - 17)	(-)	中村 匡宏 (石川)
	9	伏見 勇真 (香川)	2 - 0	(21 - 13)	(21 - 13)	(-)	井上 健太 (岡山)
	10	宮城 吏応 (鳥取)	2 - 0	(21 - 18)	(21 - 15)	(-)	竹内 敦 (福井)
	11	小西 真弘 (愛知)	2 - 1	(21 - 18)	(17 - 21)	(21 - 18)	安藤 遼太 (愛知)
	12	本田 大樹 (京都)	2 - 0	(21 - 13)	(21 - 13)	(-)	原田 峻矢 (香川)
	13	川波 篤史 (香川)	2 - 0	(21 - 13)	(21 - 11)	(-)	多田 水紀 (香川)
	14	城川 航輝 (愛知)	2 - 0	(21 - 14)	(21 - 17)	(-)	小島 佳之 (京都)
	15	中川 正麻 (愛媛)	2 - 0	(21 - 17)	(21 - 13)	(-)	櫻山 和太 (福岡)
	16	山下 恭平 (岡山)	2 - 0	(21 - 11)	(21 - 10)	(-)	山沖 慶 (高知)
	17	江田 昂弘 (福岡)	2 - 1	(16 - 21)	(21 - 17)	(21 - 16)	岡田 竜征 (香川)
	18	久場 圭祐 (福岡)	2 - 0	(21 - 19)	(21 - 15)	(-)	河野 敦紘 (福岡)
	19	佐藤 晴彦 (香川)	2 - 0	(21 - 16)	(21 - 14)	(-)	坂本 泰晟 (広島)
	20	山澤 直貴 (大阪)	2 - 0	(21 - 7)	(21 - 8)	(-)	加納 広大 (石川)
	21	山下 恭平 (岡山)	2 - 0	(21 - 12)	(21 - 14)	(-)	吉川 慶祐 (奈良)
	22	岡本 優幹 (香川)	2 - 0	(21 - 19)	(21 - 20)	(-)	吉岡 光一 (香川)
	23	野中 隆太郎 (愛知)	2 - 0	(21 - 20)	(21 - 17)	(-)	伏見 勇真 (香川)
	24	小西 真弘 (愛知)	2 - 0	(21 - 16)	(21 - 13)	(-)	宮城 吏応 (鳥取)
	25	本田 大樹 (京都)	2 - 1	(21 - 20)	(19 - 21)	(21 - 13)	川波 篤史 (香川)
	26	中川 正麻 (愛媛)	2 - 0	(21 - 8)	(21 - 18)	(-)	城川 航輝 (愛知)
	27	久場 圭祐 (福岡)	2 - 0	(21 - 13)	(21 - 10)	(-)	江田 昂弘 (福岡)
	28	山澤 直貴 (大阪)	2 - 0	(21 - 16)	(21 - 12)	(-)	佐藤 晴彦 (香川)
準々決勝	29	山下 恭平 (岡山)	2 - 0	(22 - 20)	(21 - 16)	(-)	岡本 優幹 (香川)
	30	野中 隆太郎 (愛知)	2 - 0	(21 - 19)	(21 - 13)	(-)	小西 真弘 (愛知)
	31	本田 大樹 (京都)	2 - 0	(21 - 18)	(21 - 13)	(-)	中川 正麻 (愛媛)
	32	山澤 直貴 (大阪)	2 - 0	(25 - 23)	(21 - 19)	(-)	久場 圭祐 (福岡)
準決勝	33	山下 恭平 (岡山)	2 - 0	(21 - 13)	(21 - 16)	(-)	野中 隆太郎 (愛知)
	34	山澤 直貴 (大阪)	2 - 1	(14 - 21)	(21 - 13)	(21 - 18)	本田 大樹 (京都)
決勝	35	山澤 直貴 (大阪)	2 - 1	(25 - 23)	(19 - 21)	(21 - 16)	山下 恭平 (岡山)

A ブロック	やました きょうへい 山下 恭平 (岡山)	にった しゅんや 新田 隼也 (島根)	はらだ りょうや 原田 峻矢 (香川)	にしづか しんたろう 西塚 慎太郎 (愛知)	勝敗	順位
山下 恭平 (岡山)	-	2 (21-6 / 21-7) 0	2 (21-11 / 21-13) 0	2 (21-8 / 21-6) 0	3 - 0	1
新田 隼也 (島根)	0 (6-21 / 7-21) 2	-	0 (13-21 / 6-21) 2	1 (14-21 / 21-18 / 13-21) 2	0 - 3	4
原田 峻矢 (香川)	0 (11-21 / 13-21) 2	2 (21-13 / 21-6) 0	-	2 (21-8 / 21-9) 0	2 - 1	2
西塚 慎太郎 (愛知)	0 (8-21 / 6-21) 2	2 (21-14 / 21-13) 1	0 (8-21 / 9-21) 2	-	1 - 2	3

B ブロック	かん ひよんそく 姜 現錫 (岡山)	やまおき けい 山沖 慶 (高知)	きのした つよし 木下 剛志 (大阪)	たなか はるや 田中 陽也 (福岡)	勝敗	順位
姜 現錫 (岡山)	-	2 (8-21 / 12-21) 2	2 (21-15 / 21-17) 0	1 (21-16 / 20-21 / 18-21) 2	1 - 2	3
山沖 慶 (高知)	2 (21-8 / 21-12) 0	-	2 (21-13 / 21-13) 0	2 (21-13 / 21-16) 0	3 - 0	1
木下 剛志 (大阪)	0 (15-21 / 17-21) 2	0 (13-21 / 13-21) 2	-	0 (12-21 / 19-21) 2	0 - 3	4
田中 陽也 (福岡)	2 (16-21 / 21-20 / 21-18) 1	0 (13-21 / 16-21) 2	2 (21-12 / 21-19) 0	-	2 - 1	2

C ブロック	くりず りく 栗栖 陸 (島根)	やまもと しゅんべい 山本 純平 (和歌山)	ただ みずき 多田 水紀 (香川)	まつおか けん 松岡 優 (京都)	勝敗	順位
栗栖 陸 (島根)	-	0 (12-21 / 15-21) 2	0 (10-21 / 17-21) 2	1 (13-21 / 21-18 / 18-21) 2	0 - 3	3
山本 純平 (和歌山)	2 (21-12 / 21-15) 0	-	2 (21-18 / 21-12) 0	2 (21-10 / 21-13) 0	3 - 0	1
多田 水紀 (香川)	2 (21-10 / 21-17) 0	0 (18-21 / 12-21) 2	-	1 (20-21 / 21-18 / 11-21) 2	1 - 2	2
松岡 優 (京都)	2 (21-13 / 18-21 / 21-18) 1	0 (10-21 / 13-21) 2	2 (21-20 / 18-21 / 21-11) 1	-	2 - 1	1

D ブロック	のせ ゆうき 野瀬 悠生 (岡山)	しろかわ こうき 城川 航輝 (愛知)	おかもと ゆうき 岡本 優幹 (香川)	いそずみ いくと 五十樓 郁人 (京都)	勝敗	順位
野瀬 悠生 (岡山)	-	0 (19-21 / 16-21) 2	0 (12-21 / 17-21) 2	2 (21-15 / 19-21 / 21-16) 1	1 - 2	3
城川 航輝 (愛知)	2 (21-19 / 21-16) 0	-	0 (14-21 / 13-21) 2	2 (21-10 / 21-19) 0	2 - 1	2
岡本 優幹 (香川)	2 (21-12 / 21-17) 0	2 (21-14 / 21-13) 0	-	2 (21-8 / 21-13) 0	3 - 0	1
五十樓 郁人 (京都)	1 (15-21 / 21-19 / 16-21) 2	0 (10-21 / 19-21) 2	0 (8-21 / 13-21) 2	-	0 - 3	4

E ブロック	よしおか こういち 吉岡 光一 (香川)	まつおか りょう 松岡 亮 (京都)	さくらやま かずひろ 櫻山 和太 (福岡)	まきうら りゅう 横浦 龍 (鳥取)	勝敗	順位
吉岡 光一 (香川)	-	2 (21-12 / 21-8) 0	2 (21-15 / 21-13) 0	2 (21-11 / 21-15) 0	3 - 0	1
松岡 亮 (京都)	0 (12-21 / 8-21) 2	-	1 (17-21 / 21-16 / 19-21) 2	2 (21-16 / 21-11) 0	1 - 2	3
櫻山 和太 (福岡)	0 (15-21 / 13-21) 2	2 (21-17 / 16-21 / 21-19) 1	-	2 (21-18 / 21-17) 0	2 - 1	2
横浦 龍 (鳥取)	0 (11-21 / 15-21) 2	0 (16-21 / 11-21) 2	0 (18-21 / 17-21) 2	-	0 - 3	4

F ブロック	まつの こうだい 松野 航太 (岡山)	のなか りゅうたろう 野中 隆太郎 (愛知)	みずかわ まさと 水川 雅斗 (島根)	こうだ たかひろ 江田 昂弘 (福岡)	勝敗	順位
松野 航太 (岡山)	-	0 (9-21 / 8-21) 2	2 (11-21 / 11-21) 2	0 (11-21 / 9-21) 2	0 - 3	4
野中 隆太郎 (愛知)	2 (21-9 / 21-8) 0	-	2 (21-9 / 21-18) 0	2 (18-21 / 21-16 / 21-14) 1	3 - 0	1
水川 雅斗 (島根)	2 (21-11 / 21-11) 0	0 (9-21 / 18-21) 2	-	0 (18-21 / 14-21) 2	1 - 2	3
江田 昂弘 (福岡)	2 (21-11 / 21-9) 0	1 (21-18 / 16-21 / 14-21) 2	2 (21-18 / 21-14) 0	-	2 - 1	2

G ブロック	ふしみ ゆうま 伏見 勇真 (香川)	にしほやし としき 西林 俊樹 (奈良)	こうの あつひろ 河野 敦紘 (福岡)	ひぐち しいな 樋口 知成 (岡山)	勝敗	順位
伏見 勇真 (香川)	-	2 (21-17 / 21-14) 0	2 (21-18 / 21-20) 0	2 (21-20 / 21-21 / 21-12) 1	3 - 0	1
西林 俊樹 (奈良)	0 (17-21 / 14-21) 2	-	1 (11-21 / 21-15 / 15-21) 2	2 (21-12 / 21-14) 0	1 - 2	3
河野 敦紘 (福岡)	0 (18-21 / 20-21) 2	2 (21-11 / 15-21 / 21-15) 1	-	2 (21-16 / 21-15) 0	2 - 1	2
樋口 知成 (岡山)	1 (20-21 / 21-20 / 12-21) 2	0 (12-21 / 14-21) 2	0 (16-21 / 15-21) 2	-	0 - 3	4

H ブロック	みやぎ りおん 端岡 文 (鳥取)	ほしおか しょう 坂本 泰晟 (奈良)	さかもと たいせい 坂本 泰晟 (広島)	なみかわ まひろ 並川 真大 (京都)	勝敗	順位
宮城 吏応 (鳥取)	-	2 (21-15 / 21-11) 0	2 (21-12 / 21-20) 0	2 (21-12 / 21-7) 0	3 - 0	1
端岡 文 (奈良)	0 (15-21 / 11-21) 2	-	0 (14-21 / 11-21) 2	2 (21-16 / 21-12) 0	1 - 2	3
坂本 泰晟 (広島)	0 (12-21 / 20-21) 2	2 (21-14 / 21-11) 0	-	2 (21-14 / 21-12) 0	2 - 1	2
並川 真大 (京都)	0 (12-21 / 7-21) 2	0 (16-21 / 12-21) 2	0 (14-21 / 12-21) 2	-	0 - 3	4

I ブロック	みょうじょう たかゆき 明星 敬之 (岡山)	あんどう りょうた 安藤 遼太 (愛知)	かのう こうだい 加納 広大 (石川)	やいろ しゆん 八色 駿 (福岡)	勝敗	順位
明星 敬之 (岡山)		9 0 (x/6 - 21/21) 2	45 0 (x/6 - 21/21) 2	99 0 (x/6 - 21/21) 2	0 - 3	棄権
安藤 遼太 (愛知)	2 (o/21 - 6/21) 0		81 2 (o/21 - 12/21) 0	63 2 (o/19 - 21/21) 1	3 - 0	1
加納 広大 (石川)	2 (o/21 - 6/21) 0	0 (x/12 - 21/21) 2		27 2 (o/21 - 19/21) 0	2 - 1	2
八色 駿 (福岡)	2 (o/21 - 6/21) 0	1 (x/21 - 19/21) 2	0 (x/19 - 21/21) 2		1 - 2	3

J ブロック	あだち たくと 足立 拓斗 (島根)	ほんだ たいき 本田 大樹 (京都)	うさみ たける 宇佐美 武 (愛媛)	ありたたいせい 有田 泰征 (広島)	勝敗	順位
足立 拓斗 (島根)		10 0 (x/12 - 21/21) 2	46 0 (x/16 - 21/21) 2	100 0 (x/13 - 21/21) 2	0 - 3	4
本田 大樹 (京都)	2 (o/21 - 12/21) 0		82 2 (o/21 - 14/21) 0	64 2 (o/21 - 17/21) 0	3 - 0	1
宇佐美 武 (愛媛)	2 (o/21 - 16/21) 0	0 (x/14 - 21/21) 2		28 0 (o/12 - 21/21) 2	1 - 2	3
有田 泰征 (広島)	2 (o/21 - 13/21) 0	0 (x/17 - 21/21) 2	2 (o/21 - 12/21) 0		2 - 1	2

K ブロック	よしかわ けいすけ 吉川 慶祐 (奈良)	かわずみ れお 川澄 玲緒 (愛知)	かわなみ あつし 川波 篤史 (香川)	ながた しょうご 長田 祥吾 (石川)	勝敗	順位
吉川 慶祐 (奈良)		11 2 (x/21 - 15/21) 0	47 0 (x/12 - 21/21) 2	101 2 (o/21 - 17/21) 0	2 - 1	2
川澄 玲緒 (愛知)	0 (x/15 - 21/21) 2		83 0 (x/8 - 21/21) 2	65 2 (o/21 - 16/21) 0	1 - 2	3
川波 篤史 (香川)	2 (o/21 - 12/21) 0	2 (o/21 - 9/21) 0		29 2 (o/21 - 8/21) 0	3 - 0	1
長田 祥吾 (石川)	0 (x/17 - 21/21) 2	0 (x/16 - 21/21) 2	0 (x/8 - 21/21) 2		0 - 3	4

L ブロック	にしむら まさし 西村 正志 (鳥取)	いのうえ ひろき 井上 博貴 (群馬)	たけしま とおる 竹島 徹 (香川)	こじま よしゆき 小島 佳之 (京都)	勝敗	順位
西村 正志 (鳥取)		12 1 (x/21 - 17/21) 2	48 2 (o/21 - 6/21) 0	102 0 (x/17 - 21/21) 2	1 - 2	3
井上 博貴 (群馬)	2 (o/17 - 21/21) 1		84 2 (o/21 - 6/21) 0	66 0 (o/19 - 21/21) 2	2 - 1	2
竹島 徹 (香川)	0 (x/6 - 21/21) 2	0 (x/6 - 21/21) 2		30 0 (x/6 - 21/21) 2	0 - 3	棄権
小島 佳之 (京都)	2 (o/21 - 17/21) 0	2 (o/21 - 19/21) 0	2 (o/21 - 6/21) 0		3 - 0	1

M ブロック	にしまえ ともや 西前 智矢 (石川)	やぎ いおり 八木 惟織 (静岡)	なかがわ しょうま 中川 正麻 (愛媛)	とりもと たかひと 鳥本 嵩人 (福岡)	勝敗	順位
西前 智矢 (石川)		13 0 (x/20 - 21/21) 2	49 0 (x/10 - 21/21) 2	103 0 (x/12 - 21/21) 2	0 - 3	4
八木 惟織 (静岡)	2 (o/21 - 20/21) 0		85 0 (x/16 - 21/21) 2	67 0 (x/18 - 21/21) 2	1 - 2	3
中川 正麻 (愛媛)	2 (o/21 - 10/21) 0	2 (o/21 - 16/21) 0		31 2 (o/21 - 14/21) 0	3 - 0	1
鳥本 嵩人 (福岡)	2 (o/21 - 12/21) 0	2 (o/21 - 18/21) 0	0 (x/14 - 21/21) 2		2 - 1	2

N ブロック	なかむら まさひろ 中村 匡宏 (石川)	おくやま ともき 奥山 智貴 (岡山)	おかだ りゆうせい 岡田 竜征 (香川)	こばやし たけのぶ 小林 壮悦 (静岡)	勝敗	順位
中村 匡宏 (石川)		14 2 (o/21 - 17/21) 0	50 1 (x/17 - 21/21) 2	104 2 (o/21 - 14/21) 0	2 - 1	2
奥山 智貴 (岡山)	0 (x/17 - 21/21) 2		86 0 (x/16 - 21/21) 2	68 2 (o/21 - 13/21) 0	1 - 2	3
岡田 竜征 (香川)	2 (o/21 - 17/21) 1	2 (o/21 - 16/21) 0		32 2 (o/21 - 12/21) 0	3 - 0	1
小林 壮悦 (静岡)	0 (x/14 - 21/21) 2	0 (x/13 - 21/21) 2	0 (x/12 - 21/21) 2		0 - 3	4

O ブロック	おか ひろき 岡 宏樹 (香川)	なかの しゅうと 中野 崇人 (福井)	かなもり りゅうせい 金森 龍生 (島根)	たかはし ゆうと 高橋 優斗 (長野)	勝敗	順位
岡 宏樹 (香川)		15 0 (x/9 - 21/21) 2	51 2 (o/21 - 18/21) 0	105 1 (x/21 - 13/21) 2	1 - 2	2
中野 崇人 (福井)	2 (o/21 - 9/21) 0		87 2 (o/21 - 10/21) 0	69 2 (o/21 - 11/21) 0	3 - 0	1
金森 龍生 (島根)	0 (x/18 - 21/21) 2	0 (x/10 - 21/21) 2		33 2 (o/16 - 21/21) 1	1 - 2	4
高橋 優斗 (長野)	2 (x/13 - 21/21) 1	0 (o/11 - 21/21) 2	1 (x/21 - 16/21) 2		1 - 2	3

P ブロック	なかやま ぼやと 中山 颯斗 (東京)	いのうえ けんた 井上 健太 (岡山)	くぼ けいすけ 久場 圭祐 (福岡)	よねむら かずま 米村 一真 (愛知)	勝敗	順位
中山 颯斗 (東京)		16 1 (x/11 - 21/21) 2	52 0 (x/16 - 21/21) 2	106 2 (o/21 - 10/21) 0	1 - 2	3
井上 健太 (岡山)	2 (o/21 - 11/21) 1		88 1 (x/21 - 18/21) 2	70 2 (o/21 - 10/21) 0	2 - 1	2
久場 圭祐 (福岡)	2 (o/21 - 16/21) 0	2 (o/18 - 21/21) 1		34 2 (o/21 - 8/21) 0	3 - 0	1
米村 一真 (愛知)	0 (x/10 - 21/21) 2	0 (x/10 - 21/21) 2	0 (x/8 - 21/21) 2		0 - 3	4

Q	わたなべ しゆん 渡辺 舜 (鳥根)	さとう はるひこ 佐藤 晴彦 (香川)	かみのたけいと 神之田 慧斗 (愛知)	たけうち あつし 竹内 敦 (福井)	勝敗	順位
渡辺 舜 (鳥根)		17 x 11 - 21 0 (7 - 21) 2	53 x 11 - 21 0 (8 - 21) 2	107 x 16 - 21 0 (12 - 21) 2	0 - 3	4
佐藤 晴彦 (香川)	2 o 21 - 11 21 - 7 0		89 o 21 - 16 2 (21 - 11) 0	71 o 21 - 18 2 (21 - 11) 0	3 - 0	1
神之田 慧斗 (愛知)	2 o 21 - 11 21 - 8 0	x 16 - 21 0 (11 - 21) 2		35 x 16 - 21 0 (12 - 21) 2	1 - 2	3
竹内 敦 (福井)	2 o 21 - 16 21 - 12 0	x 18 - 21 0 (11 - 21) 2	o 21 - 16 2 (21 - 12) 0		2 - 1	2

R	こにし まさひろ 小西 真弘 (愛知)	うの ひろき 宇野 大城 (鳥取)	やまざわ なおき 山澤 直貴 (大阪)	よこた かずき 横田 和樹 (長野)	勝敗	順位
小西 真弘 (愛知)		18 o 21 - 8 2 (21 - 6) 0	54 x 20 - 21 0 (10 - 21) 2	108 o 21 - 12 2 (21 - 7) 0	2 - 1	2
宇野 大城 (鳥取)	0 x 8 - 21 0 (6 - 21) 2		90 x 8 - 21 0 (9 - 21) 2	72 o 21 - 14 2 (21 - 16) 0	1 - 2	3
山澤 直貴 (大阪)	2 o 21 - 20 21 - 10 0	o 21 - 8 2 (21 - 9) 0		36 o 21 - 8 2 (21 - 7) 0	3 - 0	1
横田 和樹 (長野)	0 x 12 - 21 0 (7 - 21) 2	x 14 - 21 0 (16 - 21) 2	x 8 - 21 0 (7 - 21) 2		0 - 3	4