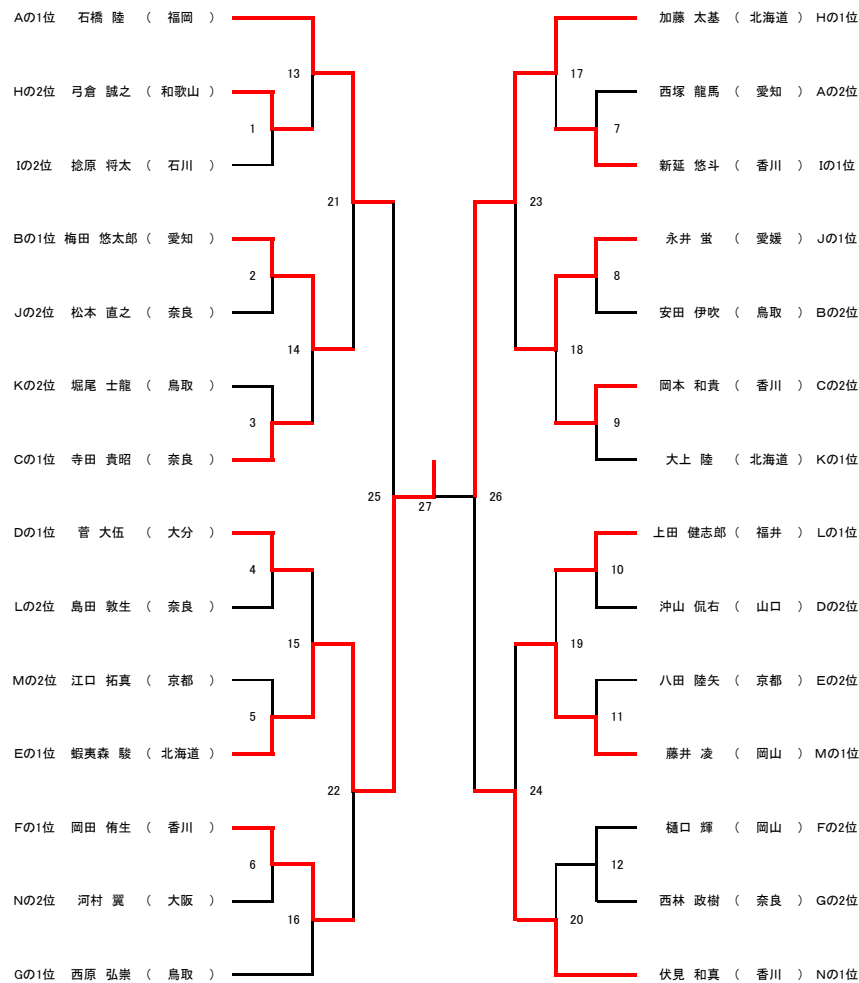


決勝トーナメント【男子小学2・1年生の部 JM-2・1】

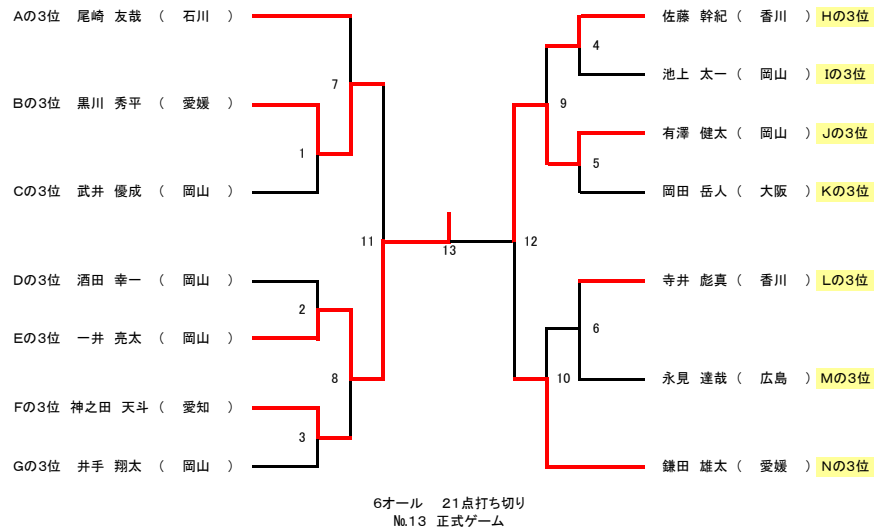


No.21～正式ゲーム

決勝トーナメント詳細【男子小学2・1年生の部 JM-2・1】

試合 No.	1	弓倉 誠之 (和歌山)	2 - 0	(21 - 12)	(21 - 11)	( - )	捻原 将太 (石川)
	2	梅田 悠太郎 (愛知)	2 - 0	(21 - 14)	(21 - 9)	( - )	松本 直之 (奈良)
	3	寺田 貴昭 (奈良)	2 - 0	(21 - 16)	(21 - 19)	( - )	堀尾 士龍 (鳥取)
	4	菅 大伍 (大分)	2 - 1	(21 - 15)	(20 - 21)	(21 - 13)	島田 敦生 (奈良)
	5	蝦夷森 駿 (北海道)	2 - 0	(21 - 9)	(21 - 7)	( - )	江口 拓真 (京都)
	6	岡田 侑生 (香川)	2 - 0	(21 - 11)	(21 - 14)	( - )	河村 翼 (大阪)
	7	新延 悠斗 (香川)	2 - 0	(21 - 14)	(21 - 16)	( - )	西塚 龍馬 (愛知)
	8	永井 蛍 (愛媛)	2 - 1	(21 - 17)	(18 - 21)	(21 - 17)	安田 伊吹 (鳥取)
	9	岡本 和貴 (香川)	2 - 0	(21 - 15)	(21 - 15)	( - )	大上 陸 (北海道)
	10	上田 健志郎 (福井)	2 - 0	(21 - 11)	(21 - 18)	( - )	沖山 侃右 (山口)
	11	藤井 凌 (岡山)	2 - 0	(21 - 19)	(21 - 12)	( - )	八田 陸矢 (京都)
	12	西林 政樹 (奈良)	2 - 0	(21 - 18)	(21 - 18)	( - )	樋口 輝 (岡山)
	13	石橋 陸 (福岡)	2 - 0	(21 - 15)	(21 - 10)	( - )	弓倉 誠之 (和歌山)
	14	梅田 悠太郎 (愛知)	2 - 0	(21 - 18)	(21 - 10)	( - )	寺田 貴昭 (奈良)
	15	蝦夷森 駿 (北海道)	2 - 0	(21 - 14)	(21 - 15)	( - )	菅 大伍 (大分)
	16	岡田 侑生 (香川)	2 - 0	(21 - 13)	(21 - 19)	( - )	西原 弘崇 (鳥取)
	17	加藤 太基 (北海道)	2 - 0	(21 - 13)	(21 - 11)	( - )	新延 悠斗 (香川)
	18	永井 蛍 (愛媛)	2 - 0	(21 - 16)	(21 - 16)	( - )	岡本 和貴 (香川)
	19	藤井 凌 (岡山)	2 - 0	(21 - 13)	(21 - 15)	( - )	上田 健志郎 (福井)
	20	伏見 和真 (香川)	2 - 0	(21 - 20)	(21 - 17)	( - )	西林 政樹 (奈良)
準々決勝	21	石橋 陸 (福岡)	2 - 0	(21 - 12)	(21 - 7)	( - )	梅田 悠太郎 (愛知)
	22	蝦夷森 駿 (北海道)	2 - 0	(21 - 9)	(21 - 9)	( - )	岡田 侑生 (香川)
	23	加藤 太基 (北海道)	2 - 1	(21 - 17)	(16 - 21)	(22 - 20)	永井 蛍 (愛媛)
	24	伏見 和真 (香川)	2 - 0	(21 - 11)	(21 - 9)	( - )	藤井 凌 (岡山)
準決勝	25	蝦夷森 駿 (北海道)	2 - 0	(21 - 11)	(21 - 9)	( - )	石橋 陸 (福岡)
	26	加藤 太基 (北海道)	2 - 1	(18 - 21)	(21 - 18)	(21 - 14)	伏見 和真 (香川)
決勝	27	蝦夷森 駿 (北海道)	2 - 0	(21 - 13)	(21 - 12)	( - )	加藤 太基 (北海道)

### 3位トーナメント(敢闘賞)【男子小学2・1年生以下の部 JM-2・1】



### 3位決勝トーナメント(敢闘賞)詳細【男子小学2・1年生の部 JM-2・1】

試合 No.	1	黒川 秀平 (愛媛)	2 - 0	( 21 - 17 ) ( 21 - 17 ) ( - )	武井 優成 (岡山)
	2	一井 亮太 (岡山)	2 - 0	( 21 - 10 ) ( 21 - 11 ) ( - )	酒田 幸一 (岡山)
	3	神之田 天斗 (愛知)	2 - 0	( 21 - 13 ) ( 21 - 15 ) ( - )	井手 翔太 (岡山)
	4	佐藤 幹紀 (香川)	2 - 1	( 16 - 21 ) ( 21 - 13 ) ( 21 - 12 )	池上 太一 (岡山)
	5	有澤 健太 (岡山)	2 - 0	( 21 - 19 ) ( 21 - 16 ) ( - )	岡田 岳人 (大阪)
	6	寺井 彪真 (香川)	2 - 0	( 21 - 11 ) ( 21 - 11 ) ( - )	永見 達哉 (広島)
準々決勝	7	黒川 秀平 (愛媛)	2 - 0	( 21 - 13 ) ( 21 - 10 ) ( - )	尾崎 友哉 (石川)
	8	一井 亮太 (岡山)	2 - 1	( 21 - 19 ) ( 18 - 21 ) ( 21 - 17 )	神之田 天斗 (愛知)
	9	有澤 健太 (岡山)	2 - 1	( 19 - 21 ) ( 21 - 13 ) ( 21 - 12 )	佐藤 幹紀 (香川)
	10	鎌田 雄太 (愛媛)	2 - 1	( 21 - 17 ) ( 16 - 21 ) ( 21 - 20 )	寺井 彪真 (香川)
準決勝	11	一井 亮太 (岡山)	2 - 1	( 21 - 15 ) ( 15 - 21 ) ( 21 - 13 )	黒川 秀平 (愛媛)
	12	有澤 健太 (岡山)	2 - 0	( 21 - 18 ) ( 21 - 15 ) ( - )	鎌田 雄太 (愛媛)
決勝	13	一井 亮太 (岡山)	2 - 0	( 21 - 11 ) ( 21 - 14 ) ( - )	有澤 健太 (岡山)

小学生 男子2・1年(JM-2・1)

A ブロック	にしづか りょうま 西塚 龍馬 (愛知)	おぎき ゆうや 尾崎 友哉 (石川)	いしばし りく 石橋 陸 (福岡)	勝敗	順位
西塚 龍馬 (愛知)		1 2 (21-17) 0 (21-20)	29 0 (10-21) 2 (16-21)	71 ( )	2 - 1 2
尾崎 友哉 (石川)	0 (17-21) 2 (20-21)		57 0 (8-21) 2 (8-21)	( )	1 - 2 3
石橋 陸 (福岡)	2 (21-10) 0 (21-16)	2 (21-8) 0 (21-8)		( )	3 - 0 1
( )	( )	( )	( )	( )	( )

B ブロック	うめだ ゆうたろう 梅田 悠太郎 (愛知)	くろかわ しゅうへい 黒川 秀平 (愛媛)	うえひがし けいと 上東 奎斗 (奈良)	やすだ いふき 安田 伊吹 (鳥取)	勝敗	順位
梅田 悠太郎 (愛知)		2 (15-21) 2 (21-14) 1 (21-9)	30 2 (21-9) 2 (21-11)	72 2 (21-20) 0 (21-11)	3 - 0 1	
黒川 秀平 (愛媛)	1 (21-15) 2 (14-21) 2 (9-21)		58 2 (21-14) 2 (19-21) 1 (21-10)	44 1 (19-21) 2 (21-14) 2 (19-21)	1 - 2 3	
上東 奎斗 (奈良)	0 (9-21) 2 (11-21)	2 (14-21) 2 (10-21)		16 0 (18-21) 2 (16-21)	0 - 3 4	
安田 伊吹 (鳥取)	0 (20-21) 2 (11-21)	2 (21-19) 2 (14-21) 2 (21-19)	1 (21-18) 2 (21-16)		2 - 1 2	

C ブロック	たけい ゆうせい 武井 優成 (岡山)	おかもと かずき 岡本 和貴 (香川)	てらだ たかあき 寺田 貴昭 (奈良)	しま はやと 島 颯杜 (大分)	勝敗	順位
武井 優成 (岡山)		3 (13-21) 0 (20-21)	31 0 (12-21) 2 (15-21)	73 2 (21-6) 2 (21-6)	1 - 2 3	
岡本 和貴 (香川)	2 (21-13) 0 (21-20)		59 0 (19-21) 2 (14-21)	45 2 (21-6) 0 (21-6)	2 - 1 2	
寺田 貴昭 (奈良)	2 (21-12) 2 (21-15)	2 (21-19) 0 (21-14)		17 2 (21-6) 0 (21-6)	3 - 0 1	
島 颯杜 (大分)	0 (6-21) 2 (6-21)	2 (6-21) 2 (6-21)	2 (6-21) 2 (6-21)		0 - 3 棄権	

D ブロック	おきやま かんすけ 沖山 侃右 (山口)	さかた こういち 酒田 幸一 (岡山)	すが たいご 菅 大伍 (大分)	おくむら たつき 奥村 樹 (京都)	勝敗	順位
沖山 侃右 (山口)		4 (21-14) 2 (21-14)	32 0 (15-21) 0 (15-21)	74 2 (19-21) 2 (21-20) 2 (21-14)	2 - 1 2	
酒田 幸一 (岡山)	0 (14-21) 2 (14-21)		60 0 (13-21) 2 (16-21)	46 2 (11-21) 2 (21-14) 1 (21-17)	1 - 2 3	
菅 大伍 (大分)	2 (21-15) 2 (21-15)	2 (21-13) 0 (21-16)		18 2 (21-12) 0 (21-16)	3 - 0 1	
奥村 樹 (京都)	1 (21-19) 2 (20-21) 1 (14-21)	2 (21-11) 2 (17-21)	2 (12-21) 2 (16-21)		0 - 3 4	

小学生 男子2・1年(JM-2・1)

E ブロック	えぞもり しゆん 蝦夷森 駿 (北海道)	いちらい りょうた 一井 亮太 (岡山)	はった りくや 八田 陸矢 (京都)	いけもと ゆうと 池本 裕翔 (高知)	勝敗	順位
蝦夷森 駿 (北海道)		5 (21-10) 2 (21-13)	33 2 (21-13) 0 (21-12)	75 2 (21-11) 0 (21-8)	3 - 0 1	
一井 亮太 (岡山)	0 (10-21) 2 (13-21)		61 0 (15-21) 2 (17-21)	47 2 (21-17) 0 (21-9)	1 - 2 3	
八田 陸矢 (京都)	0 (13-21) 2 (12-21)	2 (21-15) 0 (21-17)		19 2 (21-20) 1 (17-21) 2 (21-15)	2 - 1 2	
池本 裕翔 (高知)	0 (11-21) 2 (8-21)	2 (17-21) 0 (9-21)	2 (20-21) 1 (21-17) 2 (15-21)		0 - 3 4	

F ブロック	ひぐち ひかる 樋口 輝 (岡山)	おかだ ゆうき 岡田 侑生 (香川)	うらしま ゆうと 浦島 佑都 (奈良)	かみのた そらと 神之田 天斗 (愛知)	勝敗	順位
樋口 輝 (岡山)		6 (12-21) 0 (19-21)	34 2 (21-9) 2 (21-12)	76 2 (21-17) 0 (21-14)	2 - 1 2	
岡田 侑生 (香川)	2 (21-12) 0 (21-19)		62 2 (21-11) 2 (21-12)	48 2 (21-17) 0 (21-15)	3 - 0 1	
浦島 佑都 (奈良)	0 (9-21) 2 (12-21)	2 (11-21) 0 (12-21)		20 0 (9-21) 2 (8-21)	0 - 3 4	
神之田 天斗 (愛知)	0 (17-21) 2 (14-21)	2 (17-21) 2 (15-21)	2 (21-9) 0 (21-8)		1 - 2 3	

G ブロック	にしはら ひろたか 西原 弘崇 (鳥取)	いで しょうた 井手 翔太 (岡山)	にしばやし まさき 西林 政樹 (奈良)	にいのべ たくと 新延 拓斗 (香川)	勝敗	順位
西原 弘崇 (鳥取)		7 (21-8) 2 (21-13)	35 2 (21-13) 0 (21-17)	77 2 (21-8) 0 (21-8)	3 - 0 1	
井手 翔太 (岡山)	0 (8-21) 2 (13-21)		63 0 (11-21) 2 (19-21)	49 2 (21-14) 0 (21-14)	1 - 2 3	
西林 政樹 (奈良)	0 (13-21) 2 (17-21)	2 (21-11) 0 (21-19)		21 2 (21-15) 0 (21-8)	2 - 1 2	
新延 拓斗 (香川)	0 (8-21) 2 (8-21)	2 (14-21) 2 (14-21)	2 (15-21) 2 (8-21)		0 - 3 4	

H ブロック	かとう たいき 加藤 太基 (北海道)	ひろせ あゆみ 広瀬 歩海 (鳥取)	ゆみくら まさし 弓倉 誠之 (和歌山)	さとう みきのり 佐藤 幹紀 (香川)	勝敗	順位
加藤 太基 (北海道)		8 (21-9) 2 (21-7)	36 2 (21-16) 0 (21-10)	78 2 (17-21) 1 (21-9) 2 (21-6)	3 - 0 1	
広瀬 歩海 (鳥取)	0 (9-21) 2 (7-21)		64 0 (9-21) 2 (10-21)	50 0 (10-21) 2 (13-21)	0 - 3 4	
弓倉 誠之 (和歌山)	0 (16-21) 2 (10-21)	2 (21-9) 0 (21-10)		22 2 (21-17) 0 (21-11)	2 - 1 2	
佐藤 幹紀 (香川)	1 (21-17) 2 (9-21) 1 (6-21)	2 (21-10) 2 (21-13)	0 (17-21) 2 (11-21)		1 - 2 3	

小学生 男子2・1年(JM-2・1)

I ブロック	にいのく はると 新延 悠太 ( 香川 )	かしわざい はやと 柏木 颯 ( 和歌山 )	いけがみ たいち 池上 太一 ( 岡山 )	ひねりばら しょうた 捻原 将太 ( 石川 )	勝 敗	順位
新延 悠太 ( 香川 )		9 2 $\begin{pmatrix} \circ & \times \\ 21 & -11 \\ 21 & -13 \end{pmatrix}$ 0	37 2 $\begin{pmatrix} \circ & \times \\ 21 & -14 \\ 21 & -19 \end{pmatrix}$ 0	79 3 $\begin{pmatrix} \circ & \times \\ 21 & -9 \\ 21 & -11 \end{pmatrix}$ 0	3 - 0	1
柏木 颯 ( 和歌山 )	0 $\begin{pmatrix} \times & \circ \\ 11 & -21 \\ 13 & -21 \end{pmatrix}$ 2		65 0 $\begin{pmatrix} \times & \circ \\ 13 & -21 \\ 19 & -21 \end{pmatrix}$ 2	51 1 $\begin{pmatrix} \times & \circ \\ 20 & -21 \\ 21 & -18 \\ 20 & -21 \end{pmatrix}$ 2	0 - 3	4
池上 太一 ( 岡山 )	0 $\begin{pmatrix} \times & \circ \\ 14 & -21 \\ 19 & -21 \end{pmatrix}$ 2	2 $\begin{pmatrix} \circ & \times \\ 21 & -13 \\ 21 & -19 \end{pmatrix}$ 0		23 0 $\begin{pmatrix} \times & \circ \\ 20 & -21 \\ 17 & -21 \end{pmatrix}$ 2	1 - 2	3
捻原 将太 ( 石川 )	0 $\begin{pmatrix} \circ & \times \\ 11 & -21 \\ 9 & -21 \end{pmatrix}$ 3	2 $\begin{pmatrix} \circ & \times \\ 21 & -20 \\ 18 & -21 \\ 21 & -20 \end{pmatrix}$ 1	2 $\begin{pmatrix} \circ & \times \\ 21 & -20 \\ 21 & -17 \end{pmatrix}$ 0		2 - 1	2

J ブロック	ありさわ けんた 有澤 健太 ( 岡山 )	ながい ほたる 永井 蛍 ( 愛媛 )	まつもと なおゆき 松本 直之 ( 奈良 )	よした みつき 吉田 充希 ( 香川 )	勝 敗	順位
有澤 健太 ( 岡山 )		10 0 $\begin{pmatrix} \times & \circ \\ 9 & -21 \\ 14 & -21 \end{pmatrix}$ 2	38 0 $\begin{pmatrix} \times & \circ \\ 20 & -21 \\ 20 & -21 \end{pmatrix}$ 2	60 2 $\begin{pmatrix} \circ & \times \\ 21 & -15 \\ 21 & -19 \end{pmatrix}$ 0	1 - 2	3
永井 蛍 ( 愛媛 )	2 $\begin{pmatrix} \circ & \times \\ 21 & -9 \\ 21 & -14 \end{pmatrix}$ 0		66 2 $\begin{pmatrix} \circ & \times \\ 20 & -21 \\ 21 & -18 \\ 21 & -15 \end{pmatrix}$ 1	52 2 $\begin{pmatrix} \circ & \times \\ 21 & -10 \\ 21 & -8 \end{pmatrix}$ 0	3 - 0	1
松本 直之 ( 奈良 )	2 $\begin{pmatrix} \circ & \times \\ 21 & -20 \\ 21 & -20 \end{pmatrix}$ 0	1 $\begin{pmatrix} \times & \circ \\ 21 & -20 \\ 18 & -21 \\ 15 & -21 \end{pmatrix}$ 2		24 2 $\begin{pmatrix} \circ & \times \\ 21 & -11 \\ 21 & -11 \end{pmatrix}$ 0	2 - 1	2
吉田 充希 ( 香川 )	0 $\begin{pmatrix} \times & \circ \\ 15 & -21 \\ 19 & -21 \end{pmatrix}$ 2	0 $\begin{pmatrix} \times & \circ \\ 10 & -21 \\ 8 & -21 \end{pmatrix}$ 2	0 $\begin{pmatrix} \times & \circ \\ 11 & -21 \\ 11 & -21 \end{pmatrix}$ 2		0 - 3	4

K ブロック	おおかみ りく 大上 陸 ( 北海道 )	ほりお しりゅう 堀尾 士龍 ( 鳥取 )	やました そう 山下 蒼羽 ( 岡山 )	おかだ かく 岡田 岳人 ( 大阪 )	勝 敗	順位
大上 陸 ( 北海道 )		11 2 $\begin{pmatrix} \circ & \times \\ 21 & -13 \\ 21 & -17 \end{pmatrix}$ 0	39 2 $\begin{pmatrix} \circ & \times \\ 21 & -7 \\ 21 & -8 \end{pmatrix}$ 0	61 2 $\begin{pmatrix} \circ & \times \\ 21 & -11 \\ 21 & -12 \end{pmatrix}$ 0	3 - 0	1
堀尾 士龍 ( 鳥取 )	0 $\begin{pmatrix} \times & \circ \\ 13 & -21 \\ 17 & -21 \end{pmatrix}$ 2		67 2 $\begin{pmatrix} \circ & \times \\ 21 & -17 \\ 21 & -17 \end{pmatrix}$ 0	53 2 $\begin{pmatrix} \circ & \times \\ 21 & -19 \\ 21 & -16 \end{pmatrix}$ 0	2 - 1	2
山下 蒼羽 ( 岡山 )	0 $\begin{pmatrix} \times & \circ \\ 7 & -21 \\ 8 & -21 \end{pmatrix}$ 2	0 $\begin{pmatrix} \times & \circ \\ 17 & -21 \\ 17 & -21 \end{pmatrix}$ 2		25 0 $\begin{pmatrix} \times & \circ \\ 18 & -21 \\ 15 & -21 \end{pmatrix}$ 2	0 - 3	4
岡田 岳人 ( 大阪 )	0 $\begin{pmatrix} \circ & \times \\ 11 & -21 \\ 12 & -21 \end{pmatrix}$ 2	0 $\begin{pmatrix} \circ & \times \\ 19 & -21 \\ 16 & -21 \end{pmatrix}$ 2	2 $\begin{pmatrix} \circ & \times \\ 21 & -18 \\ 21 & -15 \end{pmatrix}$ 0		1 - 2	3

L ブロック	てらい ひょうま 寺井 彪真 ( 香川 )	しろかわ まさき 城川 真輝 ( 愛知 )	しまだ あつき 島田 敦生 ( 奈良 )	うえだ けんしろう 上田 健志郎 ( 福井 )	勝 敗	順位
寺井 彪真 ( 香川 )		12 2 $\begin{pmatrix} \circ & \times \\ 21 & -13 \\ 21 & -19 \end{pmatrix}$ 0	40 0 $\begin{pmatrix} \times & \circ \\ 20 & -21 \\ 15 & -21 \end{pmatrix}$ 2	62 0 $\begin{pmatrix} \times & \circ \\ 14 & -21 \\ 13 & -21 \end{pmatrix}$ 2	1 - 2	3
城川 真輝 ( 愛知 )	0 $\begin{pmatrix} \times & \circ \\ 13 & -21 \\ 19 & -21 \end{pmatrix}$ 2		68 0 $\begin{pmatrix} \times & \circ \\ 16 & -21 \\ 17 & -21 \end{pmatrix}$ 2	54 0 $\begin{pmatrix} \times & \circ \\ 12 & -21 \\ 15 & -21 \end{pmatrix}$ 2	0 - 3	4
島田 敦生 ( 奈良 )	2 $\begin{pmatrix} \circ & \times \\ 21 & -20 \\ 21 & -15 \end{pmatrix}$ 0	2 $\begin{pmatrix} \circ & \times \\ 21 & -16 \\ 21 & -17 \end{pmatrix}$ 0		26 0 $\begin{pmatrix} \times & \circ \\ 17 & -21 \\ 19 & -21 \end{pmatrix}$ 2	2 - 1	2
上田 健志郎 ( 福井 )	2 $\begin{pmatrix} \circ & \times \\ 21 & -14 \\ 21 & -13 \end{pmatrix}$ 0	2 $\begin{pmatrix} \circ & \times \\ 21 & -12 \\ 21 & -15 \end{pmatrix}$ 0	2 $\begin{pmatrix} \circ & \times \\ 21 & -17 \\ 21 & -19 \end{pmatrix}$ 0		3 - 0	1

小学生 男子2・1年(JM-2・1)

M ブロック	ながみ たつや 永見 達哉 ( 広島 )	えぐち たくま 江口 拓真 ( 京都 )	ふじい りょう 藤井 凌 ( 岡山 )	たにもと なおと 谷本 直斗 ( 高知 )	勝 敗	順位
永見 達哉 ( 広島 )		13 0 $\begin{pmatrix} \times & \circ \\ 11 & -21 \\ 8 & -21 \end{pmatrix}$ 2	41 0 $\begin{pmatrix} \times & \circ \\ 7 & -21 \\ 10 & -21 \end{pmatrix}$ 2	83 2 $\begin{pmatrix} \circ & \times \\ 21 & -6 \\ 21 & -6 \end{pmatrix}$ 0	1 - 2	3
江口 拓真 ( 京都 )	2 $\begin{pmatrix} \circ & \times \\ 21 & -11 \\ 21 & -8 \end{pmatrix}$ 0		69 1 $\begin{pmatrix} \times & \circ \\ 13 & -21 \\ 21 & -20 \\ 19 & -21 \end{pmatrix}$ 2	55 2 $\begin{pmatrix} \circ & \times \\ 21 & -6 \\ 21 & -6 \end{pmatrix}$ 0	2 - 1	2
藤井 凌 ( 岡山 )	2 $\begin{pmatrix} \circ & \times \\ 21 & -7 \\ 21 & -10 \end{pmatrix}$ 0	2 $\begin{pmatrix} \circ & \times \\ 21 & -13 \\ 20 & -21 \\ 21 & -19 \end{pmatrix}$ 1		27 2 $\begin{pmatrix} \circ & \times \\ 21 & -6 \\ 21 & -6 \end{pmatrix}$ 0	3 - 0	1
谷本 直斗 ( 高知 )	0 $\begin{pmatrix} \times & \circ \\ 6 & -21 \\ 6 & -21 \end{pmatrix}$ 2	0 $\begin{pmatrix} \times & \circ \\ 6 & -21 \\ 6 & -21 \end{pmatrix}$ 2	0 $\begin{pmatrix} \times & \circ \\ 6 & -21 \\ 6 & -21 \end{pmatrix}$ 2		0 - 3	棄権

N ブロック	なかにし しげお 中西 秀夫 ( 奈良 )	ふしみ かずま 伏見 和真 ( 香川 )	かわむら つばさ 河村 翼 ( 大阪 )	かまだ ゆうた 鎌田 雄太 ( 愛媛 )	勝 敗	順位
中西 秀夫 ( 奈良 )		14 0 $\begin{pmatrix} \times & \circ \\ 13 & -21 \\ 11 & -21 \end{pmatrix}$ 2	42 0 $\begin{pmatrix} \times & \circ \\ 9 & -21 \\ 9 & -21 \end{pmatrix}$ 2	64 0 $\begin{pmatrix} \times & \circ \\ 18 & -21 \\ 17 & -21 \end{pmatrix}$ 2	0 - 3	4
伏見 和真 ( 香川 )	2 $\begin{pmatrix} \circ & \times \\ 21 & -13 \\ 21 & -11 \end{pmatrix}$ 0		70 2 $\begin{pmatrix} \circ & \times \\ 21 & -12 \\ 21 & -16 \end{pmatrix}$ 0	56 2 $\begin{pmatrix} \circ & \times \\ 21 & -11 \\ 21 & -12 \end{pmatrix}$ 0	3 - 0	1
河村 翼 ( 大阪 )	2 $\begin{pmatrix} \circ & \times \\ 21 & -9 \\ 21 & -9 \end{pmatrix}$ 0	0 $\begin{pmatrix} \times & \circ \\ 12 & -21 \\ 16 & -21 \end{pmatrix}$ 2		28 2 $\begin{pmatrix} \circ & \times \\ 21 & -10 \\ 21 & -12 \end{pmatrix}$ 0	2 - 1	2
鎌田 雄太 ( 愛媛 )	2 $\begin{pmatrix} \circ & \times \\ 21 & -18 \\ 21 & -17 \end{pmatrix}$ 0	0 $\begin{pmatrix} \times & \circ \\ 11 & -21 \\ 12 & -21 \end{pmatrix}$ 2	0 $\begin{pmatrix} \times & \circ \\ 10 & -21 \\ 12 & -21 \end{pmatrix}$ 2		1 - 2	3