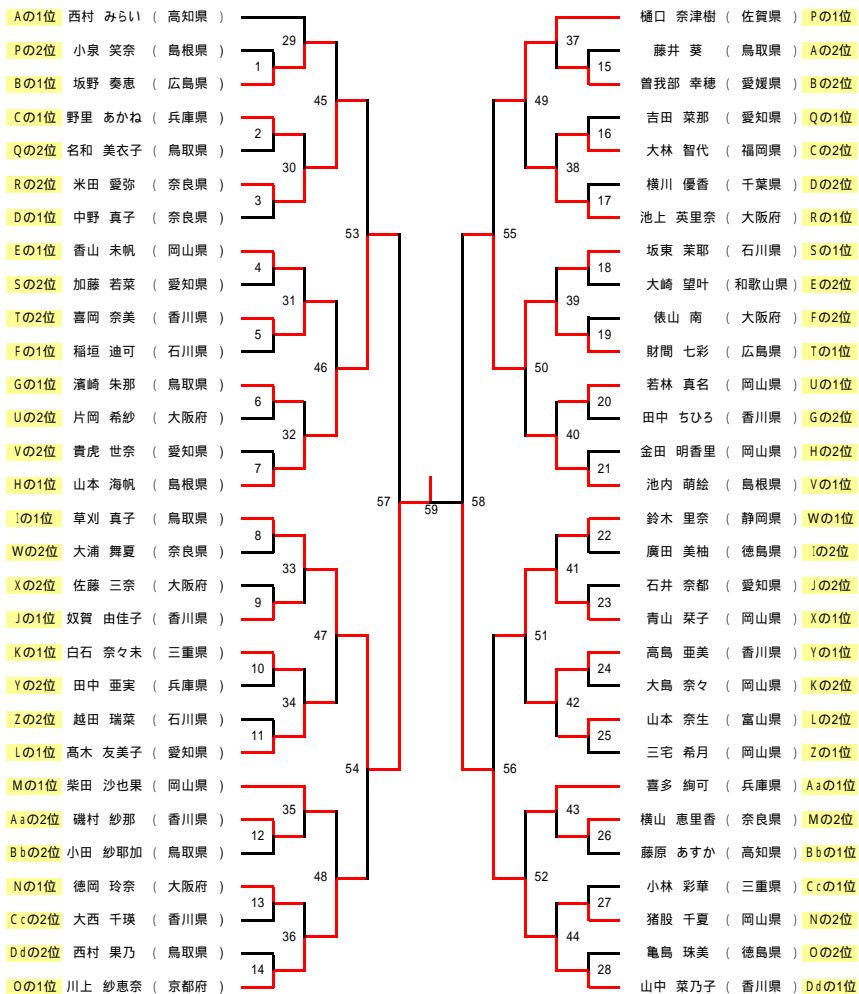


決勝トーナメント【女子小学4・3年生の部 JW - 4・3】

決勝トーナメントJW4・3



53 - 正式ゲーム

決勝トーナメント詳細【女子小学4・3年生の部 JW - 4・3】

試合	1	2	3	4	5	6	7	8	9	10	11	12	13	14	15	16	17	18	19	20	21	22	23	24	25	26	27	28	29	30	31	32	33	34	35	36	37	38	39	40	41	42	43	44	45	46	47	48	49	50	51	52	準々決勝	準決勝	決勝																																																																																																																																																																																																																																																																																																																																																														
	坂野 奏恵 (広島県)	2 - 0	(21 - 13)	(21 - 17)	(-)	小泉 笑奈 (島根県)		野里 あかね (兵庫県)	2 - 0	(21 - 18)	(21 - 9)	(-)	名和 美衣子 (鳥取県)		米田 愛弥 (奈良県)	2 - 1	(21 - 17)	(15 - 21)	(21 - 19)	中野 真子 (奈良県)		浅井 奈々 (岡山県)	2 - 1	(22 - 24)	(21 - 13)	(21 - 16)	加藤 若菜 (愛知県)		喜岡 奈美 (香川県)	2 - 1	(21 - 6)	(15 - 21)	(21 - 15)	稲垣 迪可 (石川県)		濱崎 朱那 (鳥取県)	2 - 0	(21 - 19)	(21 - 14)	(-)	片岡 希紗 (大阪府)		山本 海帆 (島根県)	2 - 0	(23 - 21)	(21 - 15)	(-)	貴虎 世奈 (愛知県)		草刈 真子 (鳥取県)	2 - 0	(21 - 13)	(21 - 13)	(-)	大浦 舞夏 (奈良県)		奴賀 由佳子 (香川県)	2 - 0	(21 - 14)	(21 - 12)	(-)	佐藤 三奈 (大阪府)		白石 奈々未 (三重県)	2 - 1	(21 - 14)	(21 - 23)	(21 - 15)	田中 亜実 (兵庫県)		高木 友美子 (愛知県)	2 - 0	(21 - 13)	(21 - 7)	(-)	越田 瑞菜 (石川県)		磯村 紗那 (香川県)	2 - 0	(23 - 21)	(22 - 20)	(-)	小田 紗耶加 (鳥取県)		徳岡 玲奈 (大阪府)	2 - 0	(21 - 11)	(21 - 7)	(-)	西村 果乃 (香川県)		川上 紗惠奈 (京都府)	2 - 0	(21 - 10)	(21 - 9)	(-)	大西 千瑛 (鳥取県)		曾我部 幸穂 (愛媛県)	2 - 0	(21 - 10)	(21 - 12)	(-)	藤井 葵 (鳥取県)		大林 智代 (福岡県)	2 - 1	(21 - 13)	(16 - 21)	(21 - 16)	吉田 菜那 (愛知県)		池上 英里奈 (大阪府)	2 - 0	(21 - 16)	(21 - 15)	(-)	横川 優香 (千葉県)		坂東 菜耶 (石川県)	2 - 0	(21 - 10)	(21 - 15)	(-)	大崎 望叶 (和歌山県)		財間 七彩 (広島県)	2 - 0	(21 - 10)	(21 - 12)	(-)	俄山 南 (大阪府)		若林 真名 (岡山県)	2 - 0	(21 - 13)	(21 - 10)	(-)	田中 ちひろ (香川県)		池内 萌絵 (鳥根県)	2 - 0	(21 - 19)	(21 - 16)	(-)	金田 明香里 (岡山県)		鈴木 里奈 (静岡県)	2 - 1	(19 - 21)	(21 - 15)	(21 - 18)	廣田 美袖 (徳島県)		山本 奈生 (富山県)	2 - 0	(21 - 12)	(21 - 13)	(-)	大島 奈々 (岡山県)		山本 奈生 (富山県)	2 - 0	(21 - 17)	(22 - 20)	(-)	三宅 希月 (岡山県)		横山 恵里香 (奈良県)	2 - 1	(21 - 16)	(20 - 22)	(22 - 20)	藤原 あすか (高知県)		猪股 千夏 (岡山県)	2 - 1	(21 - 18)	(17 - 21)	(21 - 17)	小島 彩華 (三重県)		山中 菜乃子 (香川県)	2 - 0	(21 - 12)	(21 - 7)	(-)	亀島 珠美 (徳島県)		坂野 奏恵 (広島県)	2 - 0	(21 - 9)	(21 - 14)	(-)	西村 みらい (高知県)		米田 愛弥 (奈良県)	2 - 1	(16 - 21)	(21 - 17)	(21 - 16)	野里 あかね (兵庫県)		喜岡 奈美 (香川県)	2 - 0	(21 - 13)	(21 - 13)	(-)	山本 未帆 (岡山県)		山本 海帆 (島根県)	2 - 0	(21 - 14)	(22 - 20)	(-)	濱崎 朱那 (鳥取県)		草刈 真子 (鳥取県)	2 - 1	(21 - 15)	(14 - 21)	(21 - 18)	奴賀 由佳子 (香川県)		高木 友美子 (愛知県)	2 - 0	(21 - 16)	(22 - 20)	(-)	白石 奈々未 (三重県)		柴田 沙也果 (岡山県)	2 - 1	(21 - 16)	(13 - 21)	(22 - 20)	磯村 紗那 (香川県)		川上 紗惠奈 (京都府)	2 - 0	(21 - 12)	(21 - 12)	(-)	徳岡 玲奈 (大阪府)		樋口 奈津樹 (佐賀県)	2 - 0	(21 - 17)	(21 - 17)	(-)	曾我部 幸穂 (愛媛県)		池上 英里奈 (大阪府)	2 - 1	(19 - 21)	(21 - 16)	(21 - 11)	大林 智代 (福岡県)		財間 七彩 (広島県)	2 - 1	(18 - 21)	(21 - 17)	(21 - 14)	坂東 菜耶 (石川県)		40 池内 萌絵 (鳥根県)	2 - 1	(21 - 13)	(17 - 21)	(21 - 13)	若林 真名 (岡山県)		41 青山 菜子 (岡山県)	2 - 1	(21 - 15)	(19 - 21)	(24 - 22)	鈴木 里奈 (静岡県)		42 高島 亜美 (香川県)	2 - 0	(21 - 9)	(21 - 13)	(-)	山本 奈生 (富山県)		43 喜多 絢可 (兵庫県)	2 - 0	(21 - 16)	(21 - 14)	(-)	横山 恵里香 (奈良県)		44 山中 菜乃子 (香川県)	2 - 0	(21 - 15)	(21 - 15)	(-)	猪股 千夏 (岡山県)		45 米田 愛弥 (奈良県)	2 - 0	(22 - 20)	(21 - 18)	(-)	坂野 奏恵 (広島県)		46 山本 海帆 (島根県)	2 - 1	(21 - 17)	(15 - 21)	(21 - 14)	喜岡 奈美 (香川県)		47 草刈 真子 (鳥取県)	2 - 0	(21 - 17)	(22 - 20)	(-)	高木 友美子 (愛知県)		48 川上 紗惠奈 (京都府)	2 - 0	(21 - 12)	(21 - 8)	(-)	柴田 沙也果 (岡山県)		49 樋口 奈津樹 (佐賀県)	2 - 0	(21 - 15)	(21 - 15)	(-)	池上 英里奈 (大阪府)		50 財間 七彩 (広島県)	2 - 0	(21 - 19)	(21 - 16)	(-)	池内 萌絵 (鳥根県)		51 青山 菜子 (岡山県)	2 - 1	(21 - 14)	(21 - 23)	(21 - 16)	高島 亜美 (香川県)		52 山中 菜乃子 (香川県)	2 - 0	(21 - 12)	(21 - 9)	(-)	喜多 絢可 (兵庫県)		準々決勝 53 山本 海帆 (島根県)	2 - 0	(21 - 10)	(21 - 12)	(-)	米田 愛弥 (奈良県)		54 草刈 真子 (鳥取県)	2 - 0	(21 - 18)	(21 - 18)	(-)	川上 紗惠奈 (京都府)		55 財間 七彩 (広島県)	2 - 1	(22 - 20)	(19 - 21)	(21 - 12)	樋口 奈津樹 (佐賀県)		56 山中 菜乃子 (香川県)	2 - 0	(21 - 14)	(21 - 11)	(-)	青山 菜子 (岡山県)		準決勝 57 草刈 真子 (鳥取県)	2 - 0	(21 - 15)	(21 - 14)	(-)	山本 海帆 (島根県)		58 山中 菜乃子 (香川県)	2 - 0	(21 - 12)	(21 - 19)	(-)	財間 七彩 (広島県)		決勝 59 草刈 真子 (鳥取県)	2 - 1	(7 - 21)	(21 - 15)	(21 - 18)	山中 菜乃子 (香川県)

小学生 女子4・3年(JW-4・3)

A ブロック	おぼせ ひな 尾場瀬 妃菜 (兵庫県)	にしむら みらい 西村 みらい (高知県)	やすだ みく 安田 美空 (大阪府)	ふじい あおい 藤井 葵 (鳥取県)	勝 敗	順位
尾場瀬 妃菜 (兵庫県)		1 0	61 2	151 1	0 - 2	3
西村 みらい (高知県)	2 2		121 1	91 2	2 - 0	1
安田 美空 (大阪府)				31 0	0 - 0	棄権
藤井 葵 (鳥取県)	2 2	1 1			1 - 1	2

B ブロック	いげがみ こなつ 池上 小夏 (岡山県)	てらだ ふうか 寺田 楓加 (奈良県)	さかの かなえ 坂野 奏恵 (広島県)	そがべ さちほ 曾我部 幸穂 (愛媛県)	勝 敗	順位
池上 小夏 (岡山県)		2 2	62 0	152 0	1 - 2	3
寺田 楓加 (奈良県)	1 1		122 0	92 0	0 - 3	4
坂野 奏恵 (広島県)	2 2	2 2		32 2	3 - 0	1
曾我部 幸穂 (愛媛県)	2 2	2 2	0 0		2 - 1	2

C ブロック	かねこ ひかり 金子 暉 (三重県)	のざと あかね 野里 あかね (兵庫県)	のじま こころ 野島 心 (岡山県)	おおばやし ともよ 大林 智代 (福岡県)	勝 敗	順位
金子 暉 (三重県)		3 0	63 0	153 1	0 - 3	4
野里 あかね (兵庫県)	2 2		123 2	93 2	3 - 0	1
野島 心 (岡山県)	2 2	1 1		33 1	1 - 2	3
大林 智代 (福岡県)	2 2	0 0	2 2		2 - 1	2

D ブロック	よこかわ ゆうか 横川 優香 (千葉県)	なかの まこ 中野 真子 (奈良県)	もりかわ ななみ 森川 菜々美 (大阪府)	ゆもと なお 湯本 奈緒 (鳥取県)	勝 敗	順位
横川 優香 (千葉県)		4 1	64 2	154 2	2 - 1	2
中野 真子 (奈良県)	2 2		124 2	94 2	3 - 0	1
森川 菜々美 (大阪府)	0 0	0 0		34 2	1 - 2	3
湯本 奈緒 (鳥取県)	0 0	0 0	1 1		0 - 3	4

E ブロック	かやま みほ 香山 未帆 (岡山県)	おおさき のぞか 大崎 望叶 (和歌山県)	いちかわ みさ 市川 未紗 (兵庫県)	つきさか まな 月坂 真菜 (鳥根県)	勝 敗	順位
香山 未帆 (岡山県)		5 2	65 2	155 2	3 - 0	1
大崎 望叶 (和歌山県)	0 0		125 2	95 2	2 - 1	2
市川 未紗 (兵庫県)	0 0	0 0		35 0	0 - 3	4
月坂 真菜 (鳥根県)	0 0	0 0	2 2		1 - 2	3

F ブロック	きしだ ゆう 岸田 侑 (奈良県)	いながき みちか 稲垣 迪可 (石川県)	たわらやま みなみ 俵山 南 (大阪府)	わくしま みさと 涌嶋 美里 (鳥取県)	勝 敗	順位
岸田 侑 (奈良県)		6 0	66 0	156 1	0 - 3	4
稲垣 迪可 (石川県)	2 2		126 2	96 2	3 - 0	1
俵山 南 (大阪府)	2 2	0 0		36 2	2 - 1	2
涌嶋 美里 (鳥取県)	2 2	0 0	0 0		1 - 2	3

G ブロック	てらおりな 寺尾 莉奈 (群馬県)	たなか ちひろ 田中 ちひろ (香川県)	かわい ゆうひ 川井 優陽 (京都府)	はまさき じゅな 濱崎 朱那 (鳥取県)	勝 敗	順位
寺尾 莉奈 (群馬県)	/	7 0 $\begin{pmatrix} \times & \\ 18 & -21 \\ 13 & -21 \end{pmatrix}$ 2	67 1 $\begin{pmatrix} \times & \\ 21 & -17 \\ 18 & -21 \\ 14 & -21 \end{pmatrix}$ 2	157 0 $\begin{pmatrix} \times & \\ 14 & -21 \\ 12 & -21 \end{pmatrix}$ 2	0 - 3	4
田中 ちひろ (香川県)	2 $\begin{pmatrix} \times & \\ 21 & -18 \\ 21 & -13 \end{pmatrix}$ 0	/	127 2 $\begin{pmatrix} \times & \\ 22 & -20 \\ 21 & -14 \end{pmatrix}$ 0	97 0 $\begin{pmatrix} \times & \\ 11 & -21 \\ 11 & -21 \end{pmatrix}$ 2	2 - 1	2
川井 優陽 (京都府)	2 $\begin{pmatrix} \times & \\ 17 & -21 \\ 21 & -18 \\ 21 & -14 \end{pmatrix}$ 1	0 $\begin{pmatrix} \times & \\ 20 & -22 \\ 14 & -21 \end{pmatrix}$ 2	/	37 0 $\begin{pmatrix} \times & \\ 16 & -21 \\ 17 & -21 \end{pmatrix}$ 2	1 - 2	3
濱崎 朱那 (鳥取県)	2 $\begin{pmatrix} \times & \\ 21 & -14 \\ 21 & -12 \end{pmatrix}$ 0	2 $\begin{pmatrix} \times & \\ 21 & -11 \\ 21 & -11 \end{pmatrix}$ 0	2 $\begin{pmatrix} \times & \\ 21 & -16 \\ 21 & -17 \end{pmatrix}$ 0	/	3 - 0	1

H ブロック	やまもと みほ 山本 海帆 (鳥根県)	かねだ あかり 金田 明香里 (岡山県)	かわかみ めぐ 川上 めぐ (奈良県)	かねこ まりん 金子 茉鈴 (佐賀県)	勝 敗	順位
山本 海帆 (鳥根県)	/	8 2 $\begin{pmatrix} \times & \\ 22 & -20 \\ 19 & -21 \\ 21 & -14 \end{pmatrix}$ 1	68 2 $\begin{pmatrix} \times & \\ 19 & -21 \\ 21 & -15 \\ 21 & -11 \end{pmatrix}$ 1	158 -	2 - 0	1
金田 明香里 (岡山県)	1 $\begin{pmatrix} \times & \\ 20 & -22 \\ 21 & -19 \\ 14 & -21 \end{pmatrix}$ 2	/	128 2 $\begin{pmatrix} \times & \\ 16 & -21 \\ 21 & -18 \\ 21 & -15 \end{pmatrix}$ 1	98 -	1 - 1	2
川上 めぐ (奈良県)	1 $\begin{pmatrix} \times & \\ 21 & -19 \\ 15 & -21 \\ 11 & -21 \end{pmatrix}$ 2	1 $\begin{pmatrix} \times & \\ 21 & -16 \\ 18 & -21 \\ 15 & -21 \end{pmatrix}$ 2	/	38 -	0 - 2	3
金子 茉鈴 (佐賀県)	-	-	-	/	0 - 0	棄権

I ブロック	くさかり まこ 草刈 真子 (鳥取県)	なかの かづき 中野 楓月 (京都府)	ひろた みゆ 廣田 美柚 (徳島県)	ますだ なぎさ 増田 凧沙 (長崎県)	勝 敗	順位
草刈 真子 (鳥取県)	/	9 2 $\begin{pmatrix} \times & \\ 21 & -17 \\ 21 & -12 \end{pmatrix}$ 0	69 2 $\begin{pmatrix} \times & \\ 21 & -12 \\ 21 & -11 \end{pmatrix}$ 0	159 2 $\begin{pmatrix} \times & \\ 21 & -15 \\ 21 & -14 \end{pmatrix}$ 0	3 - 0	1
中野 楓月 (京都府)	0 $\begin{pmatrix} \times & \\ 17 & -21 \\ 12 & -21 \end{pmatrix}$ 2	/	129 0 $\begin{pmatrix} \times & \\ 7 & -21 \\ 16 & -21 \end{pmatrix}$ 2	99 0 $\begin{pmatrix} \times & \\ 14 & -21 \\ 13 & -21 \end{pmatrix}$ 2	0 - 3	4
廣田 美柚 (徳島県)	0 $\begin{pmatrix} \times & \\ 12 & -21 \\ 11 & -21 \end{pmatrix}$ 2	2 $\begin{pmatrix} \times & \\ 21 & -7 \\ 21 & -16 \end{pmatrix}$ 0	/	39 2 $\begin{pmatrix} \times & \\ 21 & -10 \\ 21 & -12 \end{pmatrix}$ 0	2 - 1	2
増田 凧沙 (長崎県)	0 $\begin{pmatrix} \times & \\ 15 & -21 \\ 14 & -21 \end{pmatrix}$ 2	2 $\begin{pmatrix} \times & \\ 21 & -14 \\ 21 & -13 \end{pmatrix}$ 0	0 $\begin{pmatrix} \times & \\ 10 & -21 \\ 12 & -21 \end{pmatrix}$ 2	/	1 - 2	3

J ブロック	はせがわ みずき 長谷川 瑞希 (福井県)	やまだ りえ 山田 理絵 (大阪府)	いしい なつ 石井 奈都 (愛知県)	ぬか ゆかこ 奴賀 由佳子 (香川県)	勝 敗	順位
長谷川 瑞希 (福井県)	/	10 0 $\begin{pmatrix} \times & \\ 22 & -24 \\ 20 & -22 \end{pmatrix}$ 2	70 0 $\begin{pmatrix} \times & \\ 20 & -22 \\ 17 & -21 \end{pmatrix}$ 2	160 0 $\begin{pmatrix} \times & \\ 13 & -21 \\ 13 & -21 \end{pmatrix}$ 2	0 - 3	4
山田 理絵 (大阪府)	2 $\begin{pmatrix} \times & \\ 24 & -22 \\ 22 & -20 \end{pmatrix}$ 0	/	130 0 $\begin{pmatrix} \times & \\ 13 & -21 \\ 16 & -21 \end{pmatrix}$ 2	100 0 $\begin{pmatrix} \times & \\ 12 & -21 \\ 14 & -21 \end{pmatrix}$ 2	1 - 2	3
石井 奈都 (愛知県)	2 $\begin{pmatrix} \times & \\ 22 & -20 \\ 21 & -17 \end{pmatrix}$ 0	2 $\begin{pmatrix} \times & \\ 21 & -13 \\ 21 & -16 \end{pmatrix}$ 0	/	40 0 $\begin{pmatrix} \times & \\ 16 & -21 \\ 16 & -21 \end{pmatrix}$ 2	2 - 1	2
奴賀 由佳子 (香川県)	2 $\begin{pmatrix} \times & \\ 21 & -13 \\ 21 & -13 \end{pmatrix}$ 0	2 $\begin{pmatrix} \times & \\ 21 & -12 \\ 21 & -14 \end{pmatrix}$ 0	2 $\begin{pmatrix} \times & \\ 21 & -16 \\ 21 & -16 \end{pmatrix}$ 0	/	3 - 0	1

K ブロック	しろいし ななみ 白石 奈々未 (三重県)	おおしま なな 大島 奈々 (岡山県)	さかい まなか 坂井 愛香 (福井県)	やました あおい 山下 葵 (長崎県)	勝 敗	順位
白石 奈々未 (三重県)	/	11 2 $\begin{pmatrix} \times & \\ 21 & -16 \\ 21 & -19 \end{pmatrix}$ 0	71 2 $\begin{pmatrix} \times & \\ 21 & -13 \\ 21 & -9 \end{pmatrix}$ 0	161 2 $\begin{pmatrix} \times & \\ 21 & -15 \\ 21 & -19 \end{pmatrix}$ 0	3 - 0	1
大島 奈々 (岡山県)	0 $\begin{pmatrix} \times & \\ 16 & -21 \\ 19 & -21 \end{pmatrix}$ 2	/	131 2 $\begin{pmatrix} \times & \\ 21 & -11 \\ 21 & -16 \end{pmatrix}$ 0	101 2 $\begin{pmatrix} \times & \\ 18 & -21 \\ 23 & -21 \\ 21 & -15 \end{pmatrix}$ 1	2 - 1	2
坂井 愛香 (福井県)	0 $\begin{pmatrix} \times & \\ 13 & -21 \\ 9 & -21 \end{pmatrix}$ 2	0 $\begin{pmatrix} \times & \\ 11 & -21 \\ 16 & -21 \end{pmatrix}$ 2	/	41 0 $\begin{pmatrix} \times & \\ 11 & -21 \\ 10 & -21 \end{pmatrix}$ 2	0 - 3	4
山下 葵 (長崎県)	0 $\begin{pmatrix} \times & \\ 15 & -21 \\ 19 & -21 \end{pmatrix}$ 2	1 $\begin{pmatrix} \times & \\ 21 & -18 \\ 21 & -23 \\ 15 & -21 \end{pmatrix}$ 2	2 $\begin{pmatrix} \times & \\ 21 & -11 \\ 21 & -10 \end{pmatrix}$ 0	/	1 - 2	3

L ブロック	やまもと なお 山本 奈生 (富山県)	いりふね ひなこ 入船 日菜子 (香川県)	たかき ゆみこ 高木 友美子 (愛知県)	こまつばら はるか 小松原 晴加 (鳥取県)	勝 敗	順位
山本 奈生 (富山県)	/	12 2 $\begin{pmatrix} \times & \\ 21 & -15 \\ 21 & -13 \end{pmatrix}$ 0	72 0 $\begin{pmatrix} \times & \\ 10 & -21 \\ 10 & -21 \end{pmatrix}$ 2	162 2 $\begin{pmatrix} \times & \\ 22 & -20 \\ 21 & -15 \end{pmatrix}$ 0	2 - 1	2
入船 日菜子 (香川県)	0 $\begin{pmatrix} \times & \\ 15 & -21 \\ 13 & -21 \end{pmatrix}$ 2	/	132 0 $\begin{pmatrix} \times & \\ 12 & -21 \\ 8 & -21 \end{pmatrix}$ 2	102 1 $\begin{pmatrix} \times & \\ 11 & -21 \\ 21 & -17 \\ 16 & -21 \end{pmatrix}$ 2	0 - 3	4
高木 友美子 (愛知県)	2 $\begin{pmatrix} \times & \\ 21 & -10 \\ 21 & -10 \end{pmatrix}$ 0	2 $\begin{pmatrix} \times & \\ 21 & -12 \\ 21 & -8 \end{pmatrix}$ 0	/	42 2 $\begin{pmatrix} \times & \\ 21 & -13 \\ 22 & -20 \end{pmatrix}$ 0	3 - 0	1
小松原 晴加 (鳥取県)	0 $\begin{pmatrix} \times & \\ 20 & -22 \\ 15 & -21 \end{pmatrix}$ 2	2 $\begin{pmatrix} \times & \\ 21 & -11 \\ 17 & -21 \\ 21 & -16 \end{pmatrix}$ 1	0 $\begin{pmatrix} \times & \\ 13 & -21 \\ 20 & -22 \end{pmatrix}$ 2	/	1 - 2	3

M ブロック	えんだ あすか 遠田 有寿香 (群馬県)	しばた さやか 柴田 沙也果 (岡山県)	おにずか なな 鬼束 奈奈 (静岡県)	よこやま えりか 横山 恵里香 (奈良県)	勝 敗	順位
遠田 有寿香 (群馬県)		13 0 $\begin{pmatrix} \times & \\ 13 & - 21 \\ 15 & - 21 \end{pmatrix}$ 2	73 2 $\begin{pmatrix} 21 & - 16 \\ 21 & - 12 \end{pmatrix}$ 2	163 0 $\begin{pmatrix} \times & \\ 15 & - 21 \\ 10 & - 21 \end{pmatrix}$ 2	1 - 2	3
柴田 沙也果 (岡山県)	2 $\begin{pmatrix} 21 & - 13 \\ 21 & - 15 \end{pmatrix}$ 0		133 2 $\begin{pmatrix} 21 & - 13 \\ 21 & - 7 \end{pmatrix}$ 0	103 2 $\begin{pmatrix} 15 & - 21 \\ 21 & - 17 \\ 21 & - 14 \end{pmatrix}$ 1	3 - 0	1
鬼束 奈奈 (静岡県)	0 $\begin{pmatrix} \times & \\ 16 & - 21 \\ 12 & - 21 \end{pmatrix}$ 2	0 $\begin{pmatrix} \times & \\ 13 & - 21 \\ 7 & - 21 \end{pmatrix}$ 2		43 0 $\begin{pmatrix} \times & \\ 15 & - 21 \\ 10 & - 21 \end{pmatrix}$ 2	0 - 3	4
横山 恵里香 (奈良県)	2 $\begin{pmatrix} 21 & - 15 \\ 21 & - 10 \end{pmatrix}$ 0	1 $\begin{pmatrix} \times & \\ 21 & - 15 \\ 17 & - 21 \\ 14 & - 21 \end{pmatrix}$ 2	2 $\begin{pmatrix} 21 & - 15 \\ 21 & - 10 \end{pmatrix}$ 0		2 - 1	2

N ブロック	いのまた ちなつ 猪股 千夏 (岡山県)	やすの りほ 安野 里穂 (石川県)	なるとみ はるか 成富 遥香 (福岡県)	とくおか れな 徳岡 玲奈 (大阪府)	勝 敗	順位
猪股 千夏 (岡山県)		14 2 $\begin{pmatrix} 21 & - 13 \\ 21 & - 7 \end{pmatrix}$ 0	74 2 $\begin{pmatrix} 21 & - 17 \\ 22 & - 20 \end{pmatrix}$ 0	164 0 $\begin{pmatrix} \times & \\ 9 & - 21 \\ 11 & - 21 \end{pmatrix}$ 2	2 - 1	2
安野 里穂 (石川県)	0 $\begin{pmatrix} \times & \\ 13 & - 21 \\ 7 & - 21 \end{pmatrix}$ 2		134 0 $\begin{pmatrix} \times & \\ 9 & - 21 \\ 11 & - 21 \end{pmatrix}$ 2	104 0 $\begin{pmatrix} \times & \\ 11 & - 21 \\ 8 & - 21 \end{pmatrix}$ 2	0 - 3	4
成富 遥香 (福岡県)	0 $\begin{pmatrix} \times & \\ 17 & - 21 \\ 20 & - 22 \end{pmatrix}$ 2	2 $\begin{pmatrix} 21 & - 9 \\ 21 & - 11 \end{pmatrix}$ 0		44 0 $\begin{pmatrix} \times & \\ 10 & - 21 \\ 8 & - 21 \end{pmatrix}$ 2	1 - 2	3
徳岡 玲奈 (大阪府)	2 $\begin{pmatrix} 21 & - 9 \\ 21 & - 11 \end{pmatrix}$ 0	2 $\begin{pmatrix} 21 & - 11 \\ 21 & - 8 \end{pmatrix}$ 0	2 $\begin{pmatrix} 21 & - 10 \\ 21 & - 8 \end{pmatrix}$ 0		3 - 0	1

O ブロック	かわかみ さえな 川上 紗恵奈 (京都府)	なかお ほのか 中尾 穂乃香 (鳥取県)	とちぎ めぐみ 杼木 愛美 (福井県)	かめしま たまみ 亀島 珠美 (徳島県)	勝 敗	順位
川上 紗恵奈 (京都府)		15 2 $\begin{pmatrix} 21 & - 10 \\ 21 & - 7 \end{pmatrix}$ 0	75 2 $\begin{pmatrix} 21 & - 18 \\ 21 & - 15 \end{pmatrix}$ 0	165 2 $\begin{pmatrix} 21 & - 11 \\ 21 & - 13 \end{pmatrix}$ 0	3 - 0	1
中尾 穂乃香 (鳥取県)	0 $\begin{pmatrix} \times & \\ 10 & - 21 \\ 7 & - 21 \end{pmatrix}$ 2		135 0 $\begin{pmatrix} \times & \\ 13 & - 21 \\ 10 & - 21 \end{pmatrix}$ 2	105 0 $\begin{pmatrix} \times & \\ 11 & - 21 \\ 11 & - 21 \end{pmatrix}$ 2	0 - 3	4
杼木 愛美 (福井県)	0 $\begin{pmatrix} \times & \\ 18 & - 21 \\ 15 & - 21 \end{pmatrix}$ 2	2 $\begin{pmatrix} 21 & - 13 \\ 21 & - 10 \end{pmatrix}$ 0		45 0 $\begin{pmatrix} \times & \\ 19 & - 21 \\ 20 & - 22 \end{pmatrix}$ 2	1 - 2	3
亀島 珠美 (徳島県)	0 $\begin{pmatrix} \times & \\ 11 & - 21 \\ 13 & - 21 \end{pmatrix}$ 2	2 $\begin{pmatrix} 21 & - 11 \\ 21 & - 11 \end{pmatrix}$ 0	2 $\begin{pmatrix} 21 & - 19 \\ 22 & - 20 \end{pmatrix}$ 0		2 - 1	2

P ブロック	ひぐち なつき 樋口 奈津樹 (佐賀県)	もりた のどか 森田 和花 (京都府)	こいずみ えみな 小泉 笑奈 (鳥根県)	おの ゆい 小野 優衣 (岡山県)	勝 敗	順位
樋口 奈津樹 (佐賀県)		16 2 $\begin{pmatrix} 21 & - 10 \\ 21 & - 9 \end{pmatrix}$ 0	76 2 $\begin{pmatrix} 21 & - 11 \\ 21 & - 10 \end{pmatrix}$ 0	166 2 $\begin{pmatrix} 21 & - 6 \\ 21 & - 9 \end{pmatrix}$ 0	3 - 0	1
森田 和花 (京都府)	0 $\begin{pmatrix} \times & \\ 10 & - 21 \\ 9 & - 21 \end{pmatrix}$ 2		136 0 $\begin{pmatrix} \times & \\ 9 & - 21 \\ 12 & - 21 \end{pmatrix}$ 2	106 2 $\begin{pmatrix} 21 & - 14 \\ 18 & - 21 \\ 21 & - 13 \end{pmatrix}$ 1	1 - 2	3
小泉 笑奈 (鳥根県)	0 $\begin{pmatrix} \times & \\ 11 & - 21 \\ 10 & - 21 \end{pmatrix}$ 2	2 $\begin{pmatrix} 21 & - 9 \\ 21 & - 12 \end{pmatrix}$ 0		46 2 $\begin{pmatrix} 21 & - 12 \\ 21 & - 14 \end{pmatrix}$ 0	2 - 1	2
小野 優衣 (岡山県)	0 $\begin{pmatrix} \times & \\ 6 & - 21 \\ 9 & - 21 \end{pmatrix}$ 2	1 $\begin{pmatrix} \times & \\ 14 & - 21 \\ 21 & - 18 \\ 13 & - 21 \end{pmatrix}$ 2	0 $\begin{pmatrix} \times & \\ 12 & - 21 \\ 14 & - 21 \end{pmatrix}$ 2		0 - 3	4

Q ブロック	しんかわ ちせ 進川 知世 (兵庫県)	たがざわ いくみ 高澤 郁美 (群馬県)	よしだ なな 吉田 菜那 (愛知県)	なわ みいこ 名和 美衣子 (鳥取県)	勝 敗	順位
進川 知世 (兵庫県)		17 1 $\begin{pmatrix} \times & \\ 17 & - 21 \\ 23 & - 25 \end{pmatrix}$ 2	77 0 $\begin{pmatrix} \times & \\ 17 & - 21 \\ 10 & - 21 \end{pmatrix}$ 2	167 0 $\begin{pmatrix} \times & \\ 17 & - 21 \\ 9 & - 21 \end{pmatrix}$ 2	0 - 3	4
高澤 郁美 (群馬県)	2 $\begin{pmatrix} 21 & - 17 \\ 14 & - 21 \\ 25 & - 23 \end{pmatrix}$ 1		137 0 $\begin{pmatrix} \times & \\ 15 & - 21 \\ 17 & - 21 \end{pmatrix}$ 2	107 0 $\begin{pmatrix} \times & \\ 16 & - 21 \\ 11 & - 21 \end{pmatrix}$ 2	1 - 2	3
吉田 菜那 (愛知県)	2 $\begin{pmatrix} 21 & - 17 \\ 21 & - 10 \end{pmatrix}$ 0	2 $\begin{pmatrix} 21 & - 15 \\ 21 & - 17 \end{pmatrix}$ 0		47 2 $\begin{pmatrix} 21 & - 11 \\ 21 & - 11 \end{pmatrix}$ 0	3 - 0	1
名和 美衣子 (鳥取県)	2 $\begin{pmatrix} 21 & - 17 \\ 21 & - 9 \end{pmatrix}$ 0	2 $\begin{pmatrix} 21 & - 16 \\ 21 & - 11 \end{pmatrix}$ 0	0 $\begin{pmatrix} \times & \\ 11 & - 21 \\ 11 & - 21 \end{pmatrix}$ 2		2 - 1	2

R ブロック	みつや みさき 三屋 美咲 (福井県)	こめた あいみ 米田 愛弥 (奈良県)	いけがみ えりな 池上 英里奈 (大阪府)	はぜもと しおり 樋本 汐里 (鳥取県)	勝 敗	順位
三屋 美咲 (福井県)		18 0 $\begin{pmatrix} \times & \\ 15 & - 21 \\ 9 & - 21 \end{pmatrix}$ 2	78 0 $\begin{pmatrix} \times & \\ 8 & - 21 \\ 10 & - 21 \end{pmatrix}$ 2	168 0 $\begin{pmatrix} \times & \\ 15 & - 21 \\ 18 & - 21 \end{pmatrix}$ 2	0 - 3	4
米田 愛弥 (奈良県)	2 $\begin{pmatrix} 21 & - 15 \\ 21 & - 9 \end{pmatrix}$ 0		138 1 $\begin{pmatrix} \times & \\ 21 & - 18 \\ 14 & - 21 \\ 16 & - 21 \end{pmatrix}$ 2	108 2 $\begin{pmatrix} 21 & - 14 \\ 21 & - 15 \end{pmatrix}$ 0	2 - 1	2
池上 英里奈 (大阪府)	2 $\begin{pmatrix} 21 & - 8 \\ 21 & - 10 \end{pmatrix}$ 0	2 $\begin{pmatrix} 18 & - 21 \\ 21 & - 14 \\ 21 & - 16 \end{pmatrix}$ 1		48 2 $\begin{pmatrix} 21 & - 11 \\ 21 & - 14 \end{pmatrix}$ 0	3 - 0	1
樋本 汐里 (鳥取県)	2 $\begin{pmatrix} 21 & - 15 \\ 21 & - 18 \end{pmatrix}$ 0	0 $\begin{pmatrix} \times & \\ 14 & - 21 \\ 15 & - 21 \end{pmatrix}$ 2	0 $\begin{pmatrix} \times & \\ 11 & - 21 \\ 14 & - 21 \end{pmatrix}$ 2		1 - 2	3

S ブロック	ばんどう まや 坂東 茉耶 (石川県)	かとう わかな 加藤 若菜 (愛知県)	いで ゆづき 井手 柚月 (岡山県)	つじ あいら 辻 愛良 (和歌山県)	勝 敗	順位
坂東 茉耶 (石川県)		19 2 (21 - 11) 21 - 14) 0	79 2 (21 - 9) 21 - 12) 0	169 2 (21 - 12) 21 - 14) 0	3 - 0	1
加藤 若菜 (愛知県)	0 (11 - 21) 14 - 21) 2		139 2 (21 - 14) 21 - 9) 0	109 2 (21 - 12) 21 - 17) 0	2 - 1	2
井手 柚月 (岡山県)	0 (9 - 21) 12 - 21) 2	0 (14 - 21) 9 - 21) 2		49 2 (21 - 9) 21 - 16) 0	1 - 2	3
辻 愛良 (和歌山県)	0 (12 - 21) 14 - 21) 2	0 (12 - 21) 17 - 21) 2	0 (9 - 21) 16 - 21) 2		0 - 3	4

T ブロック	はやし さえ 林 沙映 (千葉県)	きおか なみ 喜岡 奈美 (香川県)	ざいま ななせ 財間 七彩 (広島県)	みしま ゆり 三島 由里 (島根県)	勝 敗	順位
林 沙映 (千葉県)		20 0 (9 - 21) 10 - 21) 2	80 0 (17 - 21) 20 - 22) 2	170 0 (15 - 21) 12 - 21) 2	0 - 3	4
喜岡 奈美 (香川県)	2 (21 - 9) 21 - 10) 0		140 1 (21 - 17) 11 - 21) 2	110 2 (21 - 13) 20 - 22) 1	2 - 1	2
財間 七彩 (広島県)	2 (21 - 17) 22 - 20) 0	2 (17 - 21) 21 - 11) 1		50 2 (21 - 14) 21 - 14) 0	3 - 0	1
三島 由里 (島根県)	2 (21 - 15) 21 - 12) 0	1 (13 - 21) 22 - 20) 2	0 (14 - 21) 14 - 21) 2		1 - 2	3

U ブロック	しみず あすか 清水 明日華 (群馬県)	かたおか きさ 片岡 希紗 (大阪府)	わかばやし まな 若林 真名 (岡山県)	たなか わかな 田中 若菜 (香川県)	勝 敗	順位
清水 明日華 (群馬県)		21 0 (11 - 21) 11 - 21) 2	81 0 (8 - 21) 13 - 21) 2	171 1 (17 - 21) 21 - 19) 2	0 - 3	4
片岡 希紗 (大阪府)	2 (21 - 11) 21 - 11) 0		141 0 (10 - 21) 10 - 21) 2	111 2 (21 - 13) 25 - 23) 0	2 - 1	2
若林 真名 (岡山県)	2 (21 - 8) 21 - 13) 0	2 (21 - 10) 21 - 10) 0		51 2 (21 - 12) 21 - 10) 0	3 - 0	1
田中 若菜 (香川県)	2 (21 - 17) 19 - 21) 1	0 (13 - 21) 23 - 25) 2	0 (12 - 21) 10 - 21) 2		1 - 2	3

V ブロック	きたら せな 貴虎 世奈 (愛知県)	おおたに まよ 大谷 真代 (岡山県)	たなか なるみ 田中 奈瑠美 (兵庫県)	いけうち もえ 池内 萌絵 (島根県)	勝 敗	順位
貴虎 世奈 (愛知県)		22 2 (21 - 14) 21 - 16) 0	82 2 (21 - 13) 21 - 8) 0	172 1 (15 - 21) 21 - 14) 2	2 - 1	2
大谷 真代 (岡山県)	0 (14 - 21) 16 - 21) 2		142 2 (21 - 15) 21 - 12) 0	112 0 (15 - 21) 16 - 21) 2	1 - 2	3
田中 奈瑠美 (兵庫県)	0 (13 - 21) 8 - 21) 2	0 (15 - 21) 12 - 21) 2		52 0 (13 - 21) 12 - 21) 2	0 - 3	4
池内 萌絵 (島根県)	2 (21 - 15) 14 - 21) 1	2 (21 - 15) 21 - 16) 0	2 (21 - 13) 21 - 12) 0		3 - 0	1

W ブロック	すずき りな 鈴木 里奈 (静岡県)	うるしはら みつき 漆原 三姫 (香川県)	おおうち まいか 大浦 舞夏 (奈良県)	はまだ ななこ 浜田 菜々子 (鳥取県)	勝 敗	順位
鈴木 里奈 (静岡県)		23 2 (21 - 11) 21 - 16) 0	83 2 (21 - 16) 21 - 10) 0	173 2 (21 - 8) 12 - 9) 0	3 - 0	1
漆原 三姫 (香川県)	0 (11 - 21) 16 - 21) 2		143 0 (11 - 21) 15 - 21) 2	113 2 (21 - 17) 21 - 16) 0	1 - 2	3
大浦 舞夏 (奈良県)	0 (16 - 21) 10 - 21) 2	2 (21 - 11) 21 - 15) 0		53 2 (21 - 15) 21 - 17) 0	2 - 1	2
浜田 菜々子 (鳥取県)	0 (8 - 21) 9 - 12) 2	0 (17 - 21) 16 - 21) 2	0 (15 - 21) 17 - 21) 2		0 - 3	4

X ブロック	もりもと ゆか 森本 有香 (福井県)	あおやま りこ 青山 菜子 (岡山県)	さとう みな 佐藤 三奈 (大阪府)	とこう まりも 斗光 マリモ (島根県)	勝 敗	順位
森本 有香 (福井県)		24 0 (9 - 21) 9 - 21) 2	84 2 (21 - 19) 21 - 15) 0	174 0 (18 - 21) 12 - 21) 2	1 - 2	4
青山 菜子 (岡山県)	2 (21 - 9) 21 - 9) 0		144 2 (21 - 10) 21 - 7) 0	114 2 (21 - 10) 21 - 13) 0	3 - 0	1
佐藤 三奈 (大阪府)	0 (19 - 21) 15 - 21) 2	0 (10 - 21) 7 - 21) 2		54 2 (21 - 16) 21 - 8) 0	1 - 2	2
斗光 マリモ (島根県)	2 (21 - 18) 21 - 12) 0	0 (10 - 21) 13 - 21) 2	0 (16 - 21) 8 - 21) 2		1 - 2	3

Y ブロック	むらた みづき 村田 瑞希 (静岡県)	たなか あみ 田中 亜実 (兵庫県)	たかしま あみ 高島 亜美 (香川県)	つかもと まりこ 塚本 真理子 (福岡県)	勝 敗	順位
村田 瑞希 (静岡県)		25 0 $\begin{pmatrix} \times & \\ 16 & - 21 \\ 16 & - 21 \end{pmatrix}$ 2	85 0 $\begin{pmatrix} \times & \\ 17 & - 21 \\ 15 & - 21 \end{pmatrix}$ 2	175 2 $\begin{pmatrix} 21 & - 18 \\ 21 & - 19 \end{pmatrix}$ 0	1 - 2	3
田中 亜実 (兵庫県)	2 $\begin{pmatrix} 21 & - 16 \\ 21 & - 16 \end{pmatrix}$ 0		145 0 $\begin{pmatrix} \times & \\ 15 & - 21 \\ 13 & - 21 \end{pmatrix}$ 2	115 2 $\begin{pmatrix} 21 & - 12 \\ 21 & - 17 \end{pmatrix}$ 0	2 - 1	2
高島 亜美 (香川県)	2 $\begin{pmatrix} 21 & - 17 \\ 21 & - 15 \end{pmatrix}$ 0	2 $\begin{pmatrix} 21 & - 15 \\ 21 & - 13 \end{pmatrix}$ 0		55 2 $\begin{pmatrix} 21 & - 15 \\ 21 & - 8 \end{pmatrix}$ 0	3 - 0	1
塚本 真理子 (福岡県)	0 $\begin{pmatrix} \times & \\ 18 & - 21 \\ 19 & - 21 \end{pmatrix}$ 2	0 $\begin{pmatrix} \times & \\ 12 & - 21 \\ 17 & - 21 \end{pmatrix}$ 2	0 $\begin{pmatrix} \times & \\ 15 & - 21 \\ 8 & - 21 \end{pmatrix}$ 2		0 - 3	4

Z ブロック	こした みずな 越田 瑞菜 (石川県)	みやけ きづき 三宅 希月 (岡山県)	よねたに はるの 米谷 春乃 (大阪府)	こじま みゆ 小島 美結 (高知県)	勝 敗	順位
越田 瑞菜 (石川県)		26 1 $\begin{pmatrix} \times & \\ 21 & - 14 \\ 17 & - 21 \\ 15 & - 21 \end{pmatrix}$ 2	86 2 $\begin{pmatrix} 21 & - 17 \\ 21 & - 17 \end{pmatrix}$ 0	176 2 $\begin{pmatrix} 21 & - 17 \\ 21 & - 19 \end{pmatrix}$ 0	2 - 1	2
三宅 希月 (岡山県)	2 $\begin{pmatrix} 14 & - 21 \\ 21 & - 17 \\ 21 & - 15 \end{pmatrix}$ 1		146 2 $\begin{pmatrix} 21 & - 18 \\ 21 & - 12 \end{pmatrix}$ 0	116 2 $\begin{pmatrix} 21 & - 12 \\ 21 & - 10 \end{pmatrix}$ 0	3 - 0	1
米谷 春乃 (大阪府)	0 $\begin{pmatrix} \times & \\ 17 & - 21 \\ 17 & - 21 \end{pmatrix}$ 2	0 $\begin{pmatrix} \times & \\ 18 & - 21 \\ 12 & - 21 \end{pmatrix}$ 2		56 2 $\begin{pmatrix} 22 & - 20 \\ 21 & - 14 \end{pmatrix}$ 0	1 - 2	3
小島 美結 (高知県)	0 $\begin{pmatrix} \times & \\ 17 & - 21 \\ 19 & - 21 \end{pmatrix}$ 2	0 $\begin{pmatrix} \times & \\ 12 & - 21 \\ 10 & - 21 \end{pmatrix}$ 2	0 $\begin{pmatrix} \times & \\ 20 & - 22 \\ 14 & - 21 \end{pmatrix}$ 2		0 - 3	4

Aa ブロック	いそむら さな 磯村 紗那 (香川県)	おおくら まゆ 大蔵 舞優 (愛知県)	きた あやか 喜多 絢可 (兵庫県)	すぎまち みよこ 杉町 光葉子 (長崎県)	勝 敗	順位
磯村 紗那 (香川県)		27 2 $\begin{pmatrix} 21 & - 18 \\ 21 & - 19 \end{pmatrix}$ 0	87 1 $\begin{pmatrix} \times & \\ 21 & - 15 \\ 10 & - 21 \\ 19 & - 21 \end{pmatrix}$ 2	177 2 $\begin{pmatrix} 19 & - 21 \\ 21 & - 15 \\ 21 & - 19 \end{pmatrix}$ 1	2 - 1	2
大蔵 舞優 (愛知県)	0 $\begin{pmatrix} \times & \\ 18 & - 21 \\ 19 & - 21 \end{pmatrix}$ 2		147 0 $\begin{pmatrix} \times & \\ 14 & - 21 \\ 17 & - 21 \end{pmatrix}$ 2	117 2 $\begin{pmatrix} 21 & - 18 \\ 22 & - 20 \end{pmatrix}$ 0	1 - 2	3
喜多 絢可 (兵庫県)	2 $\begin{pmatrix} 15 & - 21 \\ 21 & - 10 \\ 21 & - 19 \end{pmatrix}$ 1	2 $\begin{pmatrix} 21 & - 14 \\ 21 & - 17 \end{pmatrix}$ 0		57 2 $\begin{pmatrix} 21 & - 13 \\ 21 & - 19 \end{pmatrix}$ 0	3 - 0	1
杉町 光葉子 (長崎県)	1 $\begin{pmatrix} \times & \\ 21 & - 19 \\ 15 & - 21 \\ 19 & - 21 \end{pmatrix}$ 2	0 $\begin{pmatrix} \times & \\ 18 & - 21 \\ 20 & - 22 \end{pmatrix}$ 2	0 $\begin{pmatrix} \times & \\ 13 & - 21 \\ 19 & - 21 \end{pmatrix}$ 2		0 - 3	4

Bb ブロック	よこやま めぐみ 横山 愛 (群馬県)	いちかわ とわ 市川 永遠 (奈良県)	おだ さやか 小田 紗耶加 (鳥取県)	ふじわら あすか 藤原 あすか (高知県)	勝 敗	順位
横山 愛 (群馬県)		28 1 $\begin{pmatrix} \times & \\ 12 & - 21 \\ 21 & - 15 \\ 15 & - 21 \end{pmatrix}$ 2	88 0 $\begin{pmatrix} \times & \\ 10 & - 21 \\ 10 & - 21 \end{pmatrix}$ 2	178 0 $\begin{pmatrix} \times & \\ 11 & - 21 \\ 7 & - 21 \end{pmatrix}$ 2	0 - 3	4
市川 永遠 (奈良県)	2 $\begin{pmatrix} 21 & - 12 \\ 15 & - 21 \\ 21 & - 15 \end{pmatrix}$ 1		148 0 $\begin{pmatrix} \times & \\ 13 & - 21 \\ 20 & - 22 \end{pmatrix}$ 2	118 0 $\begin{pmatrix} \times & \\ 9 & - 21 \\ 10 & - 21 \end{pmatrix}$ 2	1 - 2	3
小田 紗耶加 (鳥取県)	2 $\begin{pmatrix} 21 & - 10 \\ 21 & - 10 \end{pmatrix}$ 0	2 $\begin{pmatrix} 21 & - 13 \\ 22 & - 20 \end{pmatrix}$ 0		58 1 $\begin{pmatrix} \times & \\ 13 & - 21 \\ 21 & - 18 \\ 16 & - 21 \end{pmatrix}$ 2	2 - 1	2
藤原 あすか (高知県)	2 $\begin{pmatrix} 21 & - 11 \\ 21 & - 7 \end{pmatrix}$ 0	2 $\begin{pmatrix} 21 & - 9 \\ 21 & - 10 \end{pmatrix}$ 0	2 $\begin{pmatrix} 21 & - 13 \\ 18 & - 21 \\ 21 & - 16 \end{pmatrix}$ 1		3 - 0	1

Cc ブロック	こばやし あやか 小林 彩華 (三重県)	おおにし ちあき 大西 千瑛 (香川県)	はせがわ ひろこ 長谷川 浩子 (兵庫県)	ひろせ ゆうな 広瀬 優菜 (島根県)	勝 敗	順位
小林 彩華 (三重県)		29 2 $\begin{pmatrix} 21 & - 15 \\ 22 & - 20 \end{pmatrix}$ 0	89 2 $\begin{pmatrix} 21 & - 0 \\ 21 & - 0 \end{pmatrix}$ 0	179 2 $\begin{pmatrix} 21 & - 13 \\ 21 & - 12 \end{pmatrix}$ 0	3 - 0	1
大西 千瑛 (香川県)	0 $\begin{pmatrix} \times & \\ 15 & - 21 \\ 20 & - 22 \end{pmatrix}$ 2		149 2 $\begin{pmatrix} 21 & - 0 \\ 21 & - 0 \end{pmatrix}$ 0	119 2 $\begin{pmatrix} 21 & - 15 \\ 21 & - 7 \end{pmatrix}$ 0	2 - 1	2
長谷川 浩子 (兵庫県)	0 $\begin{pmatrix} \times & \\ 0 & - 21 \\ 0 & - 21 \end{pmatrix}$ 2	0 $\begin{pmatrix} \times & \\ 0 & - 21 \\ 0 & - 21 \end{pmatrix}$ 2		59 0 $\begin{pmatrix} \times & \\ 0 & - 21 \\ 0 & - 21 \end{pmatrix}$ 2	0 - 3	4
広瀬 優菜 (島根県)	0 $\begin{pmatrix} \times & \\ 13 & - 21 \\ 12 & - 21 \end{pmatrix}$ 2	0 $\begin{pmatrix} \times & \\ 15 & - 21 \\ 7 & - 21 \end{pmatrix}$ 2	2 $\begin{pmatrix} 21 & - 0 \\ 21 & - 0 \end{pmatrix}$ 0		1 - 2	3

Dd ブロック	やまなか ななこ 山中 菜乃子 (香川県)	しらが なつみ 白神 菜摘 (岡山県)	まつもと なな 松本 菜々 (京都府)	にしむら かの 西村 果乃 (鳥取県)	勝 敗	順位
山中 菜乃子 (香川県)		30 2 $\begin{pmatrix} 21 & - 13 \\ 21 & - 7 \end{pmatrix}$ 0	90 2 $\begin{pmatrix} 21 & - 10 \\ 21 & - 10 \end{pmatrix}$ 0	180 2 $\begin{pmatrix} 21 & - 8 \\ 21 & - 10 \end{pmatrix}$ 0	3 - 0	1
白神 菜摘 (岡山県)	0 $\begin{pmatrix} \times & \\ 13 & - 21 \\ 7 & - 21 \end{pmatrix}$ 2		150 2 $\begin{pmatrix} 21 & - 12 \\ 21 & - 14 \end{pmatrix}$ 0	120 1 $\begin{pmatrix} \times & \\ 21 & - 11 \\ 17 & - 21 \\ 12 & - 21 \end{pmatrix}$ 2	1 - 2	3
松本 菜々 (京都府)	0 $\begin{pmatrix} \times & \\ 10 & - 21 \\ 10 & - 21 \end{pmatrix}$ 2	0 $\begin{pmatrix} \times & \\ 12 & - 21 \\ 14 & - 21 \end{pmatrix}$ 2		60 0 $\begin{pmatrix} \times & \\ 11 & - 21 \\ 15 & - 21 \end{pmatrix}$ 2	0 - 3	4
西村 果乃 (鳥取県)	0 $\begin{pmatrix} \times & \\ 8 & - 21 \\ 10 & - 21 \end{pmatrix}$ 2	2 $\begin{pmatrix} 11 & - 21 \\ 21 & - 17 \\ 21 & - 12 \end{pmatrix}$ 1	2 $\begin{pmatrix} 21 & - 11 \\ 21 & - 15 \end{pmatrix}$ 0		2 - 1	2