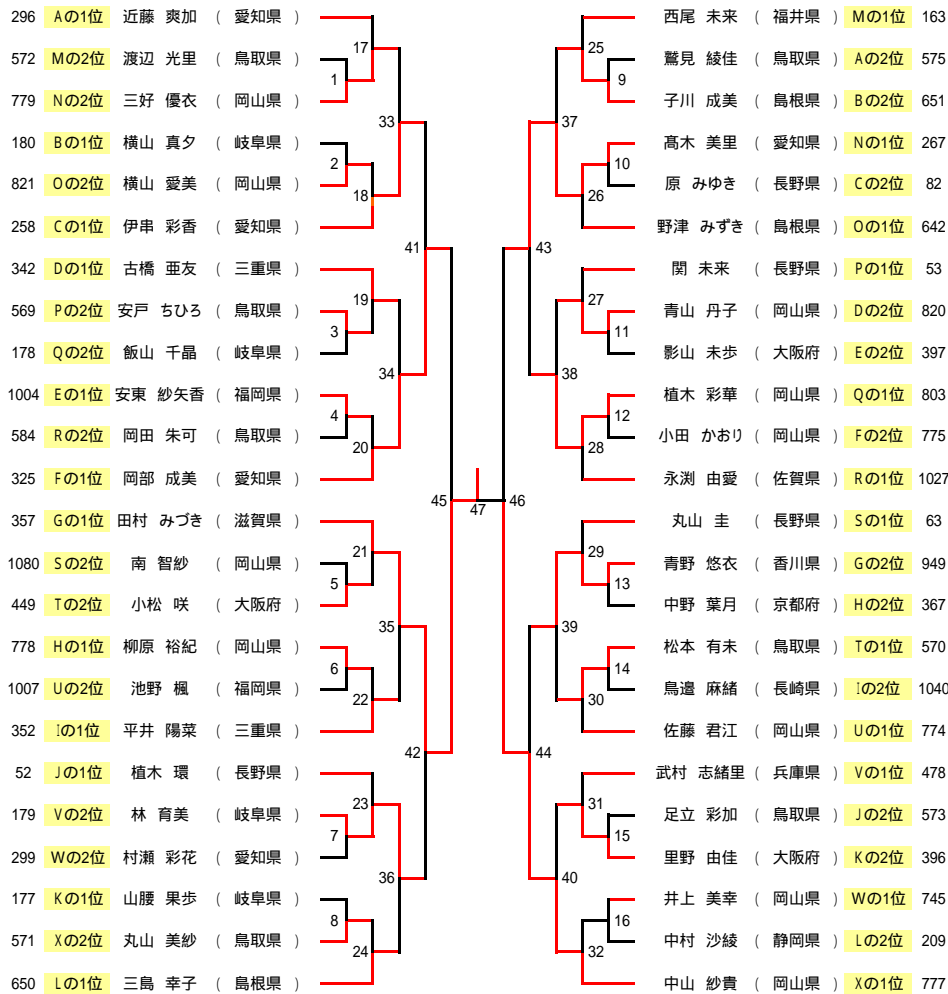


# 決勝トーナメント【女子中学2年生の部 W - 2】



41 - 正式ゲーム

# 決勝トーナメント詳細【女子中学2年生の部 W - 2】

試合	1	2	3	4	5	6	7	8	9	10	11	12	13	14	15	16	17	18	19	20	21	22	23	24	25	26	27	28	29	30	31	32	33	34	35	36	37	38	39	40	準々決勝	準決勝	決勝																																																																																																																																																																																																
	三好 優衣 (岡山県)	2 - 0	(21 - 19) (21 - 13) ( - )	渡辺 光里 (鳥取県)		横山 愛美 (岡山県)	2 - 1	(17 - 21) (21 - 17) (22 - 20)	横山 真夕 (岐阜県)		安戸 ちひろ (鳥取県)	2 - 1	(19 - 21) (21 - 19) (21 - 19)	飯山 千晶 (岐阜県)		安東 紗矢香 (福岡県)	2 - 0	(21 - 14) (21 - 9) ( - )	岡田 朱可 (鳥取県)		小松 咲 (大阪府)	2 - 0	(21 - 13) (21 - 15) ( - )	南 智紗 (岡山県)		柳原 裕紀 (岡山県)	2 - 0	(21 - 17) (21 - 19) ( - )	池野 楓 (福岡県)		林 育美 (岐阜県)	2 - 1	(21 - 15) (16 - 21) (21 - 14)	村瀬 彩花 (愛知県)		丸山 美紗 (鳥取県)	2 - 0	(22 - 20) (21 - 18) ( - )	山腰 果歩 (岐阜県)		子川 成美 (鳥根県)	2 - 1	(21 - 13) (20 - 22) (21 - 8)	驚見 綾佳 (鳥取県)		高木 美里 (愛知県)	2 - 0	(21 - 17) (21 - 11) ( - )	原 みゆき (長野県)		青山 丹子 (岡山県)	2 - 0	(21 - 10) (21 - 12) ( - )	影山 未歩 (大阪府)		植木 彩華 (岡山県)	2 - 1	(21 - 17) (18 - 21) (21 - 17)	小田 かおり (岡山県)		青野 悠衣 (香川県)	2 - 0	(21 - 13) (21 - 12) ( - )	中野 葉月 (京都府)		松本 有未 (鳥取県)	2 - 0	(21 - 19) (21 - 11) ( - )	鳥邊 麻緒 (長崎県)		里野 由佳 (大阪府)	2 - 0	(21 - 15) (21 - 16) ( - )	足立 彩加 (鳥取県)		井上 美幸 (岡山県)	2 - 0	(21 - 16) (21 - 18) ( - )	中村 沙綾 (静岡県)		三好 優衣 (岡山県)	2 - 1	(13 - 21) (21 - 19) (21 - 14)	近藤 爽加 (愛知県)		伊串 彩香 (愛知県)	2 - 0	(21 - 12) (21 - 16) ( - )	横山 愛美 (岡山県)		古橋 亜友 (三重県)	2 - 0	(21 - 0) (21 - 0) ( - )	安戸 ちひろ (鳥取県)		岡部 成美 (愛知県)	2 - 0	(21 - 13) (21 - 18) ( - )	安東 紗矢香 (福岡県)		田村 みづき (滋賀県)	2 - 0	(21 - 13) (21 - 14) ( - )	小松 咲 (大阪府)		平井 陽菜 (三重県)	2 - 1	(19 - 21) (21 - 18) (21 - 12)	柳原 裕紀 (岡山県)		林 育美 (岐阜県)	2 - 0	(21 - 14) (21 - 11) ( - )	植木 環 (長野県)		三島 幸子 (鳥根県)	2 - 0	(21 - 9) (21 - 12) ( - )	丸山 美紗 (鳥取県)		子川 成美 (鳥根県)	2 - 1	(21 - 11) (16 - 21) (21 - 17)	西尾 未来 (福井県)		高木 美里 (愛知県)	2 - 0	(21 - 12) (24 - 22) ( - )	野津 みずき (鳥根県)		青山 丹子 (岡山県)	2 - 0	(22 - 20) (21 - 14) ( - )	関 未来 (長野県)		植木 彩華 (岡山県)	2 - 1	(21 - 17) (21 - 23) (21 - 16)	永淵 由愛 (佐賀県)		青野 悠衣 (香川県)	2 - 0	(21 - 19) (21 - 14) ( - )	丸山 圭 (長野県)		松本 有未 (鳥取県)	2 - 0	(21 - 13) (21 - 11) ( - )	佐藤 君江 (岡山県)		里野 由佳 (大阪府)	2 - 0	(21 - 19) (21 - 16) ( - )	武村 志緒里 (兵庫県)		中山 紗貴 (岡山県)	2 - 1	(16 - 21) (21 - 14) (21 - 15)	井上 美幸 (岡山県)		伊串 彩香 (愛知県)	2 - 0	(21 - 11) (21 - 18) ( - )	三好 優衣 (岡山県)		岡部 成美 (愛知県)	2 - 0	(21 - 13) (21 - 15) ( - )	古橋 亜友 (三重県)		田村 みづき (滋賀県)	2 - 0	(21 - 12) (21 - 19) ( - )	平井 陽菜 (三重県)		林 育美 (岐阜県)	2 - 0	(21 - 19) (21 - 18) ( - )	三島 幸子 (鳥根県)		高木 美里 (愛知県)	2 - 0	(21 - 13) (21 - 11) ( - )	子川 成美 (鳥根県)		植木 彩華 (岡山県)	2 - 0	(21 - 16) (21 - 15) ( - )	青山 丹子 (岡山県)		青野 悠衣 (香川県)	2 - 1	(18 - 21) (21 - 19) (21 - 17)	松本 有未 (鳥取県)		中山 紗貴 (岡山県)	2 - 1	(21 - 12) (23 - 25) (21 - 15)	里野 由佳 (大阪府)		岡部 成美 (愛知県)	2 - 0	(21 - 16) (21 - 17) ( - )	伊串 彩香 (愛知県)		田村 みづき (滋賀県)	2 - 0	(21 - 15) (21 - 11) ( - )	林 育美 (岐阜県)		高木 美里 (愛知県)	2 - 0	(21 - 13) (21 - 18) ( - )	植木 彩華 (岡山県)		中山 紗貴 (岡山県)	2 - 1	(15 - 21) (21 - 16) (21 - 18)	青野 悠衣 (香川県)		田村 みづき (滋賀県)	2 - 1	(21 - 19) (13 - 21) (21 - 18)	岡部 成美 (愛知県)		中山 紗貴 (岡山県)	2 - 1	(21 - 16) (15 - 21) (21 - 16)	高木 美里 (愛知県)		田村 みづき (滋賀県)	2 - 0	(21 - 13) (21 - 13) ( - )	中山 紗貴 (岡山県)	

中学生 女子2年(W-2)

A ブロック	すみ あやか 鷺見 綾佳 (鳥取県)	もり まきえ 森 咲恵 (兵庫県)	こんどう さやか 近藤 爽加 (愛知県)	さえき かな 佐伯 香奈 (愛媛県)	勝 敗	順位
鷺見 綾佳 (鳥取県)		1 ( )	49 $\begin{matrix} \times \\ 8 - 21 \\ 12 - 21 \end{matrix}$ 2	121 $\begin{matrix} \times \\ 22 - 20 \\ 21 - 17 \end{matrix}$ 0	1 - 1	2
森 咲恵 (兵庫県)	( )		97 ( )	73 ( )		棄権
近藤 爽加 (愛知県)	2 $\begin{matrix} \times \\ 21 - 8 \\ 21 - 12 \end{matrix}$ 0	( )		25 $\begin{matrix} \times \\ 21 - 15 \\ 21 - 11 \end{matrix}$ 0	2 - 0	1
佐伯 香奈 (愛媛県)	0 $\begin{matrix} \times \\ 20 - 22 \\ 17 - 21 \end{matrix}$ 2	( )	0 $\begin{matrix} \times \\ 15 - 21 \\ 11 - 21 \end{matrix}$ 2		0 - 2	3

B ブロック	ささき みな 佐々木 美奈 (鳥取県)	よこやま まゆ 横山 真夕 (岐阜県)	こがわ なるみ 子川 成美 (鳥根県)	いまい きわこ 今井 貴和子 (岡山県)	勝 敗	順位
佐々木 美奈 (鳥取県)		2 $\begin{matrix} \times \\ 22 - 24 \\ 21 - 19 \\ 10 - 21 \end{matrix}$ 2	50 $\begin{matrix} \times \\ 14 - 21 \\ 17 - 21 \end{matrix}$ 2	122 $\begin{matrix} \times \\ 21 - 18 \\ 20 - 22 \\ 21 - 19 \end{matrix}$ 1	1 - 2	3
横山 真夕 (岐阜県)	2 $\begin{matrix} \times \\ 24 - 22 \\ 19 - 21 \\ 21 - 10 \end{matrix}$ 1		98 $\begin{matrix} \times \\ 21 - 11 \\ 17 - 21 \\ 21 - 16 \end{matrix}$ 1	74 $\begin{matrix} \times \\ 21 - 19 \\ 21 - 17 \end{matrix}$ 0	3 - 0	1
子川 成美 (鳥根県)	2 $\begin{matrix} \times \\ 21 - 14 \\ 21 - 17 \end{matrix}$ 0	1 $\begin{matrix} \times \\ 11 - 21 \\ 16 - 21 \end{matrix}$ 2		26 $\begin{matrix} \times \\ 21 - 18 \\ 21 - 16 \end{matrix}$ 0	2 - 1	2
今井 貴和子 (岡山県)	1 $\begin{matrix} \times \\ 18 - 21 \\ 22 - 20 \\ 19 - 21 \end{matrix}$ 2	0 $\begin{matrix} \times \\ 19 - 21 \\ 17 - 21 \end{matrix}$ 2	0 $\begin{matrix} \times \\ 18 - 21 \\ 16 - 21 \end{matrix}$ 2		0 - 3	4

C ブロック	はら みゆき 原 みゆき (長野県)	いくし あやか 伊串 彩香 (愛知県)	てらしま りな 寺嶋 利奈 (大阪府)	なかおか ゆみ 中岡 悠美 (鳥根県)	勝 敗	順位
原 みゆき (長野県)		3 $\begin{matrix} \times \\ 11 - 21 \\ 8 - 21 \end{matrix}$ 2	51 $\begin{matrix} \times \\ 21 - 15 \\ 16 - 21 \\ 21 - 18 \end{matrix}$ 1	123 $\begin{matrix} \times \\ 21 - 15 \\ 21 - 7 \end{matrix}$ 0	2 - 1	2
伊串 彩香 (愛知県)	2 $\begin{matrix} \times \\ 21 - 11 \\ 21 - 8 \end{matrix}$ 0		99 $\begin{matrix} \times \\ 21 - 9 \\ 21 - 14 \end{matrix}$ 0	75 $\begin{matrix} \times \\ 21 - 8 \\ 21 - 8 \end{matrix}$ 0	3 - 0	1
寺嶋 利奈 (大阪府)	1 $\begin{matrix} \times \\ 15 - 21 \\ 21 - 16 \\ 18 - 21 \end{matrix}$ 2	0 $\begin{matrix} \times \\ 9 - 21 \\ 14 - 21 \end{matrix}$ 2		27 $\begin{matrix} \times \\ 21 - 10 \\ 21 - 14 \end{matrix}$ 0	1 - 2	3
中岡 悠美 (鳥根県)	0 $\begin{matrix} \times \\ 15 - 21 \\ 7 - 21 \end{matrix}$ 2	0 $\begin{matrix} \times \\ 8 - 21 \\ 8 - 21 \end{matrix}$ 2	0 $\begin{matrix} \times \\ 10 - 21 \\ 14 - 21 \end{matrix}$ 2		0 - 3	4

D ブロック	あおやま あかね 青山 丹子 (岡山県)	ふるはし あゆ 古橋 亜友 (三重県)	たけした なつみ 竹下 夏未 (鳥取県)	勝 敗	順位	
青山 丹子 (岡山県)		4 ( )	52 $\begin{matrix} \times \\ 22 - 24 \\ 18 - 21 \end{matrix}$ 2	124 $\begin{matrix} \times \\ 21 - 16 \\ 21 - 17 \end{matrix}$ 0	1 - 1	2
	( )		100 ( )	76 ( )		
古橋 亜友 (三重県)	2 $\begin{matrix} \times \\ 24 - 22 \\ 21 - 18 \end{matrix}$ 0	( )		28 $\begin{matrix} \times \\ 21 - 14 \\ 22 - 20 \end{matrix}$ 0	2 - 0	1
竹下 夏未 (鳥取県)	0 $\begin{matrix} \times \\ 16 - 21 \\ 17 - 21 \end{matrix}$ 2	( )	0 $\begin{matrix} \times \\ 14 - 21 \\ 20 - 22 \end{matrix}$ 2		0 - 2	3

E ブロック	あんどう さやか 安東 紗矢香 (福岡県)	むろた さおり 室田 紗おり (石川県)	かげやま みほ 影山 未歩 (大阪府)	いしづか みほ 石塚 美帆 (鳥根県)	勝 敗	順位
安東 紗矢香 (福岡県)		5 $\begin{matrix} \times \\ 21 - 13 \\ 21 - 14 \end{matrix}$ 0	53 $\begin{matrix} \times \\ 21 - 17 \\ 21 - 14 \end{matrix}$ 0	125 $\begin{matrix} \times \\ 21 - 12 \\ 21 - 17 \end{matrix}$ 0	3 - 0	1
室田 紗おり (石川県)	0 $\begin{matrix} \times \\ 13 - 21 \\ 14 - 21 \end{matrix}$ 2		101 $\begin{matrix} \times \\ 21 - 19 \\ 19 - 21 \\ 21 - 23 \end{matrix}$ 2	77 $\begin{matrix} \times \\ 21 - 13 \\ 21 - 15 \end{matrix}$ 0	1 - 2	3
影山 未歩 (大阪府)	0 $\begin{matrix} \times \\ 17 - 21 \\ 14 - 21 \end{matrix}$ 2	2 $\begin{matrix} \times \\ 19 - 21 \\ 21 - 19 \\ 23 - 21 \end{matrix}$ 1		29 $\begin{matrix} \times \\ 21 - 13 \\ 19 - 21 \\ 23 - 21 \end{matrix}$ 1	2 - 1	2
石塚 美帆 (鳥根県)	0 $\begin{matrix} \times \\ 12 - 21 \\ 17 - 21 \end{matrix}$ 2	0 $\begin{matrix} \times \\ 13 - 21 \\ 15 - 21 \end{matrix}$ 2	1 $\begin{matrix} \times \\ 13 - 21 \\ 21 - 19 \\ 21 - 23 \end{matrix}$ 2		0 - 3	4

F ブロック	おだ かおり 小田 かおり (岡山県)	まちだ あやの 町田 彩乃 (群馬県)	おかべ なるみ 岡部 成美 (愛知県)	とよやま しおり 遠山 詩央里 (兵庫県)	勝 敗	順位
小田 かおり (岡山県)		6 $\begin{matrix} \times \\ 21 - 13 \\ 21 - 13 \end{matrix}$ 0	54 $\begin{matrix} \times \\ 15 - 21 \\ 17 - 21 \end{matrix}$ 2	126 $\begin{matrix} \times \\ 21 - 6 \\ 21 - 6 \end{matrix}$ 0	2 - 1	2
町田 彩乃 (群馬県)	0 $\begin{matrix} \times \\ 13 - 21 \\ 13 - 21 \end{matrix}$ 2		102 $\begin{matrix} \times \\ 11 - 21 \\ 13 - 21 \end{matrix}$ 2	78 $\begin{matrix} \times \\ 21 - 6 \\ 21 - 6 \end{matrix}$ 0	1 - 2	3
岡部 成美 (愛知県)	2 $\begin{matrix} \times \\ 21 - 15 \\ 21 - 17 \end{matrix}$ 0	2 $\begin{matrix} \times \\ 21 - 11 \\ 21 - 13 \end{matrix}$ 0		30 $\begin{matrix} \times \\ 21 - 6 \\ 21 - 6 \end{matrix}$ 0	3 - 0	1
遠山 詩央里 (兵庫県)	0 $\begin{matrix} \times \\ 6 - 21 \\ 6 - 21 \end{matrix}$ 2	0 $\begin{matrix} \times \\ 6 - 21 \\ 6 - 21 \end{matrix}$ 2	0 $\begin{matrix} \times \\ 6 - 21 \\ 6 - 21 \end{matrix}$ 2		0 - 3	棄権

G ブロック	あおの ゆい 青野 悠衣 ( 香川県 )	たむら みづき 田村 みづき ( 滋賀県 )	さかい りえ 酒井 梨江 ( 愛知県 )	おかもと かな 岡本 佳奈 ( 岡山県 )	勝 敗	順位
青野 悠衣 ( 香川県 )	/	7 0 $\begin{pmatrix} \times & \\ 19 & - 21 \\ 17 & - \end{pmatrix}$ 2	55 2 $\begin{pmatrix} 22 & - 20 \\ 21 & - 17 \\ - & - \end{pmatrix}$ 0	127 2 $\begin{pmatrix} 21 & - 12 \\ 16 & - 21 \\ 21 & - 18 \end{pmatrix}$ 1	2 - 1	2
田村 みづき ( 滋賀県 )	2 $\begin{pmatrix} 21 & - 19 \\ 21 & - 17 \\ - & - \end{pmatrix}$ 0	/	103 2 $\begin{pmatrix} 21 & - 16 \\ 21 & - 16 \\ - & - \end{pmatrix}$ 0	79 2 $\begin{pmatrix} 21 & - 18 \\ 17 & - 21 \\ 21 & - 16 \end{pmatrix}$ 1	3 - 0	1
酒井 梨江 ( 愛知県 )	0 $\begin{pmatrix} \times & \\ 20 & - 22 \\ 17 & - 21 \end{pmatrix}$ 2	0 $\begin{pmatrix} \times & \\ 16 & - 21 \\ 16 & - 21 \end{pmatrix}$ 2	/	31 2 $\begin{pmatrix} 21 & - 17 \\ 21 & - 15 \\ - & - \end{pmatrix}$ 0	1 - 2	3
岡本 佳奈 ( 岡山県 )	1 $\begin{pmatrix} \times & \\ 12 & - 21 \\ 21 & - 16 \\ 18 & - 21 \end{pmatrix}$ 2	1 $\begin{pmatrix} \times & \\ 18 & - 21 \\ 21 & - 17 \\ 16 & - 21 \end{pmatrix}$ 2	0 $\begin{pmatrix} \times & \\ 17 & - 21 \\ 15 & - 21 \\ - & - \end{pmatrix}$ 2	/	0 - 3	4

H ブロック	やなぎはら ゆき 柳原 裕紀 ( 岡山県 )	にした れいな 西田 麗奈 ( 石川県 )	なかの はづき 中野 葉月 ( 京都府 )	のつ なるみ 野津 成美 ( 島根県 )	勝 敗	順位
柳原 裕紀 ( 岡山県 )	/	8 2 $\begin{pmatrix} 21 & - 14 \\ 21 & - 15 \\ - & - \end{pmatrix}$ 0	56 2 $\begin{pmatrix} 14 & - 21 \\ 21 & - 8 \\ 21 & - 15 \end{pmatrix}$ 1	128 2 $\begin{pmatrix} 21 & - 13 \\ 21 & - 9 \\ - & - \end{pmatrix}$ 0	3 - 0	1
西田 麗奈 ( 石川県 )	0 $\begin{pmatrix} \times & \\ 14 & - 21 \\ 15 & - 21 \\ - & - \end{pmatrix}$ 2	/	104 0 $\begin{pmatrix} \times & \\ 9 & - 21 \\ 10 & - 21 \\ - & - \end{pmatrix}$ 2	80 1 $\begin{pmatrix} \times & \\ 14 & - 21 \\ 21 & - 18 \\ 20 & - 22 \end{pmatrix}$ 2	0 - 3	4
中野 葉月 ( 京都府 )	1 $\begin{pmatrix} \times & \\ 21 & - 14 \\ 8 & - 21 \\ 15 & - 21 \end{pmatrix}$ 2	2 $\begin{pmatrix} 21 & - 9 \\ 21 & - 10 \\ - & - \end{pmatrix}$ 0	/	32 2 $\begin{pmatrix} 21 & - 17 \\ 21 & - 14 \\ - & - \end{pmatrix}$ 0	2 - 1	2
野津 成美 ( 島根県 )	0 $\begin{pmatrix} \times & \\ 13 & - 21 \\ 9 & - 21 \\ - & - \end{pmatrix}$ 2	2 $\begin{pmatrix} 21 & - 14 \\ 18 & - 21 \\ 22 & - 20 \end{pmatrix}$ 1	0 $\begin{pmatrix} \times & \\ 17 & - 21 \\ 14 & - 21 \\ - & - \end{pmatrix}$ 2	/	1 - 2	3

I ブロック	とりべ まお 鳥邊 麻緒 ( 長崎県 )	みやざき きえ 宮崎 希映 ( 石川県 )	ひらい はるな 平井 陽菜 ( 三重県 )	にしかわ あかり 西川 珠里 ( 兵庫県 )	勝 敗	順位
鳥邊 麻緒 ( 長崎県 )	/	9 2 $\begin{pmatrix} 21 & - 19 \\ 17 & - 21 \\ 25 & - 23 \end{pmatrix}$ 1	57 0 $\begin{pmatrix} \times & \\ 10 & - 21 \\ 14 & - 21 \\ - & - \end{pmatrix}$ 2	129 2 $\begin{pmatrix} 21 & - 12 \\ 21 & - 17 \\ - & - \end{pmatrix}$ 0	2 - 1	2
宮崎 希映 ( 石川県 )	1 $\begin{pmatrix} \times & \\ 19 & - 21 \\ 21 & - 17 \\ 23 & - 25 \end{pmatrix}$ 2	/	105 0 $\begin{pmatrix} \times & \\ 17 & - 21 \\ 8 & - 21 \\ - & - \end{pmatrix}$ 2	81 2 $\begin{pmatrix} 21 & - 15 \\ 21 & - 16 \\ - & - \end{pmatrix}$ 0	1 - 2	3
平井 陽菜 ( 三重県 )	2 $\begin{pmatrix} 21 & - 10 \\ 21 & - 14 \\ - & - \end{pmatrix}$ 0	2 $\begin{pmatrix} 21 & - 17 \\ 21 & - 8 \\ - & - \end{pmatrix}$ 0	/	33 2 $\begin{pmatrix} 21 & - 12 \\ 21 & - 13 \\ - & - \end{pmatrix}$ 0	3 - 0	1
西川 珠里 ( 兵庫県 )	0 $\begin{pmatrix} \times & \\ 12 & - 21 \\ 17 & - 21 \\ - & - \end{pmatrix}$ 2	0 $\begin{pmatrix} \times & \\ 15 & - 21 \\ 16 & - 21 \\ - & - \end{pmatrix}$ 2	0 $\begin{pmatrix} \times & \\ 12 & - 21 \\ 13 & - 21 \\ - & - \end{pmatrix}$ 2	/	0 - 3	4

J ブロック	のぐち まゆ 野口 眞由 ( 佐賀県 )	うえき たまき 植木 環 ( 長野県 )	かに まりえ 可児 まりえ ( 愛知県 )	あだち あやか 足立 彩加 ( 鳥取県 )	勝 敗	順位
野口 眞由 ( 佐賀県 )	/	10 2 $\begin{pmatrix} 15 & - 21 \\ 21 & - 18 \\ 21 & - 17 \end{pmatrix}$ 1	58 2 $\begin{pmatrix} 21 & - 18 \\ 18 & - 21 \\ 21 & - 16 \end{pmatrix}$ 1	130 0 $\begin{pmatrix} \times & \\ 21 & - 23 \\ 17 & - 21 \\ - & - \end{pmatrix}$ 2	2 - 1	3
植木 環 ( 長野県 )	1 $\begin{pmatrix} \times & \\ 21 & - 15 \\ 18 & - 21 \\ 17 & - 21 \end{pmatrix}$ 2	/	106 2 $\begin{pmatrix} 21 & - 14 \\ 21 & - 15 \\ - & - \end{pmatrix}$ 0	82 2 $\begin{pmatrix} 21 & - 15 \\ 21 & - 11 \\ - & - \end{pmatrix}$ 0	2 - 1	1
可児 まりえ ( 愛知県 )	1 $\begin{pmatrix} \times & \\ 18 & - 21 \\ 21 & - 18 \\ 16 & - 21 \end{pmatrix}$ 2	0 $\begin{pmatrix} \times & \\ 14 & - 21 \\ 15 & - 21 \\ - & - \end{pmatrix}$ 2	/	34 1 $\begin{pmatrix} \times & \\ 21 & - 19 \\ 19 & - 21 \\ 19 & - 21 \end{pmatrix}$ 2	0 - 3	4
足立 彩加 ( 鳥取県 )	2 $\begin{pmatrix} 23 & - 21 \\ 21 & - 17 \\ - & - \end{pmatrix}$ 0	0 $\begin{pmatrix} \times & \\ 15 & - 21 \\ 11 & - 21 \\ - & - \end{pmatrix}$ 2	2 $\begin{pmatrix} 19 & - 21 \\ 21 & - 19 \\ 21 & - 19 \end{pmatrix}$ 1	/	2 - 1	2

K ブロック	ごとう まりな 後藤 真里菜 ( 福岡県 )	やまこし かほ 山腰 果歩 ( 岐阜県 )	さとの ゆか 里野 由佳 ( 大阪府 )	あおき あい 青木 愛 ( 鳥取県 )	勝 敗	順位
後藤 真里菜 ( 福岡県 )	/	11 0 $\begin{pmatrix} \times & \\ 22 & - 24 \\ 16 & - 21 \\ - & - \end{pmatrix}$ 2	59 0 $\begin{pmatrix} \times & \\ 15 & - 21 \\ 15 & - 21 \\ - & - \end{pmatrix}$ 2	131 1 $\begin{pmatrix} \times & \\ 23 & - 21 \\ 16 & - 21 \\ 19 & - 21 \end{pmatrix}$ 2	0 - 3	4
山腰 果歩 ( 岐阜県 )	2 $\begin{pmatrix} 24 & - 22 \\ 21 & - 16 \\ - & - \end{pmatrix}$ 0	/	107 2 $\begin{pmatrix} 21 & - 19 \\ 11 & - 21 \\ 21 & - 12 \end{pmatrix}$ 1	83 2 $\begin{pmatrix} 21 & - 15 \\ 19 & - 21 \\ 21 & - 19 \end{pmatrix}$ 1	3 - 0	1
里野 由佳 ( 大阪府 )	2 $\begin{pmatrix} 21 & - 15 \\ 21 & - 15 \\ - & - \end{pmatrix}$ 0	1 $\begin{pmatrix} \times & \\ 19 & - 21 \\ 21 & - 11 \\ 12 & - 21 \end{pmatrix}$ 2	/	35 2 $\begin{pmatrix} 21 & - 12 \\ 21 & - 10 \\ - & - \end{pmatrix}$ 0	2 - 1	2
青木 愛 ( 鳥取県 )	2 $\begin{pmatrix} 21 & - 23 \\ 21 & - 16 \\ 21 & - 19 \end{pmatrix}$ 1	1 $\begin{pmatrix} \times & \\ 15 & - 21 \\ 21 & - 19 \\ 19 & - 21 \end{pmatrix}$ 2	0 $\begin{pmatrix} \times & \\ 12 & - 21 \\ 10 & - 21 \\ - & - \end{pmatrix}$ 2	/	1 - 2	3

L ブロック	くらだ えりか 黒田 愛理花 ( 長野県 )	こたに あきほ 小谷 明穂 ( 兵庫県 )	なかむら さや 中村 沙綾 ( 静岡県 )	みしま さちこ 三島 幸子 ( 鳥取県 )	勝 敗	順位
黒田 愛理花 ( 長野県 )	/	12 0 $\begin{pmatrix} \times & \\ 11 & - 21 \\ 9 & - 21 \\ - & - \end{pmatrix}$ 2	60 0 $\begin{pmatrix} \times & \\ 24 & - 26 \\ 10 & - 21 \\ - & - \end{pmatrix}$ 2	132 0 $\begin{pmatrix} \times & \\ 10 & - 21 \\ 8 & - 21 \\ - & - \end{pmatrix}$ 2	0 - 3	4
小谷 明穂 ( 兵庫県 )	2 $\begin{pmatrix} 21 & - 11 \\ 21 & - 9 \\ - & - \end{pmatrix}$ 0	/	108 1 $\begin{pmatrix} \times & \\ 21 & - 19 \\ 20 & - 22 \\ 13 & - 21 \end{pmatrix}$ 2	84 0 $\begin{pmatrix} \times & \\ 11 & - 21 \\ 14 & - 21 \\ - & - \end{pmatrix}$ 2	1 - 2	3
中村 沙綾 ( 静岡県 )	2 $\begin{pmatrix} 26 & - 24 \\ 21 & - 10 \\ - & - \end{pmatrix}$ 0	2 $\begin{pmatrix} 19 & - 21 \\ 22 & - 20 \\ 22 & - 13 \end{pmatrix}$ 1	/	36 0 $\begin{pmatrix} \times & \\ 16 & - 21 \\ 13 & - 21 \\ - & - \end{pmatrix}$ 2	2 - 1	2
三島 幸子 ( 鳥取県 )	2 $\begin{pmatrix} 21 & - 10 \\ 21 & - 8 \\ - & - \end{pmatrix}$ 0	2 $\begin{pmatrix} 21 & - 11 \\ 21 & - 14 \\ - & - \end{pmatrix}$ 0	2 $\begin{pmatrix} 21 & - 16 \\ 21 & - 13 \\ - & - \end{pmatrix}$ 0	/	3 - 0	1

M ブロック	にしお みく 西尾 未来 ( 福井県 )	やまもと まみ 山本 麻未 ( 大阪府 )	かわむら あさこ 河村 麻子 ( 静岡県 )	わたなべ ひかり 渡辺 光里 ( 鳥取県 )	勝 敗	順位
西尾 未来 ( 福井県 )	-	13 2 ( 21 - 15 ) 2 ( 21 - 18 )	61 2 ( 19 - 21 ) 2 ( 23 - 21 ) 2 ( 21 - 17 )	133 2 ( 21 - 18 ) 2 ( 21 - 19 )	3 - 0	1
山本 麻未 ( 大阪府 )	0 ( 15 - 21 ) 18 - 21	-	109 0 ( 15 - 21 ) 17 - 21	85 0 ( 13 - 21 ) 13 - 21	0 - 3	4
河村 麻子 ( 静岡県 )	1 ( 21 - 19 ) 21 - 23 17 - 21	2 ( 21 - 15 ) 21 - 17	-	37 0 ( 18 - 21 ) 18 - 21	1 - 2	3
渡辺 光里 ( 鳥取県 )	0 ( 18 - 21 ) 19 - 21	2 ( 21 - 13 ) 21 - 13	2 ( 21 - 18 ) 21 - 18	-	2 - 1	2

N ブロック	みよし ゆい 三好 優衣 ( 岡山県 )	くぼ さやか 久保 冴佳 ( 兵庫県 )	たかき みさと 高木 美里 ( 愛知県 )	いしだ ゆうな 石田 優奈 ( 島根県 )	勝 敗	順位
三好 優衣 ( 岡山県 )	-	14 2 ( 21 - 10 ) 21 - 12	62 1 ( 19 - 21 ) 21 - 17 17 - 21	134 2 ( 21 - 12 ) 21 - 19	2 - 1	2
久保 冴佳 ( 兵庫県 )	0 ( 10 - 21 ) 12 - 21	-	110 0 ( 13 - 21 ) 14 - 21	86 2 ( 21 - 18 ) 21 - 18	1 - 2	3
高木 美里 ( 愛知県 )	2 ( 21 - 19 ) 17 - 21 21 - 17	1 ( 21 - 13 ) 21 - 14	-	38 2 ( 21 - 17 ) 21 - 16	3 - 0	1
石田 優奈 ( 島根県 )	0 ( 12 - 21 ) 19 - 21	2 ( 18 - 21 ) 18 - 21	2 ( 17 - 21 ) 16 - 21	-	0 - 3	4

O ブロック	よこやま あいみ 横山 愛美 ( 岡山県 )	にしで さき 西出 早希 ( 石川県 )	かねこ あきほ 兼古 明歩 ( 三重県 )	のつ みずき 野津 みずき ( 島根県 )	勝 敗	順位
横山 愛美 ( 岡山県 )	-	15 2 ( 21 - 14 ) 21 - 18	63 2 ( 21 - 17 ) 21 - 12	135 1 ( 21 - 16 ) 17 - 21 20 - 22	2 - 1	2
西出 早希 ( 石川県 )	0 ( 14 - 21 ) 18 - 21	-	111 1 ( 21 - 15 ) 20 - 22 18 - 21	87 0 ( 11 - 21 ) 8 - 21	0 - 3	4
兼古 明歩 ( 三重県 )	0 ( 17 - 21 ) 12 - 21	2 ( 15 - 21 ) 22 - 20 21 - 18	1	39 0 ( 12 - 21 ) 10 - 21	1 - 2	3
野津 みずき ( 島根県 )	2 ( 16 - 21 ) 21 - 17 22 - 20	1 ( 21 - 11 ) 21 - 8	2 ( 21 - 12 ) 21 - 10	-	3 - 0	1

P ブロック	わたなべ かなえ 渡部 加奈絵 ( 愛媛県 )	せき みらい 関 未来 ( 長野県 )	かに ゆりえ 可児 ゆりえ ( 愛知県 )	あんこ ちひろ 安戸 ちひろ ( 鳥取県 )	勝 敗	順位
渡部 加奈絵 ( 愛媛県 )	-	16 1 ( 21 - 15 ) 15 - 21 21 - 23	64 2 ( 21 - 19 ) 16 - 21 21 - 11	136 1 ( 20 - 22 ) 21 - 14 19 - 21	1 - 2	3
関 未来 ( 長野県 )	2 ( 15 - 21 ) 21 - 15 23 - 21	-	112 2 ( 21 - 12 ) 21 - 18	88 2 ( 21 - 15 ) 21 - 19	3 - 0	1
可児 ゆりえ ( 愛知県 )	1 ( 19 - 21 ) 21 - 16 11 - 21	2 ( 12 - 21 ) 18 - 21	-	40 0 ( 13 - 21 ) 16 - 21	0 - 3	4
安戸 ちひろ ( 鳥取県 )	2 ( 22 - 20 ) 14 - 21 21 - 19	1 ( 15 - 21 ) 19 - 21	2 ( 21 - 13 ) 21 - 16	-	2 - 1	2

Q ブロック	うえき あやか 植木 彩華 ( 岡山県 )	いいやま ちあき 飯山 千晶 ( 岐阜県 )	たわらやま ちあき 俵山 千秋 ( 大阪府 )	たなか ゆかり 田中 由香里 ( 鳥取県 )	勝 敗	順位
植木 彩華 ( 岡山県 )	-	17 2 ( 21 - 16 ) 21 - 10	65 2 ( 14 - 21 ) 21 - 14 21 - 17	137 2 ( 21 - 19 ) 21 - 13	3 - 0	1
飯山 千晶 ( 岐阜県 )	0 ( 16 - 21 ) 10 - 21	-	113 2 ( 20 - 22 ) 21 - 17 21 - 12	89 2 ( 21 - 16 ) 21 - 15	2 - 1	2
俵山 千秋 ( 大阪府 )	1 ( 21 - 14 ) 14 - 21 17 - 21	2 ( 22 - 20 ) 17 - 21 12 - 21	-	41 2 ( 22 - 20 ) 21 - 14	1 - 2	3
田中 由香里 ( 鳥取県 )	0 ( 19 - 21 ) 13 - 21	2 ( 16 - 21 ) 15 - 21	2 ( 20 - 22 ) 14 - 21	-	0 - 3	4

R ブロック	ながふち ゆあい 永瀨 由愛 ( 佐賀県 )	おおの しおり 大野 汐美 ( 愛知県 )	にわ はるか 丹羽 遥 ( 石川県 )	おかだ あやか 岡田 朱可 ( 鳥取県 )	勝 敗	順位
永瀨 由愛 ( 佐賀県 )	-	18 2 ( 21 - 7 ) 21 - 14	66 2 ( 21 - 13 ) 21 - 15	138 2 ( 21 - 14 ) 21 - 11	3 - 0	1
大野 汐美 ( 愛知県 )	0 ( 7 - 21 ) 14 - 21	-	114 0 ( 18 - 21 ) 18 - 21	90 1 ( 21 - 16 ) 12 - 21 15 - 21	0 - 3	4
丹羽 遥 ( 石川県 )	0 ( 13 - 21 ) 15 - 21	2 ( 21 - 18 ) 21 - 18	-	42 1 ( 22 - 20 ) 11 - 21 10 - 21	1 - 2	3
岡田 朱可 ( 鳥取県 )	0 ( 14 - 21 ) 11 - 21	2 ( 16 - 21 ) 21 - 12 21 - 15	1 ( 20 - 22 ) 21 - 11 21 - 10	-	2 - 1	2

S ブロック	みなみ ちさ 南 智紗 ( 岡山県 )	まるやま けい 丸山 圭 ( 長野県 )	さいとう あり 齋藤 明璃 ( 静岡県 )	とくしま ちあき 徳島 千明 ( 島根県 )	勝 敗 順位
南 智紗 ( 岡山県 )	-	19 0 $\begin{pmatrix} \times & \\ 22 & - 24 \\ 13 & - \end{pmatrix}$ 2	67 2 $\begin{pmatrix} 21 & 6 \\ 21 & 6 \end{pmatrix}$ 0	139 2 $\begin{pmatrix} 21 & - 11 \\ 21 & - 12 \end{pmatrix}$ 0	2 - 1 2
丸山 圭 ( 長野県 )	2 $\begin{pmatrix} 24 & - 22 \\ 21 & - 13 \\ - & - \end{pmatrix}$ 0	-	115 2 $\begin{pmatrix} 21 & 6 \\ 21 & 6 \end{pmatrix}$ 0	91 2 $\begin{pmatrix} 21 & - 12 \\ 21 & - 13 \end{pmatrix}$ 0	3 - 0 1
齋藤 明璃 ( 静岡県 )	0 $\begin{pmatrix} \times & \\ 6 & - 21 \\ 6 & - 21 \end{pmatrix}$ 2	0 $\begin{pmatrix} \times & \\ 6 & - 21 \\ 6 & - 21 \end{pmatrix}$ 2	-	43 0 $\begin{pmatrix} \times & \\ 6 & - 21 \\ 6 & - 21 \end{pmatrix}$ 2	0 - 3 棄権
徳島 千明 ( 島根県 )	0 $\begin{pmatrix} \times & \\ 11 & - 21 \\ 12 & - 21 \end{pmatrix}$ 2	0 $\begin{pmatrix} \times & \\ 12 & - 21 \\ 13 & - 21 \end{pmatrix}$ 2	2 $\begin{pmatrix} 21 & 6 \\ 21 & 6 \end{pmatrix}$ 0	-	1 - 2 3

T ブロック	はらだ さな 原田 沙奈 ( 岡山県 )	こまつ さき 小松 咲 ( 大阪府 )	せんじま りな 仙島 莉奈 ( 静岡県 )	まつもと ゆみ 松本 有未 ( 鳥取県 )	勝 敗 順位
原田 沙奈 ( 岡山県 )	-	20 0 $\begin{pmatrix} \times & \\ 13 & - 21 \\ 18 & - \end{pmatrix}$ 2	68 1 $\begin{pmatrix} \times & \\ 21 & - 16 \\ 21 & - 23 \\ 18 & - 21 \end{pmatrix}$ 2	140 0 $\begin{pmatrix} \times & \\ 12 & - 21 \\ 15 & - 21 \end{pmatrix}$ 2	0 - 3 4
小松 咲 ( 大阪府 )	2 $\begin{pmatrix} 21 & - 13 \\ 21 & - 18 \\ - & - \end{pmatrix}$ 0	-	116 2 $\begin{pmatrix} 17 & - 21 \\ 21 & - 11 \\ 21 & - 16 \end{pmatrix}$ 1	92 0 $\begin{pmatrix} \times & \\ 14 & - 21 \\ 13 & - 21 \end{pmatrix}$ 2	2 - 1 2
仙島 莉奈 ( 静岡県 )	2 $\begin{pmatrix} 16 & - 21 \\ 23 & - 21 \\ 21 & - 18 \end{pmatrix}$ 1	1 $\begin{pmatrix} \times & \\ 21 & - 17 \\ 11 & - 21 \\ 16 & - 21 \end{pmatrix}$ 2	-	44 0 $\begin{pmatrix} \times & \\ 11 & - 21 \\ 12 & - 21 \end{pmatrix}$ 2	1 - 2 3
松本 有未 ( 鳥取県 )	2 $\begin{pmatrix} 21 & - 12 \\ 21 & - 15 \\ - & - \end{pmatrix}$ 0	2 $\begin{pmatrix} 21 & - 14 \\ 21 & - 13 \\ - & - \end{pmatrix}$ 0	2 $\begin{pmatrix} 21 & - 11 \\ 21 & - 12 \\ - & - \end{pmatrix}$ 0	-	3 - 0 1

U ブロック	いけの かえで 池野 楓 ( 福岡県 )	きしもと あかね 岸本 彩 ( 大阪府 )	たかだ ひとみ 高田 瞳 ( 福井県 )	さとう きみえ 佐藤 君江 ( 岡山県 )	勝 敗 順位
池野 楓 ( 福岡県 )	-	21 2 $\begin{pmatrix} 21 & - 11 \\ 20 & - 22 \\ 21 & - 13 \end{pmatrix}$ 1	69 2 $\begin{pmatrix} 26 & - 24 \\ 21 & - 19 \\ - & - \end{pmatrix}$ 0	141 0 $\begin{pmatrix} \times & \\ 13 & - 21 \\ 13 & - 21 \end{pmatrix}$ 2	2 - 1 2
岸本 彩 ( 大阪府 )	1 $\begin{pmatrix} \times & \\ 11 & - 21 \\ 22 & - 20 \\ 13 & - 21 \end{pmatrix}$ 2	-	117 1 $\begin{pmatrix} \times & \\ 17 & - 21 \\ 21 & - 18 \\ 15 & - 21 \end{pmatrix}$ 2	93 0 $\begin{pmatrix} \times & \\ 17 & - 21 \\ 15 & - 21 \end{pmatrix}$ 2	0 - 3 4
高田 瞳 ( 福井県 )	0 $\begin{pmatrix} \times & \\ 24 & - 26 \\ 19 & - 21 \end{pmatrix}$ 2	2 $\begin{pmatrix} 21 & - 17 \\ 18 & - 21 \\ 21 & - 15 \end{pmatrix}$ 1	-	45 0 $\begin{pmatrix} \times & \\ 16 & - 21 \\ 15 & - 21 \end{pmatrix}$ 2	1 - 2 3
佐藤 君江 ( 岡山県 )	2 $\begin{pmatrix} 21 & - 13 \\ 21 & - 13 \\ - & - \end{pmatrix}$ 0	2 $\begin{pmatrix} 21 & - 17 \\ 21 & - 15 \\ - & - \end{pmatrix}$ 0	2 $\begin{pmatrix} 21 & - 16 \\ 21 & - 15 \\ - & - \end{pmatrix}$ 0	-	3 - 0 1

V ブロック	はやし いくみ 林 育美 ( 岐阜県 )	やの ますみ 矢野 真純 ( 岡山県 )	たけむら しおり 武村 志緒里 ( 兵庫県 )	よしだ あかね 吉田 あかね ( 島根県 )	勝 敗 順位
林 育美 ( 岐阜県 )	-	22 2 $\begin{pmatrix} 21 & - 16 \\ 21 & - 14 \\ - & - \end{pmatrix}$ 0	70 1 $\begin{pmatrix} \times & \\ 17 & - 21 \\ 21 & - 17 \\ 18 & - 21 \end{pmatrix}$ 2	142 2 $\begin{pmatrix} 21 & - 9 \\ 21 & - 8 \\ - & - \end{pmatrix}$ 0	2 - 1 2
矢野 真純 ( 岡山県 )	0 $\begin{pmatrix} \times & \\ 16 & - 21 \\ 14 & - 21 \end{pmatrix}$ 2	-	118 1 $\begin{pmatrix} 19 & - 21 \\ 22 & - 20 \\ 16 & - 21 \end{pmatrix}$ 2	94 2 $\begin{pmatrix} 21 & - 11 \\ 21 & - 7 \\ - & - \end{pmatrix}$ 0	1 - 2 3
武村 志緒里 ( 兵庫県 )	2 $\begin{pmatrix} 21 & - 17 \\ 17 & - 21 \\ 21 & - 18 \end{pmatrix}$ 1	2 $\begin{pmatrix} 21 & - 19 \\ 20 & - 22 \\ 21 & - 16 \end{pmatrix}$ 1	-	46 2 $\begin{pmatrix} 21 & - 13 \\ 21 & - 8 \\ - & - \end{pmatrix}$ 0	3 - 0 1
吉田 あかね ( 島根県 )	0 $\begin{pmatrix} \times & \\ 9 & - 21 \\ 8 & - 21 \end{pmatrix}$ 2	0 $\begin{pmatrix} \times & \\ 11 & - 21 \\ 7 & - 21 \end{pmatrix}$ 2	0 $\begin{pmatrix} \times & \\ 13 & - 21 \\ 8 & - 21 \end{pmatrix}$ 2	-	0 - 3 4

W ブロック	むらせ さやか 村瀬 彩花 ( 愛知県 )	たけうち まなみ 竹内 真奈美 ( 島根県 )	いのうえ みゆき 井上 美幸 ( 岡山県 )	勝 敗 順位	
村瀬 彩花 ( 愛知県 )	-	23 2 $\begin{pmatrix} 21 & - 13 \\ 21 & - 8 \\ - & - \end{pmatrix}$ 0	71 0 $\begin{pmatrix} \times & \\ 14 & - 21 \\ 7 & - 21 \end{pmatrix}$ 2	143 $\begin{pmatrix} - & \\ - & \\ - & \end{pmatrix}$	1 - 1 2
竹内 真奈美 ( 島根県 )	0 $\begin{pmatrix} \times & \\ 13 & - 21 \\ 8 & - 21 \end{pmatrix}$ 2	-	119 0 $\begin{pmatrix} \times & \\ 9 & - 21 \\ 9 & - 21 \end{pmatrix}$ 2	95 $\begin{pmatrix} - & \\ - & \\ - & \end{pmatrix}$	0 - 2 3
井上 美幸 ( 岡山県 )	2 $\begin{pmatrix} 21 & - 14 \\ 21 & - 7 \\ - & - \end{pmatrix}$ 0	2 $\begin{pmatrix} 21 & - 9 \\ 21 & - 9 \\ - & - \end{pmatrix}$ 0	-	47 $\begin{pmatrix} - & \\ - & \\ - & \end{pmatrix}$	2 - 0 1
	$\begin{pmatrix} - & \\ - & \\ - & \end{pmatrix}$	$\begin{pmatrix} - & \\ - & \\ - & \end{pmatrix}$	$\begin{pmatrix} - & \\ - & \\ - & \end{pmatrix}$		

X ブロック	よしかね みなり 吉兼 実奈利 ( 石川県 )	まるやま みさ 丸山 美紗 ( 鳥取県 )	なかやま さき 中山 紗貴 ( 岡山県 )	勝 敗 順位	
吉兼 実奈利 ( 石川県 )	-	24 $\begin{pmatrix} - & \\ - & \\ - & \end{pmatrix}$	72 0 $\begin{pmatrix} \times & \\ 9 & - 21 \\ 7 & - 21 \end{pmatrix}$ 2	144 0 $\begin{pmatrix} \times & \\ 6 & - 21 \\ 6 & - 21 \\ - & - \end{pmatrix}$ 2	0 - 2 3
	$\begin{pmatrix} - & \\ - & \\ - & \end{pmatrix}$		120 $\begin{pmatrix} - & \\ - & \\ - & \end{pmatrix}$	96 $\begin{pmatrix} - & \\ - & \\ - & \end{pmatrix}$	
丸山 美紗 ( 鳥取県 )	2 $\begin{pmatrix} 21 & - 9 \\ 21 & - 7 \\ - & - \end{pmatrix}$ 0			48 1 $\begin{pmatrix} \times & \\ 14 & - 21 \\ 21 & - 14 \\ 10 & - 21 \end{pmatrix}$ 2	1 - 1 2
中山 紗貴 ( 岡山県 )	2 $\begin{pmatrix} 21 & - 6 \\ 21 & - 6 \\ - & - \end{pmatrix}$ 0		2 $\begin{pmatrix} 21 & - 14 \\ 14 & - 21 \\ 21 & - 10 \end{pmatrix}$ 1		2 - 0 1