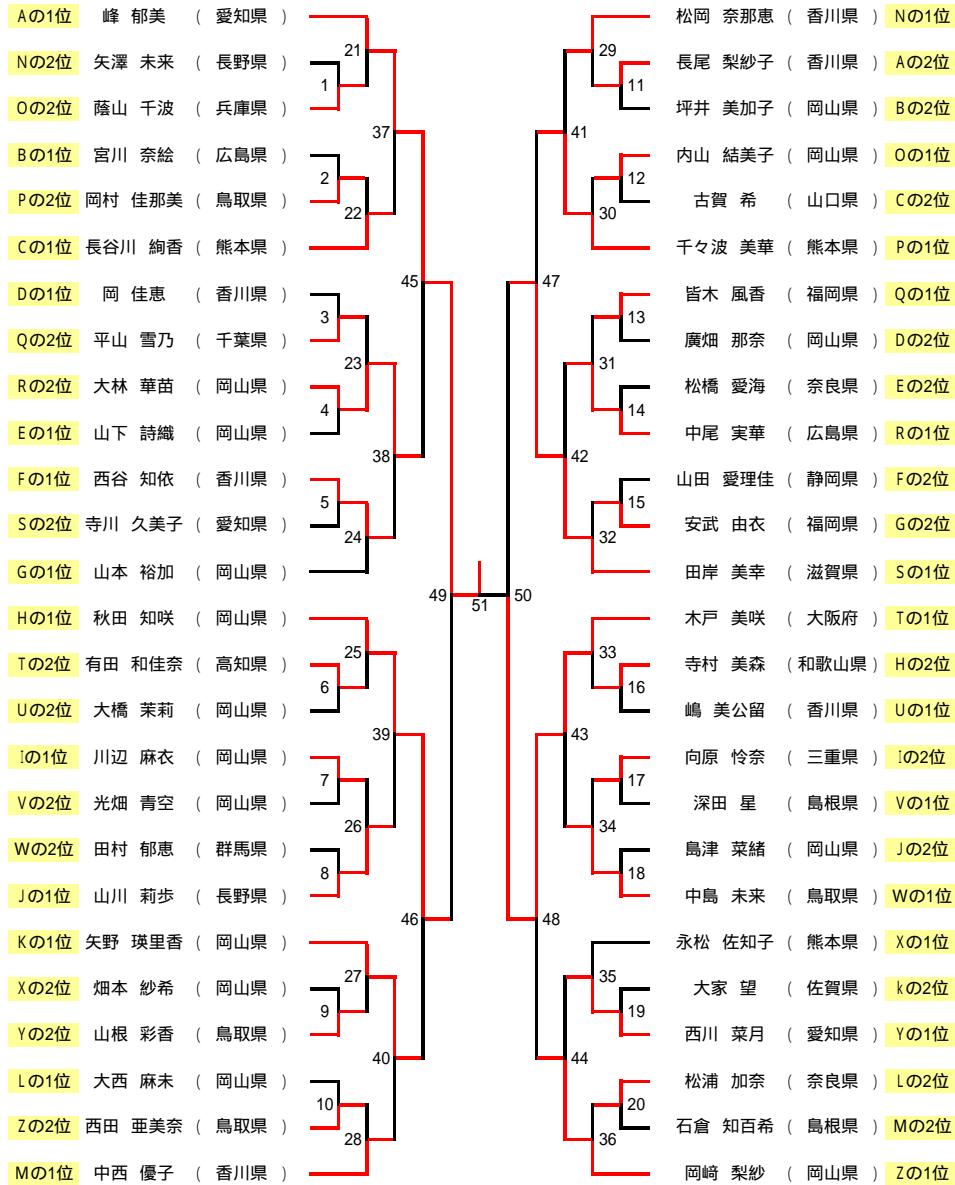


# 決勝トーナメント【女子中学1年生の部 W - 1】



## 決勝トーナメント詳細【女子中学1年生の部 W - 1】

試合	1	2	3	4	5	6	7	8	9	10	11	12	13	14	15	16	17	18	19	20	21	22	23	24	25	26	27	28	29	30	31	32	33	34	35	36	37	38	39	40	41	42	43	44	準々決勝	45	46	47	48	準決勝	49	50	決勝	51																																																	
	藤山 千波 (兵庫県)	2 - 1 (14 - 21) (21 - 18) (21 - 10)	矢澤 未来 (長野県)	2 - 0 (21 - 14) (21 - 13) (-)	宮川 奈絵 (広島県)	2 - 1 (21 - 18) (15 - 21) (21 - 18)	岡 佳恵 (香川県)	2 - 1 (21 - 13) (23 - 25) (21 - 13)	山下 詩織 (岡山県)	2 - 0 (21 - 12) (21 - 9) (-)	寺川 久美子 (愛知県)	2 - 0 (21 - 18) (21 - 11) (-)	大橋 茉莉 (岡山県)	2 - 0 (21 - 13) (21 - 12) (-)	光畑 青空 (岡山県)	2 - 0 (21 - 16) (21 - 14) (-)	田村 郁恵 (群馬県)	2 - 1 (21 - 16) (14 - 21) (21 - 15)	畑本 紗希 (岡山県)	2 - 1 (21 - 18) (19 - 21) (21 - 18)	大西 麻未 (岡山県)	2 - 0 (21 - 15) (23 - 21) (-)	坪井 美加子 (岡山県)	2 - 0 (21 - 15) (21 - 14) (-)	古賀 希 (山口県)	2 - 0 (21 - 19) (21 - 18) (-)	廣畑 那奈 (岡山県)	2 - 0 (21 - 13) (21 - 11) (-)	松橋 愛海 (奈良県)	2 - 1 (17 - 21) (29 - 27) (22 - 20)	山田 愛理佳 (静岡県)	2 - 1 (21 - 15) (15 - 21) (21 - 18)	嶋 美公留 (香川県)	2 - 0 (23 - 21) (21 - 15) (-)	深田 星 (島根県)	2 - 1 (20 - 22) (21 - 16) (21 - 17)	島津 菜緒 (岡山県)	2 - 1 (18 - 21) (21 - 13) (21 - 16)	西川 菜月 (愛知県)	2 - 1 (21 - 16) (16 - 21) (21 - 16)	石倉 知百希 (島根県)	2 - 0 (21 - 9) (21 - 15) (-)	藤山 千波 (兵庫県)	2 - 0 (21 - 19) (21 - 14) (-)	岡村 佳那美 (鳥取県)	2 - 0 (21 - 17) (21 - 15) (-)	平山 雪乃 (千葉県)	2 - 0 (26 - 24) (21 - 14) (-)	山本 裕加 (岡山県)	2 - 0 (21 - 18) (21 - 18) (-)	有田 和佳奈 (高知県)	2 - 0 (21 - 19) (21 - 19) (-)	川辺 麻衣 (岡山県)	2 - 0 (21 - 15) (21 - 10) (-)	山根 彩香 (鳥取県)	2 - 1 (18 - 21) (21 - 18) (21 - 19)	西田 亜美奈 (鳥取県)	2 - 0 (21 - 12) (21 - 16) (-)	松岡 奈那恵 (香川県)	2 - 0 (21 - 14) (21 - 16) (-)	内山 結美子 (岡山県)	2 - 0 (27 - 25) (21 - 19) (-)	皆木 風香 (福岡県)	2 - 0 (21 - 13) (21 - 14) (-)	安武 由衣 (福岡県)	2 - 0 (21 - 10) (21 - 9) (-)	寺村 美森 (和歌山県)	2 - 1 (21 - 12) (14 - 21) (21 - 11)	向原 怜奈 (三重県)	2 - 0 (21 - 18) (21 - 14) (-)	永松 佐知子 (熊本県)	2 - 0 (21 - 11) (21 - 18) (-)	長谷川 絢香 (熊本県)	2 - 0 (21 - 16) (21 - 10) (-)	西谷 知依 (香川県)	2 - 0 (21 - 14) (21 - 12) (-)	秋田 知咲 (岡山県)	2 - 1 (21 - 13) (19 - 21) (21 - 19)	中西 優子 (香川県)	2 - 0 (21 - 17) (21 - 15) (-)	松岡 奈那恵 (香川県)	2 - 0 (21 - 18) (21 - 17) (-)	中尾 実華 (広島県)	2 - 0 (21 - 17) (21 - 17) (-)	中島 未来 (鳥取県)	2 - 0 (21 - 17) (21 - 17) (-)	木戸 美咲 (大阪府)	2 - 0 (22 - 20) (21 - 19) (-)	西川 菜月 (愛知県)	2 - 0 (21 - 5) (21 - 1) (-)	大橋 茉莉 (岡山県)	2 - 0 (21 - 16) (21 - 14) (-)	矢野 瑛里香 (岡山県)	2 - 0 (21 - 14) (21 - 16) (-)	千々波 美華 (熊本県)	2 - 0 (21 - 19) (21 - 15) (-)	岡崎 梨紗 (岡山県)	2 - 1 (21 - 13) (11 - 21) (21 - 14)	秋田 知咲 (岡山県)	2 - 0 (21 - 10) (21 - 11) (-)	田岸 美幸 (滋賀県)	2 - 1 (18 - 21) (21 - 18) (21 - 18)	木戸 美咲 (大阪府)

A ブロック	みね いくみ 峰 郁美 (愛知県)	すぎやま はゆ 杉山 葉佑 (高知県)	うえだ みき 植田 未希 (島根県)	ながお りさこ 長尾 梨紗子 (香川県)	勝 敗	順位
峰 郁美 (愛知県)	-	1 2 (21 - 12) 0	53 2 (21 - 6) 2 (21 - 7) 0	131 2 (21 - 9) 2 (21 - 11) 0	3 - 0	1
杉山 葉佑 (高知県)	0 (12 - 21) 12 - 21	-	105 2 (21 - 12) 2 (21 - 12) 0	79 1 (19 - 21) 2 (21 - 17) 19 - 21 2	1 - 2	3
植田 未希 (島根県)	0 (6 - 21) 7 - 21	0 (12 - 21) 12 - 21	-	27 0 (14 - 21) 8 - 21 2	0 - 3	4
長尾 梨紗子 (香川県)	0 (9 - 21) 11 - 21	2 (21 - 19) 17 - 21 21 - 19	1 (21 - 14) 21 - 8 0	-	2 - 1	2

B ブロック	ねぎし ことき 根岸 琴季 (群馬県)	やまおか かな 山岡 加奈 (三重県)	みやがわ なえ 宮川 奈絵 (広島県)	つばい みかこ 坪井 美加子 (岡山県)	勝 敗	順位
根岸 琴季 (群馬県)	-	2 0 (15 - 21) 14 - 21 2	54 0 (16 - 21) 15 - 21 2	132 0 (15 - 21) 12 - 21 2	0 - 3	4
山岡 加奈 (三重県)	2 (21 - 15) 21 - 14 0	-	106 1 (21 - 14) 19 - 21 18 - 21 2	80 0 (18 - 21) 18 - 21 2	1 - 2	3
宮川 奈絵 (広島県)	2 (21 - 16) 21 - 15 0	2 (14 - 21) 21 - 19 21 - 18 1	-	28 2 (19 - 21) 21 - 18 21 - 18 1	3 - 0	1
坪井 美加子 (岡山県)	2 (21 - 15) 21 - 12 0	2 (21 - 18) 21 - 18 0	1 (21 - 19) 18 - 21 18 - 21 2	-	2 - 1	2

C ブロック	もりわき みずき 森脇 みず季 (大阪府)	はせがわ あやか 長谷川 絢香 (熊本県)	まきの さえ 牧野 紗英 (愛知県)	こが のぞみ 古賀 希 (山口県)	勝 敗	順位
森脇 みず季 (大阪府)	-	3 0 (9 - 21) 11 - 21 2	55 2 (21 - 18) 21 - 12 0	133 0 (11 - 21) 11 - 21 2	1 - 2	3
長谷川 絢香 (熊本県)	2 (21 - 9) 21 - 11 0	-	107 2 (21 - 9) 21 - 14 2	81 2 (21 - 23) 21 - 17 21 - 17 1	3 - 0	1
牧野 紗英 (愛知県)	0 (18 - 21) 12 - 21 2	0 (9 - 21) 14 - 21 2	-	29 0 (11 - 21) 11 - 21 2	0 - 3	4
古賀 希 (山口県)	2 (21 - 11) 21 - 11 0	1 (23 - 21) 17 - 21 17 - 21 2	2 (21 - 11) 21 - 11 0	-	2 - 1	2

D ブロック	にしやま まり 西山 真理 (和歌山県)	おか よしえ 岡 佳恵 (香川県)	はら ともみ 原 智美 (島根県)	ひろはた なな 廣畑 那奈 (岡山県)	勝 敗	順位
西山 真理 (和歌山県)	-	4 0 (18 - 21) 11 - 21 2	56 2 (21 - 16) 21 - 11 0	134 0 (12 - 21) 18 - 21 2	1 - 2	3
岡 佳恵 (香川県)	2 (21 - 18) 21 - 11 0	-	108 2 (21 - 8) 21 - 13 0	82 2 (23 - 21) 21 - 16 0	3 - 0	1
原 智美 (島根県)	0 (16 - 21) 11 - 21 2	0 (8 - 21) 13 - 21 2	-	30 0 (14 - 21) 13 - 21 2	0 - 3	4
廣畑 那奈 (岡山県)	2 (21 - 12) 21 - 18 0	0 (21 - 23) 16 - 21 2	2 (21 - 14) 21 - 13 0	-	2 - 1	2

E ブロック	こがま えり 銅 絵里 (宮崎県)	さかた みのり 坂田 実乃里 (長野県)	まつはし まなみ 松橋 愛海 (奈良県)	やました しおり 山下 詩織 (岡山県)	勝 敗	順位
銅 絵里 (宮崎県)	-	5 0 ( - ) 0 ( - ) 0 ( - )	57 0 ( - ) 0 ( - ) 0 ( - )	135 0 ( - ) 0 ( - ) 0 ( - )	-	棄権
坂田 実乃里 (長野県)	( )	-	109 0 (17 - 21) 16 - 21 2	83 0 (12 - 21) 14 - 21 2	0 - 2	3
松橋 愛海 (奈良県)	( )	2 (21 - 17) 21 - 16 0	-	31 0 (12 - 21) 18 - 21 2	1 - 1	2
山下 詩織 (岡山県)	( )	2 (21 - 12) 21 - 14 0	2 (21 - 12) 21 - 18 0	-	2 - 0	1

F ブロック	やまだ えりか 山田 愛理佳 (静岡県)	あだち ありさ 足立 有彩 (鳥取県)	なかやま まほ 中山 真緒 (石川県)	にしたに ともえ 西谷 知依 (香川県)	勝 敗	順位
山田 愛理佳 (静岡県)	-	6 2 (21 - 18) 21 - 16 0	58 2 (21 - 12) 21 - 14 0	136 0 (19 - 21) 17 - 21 2	2 - 1	2
足立 有彩 (鳥取県)	0 (18 - 21) 16 - 21 2	-	110 2 (21 - 16) 21 - 18 0	84 1 (18 - 21) 21 - 16 20 - 22 2	1 - 2	3
中山 真緒 (石川県)	0 (12 - 21) 14 - 21 2	0 (16 - 21) 18 - 21 2	-	32 0 (11 - 21) 16 - 21 2	0 - 3	4
西谷 知依 (香川県)	2 (21 - 19) 21 - 17 0	2 (21 - 18) 16 - 21 22 - 20 1	2 (21 - 11) 21 - 16 0	-	3 - 0	1

予選リーグ戦 組合せ 【女子中学1年生の部 W - 1】

3 / 9

G ブロック	やまもと ゆうか 山本 裕加 ( 岡山県 )	てらかわ ももね 寺川 桃音 ( 愛知県 )	やすたけ ゆい 安武 由衣 ( 福岡県 )	おのがわ みな 小野川 美菜 ( 広島県 )	勝 敗	順位
山本 裕加 ( 岡山県 )	/	7 1 $\begin{pmatrix} \times & \\ 17 & - 21 \\ 21 & - 11 \\ 19 & - 21 \end{pmatrix}$	59 2 $\begin{pmatrix} 21 & - 14 \\ 30 & - 28 \end{pmatrix}$ 0	137 2 $\begin{pmatrix} 21 & - 10 \\ 21 & - 13 \end{pmatrix}$ 0	2 - 1	1
寺川 桃音 ( 愛知県 )	2 $\begin{pmatrix} 21 & - 17 \\ 11 & - 21 \\ 21 & - 19 \end{pmatrix}$ 1	/	111 0 $\begin{pmatrix} \times & \\ 19 & - 21 \\ 18 & - 21 \end{pmatrix}$	85 2 $\begin{pmatrix} 22 & - 20 \\ 21 & - 12 \end{pmatrix}$ 0	2 - 1	3
安武 由衣 ( 福岡県 )	0 $\begin{pmatrix} \times & \\ 14 & - 21 \\ 28 & - 30 \end{pmatrix}$ 2	2 $\begin{pmatrix} 21 & - 19 \\ 21 & - 18 \end{pmatrix}$ 0	/	33 2 $\begin{pmatrix} 21 & - 14 \\ 21 & - 19 \end{pmatrix}$ 0	2 - 1	2
小野川 美菜 ( 広島県 )	0 $\begin{pmatrix} \times & \\ 10 & - 21 \\ 13 & - 21 \end{pmatrix}$ 2	0 $\begin{pmatrix} \times & \\ 20 & - 22 \\ 12 & - 21 \end{pmatrix}$ 2	0 $\begin{pmatrix} \times & \\ 14 & - 21 \\ 19 & - 21 \end{pmatrix}$ 2	/	0 - 3	4

H ブロック	あきた ちさ 秋田 知咲 ( 岡山県 )	てらむら みもり 寺村 美森 ( 和歌山県 )	もりもと ますみ 森本 真珠美 ( 島根県 )	勝 敗	順位	
秋田 知咲 ( 岡山県 )	/	8 2 $\begin{pmatrix} 21 & - 8 \\ 21 & - 10 \end{pmatrix}$ 0	60 2 $\begin{pmatrix} 21 & - 6 \\ 21 & - 7 \end{pmatrix}$ 0	138 $\begin{pmatrix} - & \\ - & \end{pmatrix}$	2 - 0	1
寺村 美森 ( 和歌山県 )	0 $\begin{pmatrix} \times & \\ 8 & - 21 \\ 10 & - 21 \end{pmatrix}$ 2	/	112 2 $\begin{pmatrix} 21 & - 9 \\ 21 & - 10 \end{pmatrix}$ 0	86 $\begin{pmatrix} - & \\ - & \end{pmatrix}$	1 - 1	2
森本 真珠美 ( 島根県 )	0 $\begin{pmatrix} \times & \\ 6 & - 21 \\ 7 & - 21 \end{pmatrix}$ 2	0 $\begin{pmatrix} \times & \\ 9 & - 21 \\ 10 & - 21 \end{pmatrix}$ 2	/	34 $\begin{pmatrix} - & \\ - & \end{pmatrix}$	0 - 2	3
	$\begin{pmatrix} - & \\ - & \end{pmatrix}$	$\begin{pmatrix} - & \\ - & \end{pmatrix}$	$\begin{pmatrix} - & \\ - & \end{pmatrix}$	/	0 - 0	

I ブロック	やはたがき せいな 八幡垣 聖奈 ( 島根県 )	むこうはら れな 向原 怜奈 ( 三重県 )	じつとう まりの 實藤 菜里乃 ( 宮崎県 )	かわべ まい 川辺 麻衣 ( 岡山県 )	勝 敗	順位
八幡垣 聖奈 ( 島根県 )	/	9 2 $\begin{pmatrix} 21 & - 13 \\ 21 & - 17 \end{pmatrix}$ 0	61 $\begin{pmatrix} - & \\ - & \end{pmatrix}$	139 0 $\begin{pmatrix} \times & \\ 14 & - 21 \\ 12 & - 21 \end{pmatrix}$ 2	1 - 1	3
向原 怜奈 ( 三重県 )	0 $\begin{pmatrix} \times & \\ 13 & - 21 \\ 17 & - 21 \end{pmatrix}$ 2	/	113 $\begin{pmatrix} - & \\ - & \end{pmatrix}$	87 2 $\begin{pmatrix} 21 & - 13 \\ 21 & - 18 \end{pmatrix}$ 0	1 - 1	2
實藤 菜里乃 ( 宮崎県 )	$\begin{pmatrix} - & \\ - & \end{pmatrix}$	$\begin{pmatrix} - & \\ - & \end{pmatrix}$	/	35 $\begin{pmatrix} - & \\ - & \end{pmatrix}$	0 - 0	棄権
川辺 麻衣 ( 岡山県 )	2 $\begin{pmatrix} 21 & - 14 \\ 21 & - 12 \end{pmatrix}$ 0	0 $\begin{pmatrix} \times & \\ 13 & - 21 \\ 18 & - 21 \end{pmatrix}$ 2	$\begin{pmatrix} - & \\ - & \end{pmatrix}$	/	1 - 1	1

2008/4/2 / 22:55

予選リーグ戦 組合せ 【女子中学1年生の部 W - 1】

4 / 9

J ブロック	やまかわ りほ 山川 莉歩 ( 長野県 )	やまおき れい 山沖 麗 ( 高知県 )	おくだ なつみ 奥田 菜摘 ( 島根県 )	しまづ なお 島津 菜緒 ( 岡山県 )	勝 敗	順位
山川 莉歩 ( 長野県 )	/	10 2 $\begin{pmatrix} 21 & - 13 \\ 21 & - 13 \end{pmatrix}$ 0	62 2 $\begin{pmatrix} 16 & - 21 \\ 21 & - 17 \\ 21 & - 18 \end{pmatrix}$ 1	140 2 $\begin{pmatrix} 21 & - 19 \\ 21 & - 19 \end{pmatrix}$ 0	3 - 0	1
山沖 麗 ( 高知県 )	0 $\begin{pmatrix} \times & \\ 13 & - 21 \\ 13 & - 21 \end{pmatrix}$ 2	/	114 2 $\begin{pmatrix} 17 & - 21 \\ 21 & - 19 \\ 21 & - 19 \end{pmatrix}$ 1	88 0 $\begin{pmatrix} \times & \\ 20 & - 22 \\ 9 & - 21 \end{pmatrix}$ 2	1 - 2	3
奥田 菜摘 ( 島根県 )	1 $\begin{pmatrix} \times & \\ 21 & - 16 \\ 17 & - 21 \\ 18 & - 21 \end{pmatrix}$ 2	1 $\begin{pmatrix} \times & \\ 21 & - 17 \\ 19 & - 21 \\ 19 & - 21 \end{pmatrix}$ 2	/	36 0 $\begin{pmatrix} \times & \\ 17 & - 21 \\ 17 & - 21 \end{pmatrix}$ 2	0 - 3	4
島津 菜緒 ( 岡山県 )	0 $\begin{pmatrix} \times & \\ 19 & - 21 \\ 19 & - 21 \end{pmatrix}$ 2	2 $\begin{pmatrix} 22 & - 20 \\ 21 & - 9 \end{pmatrix}$ 0	2 $\begin{pmatrix} 21 & - 17 \\ 21 & - 17 \end{pmatrix}$ 0	/	2 - 1	2

K ブロック	うらさわ ゆい 浦沢 唯 ( 群馬県 )	おおいえ のぞみ 大家 望 ( 佐賀県 )	こばやし かな 小林 加奈 ( 三重県 )	やの えりか 矢野 瑛里香 ( 岡山県 )	勝 敗	順位
浦沢 唯 ( 群馬県 )	/	11 0 $\begin{pmatrix} \times & \\ 14 & - 21 \\ 12 & - 21 \end{pmatrix}$ 2	63 0 $\begin{pmatrix} \times & \\ 12 & - 21 \\ 19 & - 21 \end{pmatrix}$ 2	141 0 $\begin{pmatrix} \times & \\ 11 & - 21 \\ 10 & - 21 \end{pmatrix}$ 2	0 - 3	4
大家 望 ( 佐賀県 )	2 $\begin{pmatrix} 21 & - 14 \\ 21 & - 12 \end{pmatrix}$ 0	/	115 2 $\begin{pmatrix} 22 & - 20 \\ 21 & - 18 \end{pmatrix}$ 0	89 0 $\begin{pmatrix} \times & \\ 17 & - 21 \\ 14 & - 21 \end{pmatrix}$ 2	2 - 1	2
小林 加奈 ( 三重県 )	2 $\begin{pmatrix} 21 & - 12 \\ 21 & - 19 \end{pmatrix}$ 0	0 $\begin{pmatrix} \times & \\ 20 & - 22 \\ 18 & - 21 \end{pmatrix}$ 2	/	37 0 $\begin{pmatrix} \times & \\ 16 & - 21 \\ 20 & - 22 \end{pmatrix}$ 2	1 - 2	3
矢野 瑛里香 ( 岡山県 )	2 $\begin{pmatrix} 21 & - 11 \\ 21 & - 10 \end{pmatrix}$ 0	2 $\begin{pmatrix} 21 & - 17 \\ 21 & - 14 \end{pmatrix}$ 0	2 $\begin{pmatrix} 21 & - 16 \\ 22 & - 20 \end{pmatrix}$ 0	/	3 - 0	1

L ブロック	むらまつ ほたか 村松 穂高 ( 静岡県 )	まつうら かな 松浦 加奈 ( 奈良県 )	ながたに こゆき 永谷 小雪 ( 島根県 )	おおにし あさみ 大西 麻未 ( 岡山県 )	勝 敗	順位
村松 穂高 ( 静岡県 )	/	12 0 $\begin{pmatrix} \times & \\ 18 & - 21 \\ 9 & - 21 \end{pmatrix}$ 2	64 2 $\begin{pmatrix} 21 & - 8 \\ 21 & - 7 \end{pmatrix}$ 0	142 0 $\begin{pmatrix} \times & \\ 14 & - 21 \\ 11 & - 21 \end{pmatrix}$ 2	1 - 2	3
松浦 加奈 ( 奈良県 )	2 $\begin{pmatrix} 21 & - 18 \\ 21 & - 9 \end{pmatrix}$ 0	/	116 2 $\begin{pmatrix} 21 & - 13 \\ 21 & - 9 \end{pmatrix}$ 0	90 1 $\begin{pmatrix} \times & \\ 21 & - 17 \\ 20 & - 22 \\ 16 & - 21 \end{pmatrix}$ 2	2 - 1	2
永谷 小雪 ( 島根県 )	0 $\begin{pmatrix} \times & \\ 8 & - 21 \\ 7 & - 21 \end{pmatrix}$ 2	0 $\begin{pmatrix} \times & \\ 13 & - 21 \\ 9 & - 21 \end{pmatrix}$ 2	/	38 0 $\begin{pmatrix} \times & \\ 7 & - 21 \\ 7 & - 21 \end{pmatrix}$ 2	0 - 3	4
大西 麻未 ( 岡山県 )	2 $\begin{pmatrix} 21 & - 14 \\ 21 & - 11 \end{pmatrix}$ 0	2 $\begin{pmatrix} 17 & - 21 \\ 22 & - 20 \\ 21 & - 16 \end{pmatrix}$ 1	2 $\begin{pmatrix} 21 & - 7 \\ 21 & - 7 \end{pmatrix}$ 0	/	3 - 0	1

2008/4/2 / 22:55

予選リーグ戦 組合せ 【女子中学1年生の部 W - 1】

5 / 9

M	なかにし ゆうこ 中西 優子 (香川県)	いしくら ちゆき 石倉 知百希 (島根県)	いけなが みさき 池永 美沙紀 (和歌山県)	まつむら みづき 松村 美月 (広島県)	勝 敗	順位
中西 優子 (香川県)	-	13 2 $\begin{pmatrix} 21 & - & 15 \\ 21 & - & 10 \end{pmatrix}$ 0	65 2 $\begin{pmatrix} 21 & - & 11 \\ 21 & - & 10 \end{pmatrix}$ 0	143 [ ]	2 - 0	1
石倉 知百希 (島根県)	0 $\begin{pmatrix} 15 & - & 21 \\ 10 & - & 21 \end{pmatrix}$ 2	-	117 2 $\begin{pmatrix} 21 & - & 15 \\ 21 & - & 16 \end{pmatrix}$ 0	91 [ ]	1 - 1	2
池永 美沙紀 (和歌山県)	0 $\begin{pmatrix} 11 & - & 21 \\ 10 & - & 21 \end{pmatrix}$ 2	0 $\begin{pmatrix} 15 & - & 21 \\ 16 & - & 21 \end{pmatrix}$ 2	-	39 [ ]	0 - 2	3
松村 美月 (広島県)	[ ]	[ ]	[ ]	[ ]		棄権

N	まつおか ななえ 松岡 奈那恵 (香川県)	やざわ みく 矢澤 未来 (長野県)	かみ ひかり 加美 ひかり (石川県)	こばし あさこ 小橋 麻子 (岡山県)	勝 敗	順位
松岡 奈那恵 (香川県)	-	14 2 $\begin{pmatrix} 21 & - & 15 \\ 23 & - & 21 \end{pmatrix}$ 0	66 2 $\begin{pmatrix} 21 & - & 10 \\ 21 & - & 12 \end{pmatrix}$ 0	144 2 $\begin{pmatrix} 21 & - & 13 \\ 21 & - & 11 \end{pmatrix}$ 0	3 - 0	1
矢澤 未来 (長野県)	0 $\begin{pmatrix} 15 & - & 21 \\ 21 & - & 23 \end{pmatrix}$ 2	-	118 2 $\begin{pmatrix} 21 & - & 13 \\ 21 & - & 10 \end{pmatrix}$ 0	92 2 $\begin{pmatrix} 21 & - & 19 \\ 22 & - & 20 \end{pmatrix}$ 0	2 - 1	2
加美 ひかり (石川県)	0 $\begin{pmatrix} 10 & - & 21 \\ 12 & - & 21 \end{pmatrix}$ 2	0 $\begin{pmatrix} 13 & - & 21 \\ 10 & - & 21 \end{pmatrix}$ 2	-	40 0 $\begin{pmatrix} 10 & - & 21 \\ 16 & - & 21 \end{pmatrix}$ 2	0 - 3	4
小橋 麻子 (岡山県)	0 $\begin{pmatrix} 13 & - & 21 \\ 11 & - & 21 \end{pmatrix}$ 2	0 $\begin{pmatrix} 19 & - & 21 \\ 20 & - & 22 \end{pmatrix}$ 2	2 $\begin{pmatrix} 21 & - & 10 \\ 21 & - & 16 \end{pmatrix}$ 0	[ ]	1 - 2	3

O	かげやま ちなみ 蔭山 千波 (兵庫県)	うちやま ゆみこ 内山 結美子 (岡山県)	てらかわ ことね 寺川 琴音 (愛知県)	こいずみ ゆうな 小泉 優奈 (島根県)	勝 敗	順位
蔭山 千波 (兵庫県)	-	15 0 $\begin{pmatrix} 13 & - & 21 \\ 20 & - & 22 \end{pmatrix}$ 2	67 2 $\begin{pmatrix} 21 & - & 13 \\ 21 & - & 9 \end{pmatrix}$ 0	145 2 $\begin{pmatrix} 21 & - & 12 \\ 21 & - & 13 \end{pmatrix}$ 0	2 - 1	2
内山 結美子 (岡山県)	2 $\begin{pmatrix} 21 & - & 13 \\ 22 & - & 20 \end{pmatrix}$ 0	-	119 2 $\begin{pmatrix} 21 & - & 17 \\ 21 & - & 19 \end{pmatrix}$ 0	93 2 $\begin{pmatrix} 21 & - & 18 \\ 21 & - & 17 \end{pmatrix}$ 0	3 - 0	1
寺川 琴音 (愛知県)	0 $\begin{pmatrix} 13 & - & 21 \\ 9 & - & 21 \end{pmatrix}$ 2	0 $\begin{pmatrix} 17 & - & 21 \\ 19 & - & 21 \end{pmatrix}$ 2	-	41 2 $\begin{pmatrix} 15 & - & 21 \\ 23 & - & 21 \\ 25 & - & 23 \end{pmatrix}$ 1	1 - 2	3
小泉 優奈 (島根県)	0 $\begin{pmatrix} 12 & - & 21 \\ 13 & - & 21 \end{pmatrix}$ 2	0 $\begin{pmatrix} 18 & - & 21 \\ 17 & - & 21 \end{pmatrix}$ 2	1 $\begin{pmatrix} 21 & - & 15 \\ 21 & - & 23 \\ 23 & - & 25 \end{pmatrix}$ 2	[ ]	0 - 3	4

2008/4/2 / 22:55

予選リーグ戦 組合せ 【女子中学1年生の部 W - 1】

6 / 9

P	ちぢわ みか 千々波 美華 (熊本県)	ふじた ななみ 藤田 菜々実 (大阪府)	おかむら かなみ 岡村 佳那美 (鳥取県)	みやがわ なお 宮川 奈緒 (広島県)	勝 敗	順位
千々波 美華 (熊本県)	-	16 2 $\begin{pmatrix} 21 & - & 8 \\ 21 & - & 7 \end{pmatrix}$ 0	68 2 $\begin{pmatrix} 21 & - & 13 \\ 21 & - & 13 \end{pmatrix}$ 0	146 2 $\begin{pmatrix} 21 & - & 11 \\ 21 & - & 14 \end{pmatrix}$ 0	3 - 0	1
藤田 菜々実 (大阪府)	0 $\begin{pmatrix} 8 & - & 21 \\ 7 & - & 21 \end{pmatrix}$ 2	-	120 0 $\begin{pmatrix} 13 & - & 21 \\ 14 & - & 21 \end{pmatrix}$ 2	94 0 $\begin{pmatrix} 10 & - & 21 \\ 12 & - & 21 \end{pmatrix}$ 2	0 - 3	4
岡村 佳那美 (鳥取県)	0 $\begin{pmatrix} 13 & - & 21 \\ 13 & - & 21 \end{pmatrix}$ 2	2 $\begin{pmatrix} 21 & - & 13 \\ 21 & - & 14 \end{pmatrix}$ 0	-	42 2 $\begin{pmatrix} 21 & - & 17 \\ 21 & - & 16 \end{pmatrix}$ 0	2 - 1	2
宮川 奈緒 (広島県)	0 $\begin{pmatrix} 11 & - & 21 \\ 14 & - & 21 \end{pmatrix}$ 2	2 $\begin{pmatrix} 21 & - & 10 \\ 21 & - & 12 \end{pmatrix}$ 0	0 $\begin{pmatrix} 17 & - & 21 \\ 16 & - & 21 \end{pmatrix}$ 2	[ ]	1 - 2	3

Q	わたなべ きりこ 渡辺 葵理子 (長野県)	みなき ふうか 皆木 風香 (福岡県)	ひらやま ゆきの 平山 雪乃 (千葉県)	なかしま あいこ 中島 愛子 (島根県)	勝 敗	順位
渡辺 葵理子 (長野県)	-	17 0 $\begin{pmatrix} 15 & - & 21 \\ 15 & - & 21 \end{pmatrix}$ 2	69 0 $\begin{pmatrix} 12 & - & 21 \\ 16 & - & 21 \end{pmatrix}$ 2	147 0 $\begin{pmatrix} 15 & - & 21 \\ 18 & - & 21 \end{pmatrix}$ 2	0 - 3	4
皆木 風香 (福岡県)	2 $\begin{pmatrix} 21 & - & 15 \\ 21 & - & 15 \end{pmatrix}$ 0	-	121 2 $\begin{pmatrix} 22 & - & 20 \\ 19 & - & 21 \\ 21 & - & 13 \end{pmatrix}$ 1	95 2 $\begin{pmatrix} 18 & - & 21 \\ 21 & - & 13 \\ 21 & - & 12 \end{pmatrix}$ 1	3 - 0	1
平山 雪乃 (千葉県)	2 $\begin{pmatrix} 21 & - & 12 \\ 21 & - & 16 \end{pmatrix}$ 0	1 $\begin{pmatrix} 20 & - & 22 \\ 21 & - & 19 \\ 13 & - & 21 \end{pmatrix}$ 2	-	43 2 $\begin{pmatrix} 14 & - & 21 \\ 21 & - & 13 \\ 21 & - & 14 \end{pmatrix}$ 1	2 - 1	2
中島 愛子 (島根県)	2 $\begin{pmatrix} 21 & - & 15 \\ 21 & - & 18 \end{pmatrix}$ 0	1 $\begin{pmatrix} 21 & - & 18 \\ 13 & - & 21 \\ 12 & - & 21 \end{pmatrix}$ 2	1 $\begin{pmatrix} 21 & - & 14 \\ 13 & - & 21 \\ 14 & - & 21 \end{pmatrix}$ 2	[ ]	1 - 2	3

R	なごあ みか 中尾 実華 (広島県)	たなか ゆうこ 田中 裕子 (宮崎県)	たなか ほなみ 田中 穂波 (石川県)	おおばやし かなえ 大林 華苗 (岡山県)	勝 敗	順位
中尾 実華 (広島県)	-	18 [ ]	70 2 $\begin{pmatrix} 21 & - & 8 \\ 21 & - & 13 \end{pmatrix}$ 0	148 2 $\begin{pmatrix} 21 & - & 11 \\ 19 & - & 21 \\ 21 & - & 14 \end{pmatrix}$ 1	2 - 0	1
田中 裕子 (宮崎県)	[ ]	-	122 [ ]	96 [ ]		棄権
田中 穂波 (石川県)	0 $\begin{pmatrix} 8 & - & 21 \\ 13 & - & 21 \end{pmatrix}$ 2	[ ]	-	44 0 $\begin{pmatrix} 14 & - & 21 \\ 9 & - & 21 \end{pmatrix}$ 2	0 - 2	3
大林 華苗 (岡山県)	1 $\begin{pmatrix} 11 & - & 21 \\ 21 & - & 19 \\ 14 & - & 21 \end{pmatrix}$ 2	[ ]	2 $\begin{pmatrix} 21 & - & 14 \\ 21 & - & 9 \end{pmatrix}$ 0	[ ]	1 - 1	2

2008/4/2 / 22:55

予選リーグ戦 組合せ 【女子中学1年生の部 W - 1】

7 / 9

S ブロック	たぎし みゆき 田岸 美幸 ( 滋賀県 )	ますだ ひさの 増田 久乃 ( 長崎県 )	てらかわ くみこ 寺川 久美子 ( 愛知県 )	やまもと ひかる 山本 ひかる ( 和歌山県 )	勝 敗	順位
田岸 美幸 ( 滋賀県 )		19 2 ( 21 - 10 ) 21 - 10	71 2 ( 21 - 13 ) 21 - 19	149 2 ( 21 - 14 ) 21 - 9	3 - 0	1
増田 久乃 ( 長崎県 )	0 ( 10 - 21 ) 10 - 21		123 0 ( 17 - 21 ) 16 - 21	97 0 ( 14 - 21 ) 8 - 21	0 - 3	4
寺川 久美子 ( 愛知県 )	0 ( 13 - 21 ) 19 - 21	2 ( 21 - 17 ) 21 - 16		45 2 ( 21 - 16 ) 18 - 21 21 - 13	2 - 1	2
山本 ひかる ( 和歌山県 )	0 ( 14 - 21 ) 9 - 21	2 ( 21 - 14 ) 21 - 8	1 ( 16 - 21 ) 21 - 18 13 - 21		1 - 2	3

T ブロック	ありた わかな 有田 和佳奈 ( 高知県 )	うえの ゆきこ 上野 由希子 ( 長野県 )	ねき あかり 根木 あかり ( 岡山県 )	きど みさき 木戸 美咲 ( 大阪府 )	勝 敗	順位
有田 和佳奈 ( 高知県 )		20 2 ( 21 - 12 ) 21 - 10	72 ( )	150 0 ( 18 - 21 ) 13 - 21	1 - 1	2
上野 由希子 ( 長野県 )	0 ( 12 - 21 ) 10 - 21		124 ( )	98 0 ( 8 - 21 ) 10 - 21	0 - 2	3
根木 あかり ( 岡山県 )	( )	( )		46 ( )	0 - 0	棄権
木戸 美咲 ( 大阪府 )	2 ( 21 - 18 ) 21 - 13	2 ( 21 - 8 ) 21 - 10	( )		2 - 0	1

U ブロック	かなや みのり 金屋 美乃莉 ( 奈良県 )	おおはし まり 大橋 茉莉 ( 岡山県 )	しま みこと 嶋 美公留 ( 香川県 )	のつ しおり 野津 菜 ( 島根県 )	勝 敗	順位
金屋 美乃莉 ( 奈良県 )		21 0 ( 15 - 21 ) 16 - 21	73 0 ( 15 - 21 ) 15 - 21	151 2 ( 21 - 12 ) 21 - 12	1 - 2	3
大橋 茉莉 ( 岡山県 )	2 ( 21 - 15 ) 21 - 16		125 0 ( 14 - 21 ) 12 - 21	99 2 ( 21 - 13 ) 21 - 9	2 - 1	2
嶋 美公留 ( 香川県 )	2 ( 21 - 15 ) 21 - 15	2 ( 21 - 14 ) 21 - 12		47 2 ( 21 - 6 ) 21 - 8	3 - 0	1
野津 菜 ( 島根県 )	0 ( 12 - 21 ) 12 - 21	0 ( 13 - 21 ) 9 - 21	0 ( 6 - 21 ) 8 - 21		0 - 3	4

予選リーグ戦 組合せ 【女子中学1年生の部 W - 1】

8 / 9

V ブロック	こまつ ちなみ 小松 茅那美 ( 宮崎県 )	ふかだ あかり 深田 星 ( 島根県 )	ほりた いずみ 堀田 和泉 ( 石川県 )	みつはた あおぞら 光畑 青空 ( 岡山県 )	勝 敗	順位
小松 茅那美 ( 宮崎県 )		22 ( - ) ( - )	74 ( - ) ( - )	152 ( - ) ( - )		棄権
深田 星 ( 島根県 )	( )		126 2 ( 21 - 12 ) 21 - 11	100 2 ( 21 - 18 ) 21 - 14	2 - 0	1
堀田 和泉 ( 石川県 )	( )	0 ( 12 - 21 ) 11 - 21		48 0 ( 19 - 21 ) 15 - 21	0 - 2	3
光畑 青空 ( 岡山県 )	( )	0 ( 18 - 21 ) 14 - 21	2 ( 21 - 19 ) 21 - 15		1 - 1	2

W ブロック	たむら いくえ 田村 郁恵 ( 群馬県 )	あかの りお 岡野 里音 ( 岡山県 )	なかじま みく 中島 未来 ( 鳥取県 )	おか あやな 岡 彩奈 ( 香川県 )	勝 敗	順位
田村 郁恵 ( 群馬県 )		23 ( )	75 0 ( 20 - 22 ) 17 - 21	153 2 ( 21 - 18 ) 14 - 21 21 - 12	1 - 1	2
岡野 里音 ( 岡山県 )	( )		127 ( )	101 ( )		棄権
中島 未来 ( 鳥取県 )	2 ( 22 - 20 ) 21 - 17	( )		49 2 ( 21 - 15 ) 21 - 19	2 - 0	1
岡 彩奈 ( 香川県 )	1 ( 18 - 21 ) 21 - 14 12 - 21	( )	0 ( 15 - 21 ) 19 - 21		0 - 2	3

X ブロック	ながまつ さちこ 永松 佐知子 ( 熊本県 )	はたもと さき 畑本 紗希 ( 岡山県 )	はら しずか 原 静香 ( 和歌山県 )	勝 敗	順位	
永松 佐知子 ( 熊本県 )		24 ( - ) ( - )	76 2 ( 21 - 14 ) 21 - 17	154 2 ( 21 - 12 ) 21 - 10	2 - 0	1
畑本 紗希 ( 岡山県 )	0 ( 14 - 21 ) 17 - 21			50 2 ( 21 - 9 ) 21 - 8	1 - 1	2
原 静香 ( 和歌山県 )	0 ( 12 - 21 ) 10 - 21	( )	0 ( 9 - 21 ) 8 - 21		0 - 2	3

予選リーグ戦 組合せ 【女子中学1年生の部 W - 1】

9 / 9

Y ブロック	にしかわ なつき 西川 菜月 ( 愛知県 )	やまね あやか 山根 彩香 ( 鳥取県 )	とが ひとみ 梅 ひとみ ( 鳥根県 )	ふくどめ ちえ 福留 千絵 ( 高知県 )	勝 敗	順位
西川 菜月 ( 愛知県 )		25 2 $\begin{pmatrix} 21 & - & 13 \\ 21 & - & 12 \\ - & & - \end{pmatrix}$ 0	77 2 $\begin{pmatrix} 21 & - & 9 \\ 21 & - & 11 \\ - & & - \end{pmatrix}$ 0	155 〔 〕	2 - 0	1
山根 彩香 ( 鳥取県 )	0 $\begin{pmatrix} 13 & - & 21 \\ 12 & - & 21 \\ - & & - \end{pmatrix}$ 2		129 2 $\begin{pmatrix} 21 & - & 12 \\ 21 & - & 8 \\ - & & - \end{pmatrix}$ 0	103 〔 〕	1 - 1	2
梅 ひとみ ( 鳥根県 )	0 $\begin{pmatrix} 9 & - & 21 \\ 11 & - & 21 \\ - & & - \end{pmatrix}$ 2	0 $\begin{pmatrix} 12 & - & 21 \\ 8 & - & 21 \\ - & & - \end{pmatrix}$ 2		51 〔 〕	0 - 2	3
福留 千絵 ( 高知県 )	〔 - 〕	〔 - 〕	〔 - 〕			棄権

Z ブロック	おかざき りさ 岡崎 梨紗 ( 岡山県 )	わたなべ なな 渡辺 なな ( 宮崎県 )	にしだ あみな 西田 亜美奈 ( 鳥取県 )	いちやま せいな 市山 采奈 ( 香川県 )	勝 敗	順位
岡崎 梨紗 ( 岡山県 )		26 〔 〕	78 2 $\begin{pmatrix} 21 & - & 19 \\ 21 & - & 18 \\ - & & - \end{pmatrix}$ 0	156 2 $\begin{pmatrix} 21 & - & 9 \\ 21 & - & 8 \\ - & & - \end{pmatrix}$ 0	2 - 0	1
渡辺 なな ( 宮崎県 )	〔 - 〕		130 〔 - 〕	104 〔 - 〕		棄権
西田 亜美奈 ( 鳥取県 )	0 $\begin{pmatrix} 19 & - & 21 \\ 18 & - & 21 \\ - & & - \end{pmatrix}$ 2	〔 〕		52 2 $\begin{pmatrix} 21 & - & 9 \\ 21 & - & 11 \\ - & & - \end{pmatrix}$ 0	1 - 1	2
市山 采奈 ( 香川県 )	0 $\begin{pmatrix} 9 & - & 21 \\ 8 & - & 21 \\ - & & - \end{pmatrix}$ 2	〔 〕	0 $\begin{pmatrix} 9 & - & 21 \\ 11 & - & 21 \\ - & & - \end{pmatrix}$ 2		0 - 2	3