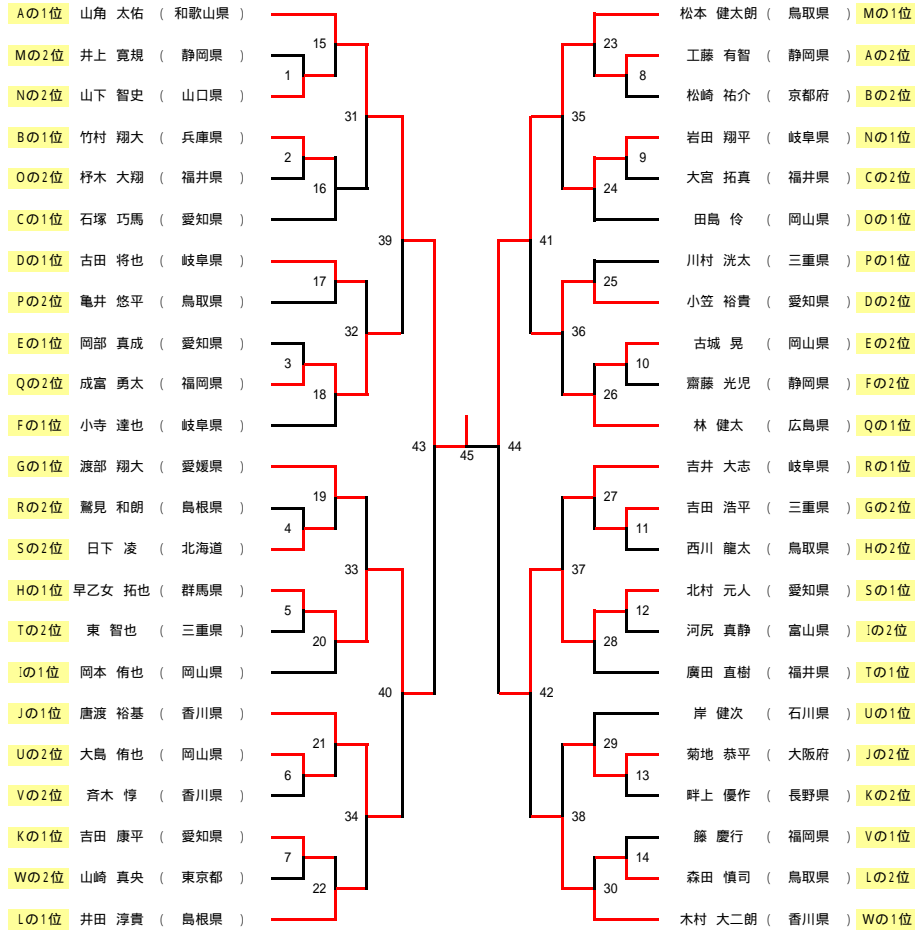


決勝トーナメント詳細【男子小学6年生の部 JM - 6】



39 - 正式ゲーム

決勝トーナメント詳細【男子小学6年生の部 JM - 6】

試合	1	井上 寛規 (静岡県)	0 - 2	(17 - 21)	(20 - 21)	(-)	山下 智史 (山口県)
	2	竹村 翔大 (兵庫県)	2 - 0	(21 - 14)	(21 - 17)	(-)	村木 大翔 (福井県)
	3	岡部 真成 (愛知県)	0 - 2	(9 - 21)	(10 - 21)	(-)	成富 勇太 (福岡県)
	4	鷺見 和朗 (島根県)	0 - 2	(12 - 21)	(12 - 21)	(-)	日下 凌 (北海道)
	5	早乙女 拓也 (群馬県)	2 - 0	(21 - 12)	(21 - 13)	(-)	東 智也 (三重県)
	6	大島 侑也 (岡山県)	2 - 1	(24 - 22)	(13 - 21)	(24 - 22)	齊木 惇 (香川県)
	7	吉田 康平 (愛知県)	2 - 0	(21 - 18)	(21 - 18)	(-)	山崎 真央 (東京都)
	8	工藤 有智 (静岡県)	2 - 1	(21 - 15)	(19 - 21)	(21 - 17)	松崎 祐介 (京都府)
	9	岩田 翔平 (岐阜県)	2 - 0	(21 - 11)	(21 - 12)	(-)	大宮 拓真 (福井県)
	10	古城 晃 (岡山県)	2 - 0	(21 - 11)	(21 - 19)	(-)	齋藤 光児 (静岡県)
	11	吉田 浩平 (三重県)	2 - 0	(21 - 15)	(21 - 11)	(-)	西川 龍太 (鳥取県)
	12	北村 元人 (愛知県)	2 - 1	(17 - 21)	(21 - 18)	(21 - 17)	河尻 真静 (富山県)
	13	菊地 恭平 (大阪府)	2 - 0	(21 - 10)	(21 - 15)	(-)	畔上 優作 (長野県)
	14	藤 慶行 (福岡県)	0 - 2	(19 - 21)	(13 - 21)	(-)	森田 慎司 (鳥取県)
	15	山角 太佑 (和歌山県)	2 - 0	(21 - 12)	(21 - 16)	(-)	山下 智史 (山口県)
	16	竹村 翔大 (兵庫県)	2 - 0	(21 - 11)	(21 - 12)	(-)	石塚 巧馬 (愛知県)
	17	古田 将也 (岐阜県)	2 - 0	(21 - 18)	(21 - 18)	(-)	亀井 悠平 (鳥取県)
	18	成富 勇太 (福岡県)	2 - 0	(21 - 13)	(21 - 11)	(-)	小寺 達也 (岐阜県)
	19	渡部 翔大 (愛媛県)	2 - 1	(16 - 21)	(21 - 16)	(21 - 18)	日下 凌 (北海道)
	20	早乙女 拓也 (群馬県)	2 - 0	(21 - 16)	(23 - 21)	(-)	岡本 侑也 (岡山県)
	21	唐渡 裕基 (香川県)	2 - 0	(22 - 20)	(21 - 15)	(-)	大島 侑也 (岡山県)
	22	吉田 康平 (愛知県)	0 - 2	(16 - 21)	(14 - 21)	(-)	井田 淳貴 (島根県)
	23	松本 健太朗 (鳥取県)	2 - 0	(21 - 12)	(21 - 11)	(-)	工藤 有智 (静岡県)
	24	岩田 翔平 (岐阜県)	2 - 1	(16 - 21)	(21 - 19)	(21 - 19)	田島 伶 (岡山県)
	25	川村 洸太 (三重県)	0 - 2	(9 - 21)	(14 - 21)	(-)	小笠 裕貴 (愛知県)
	26	古城 晃 (岡山県)	0 - 2	(16 - 21)	(16 - 21)	(-)	林 健太 (広島県)
	27	吉井 大志 (岐阜県)	2 - 1	(20 - 22)	(23 - 21)	(21 - 19)	吉田 浩平 (三重県)
	28	北村 元人 (愛知県)	2 - 0	(21 - 13)	(21 - 10)	(-)	廣田 直樹 (福井県)
	29	岸 健次 (石川県)	1 - 2	(18 - 21)	(21 - 19)	(19 - 21)	菊地 恭平 (大阪府)
	30	森田 慎司 (鳥取県)	0 - 2	(12 - 21)	(13 - 21)	(-)	木村 大二郎 (香川県)
	31	山角 太佑 (和歌山県)	2 - 0	(21 - 18)	(21 - 18)	(-)	竹村 翔大 (兵庫県)
	32	古田 将也 (岐阜県)	0 - 2	(18 - 21)	(13 - 21)	(-)	成富 勇太 (福岡県)
	33	渡部 翔大 (愛媛県)	1 - 2	(21 - 16)	(11 - 21)	(20 - 22)	早乙女 拓也 (群馬県)
	34	唐渡 裕基 (香川県)	2 - 0	(21 - 15)	(22 - 20)	(-)	井田 淳貴 (島根県)
	35	松本 健太朗 (鳥取県)	2 - 0	(21 - 17)	(21 - 14)	(-)	岩田 翔平 (岐阜県)
	36	小笠 裕貴 (愛知県)	2 - 0	(21 - 12)	(21 - 15)	(-)	林 健太 (広島県)
	37	吉井 大志 (岐阜県)	0 - 2	(13 - 21)	(19 - 21)	(-)	北村 元人 (愛知県)
	38	菊地 恭平 (大阪府)	0 - 2	(14 - 21)	(9 - 21)	(-)	木村 大二郎 (香川県)
準々決勝	39	山角 太佑 (和歌山県)	2 - 1	(17 - 21)	(21 - 18)	(21 - 15)	成富 勇太 (福岡県)
	40	早乙女 拓也 (群馬県)	2 - 0	(21 - 13)	(21 - 17)	(-)	唐渡 裕基 (香川県)
	41	松本 健太朗 (鳥取県)	2 - 0	(21 - 13)	(21 - 14)	(-)	小笠 裕貴 (愛知県)
	42	北村 元人 (愛知県)	2 - 0	(21 - 19)	(21 - 18)	(-)	木村 大二郎 (香川県)
準決勝	43	山角 太佑 (和歌山県)	2 - 0	(21 - 19)	(21 - 18)	(-)	早乙女 拓也 (群馬県)
	44	松本 健太朗 (鳥取県)	2 - 0	(21 - 19)	(21 - 16)	(-)	北村 元人 (愛知県)
決勝	45	山角 太佑 (和歌山県)	2 - 0	(21 - 12)	(21 - 12)	(-)	松本 健太朗 (鳥取県)

A ブロック	とよだ けいすけ 豊田 京輔 (鳥取県)	やまかく たいすけ 山角 太佑 (和歌山県)	ひらい しょう 平井 翔 (広島県)	くどう ありとも 工藤 有智 (静岡県)	勝 敗	順位
豊田 京輔 (鳥取県)	-	1 0 $\begin{pmatrix} \times & \\ 9 & -21 \\ 9 & -21 \end{pmatrix}$ 2	47 0 $\begin{pmatrix} \times & \\ 8 & -21 \\ 10 & -21 \end{pmatrix}$ 2	116 0 $\begin{pmatrix} \times & \\ 11 & -21 \\ 15 & -21 \end{pmatrix}$ 2	0 - 3	4
山角 太佑 (和歌山県)	2 $\begin{pmatrix} 21 & -9 \\ 21 & -9 \\ - & - \end{pmatrix}$ 0	-	93 2 $\begin{pmatrix} 21 & -8 \\ 21 & -12 \\ - & - \end{pmatrix}$ 0	70 2 $\begin{pmatrix} 21 & -11 \\ 21 & -8 \\ - & - \end{pmatrix}$ 0	3 - 0	1
平井 翔 (広島県)	2 $\begin{pmatrix} 21 & -8 \\ 21 & -10 \\ - & - \end{pmatrix}$ 0	0 $\begin{pmatrix} \times & \\ 8 & -21 \\ 12 & -21 \end{pmatrix}$ 2	-	24 1 $\begin{pmatrix} \times & \\ 21 & -16 \\ 13 & -21 \\ 20 & -22 \end{pmatrix}$ 2	1 - 2	3
工藤 有智 (静岡県)	2 $\begin{pmatrix} 21 & -11 \\ 21 & -15 \\ - & - \end{pmatrix}$ 0	0 $\begin{pmatrix} \times & \\ 11 & -21 \\ 8 & -21 \end{pmatrix}$ 2	2 $\begin{pmatrix} 16 & -21 \\ 21 & -13 \\ 22 & -20 \end{pmatrix}$ 1	-	2 - 1	2

B ブロック	わたなべ けいた 渡辺 佳太 (鳥取県)	たけむら しょうた 竹村 翔大 (兵庫県)	まつぎき ゆうすけ 松崎 祐介 (京都府)	勝 敗	順位	
渡辺 佳太 (鳥取県)	-	2 0 $\begin{pmatrix} \times & \\ 6 & -21 \\ 13 & -21 \end{pmatrix}$ 2	48 0 $\begin{pmatrix} \times & \\ 15 & -21 \\ 9 & -21 \end{pmatrix}$ 2	117 (-)	0 - 2	3
竹村 翔大 (兵庫県)	2 $\begin{pmatrix} 21 & -6 \\ 21 & -13 \\ - & - \end{pmatrix}$ 0	-	94 2 $\begin{pmatrix} 21 & -10 \\ 21 & -9 \\ - & - \end{pmatrix}$ 0	71 (-)	2 - 0	1
松崎 祐介 (京都府)	2 $\begin{pmatrix} 21 & -15 \\ 21 & -9 \\ - & - \end{pmatrix}$ 0	0 $\begin{pmatrix} \times & \\ 10 & -21 \\ 9 & -21 \end{pmatrix}$ 2	-	25 (-)	1 - 1	2
	(-)	(-)	(-)			

C ブロック	おおみや たくま 大宮 拓真 (福井県)	ふくい ゆうすけ 福井 悠介 (鳥取県)	つかもと ふみたか 塚本 史宜 (福岡県)	いしづか たくま 石塚 巧馬 (愛知県)	勝 敗	順位
大宮 拓真 (福井県)	-	3 2 $\begin{pmatrix} 21 & -6 \\ 21 & -6 \\ - & - \end{pmatrix}$ 0	49 1 $\begin{pmatrix} \times & \\ 18 & -21 \\ 21 & -14 \\ 18 & -21 \end{pmatrix}$ 2	118 2 $\begin{pmatrix} 21 & -19 \\ 18 & -21 \\ 21 & -19 \end{pmatrix}$ 1	2 - 1	2
福井 悠介 (鳥取県)	0 $\begin{pmatrix} \times & \\ 6 & -21 \\ 6 & -21 \end{pmatrix}$ 2	-	95 0 $\begin{pmatrix} \times & \\ 6 & -21 \\ 6 & -21 \end{pmatrix}$ 2	72 0 $\begin{pmatrix} \times & \\ 6 & -21 \\ 6 & -21 \end{pmatrix}$ 2	0 - 3	4
塚本 史宜 (福岡県)	2 $\begin{pmatrix} 21 & -18 \\ 14 & -21 \\ 21 & -18 \end{pmatrix}$ 1	2 $\begin{pmatrix} 21 & -6 \\ 21 & -6 \\ - & - \end{pmatrix}$ 0	-	26 1 $\begin{pmatrix} \times & \\ 18 & -21 \\ 24 & -22 \\ 10 & -21 \end{pmatrix}$ 2	2 - 1	3
石塚 巧馬 (愛知県)	1 $\begin{pmatrix} \times & \\ 19 & -21 \\ 21 & -18 \\ 19 & -21 \end{pmatrix}$ 2	2 $\begin{pmatrix} 21 & -6 \\ 21 & -6 \\ - & - \end{pmatrix}$ 0	2 $\begin{pmatrix} 21 & -18 \\ 22 & -24 \\ 21 & -10 \end{pmatrix}$ 1	-	2 - 1	1

D ブロック	ふるた まさや 古田 将也 (岐阜県)	いとう ゆう 伊藤 優 (鳥取県)	さくしじ そうだい 薬師寺 壮大 (岡山県)	おがさ ひろき 小笠 裕貴 (愛知県)	勝 敗	順位
古田 将也 (岐阜県)	-	4 2 $\begin{pmatrix} 21 & -10 \\ 21 & -13 \\ - & - \end{pmatrix}$ 0	50 2 $\begin{pmatrix} 21 & -17 \\ 21 & -9 \\ - & - \end{pmatrix}$ 0	119 2 $\begin{pmatrix} 21 & -19 \\ 22 & -20 \\ - & - \end{pmatrix}$ 0	3 - 0	1
伊藤 優 (鳥取県)	0 $\begin{pmatrix} \times & \\ 10 & -21 \\ 13 & -21 \end{pmatrix}$ 2	-	96 0 $\begin{pmatrix} \times & \\ 16 & -21 \\ 15 & -21 \end{pmatrix}$ 2	73 0 $\begin{pmatrix} \times & \\ 11 & -21 \\ 11 & -21 \end{pmatrix}$ 2	0 - 3	4
薬師寺 壮大 (岡山県)	0 $\begin{pmatrix} \times & \\ 17 & -21 \\ 9 & -21 \end{pmatrix}$ 2	2 $\begin{pmatrix} 21 & -16 \\ 21 & -15 \\ - & - \end{pmatrix}$ 0	-	27 0 $\begin{pmatrix} \times & \\ 8 & -21 \\ 12 & -21 \end{pmatrix}$ 2	1 - 2	3
小笠 裕貴 (愛知県)	0 $\begin{pmatrix} \times & \\ 19 & -21 \\ 20 & -22 \end{pmatrix}$ 2	2 $\begin{pmatrix} 21 & -11 \\ 21 & -11 \\ - & - \end{pmatrix}$ 0	2 $\begin{pmatrix} 21 & -8 \\ 21 & -12 \\ - & - \end{pmatrix}$ 0	-	2 - 1	2

E ブロック	こまつばら りゅうや 小松原 竜弥 (鳥取県)	はなおか りょうた 花岡 諒太 (鳥根県)	こじょう あきら 古城 晃 (岡山県)	おかべ まこと 岡部 真成 (愛知県)	勝 敗	順位
小松原 竜弥 (鳥取県)	-	5 2 $\begin{pmatrix} 21 & -11 \\ 21 & -8 \\ - & - \end{pmatrix}$ 0	51 1 $\begin{pmatrix} \times & \\ 21 & -13 \\ 19 & -21 \\ 18 & -21 \end{pmatrix}$ 2	120 0 $\begin{pmatrix} \times & \\ 4 & -21 \\ 16 & -21 \\ - & - \end{pmatrix}$ 2	1 - 2	3
花岡 諒太 (鳥根県)	0 $\begin{pmatrix} \times & \\ 11 & -21 \\ 8 & -21 \end{pmatrix}$ 2	-	97 0 $\begin{pmatrix} \times & \\ 11 & -21 \\ 13 & -21 \end{pmatrix}$ 2	74 0 $\begin{pmatrix} \times & \\ 8 & -21 \\ 17 & -21 \end{pmatrix}$ 2	0 - 3	4
古城 晃 (岡山県)	2 $\begin{pmatrix} 13 & -21 \\ 21 & -19 \\ 21 & -18 \end{pmatrix}$ 1	2 $\begin{pmatrix} 21 & -11 \\ 21 & -13 \\ - & - \end{pmatrix}$ 0	-	28 0 $\begin{pmatrix} \times & \\ 19 & -21 \\ 23 & -25 \\ - & - \end{pmatrix}$ 2	2 - 1	2
岡部 真成 (愛知県)	2 $\begin{pmatrix} 21 & -4 \\ 21 & -16 \\ - & - \end{pmatrix}$ 0	2 $\begin{pmatrix} 21 & -8 \\ 21 & -17 \\ - & - \end{pmatrix}$ 0	2 $\begin{pmatrix} 21 & -19 \\ 25 & -23 \\ - & - \end{pmatrix}$ 0	-	3 - 0	1

F ブロック	あおき ゆきや 青木 佑希也 (北海道)	はやし きょうへい 林 享平 (福岡県)	こでら たつや 小寺 達也 (岐阜県)	さいとう こうじ 齋藤 光児 (静岡県)	勝 敗	順位
青木 佑希也 (北海道)	-	6 (-)	52 (-)	121 (-)		棄権
林 享平 (福岡県)	()	-	98 0 $\begin{pmatrix} \times & \\ 23 & -25 \\ 16 & -21 \end{pmatrix}$ 2	75 0 $\begin{pmatrix} \times & \\ 18 & -21 \\ 17 & -21 \end{pmatrix}$ 2	0 - 2	3
小寺 達也 (岐阜県)	()	2 $\begin{pmatrix} 25 & -23 \\ 21 & -16 \\ - & - \end{pmatrix}$ 0	-	29 2 $\begin{pmatrix} 23 & -21 \\ 21 & -18 \\ - & - \end{pmatrix}$ 0	2 - 0	1
齋藤 光児 (静岡県)	()	2 $\begin{pmatrix} 21 & -18 \\ 21 & -17 \\ - & - \end{pmatrix}$ 0	0 $\begin{pmatrix} \times & \\ 21 & -23 \\ 18 & -21 \end{pmatrix}$ 2	-	1 - 1	2

G ブロック	まるやま ゆうじろう 丸山 裕二朗 (石川県)	みしま まさる 三島 優 (島根県)	わたなべ しょうた 渡部 翔大 (愛媛県)	よしだ こうへい 吉田 浩平 (三重県)	勝 敗	順位
丸山 裕二朗 (石川県)	-	7 0 $\begin{pmatrix} \times & \\ 10 & -21 \\ 12 & -21 \\ - & - \end{pmatrix}$ 2	53 0 $\begin{pmatrix} \times & \\ 9 & -21 \\ 15 & -21 \\ - & - \end{pmatrix}$ 2	122 0 $\begin{pmatrix} \times & \\ 9 & -21 \\ 10 & -21 \\ - & - \end{pmatrix}$ 2	0 - 3	4
三島 優 (島根県)	2 $\begin{pmatrix} \times & \\ 21 & -10 \\ 21 & -12 \\ - & - \end{pmatrix}$ 0	-	99 1 $\begin{pmatrix} \times & \\ 15 & -21 \\ 24 & -22 \\ 19 & -21 \\ - & - \end{pmatrix}$ 2	76 0 $\begin{pmatrix} \times & \\ 22 & -24 \\ 18 & -21 \\ - & - \end{pmatrix}$ 2	1 - 2	3
渡部 翔大 (愛媛県)	2 $\begin{pmatrix} \times & \\ 21 & -9 \\ 21 & -15 \\ - & - \end{pmatrix}$ 0	2 $\begin{pmatrix} \times & \\ 21 & -15 \\ 22 & -24 \\ 21 & -19 \\ - & - \end{pmatrix}$ 1	-	30 2 $\begin{pmatrix} \times & \\ 16 & -21 \\ 21 & -10 \\ 21 & -17 \\ - & - \end{pmatrix}$ 1	3 - 0	1
吉田 浩平 (三重県)	2 $\begin{pmatrix} \times & \\ 21 & -9 \\ 21 & -10 \\ - & - \end{pmatrix}$ 0	2 $\begin{pmatrix} \times & \\ 24 & -22 \\ 21 & -18 \\ - & - \end{pmatrix}$ 0	1 $\begin{pmatrix} \times & \\ 21 & -16 \\ 10 & -21 \\ 17 & -21 \\ - & - \end{pmatrix}$ 2	-	2 - 1	2

H ブロック	さおとめ たくや 早乙女 拓也 (群馬県)	たかごし なおき 高越 直輝 (岡山県)	にしかわ りゅうた 西川 龍太 (鳥取県)	こじま よしひさ 小島 佳久 (京都府)	勝 敗	順位
早乙女 拓也 (群馬県)	-	8 2 $\begin{pmatrix} \times & \\ 21 & -9 \\ 21 & -13 \\ - & - \end{pmatrix}$ 0	54 2 $\begin{pmatrix} \times & \\ 21 & -19 \\ 21 & -11 \\ - & - \end{pmatrix}$ 0	123 2 $\begin{pmatrix} \times & \\ 21 & -12 \\ 21 & -13 \\ - & - \end{pmatrix}$ 0	3 - 0	1
高越 直輝 (岡山県)	0 $\begin{pmatrix} \times & \\ 9 & -21 \\ 13 & -21 \\ - & - \end{pmatrix}$ 2	-	100 0 $\begin{pmatrix} \times & \\ 15 & -21 \\ 11 & -21 \\ - & - \end{pmatrix}$ 2	77 0 $\begin{pmatrix} \times & \\ 17 & -21 \\ 21 & -23 \\ - & - \end{pmatrix}$ 2	0 - 3	4
西川 龍太 (鳥取県)	0 $\begin{pmatrix} \times & \\ 19 & -21 \\ 11 & -21 \\ - & - \end{pmatrix}$ 2	2 $\begin{pmatrix} \times & \\ 21 & -15 \\ 21 & -11 \\ - & - \end{pmatrix}$ 0	-	31 2 $\begin{pmatrix} \times & \\ 21 & -18 \\ 19 & -21 \\ 21 & -15 \\ - & - \end{pmatrix}$ 1	2 - 1	2
小島 佳久 (京都府)	0 $\begin{pmatrix} \times & \\ 12 & -21 \\ 13 & -21 \\ - & - \end{pmatrix}$ 2	2 $\begin{pmatrix} \times & \\ 21 & -17 \\ 23 & -21 \\ - & - \end{pmatrix}$ 0	1 $\begin{pmatrix} \times & \\ 18 & -21 \\ 21 & -19 \\ 15 & -21 \\ - & - \end{pmatrix}$ 2	-	1 - 2	3

I ブロック	かわじり しんせい 河尻 真静 (富山県)	おかもと ゆうや 岡本 侑也 (岡山県)	みやぎ なるき 宮城 成希 (鳥取県)	もりた まさと 森田 雅登 (愛知県)	勝 敗	順位
河尻 真静 (富山県)	-	9 0 $\begin{pmatrix} \times & \\ 12 & -21 \\ 18 & -21 \\ - & - \end{pmatrix}$ 2	55 2 $\begin{pmatrix} \times & \\ 22 & -20 \\ 21 & -17 \\ - & - \end{pmatrix}$ 0	124 2 $\begin{pmatrix} \times & \\ 21 & -15 \\ 23 & -21 \\ - & - \end{pmatrix}$ 0	2 - 1	2
岡本 侑也 (岡山県)	2 $\begin{pmatrix} \times & \\ 21 & -12 \\ 21 & -18 \\ - & - \end{pmatrix}$ 0	-	101 2 $\begin{pmatrix} \times & \\ 22 & -20 \\ 21 & -16 \\ - & - \end{pmatrix}$ 0	78 2 $\begin{pmatrix} \times & \\ 21 & -17 \\ 21 & -15 \\ - & - \end{pmatrix}$ 0	3 - 0	1
宮城 成希 (鳥取県)	0 $\begin{pmatrix} \times & \\ 20 & -22 \\ 17 & -21 \\ - & - \end{pmatrix}$ 2	0 $\begin{pmatrix} \times & \\ 20 & -22 \\ 16 & -21 \\ - & - \end{pmatrix}$ 2	-	32 1 $\begin{pmatrix} \times & \\ 21 & -16 \\ 12 & -21 \\ 17 & -21 \\ - & - \end{pmatrix}$ 2	0 - 3	4
森田 雅登 (愛知県)	0 $\begin{pmatrix} \times & \\ 15 & -21 \\ 21 & -23 \\ - & - \end{pmatrix}$ 2	0 $\begin{pmatrix} \times & \\ 17 & -21 \\ 15 & -21 \\ - & - \end{pmatrix}$ 2	2 $\begin{pmatrix} \times & \\ 16 & -21 \\ 21 & -12 \\ 21 & -17 \\ - & - \end{pmatrix}$ 1	-	1 - 2	3

J ブロック	からと ゆうき 唐渡 裕基 (香川県)	なかむら たいし 中村 大志 (福井県)	ふじい ゆうま 藤井 湧真 (広島県)	きくち きょうへい 菊地 恭平 (大阪府)	勝 敗	順位
唐渡 裕基 (香川県)	-	10 2 $\begin{pmatrix} \times & \\ 21 & -12 \\ 21 & -17 \\ - & - \end{pmatrix}$ 0	56 2 $\begin{pmatrix} \times & \\ 21 & -10 \\ 21 & -12 \\ - & - \end{pmatrix}$ 0	125 2 $\begin{pmatrix} \times & \\ 21 & -19 \\ 18 & -21 \\ 21 & -13 \\ - & - \end{pmatrix}$ 1	3 - 0	1
中村 大志 (福井県)	0 $\begin{pmatrix} \times & \\ 12 & -21 \\ 17 & -21 \\ - & - \end{pmatrix}$ 2	-	102 2 $\begin{pmatrix} \times & \\ 21 & -14 \\ 21 & -19 \\ - & - \end{pmatrix}$ 0	79 0 $\begin{pmatrix} \times & \\ 17 & -21 \\ 16 & -21 \\ - & - \end{pmatrix}$ 2	1 - 2	3
藤井 湧真 (広島県)	0 $\begin{pmatrix} \times & \\ 10 & -21 \\ 12 & -21 \\ - & - \end{pmatrix}$ 2	0 $\begin{pmatrix} \times & \\ 14 & -21 \\ 19 & -21 \\ - & - \end{pmatrix}$ 2	-	33 0 $\begin{pmatrix} \times & \\ 18 & -21 \\ 17 & -21 \\ - & - \end{pmatrix}$ 2	0 - 3	4
菊地 恭平 (大阪府)	1 $\begin{pmatrix} \times & \\ 19 & -21 \\ 21 & -18 \\ 13 & -21 \\ - & - \end{pmatrix}$ 2	2 $\begin{pmatrix} \times & \\ 21 & -17 \\ 21 & -16 \\ - & - \end{pmatrix}$ 0	2 $\begin{pmatrix} \times & \\ 21 & -18 \\ 21 & -17 \\ - & - \end{pmatrix}$ 0	-	2 - 1	2

K ブロック	あぜがみ ゆうさく 畔上 優作 (長野県)	いけだ ともや 池田 朋也 (広島県)	よこやま しんや 横山 慎也 (奈良県)	よしだ こうへい 吉田 康平 (愛知県)	勝 敗	順位
畔上 優作 (長野県)	-	11 2 $\begin{pmatrix} \times & \\ 21 & -6 \\ 21 & -6 \\ - & - \end{pmatrix}$ 0	57 2 $\begin{pmatrix} \times & \\ 21 & -15 \\ 21 & -12 \\ - & - \end{pmatrix}$ 0	126 0 $\begin{pmatrix} \times & \\ 19 & -21 \\ 17 & -21 \\ - & - \end{pmatrix}$ 2	2 - 1	2
池田 朋也 (広島県)	0 $\begin{pmatrix} \times & \\ 6 & -21 \\ 6 & -21 \\ - & - \end{pmatrix}$ 2	-	103 0 $\begin{pmatrix} \times & \\ 6 & -21 \\ 6 & -21 \\ - & - \end{pmatrix}$ 2	80 0 $\begin{pmatrix} \times & \\ 6 & -21 \\ 6 & -21 \\ - & - \end{pmatrix}$ 2	0 - 3	4
横山 慎也 (奈良県)	0 $\begin{pmatrix} \times & \\ 15 & -21 \\ 12 & -21 \\ - & - \end{pmatrix}$ 2	2 $\begin{pmatrix} \times & \\ 21 & -6 \\ 21 & -6 \\ - & - \end{pmatrix}$ 0	-	34 0 $\begin{pmatrix} \times & \\ 15 & -21 \\ 13 & -21 \\ - & - \end{pmatrix}$ 2	1 - 2	3
吉田 康平 (愛知県)	2 $\begin{pmatrix} \times & \\ 21 & -19 \\ 21 & -17 \\ - & - \end{pmatrix}$ 0	2 $\begin{pmatrix} \times & \\ 21 & -6 \\ 21 & -6 \\ - & - \end{pmatrix}$ 0	2 $\begin{pmatrix} \times & \\ 21 & -15 \\ 21 & -13 \\ - & - \end{pmatrix}$ 0	-	3 - 0	1

L ブロック	もりた しんじ 森田 慎司 (鳥取県)	いいだ しゅうじ 飯田 柁志 (三重県)	いだ あつき 井田 淳貴 (島根県)	勝 敗	順位	
森田 慎司 (鳥取県)	-	12 2 $\begin{pmatrix} \times & \\ 12 & -21 \\ 22 & -20 \\ 21 & -15 \\ - & - \end{pmatrix}$ 1	58 1 $\begin{pmatrix} \times & \\ 21 & -23 \\ 21 & -18 \\ 16 & -21 \\ - & - \end{pmatrix}$ 2	127 $\begin{pmatrix} - & \\ - & \\ - & \\ - & \end{pmatrix}$	1 - 1	2
飯田 柁志 (三重県)	1 $\begin{pmatrix} \times & \\ 21 & -12 \\ 20 & -22 \\ 15 & -21 \\ - & - \end{pmatrix}$ 2	-	104 0 $\begin{pmatrix} \times & \\ 14 & -21 \\ 11 & -21 \\ - & - \end{pmatrix}$ 2	81 $\begin{pmatrix} - & \\ - & \\ - & \\ - & \end{pmatrix}$	0 - 2	3
井田 淳貴 (島根県)	2 $\begin{pmatrix} \times & \\ 23 & -21 \\ 18 & -21 \\ 21 & -16 \\ - & - \end{pmatrix}$ 1	2 $\begin{pmatrix} \times & \\ 21 & -14 \\ 21 & -11 \\ - & - \end{pmatrix}$ 0	-	35 $\begin{pmatrix} - & \\ - & \\ - & \\ - & \end{pmatrix}$	2 - 0	1
	$\begin{pmatrix} - & \\ - & \\ - & \\ - & \end{pmatrix}$	$\begin{pmatrix} - & \\ - & \\ - & \\ - & \end{pmatrix}$	$\begin{pmatrix} - & \\ - & \\ - & \\ - & \end{pmatrix}$			

M ブロック	まつもと けんたろう 松本 健太郎 (鳥取県)	たかはし だいち 高橋 大地 (長野県)	かみのた ほしと 神之田 星斗 (愛知県)	いのうえ ひろき 井上 寛規 (静岡県)	勝 敗	順位
松本 健太郎 (鳥取県)	/	13 2 $\begin{pmatrix} 21 & - & 10 \\ 21 & - & 11 \\ & & - \end{pmatrix}$ 0	59 2 $\begin{pmatrix} 21 & - & 11 \\ 21 & - & 11 \\ & & - \end{pmatrix}$ 0	128 2 $\begin{pmatrix} 19 & - & 21 \\ 21 & - & 10 \\ 21 & - & 12 \end{pmatrix}$ 1	3 - 0	1
高橋 大地 (長野県)	0 $\begin{pmatrix} \times & & \\ 10 & - & 21 \\ 11 & - & 21 \\ & & - \end{pmatrix}$ 2	/	105 0 $\begin{pmatrix} \times & & \\ 16 & - & 21 \\ 12 & - & 21 \\ & & - \end{pmatrix}$ 2	82 0 $\begin{pmatrix} \times & & \\ 14 & - & 21 \\ 13 & - & 21 \\ & & - \end{pmatrix}$ 2	0 - 3	4
神之田 星斗 (愛知県)	0 $\begin{pmatrix} \times & & \\ 11 & - & 21 \\ 11 & - & 21 \\ & & - \end{pmatrix}$ 2	2 $\begin{pmatrix} 21 & - & 16 \\ 21 & - & 12 \\ & & - \end{pmatrix}$ 0	/	36 0 $\begin{pmatrix} \times & & \\ 11 & - & 21 \\ 11 & - & 21 \\ & & - \end{pmatrix}$ 2	1 - 2	3
井上 寛規 (静岡県)	1 $\begin{pmatrix} \times & & \\ 21 & - & 19 \\ 10 & - & 21 \\ 12 & - & 21 \end{pmatrix}$ 2	2 $\begin{pmatrix} 21 & - & 14 \\ 21 & - & 13 \\ & & - \end{pmatrix}$ 0	2 $\begin{pmatrix} 21 & - & 11 \\ 21 & - & 11 \\ & & - \end{pmatrix}$ 0	/	2 - 1	2

N ブロック	わたなべ たかひろ 渡辺 貴宏 (岡山県)	やました まとし 山下 智史 (山口県)	いわた しょうへい 岩田 翔平 (岐阜県)	やまもと ゆうすけ 山本 裕介 (島根県)	勝 敗	順位
渡辺 貴宏 (岡山県)	/	14 1 $\begin{pmatrix} \times & & \\ 21 & - & 19 \\ 16 & - & 21 \\ 14 & - & 21 \end{pmatrix}$ 2	60 2 $\begin{pmatrix} 21 & - & 14 \\ 15 & - & 21 \\ 21 & - & 19 \end{pmatrix}$ 1	129 0 $\begin{pmatrix} \times & & \\ 18 & - & 21 \\ 11 & - & 21 \end{pmatrix}$ 2	1 - 2	4
山下 智史 (山口県)	2 $\begin{pmatrix} 19 & - & 21 \\ 21 & - & 16 \\ 21 & - & 14 \end{pmatrix}$ 1	/	106 0 $\begin{pmatrix} \times & & \\ 17 & - & 21 \\ 14 & - & 21 \\ & & - \end{pmatrix}$ 2	83 2 $\begin{pmatrix} 20 & - & 22 \\ 21 & - & 14 \\ 21 & - & 18 \end{pmatrix}$ 1	2 - 1	2
岩田 翔平 (岐阜県)	1 $\begin{pmatrix} \times & & \\ 14 & - & 21 \\ 21 & - & 15 \\ 19 & - & 21 \end{pmatrix}$ 2	2 $\begin{pmatrix} 21 & - & 17 \\ 21 & - & 14 \\ & & - \end{pmatrix}$ 0	/	37 2 $\begin{pmatrix} 21 & - & 13 \\ 21 & - & 19 \\ & & - \end{pmatrix}$ 0	2 - 1	1
山本 裕介 (島根県)	2 $\begin{pmatrix} 21 & - & 18 \\ 21 & - & 11 \\ & & - \end{pmatrix}$ 0	1 $\begin{pmatrix} \times & & \\ 22 & - & 20 \\ 14 & - & 21 \\ 18 & - & 21 \end{pmatrix}$ 2	0 $\begin{pmatrix} \times & & \\ 13 & - & 21 \\ 19 & - & 21 \\ & & - \end{pmatrix}$ 2	/	1 - 2	3

O ブロック	ほそぎ だいき 細木 大貴 (島根県)	とちぎ ひろと 杼木 大翔 (福井県)	たじまりょう 田島 伶 (岡山県)	あんどう たかし 安藤 孝史 (岐阜県)	勝 敗	順位
細木 大貴 (島根県)	/	15 0 $\begin{pmatrix} \times & & \\ 12 & - & 21 \\ 15 & - & 21 \\ & & - \end{pmatrix}$ 2	61 1 $\begin{pmatrix} \times & & \\ 16 & - & 21 \\ 25 & - & 23 \\ 17 & - & 21 \end{pmatrix}$ 2	130 2 $\begin{pmatrix} 21 & - & 12 \\ 21 & - & 10 \\ & & - \end{pmatrix}$ 0	1 - 2	3
杼木 大翔 (福井県)	2 $\begin{pmatrix} 21 & - & 12 \\ 21 & - & 15 \\ & & - \end{pmatrix}$ 0	/	107 1 $\begin{pmatrix} \times & & \\ 18 & - & 21 \\ 21 & - & 19 \\ 17 & - & 21 \end{pmatrix}$ 2	84 2 $\begin{pmatrix} 21 & - & 16 \\ 21 & - & 15 \\ & & - \end{pmatrix}$ 0	2 - 1	2
田島 伶 (岡山県)	2 $\begin{pmatrix} 21 & - & 16 \\ 23 & - & 25 \\ 21 & - & 17 \end{pmatrix}$ 1	2 $\begin{pmatrix} 21 & - & 18 \\ 19 & - & 21 \\ 21 & - & 17 \end{pmatrix}$ 1	/	38 2 $\begin{pmatrix} 22 & - & 20 \\ 21 & - & 11 \\ & & - \end{pmatrix}$ 0	3 - 0	1
安藤 孝史 (岐阜県)	0 $\begin{pmatrix} \times & & \\ 12 & - & 21 \\ 10 & - & 21 \\ & & - \end{pmatrix}$ 2	0 $\begin{pmatrix} \times & & \\ 16 & - & 21 \\ 15 & - & 21 \\ & & - \end{pmatrix}$ 2	0 $\begin{pmatrix} \times & & \\ 20 & - & 22 \\ 11 & - & 21 \\ & & - \end{pmatrix}$ 2	/	0 - 3	4

P ブロック	かわむら こうた 川村 洸太 (三重県)	もりかわ せいや 森川 聖也 (岡山県)	かめい ゆうへい 亀井 悠平 (鳥取県)	もり みずほ 森 瑞帆 (静岡県)	勝 敗	順位
川村 洸太 (三重県)	/	16 2 $\begin{pmatrix} 21 & - & 19 \\ 21 & - & 13 \\ & & - \end{pmatrix}$ 0	62 2 $\begin{pmatrix} 21 & - & 15 \\ 21 & - & 15 \\ & & - \end{pmatrix}$ 0	131 1 $\begin{pmatrix} \times & & \\ 21 & - & 12 \\ 13 & - & 21 \\ 14 & - & 21 \end{pmatrix}$ 2	2 - 1	1
森川 聖也 (岡山県)	0 $\begin{pmatrix} \times & & \\ 19 & - & 21 \\ 13 & - & 21 \\ & & - \end{pmatrix}$ 2	/	108 0 $\begin{pmatrix} \times & & \\ 15 & - & 21 \\ 12 & - & 21 \\ & & - \end{pmatrix}$ 2	85 0 $\begin{pmatrix} \times & & \\ 16 & - & 21 \\ 18 & - & 21 \\ & & - \end{pmatrix}$ 2	0 - 3	4
亀井 悠平 (鳥取県)	0 $\begin{pmatrix} \times & & \\ 15 & - & 21 \\ 15 & - & 21 \\ & & - \end{pmatrix}$ 2	2 $\begin{pmatrix} 21 & - & 15 \\ 21 & - & 12 \\ & & - \end{pmatrix}$ 0	/	39 2 $\begin{pmatrix} 21 & - & 19 \\ 21 & - & 17 \\ & & - \end{pmatrix}$ 0	2 - 1	2
森 瑞帆 (静岡県)	2 $\begin{pmatrix} 12 & - & 21 \\ 21 & - & 13 \\ 21 & - & 14 \end{pmatrix}$ 1	2 $\begin{pmatrix} 21 & - & 16 \\ 21 & - & 18 \\ & & - \end{pmatrix}$ 0	0 $\begin{pmatrix} \times & & \\ 19 & - & 21 \\ 17 & - & 21 \\ & & - \end{pmatrix}$ 2	/	2 - 1	3

Q ブロック	はやし けんた 林 健太 (広島県)	ありはら かずき 有原 主貴 (福井県)	なるとみ ゆうた 成富 勇太 (福岡県)	にしむら こう 西村 洸 (鳥取県)	勝 敗	順位
林 健太 (広島県)	/	17 2 $\begin{pmatrix} 21 & - & 18 \\ 21 & - & 19 \\ & & - \end{pmatrix}$ 0	63 2 $\begin{pmatrix} 15 & - & 21 \\ 21 & - & 16 \\ 21 & - & 17 \end{pmatrix}$ 1	132 2 $\begin{pmatrix} 21 & - & 13 \\ 21 & - & 14 \\ & & - \end{pmatrix}$ 0	3 - 0	1
有原 主貴 (福井県)	0 $\begin{pmatrix} \times & & \\ 18 & - & 21 \\ 19 & - & 21 \\ & & - \end{pmatrix}$ 2	/	109 0 $\begin{pmatrix} \times & & \\ 7 & - & 21 \\ 14 & - & 21 \\ & & - \end{pmatrix}$ 2	86 2 $\begin{pmatrix} 21 & - & 12 \\ 21 & - & 14 \\ & & - \end{pmatrix}$ 0	1 - 2	3
成富 勇太 (福岡県)	1 $\begin{pmatrix} \times & & \\ 21 & - & 15 \\ 16 & - & 21 \\ 17 & - & 21 \end{pmatrix}$ 2	2 $\begin{pmatrix} 21 & - & 7 \\ 21 & - & 14 \\ & & - \end{pmatrix}$ 0	/	40 2 $\begin{pmatrix} 21 & - & 10 \\ 21 & - & 14 \\ & & - \end{pmatrix}$ 0	2 - 1	2
西村 洸 (鳥取県)	0 $\begin{pmatrix} \times & & \\ 13 & - & 21 \\ 14 & - & 21 \\ & & - \end{pmatrix}$ 2	0 $\begin{pmatrix} \times & & \\ 12 & - & 21 \\ 14 & - & 21 \\ & & - \end{pmatrix}$ 2	0 $\begin{pmatrix} \times & & \\ 10 & - & 21 \\ 14 & - & 21 \\ & & - \end{pmatrix}$ 2	/	0 - 3	4

R ブロック	よしい ひろし 吉井 大志 (岐阜県)	すみ かずあき 鷺見 和朗 (島根県)	きたむら りょう 北村 凌 (香川県)	はせがわ しん 長谷川 慎 (兵庫県)	勝 敗	順位
吉井 大志 (岐阜県)	/	18 2 $\begin{pmatrix} 21 & - & 14 \\ 21 & - & 12 \\ & & - \end{pmatrix}$ 0	64 []	133 []	1 - 0	1
鷺見 和朗 (島根県)	0 $\begin{pmatrix} \times & & \\ 14 & - & 21 \\ 12 & - & 21 \\ & & - \end{pmatrix}$ 2	/	110 []	87 []	0 - 1	2
北村 凌 (香川県)	[]	[]	/	41 []		棄権
長谷川 慎 (兵庫県)	[]	[]	[]	/		棄権

S ブロック	くさか りょう 日下 凌 (北海道)	きたむら げんと 北村 元人 (愛知県)	ひがし ゆうた 東 優太 (愛媛県)	ゆたに いくと 湯谷 郁斗 (鳥取県)	勝 敗	順位
日下 凌 (北海道)	-	19 2 $\begin{pmatrix} 19 & - & 21 \\ 21 & - & 17 \\ 21 & - & 10 \end{pmatrix}$ 1	65 1 $\begin{pmatrix} 14 & - & 21 \\ 21 & - & 15 \\ 18 & - & 21 \end{pmatrix}$ 2	134 2 $\begin{pmatrix} 17 & - & 21 \\ 21 & - & 18 \\ 21 & - & 16 \end{pmatrix}$ 1	2 - 1	2
北村 元人 (愛知県)	1 $\begin{pmatrix} 21 & - & 19 \\ 17 & - & 21 \\ 10 & - & 21 \end{pmatrix}$ 2	-	111 2 $\begin{pmatrix} 21 & - & 13 \\ 21 & - & 17 \\ - & - & - \end{pmatrix}$ 0	88 2 $\begin{pmatrix} 21 & - & 15 \\ 21 & - & 19 \\ - & - & - \end{pmatrix}$ 0	2 - 1	1
東 優太 (愛媛県)	2 $\begin{pmatrix} 21 & - & 14 \\ 15 & - & 21 \\ 21 & - & 18 \end{pmatrix}$ 1	0 $\begin{pmatrix} 13 & - & 21 \\ 17 & - & 21 \\ - & - & - \end{pmatrix}$ 2	-	42 2 $\begin{pmatrix} 21 & - & 19 \\ 21 & - & 18 \\ - & - & - \end{pmatrix}$ 0	2 - 1	3
湯谷 郁斗 (鳥取県)	1 $\begin{pmatrix} 21 & - & 17 \\ 18 & - & 21 \\ 16 & - & 21 \end{pmatrix}$ 2	0 $\begin{pmatrix} 15 & - & 21 \\ 19 & - & 21 \\ - & - & - \end{pmatrix}$ 2	0 $\begin{pmatrix} 19 & - & 21 \\ 18 & - & 21 \\ - & - & - \end{pmatrix}$ 2	-	0 - 3	4

T ブロック	ひろた なおき 廣田 直樹 (福井県)	あべ けんと 安倍 賢人 (香川県)	まつおか こうへい 松岡 航平 (岡山県)	あずま ともや 東 智也 (三重県)	勝 敗	順位
廣田 直樹 (福井県)	-	20 2 $\begin{pmatrix} 21 & - & 12 \\ 21 & - & 13 \\ - & - & - \end{pmatrix}$ 0	66 2 $\begin{pmatrix} 21 & - & 6 \\ 21 & - & 6 \\ - & - & - \end{pmatrix}$ 0	135 2 $\begin{pmatrix} 20 & - & 22 \\ 21 & - & 19 \\ 22 & - & 20 \end{pmatrix}$ 1	3 - 0	1
安倍 賢人 (香川県)	0 $\begin{pmatrix} 12 & - & 21 \\ 13 & - & 21 \\ - & - & - \end{pmatrix}$ 2	-	112 2 $\begin{pmatrix} 21 & - & 6 \\ 21 & - & 6 \\ - & - & - \end{pmatrix}$ 0	89 1 $\begin{pmatrix} 21 & - & 18 \\ 14 & - & 21 \\ 14 & - & 21 \end{pmatrix}$ 2	1 - 2	3
松岡 航平 (岡山県)	0 $\begin{pmatrix} 6 & - & 21 \\ 6 & - & 21 \\ - & - & - \end{pmatrix}$ 2	0 $\begin{pmatrix} 6 & - & 21 \\ 6 & - & 21 \\ - & - & - \end{pmatrix}$ 2	-	43 1 $\begin{pmatrix} 21 & - & 15 \\ 11 & - & 21 \\ 20 & - & 22 \end{pmatrix}$ 2	0 - 3	4
東 智也 (三重県)	1 $\begin{pmatrix} 22 & - & 20 \\ 19 & - & 21 \\ 20 & - & 22 \end{pmatrix}$ 2	2 $\begin{pmatrix} 18 & - & 21 \\ 21 & - & 14 \\ 21 & - & 14 \end{pmatrix}$ 1	2 $\begin{pmatrix} 15 & - & 21 \\ 21 & - & 11 \\ 22 & - & 20 \end{pmatrix}$ 1	-	2 - 1	2

U ブロック	きし けんじ 岸 健次 (石川県)	おおしま ゆうや 大島 侑也 (岡山県)	わくだ たかし 和久田 隆志 (長崎県)	せき かつき 関 樹 (鳥取県)	勝 敗	順位
岸 健次 (石川県)	-	21 2 $\begin{pmatrix} 21 & - & 17 \\ 21 & - & 15 \\ - & - & - \end{pmatrix}$ 0	67 []	136 []	1 - 0	1
大島 侑也 (岡山県)	0 $\begin{pmatrix} 17 & - & 21 \\ 15 & - & 21 \\ - & - & - \end{pmatrix}$ 2	-	113 []	90 []	0 - 1	2
和久田 隆志 (長崎県)	[]	[]	-	44 []		棄権
関 樹 (鳥取県)	[]	[]	[]	[]		棄権

V ブロック	にしだ ゆうすけ 西田 雄介 (富山県)	さいき あつし 斉木 惇 (香川県)	とう よしゆき 籾 慶行 (福岡県)	まべ とくま 間部 徳馬 (三重県)	勝 敗	順位
西田 雄介 (富山県)	-	22 0 $\begin{pmatrix} 17 & - & 21 \\ 19 & - & 21 \\ - & - & - \end{pmatrix}$ 2	68 0 $\begin{pmatrix} 9 & - & 21 \\ 18 & - & 21 \\ - & - & - \end{pmatrix}$ 2	137 0 $\begin{pmatrix} 19 & - & 21 \\ 18 & - & 21 \\ - & - & - \end{pmatrix}$ 2	0 - 3	4
斉木 惇 (香川県)	2 $\begin{pmatrix} 21 & - & 17 \\ 21 & - & 19 \\ - & - & - \end{pmatrix}$ 0	-	114 0 $\begin{pmatrix} 12 & - & 21 \\ 17 & - & 21 \\ - & - & - \end{pmatrix}$ 2	91 2 $\begin{pmatrix} 21 & - & 13 \\ 22 & - & 20 \\ - & - & - \end{pmatrix}$ 0	2 - 1	2
籾 慶行 (福岡県)	2 $\begin{pmatrix} 21 & - & 9 \\ 21 & - & 18 \\ - & - & - \end{pmatrix}$ 0	2 $\begin{pmatrix} 21 & - & 12 \\ 21 & - & 17 \\ - & - & - \end{pmatrix}$ 0	-	45 2 $\begin{pmatrix} 21 & - & 10 \\ 21 & - & 10 \\ - & - & - \end{pmatrix}$ 0	3 - 0	1
間部 徳馬 (三重県)	2 $\begin{pmatrix} 21 & - & 19 \\ 21 & - & 18 \\ - & - & - \end{pmatrix}$ 0	0 $\begin{pmatrix} 13 & - & 21 \\ 20 & - & 22 \\ - & - & - \end{pmatrix}$ 2	0 $\begin{pmatrix} 10 & - & 21 \\ 10 & - & 21 \\ - & - & - \end{pmatrix}$ 2	-	1 - 2	3

W ブロック	きむら だいじろう 木村 大二郎 (香川県)	やすだ わたる 安田 航 (鳥取県)	にしむら けい 西村 継 (京都府)	やまさき まお 山崎 真央 (東京都)	勝 敗	順位
木村 大二郎 (香川県)	-	23 2 $\begin{pmatrix} 21 & - & 14 \\ 21 & - & 11 \\ - & - & - \end{pmatrix}$ 0	69 2 $\begin{pmatrix} 21 & - & 13 \\ 21 & - & 9 \\ - & - & - \end{pmatrix}$ 0	138 2 $\begin{pmatrix} 21 & - & 13 \\ 21 & - & 18 \\ - & - & - \end{pmatrix}$ 0	3 - 0	1
安田 航 (鳥取県)	0 $\begin{pmatrix} 14 & - & 21 \\ 11 & - & 21 \\ - & - & - \end{pmatrix}$ 2	-	115 2 $\begin{pmatrix} 13 & - & 21 \\ 21 & - & 12 \\ 21 & - & 19 \end{pmatrix}$ 1	92 0 $\begin{pmatrix} 18 & - & 21 \\ 16 & - & 21 \\ - & - & - \end{pmatrix}$ 2	1 - 2	3
西村 継 (京都府)	0 $\begin{pmatrix} 13 & - & 21 \\ 9 & - & 21 \\ - & - & - \end{pmatrix}$ 2	1 $\begin{pmatrix} 21 & - & 13 \\ 12 & - & 21 \\ 19 & - & 22 \end{pmatrix}$ 2	-	46 0 $\begin{pmatrix} 9 & - & 21 \\ 13 & - & 21 \\ - & - & - \end{pmatrix}$ 2	0 - 3	4
山崎 真央 (東京都)	0 $\begin{pmatrix} 13 & - & 21 \\ 18 & - & 21 \\ - & - & - \end{pmatrix}$ 2	2 $\begin{pmatrix} 21 & - & 18 \\ 21 & - & 16 \\ - & - & - \end{pmatrix}$ 0	2 $\begin{pmatrix} 21 & - & 9 \\ 21 & - & 13 \\ - & - & - \end{pmatrix}$ 0	-	2 - 1	2