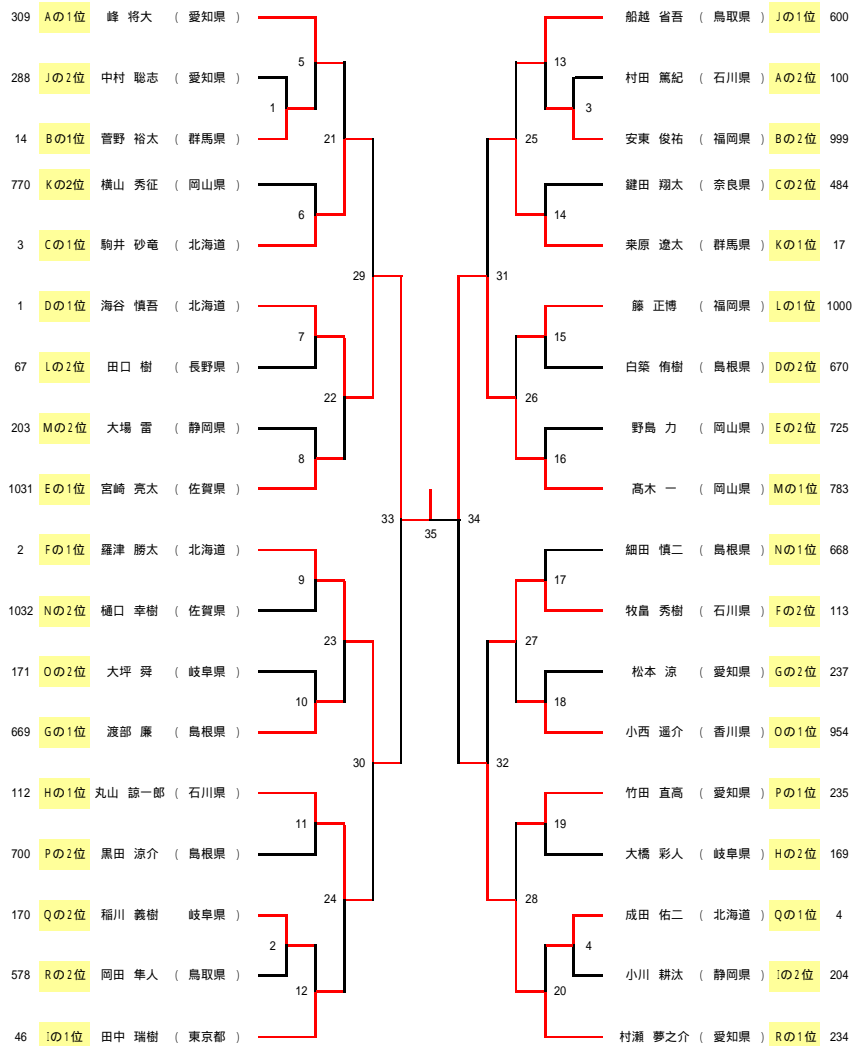


決勝トーナメント【男子中学1年生の部 M-1】



29 - 正式ゲーム

決勝トーナメント詳細【男子中学1年生の部 M-1】

試合	1	菅野 裕太 (群馬県)	2 - 1	(21 - 23)	(21 - 11)	(21 - 12)	中村 聡志 (愛知県)
	2	福川 義樹 (岐阜県)	2 - 0	(21 - 18)	(21 - 12)	(-)	岡田 隼人 (鳥取県)
	3	安東 俊祐 (福岡県)	2 - 0	(21 - 9)	(21 - 11)	(-)	村田 篤紀 (石川県)
	4	成田 佑二 (北海道)	2 - 0	(21 - 12)	(21 - 16)	(-)	小川 耕汰 (静岡県)
	5	峰 将大 (愛知県)	2 - 0	(21 - 11)	(21 - 13)	(-)	菅野 裕太 (群馬県)
	6	駒井 砂竜 (北海道)	2 - 1	(18 - 21)	(21 - 14)	(21 - 15)	横山 秀征 (岡山県)
	7	海谷 慎吾 (北海道)	2 - 0	(21 - 12)	(21 - 12)	(-)	田口 樹 (長野県)
	8	宮崎 亮太 (佐賀県)	2 - 0	(21 - 16)	(21 - 18)	(-)	大場 雷 (静岡県)
	9	羅津 勝太 (北海道)	2 - 0	(21 - 11)	(21 - 16)	(-)	樋口 幸樹 (佐賀県)
	10	渡部 廉 (島根県)	2 - 0	(21 - 19)	(21 - 13)	(-)	大坪 舜 (岐阜県)
	11	丸山 諒一郎 (石川県)	2 - 0	(21 - 13)	(21 - 15)	(-)	黒田 涼介 (島根県)
	12	田中 瑞樹 (東京都)	2 - 1	(22 - 20)	(13 - 21)	(21 - 19)	福川 義樹 (岐阜県)
	13	船越 省吾 (鳥取県)	2 - 1	(21 - 19)	(18 - 21)	(23 - 21)	安東 俊祐 (福岡県)
	14	柴原 遼太 (群馬県)	2 - 0	(21 - 15)	(21 - 16)	(-)	鍵田 翔太 (奈良県)
	15	藤 正博 (福岡県)	2 - 0	(21 - 17)	(21 - 10)	(-)	白築 侑樹 (島根県)
	16	高木 一 (岡山県)	2 - 0	(21 - 19)	(21 - 10)	(-)	野島 力 (岡山県)
	17	牧島 秀樹 (石川県)	2 - 1	(16 - 21)	(21 - 18)	(21 - 17)	細田 慎二 (島根県)
	18	小西 遥介 (香川県)	2 - 0	(21 - 16)	(21 - 10)	(-)	松本 涼 (愛知県)
	19	竹田 直高 (愛知県)	2 - 1	(21 - 11)	(17 - 21)	(21 - 17)	大橋 彩人 (岐阜県)
	20	村瀬 夢之介 (愛知県)	2 - 0	(21 - 14)	(22 - 20)	(-)	成田 佑二 (北海道)
	21	駒井 砂竜 (北海道)	2 - 1	(21 - 17)	(12 - 21)	(21 - 15)	峰 将大 (愛知県)
	22	海谷 慎吾 (北海道)	2 - 0	(21 - 12)	(21 - 14)	(-)	宮崎 亮太 (佐賀県)
	23	羅津 勝太 (北海道)	2 - 0	(21 - 14)	(21 - 10)	(-)	渡部 廉 (島根県)
	24	丸山 諒一郎 (石川県)	2 - 1	(21 - 15)	(15 - 21)	(21 - 18)	田中 瑞樹 (東京都)
	25	柴原 遼太 (群馬県)	2 - 0	(21 - 10)	(21 - 12)	(-)	船越 省吾 (鳥取県)
	26	高木 一 (岡山県)	2 - 1	(18 - 21)	(21 - 18)	(21 - 16)	藤 正博 (福岡県)
	27	牧島 秀樹 (石川県)	2 - 0	(21 - 18)	(21 - 18)	(-)	小西 遥介 (香川県)
	28	村瀬 夢之介 (愛知県)	2 - 0	(21 - 12)	(21 - 13)	(-)	竹田 直高 (愛知県)
準々決勝	29	海谷 慎吾 (北海道)	2 - 1	(21 - 17)	(20 - 22)	(21 - 16)	駒井 砂竜 (北海道)
	30	羅津 勝太 (北海道)	2 - 0	(21 - 9)	(21 - 6)	(-)	丸山 諒一郎 (石川県)
	31	高木 一 (岡山県)	2 - 1	(21 - 16)	(18 - 21)	(21 - 18)	柴原 遼太 (群馬県)
	32	村瀬 夢之介 (愛知県)	2 - 1	(21 - 11)	(18 - 21)	(21 - 10)	牧島 秀樹 (石川県)
準決勝	33	海谷 慎吾 (北海道)	2 - 1	(21 - 15)	(18 - 21)	(21 - 15)	羅津 勝太 (北海道)
	34	高木 一 (岡山県)	2 - 1	(24 - 22)	(11 - 21)	(22 - 20)	村瀬 夢之介 (愛知県)
決勝	35	海谷 慎吾 (北海道)	2 - 1	(21 - 14)	(19 - 21)	(21 - 5)	高木 一 (岡山県)

A ブロック	みね まさひろ 峰 将大 (愛知県)	むらた あつき 村田 篤紀 (石川県)	こじま だいき 小島 大輝 (島根県)	勝 敗	順位
峰 将大 (愛知県)	1 2 (21 - 13) 21 - 9	37 2 (21 - 10) 21 - 10	91 (-)	2 - 0	1
村田 篤紀 (石川県)	0 (13 - 21) 9 - 21	73 2 (21 - 13) 14 - 21 21 - 19	55 1 (-)	1 - 1	2
小島 大輝 (島根県)	0 (10 - 21) 10 - 21	1 (13 - 21) 21 - 14 19 - 21	19 (-)	0 - 2	3
()	()	()	()		

B ブロック	むとう なおき 武藤 直樹 (愛知県)	あんどう しゅんすけ 安東 俊祐 (福岡県)	かんの ゆうた 菅野 裕太 (群馬県)	むらやま しょうへい 村山 将平 (宮崎県)	勝 敗	順位
武藤 直樹 (愛知県)	2 1 (18 - 21) 22 - 20 25 - 27	38 0 (12 - 21) 18 - 21	92 (-)		0 - 2	3
安東 俊祐 (福岡県)	2 (21 - 18) 20 - 22 27 - 25	74 0 (19 - 21) 10 - 21	56 (-)		1 - 1	2
菅野 裕太 (群馬県)	2 (21 - 12) 21 - 18	0 2 (21 - 19) 21 - 10	20 (-)		2 - 0	1
村山 将平 (宮崎県)	(-)	(-)	(-)			棄権

C ブロック	かぎた しょうた 鍵田 翔太 (奈良県)	こまい さりゅう 駒井 砂竜 (北海道)	ながあ あきひと 長尾 叡斉 (愛知県)	勝 敗	順位
鍵田 翔太 (奈良県)	3 0 (10 - 21) 16 - 21	39 2 (21 - 14) 21 - 15	93 (-)	1 - 1	2
駒井 砂竜 (北海道)	2 (21 - 10) 21 - 16	75 2 (21 - 14) 21 - 14	57 (-)	2 - 0	1
長尾 叡斉 (愛知県)	0 (14 - 21) 15 - 21	0 (14 - 21) 14 - 21	21 (-)	0 - 2	3
()	()	()	()		

D ブロック	かとう つかさ 加藤 宰 (愛知県)	みずたに じゅん 水谷 隼 (長野県)	しらつき ゆうき 白築 侑樹 (島根県)	かいや しんご 海谷 慎吾 (北海道)	勝 敗	順位
加藤 宰 (愛知県)	4 0 (15 - 21) 9 - 21	40 2 0 (16 - 21) 15 - 21	94 2 0 (8 - 21) 10 - 21		0 - 3	4
水谷 隼 (長野県)	2 (21 - 15) 21 - 9	76 1 (19 - 21) 21 - 18 19 - 21	58 2 0 (12 - 21) 16 - 21		1 - 2	3
白築 侑樹 (島根県)	2 (21 - 16) 21 - 15	0 2 (21 - 19) 18 - 21 21 - 19	22 0 (13 - 21) 13 - 21		2 - 1	2
海谷 慎吾 (北海道)	2 (21 - 8) 21 - 10	0 2 (21 - 12) 21 - 16	0 2 (21 - 13) 21 - 13		3 - 0	1

E ブロック	ばん ゆうき 番 勇貴 (岐阜県)	のじま ちから 野島 力 (岡山県)	こばやし しゅうへい 小林 周平 (大阪府)	みやざき りょうた 宮崎 亮太 (佐賀県)	勝 敗	順位
番 勇貴 (岐阜県)	5 0 (19 - 21) 18 - 21	41 1 (21 - 18) 19 - 21 15 - 21	95 2 0 (10 - 21) 13 - 21		0 - 3	4
野島 力 (岡山県)	2 (21 - 19) 21 - 18	77 2 (21 - 19) 21 - 17	59 0 0 (12 - 21) 11 - 21		2 - 1	2
小林 周平 (大阪府)	2 (18 - 21) 21 - 19 21 - 15	1 0 (19 - 21) 17 - 21	23 0 (11 - 21) 15 - 21		1 - 2	3
宮崎 亮太 (佐賀県)	2 (21 - 10) 21 - 13	0 2 (21 - 12) 21 - 11	0 2 (21 - 11) 21 - 15		3 - 0	1

F ブロック	まえだ ゆうき 前田 祐貴 (奈良県)	まきばたけ ひでき 牧島 秀樹 (石川県)	らつ しょうた 羅津 勝太 (北海道)	たかはら まさひろ 高原 昌弘 (広島県)	勝 敗	順位
前田 祐貴 (奈良県)	6 0 (13 - 21) 19 - 21	42 2 0 (14 - 21) 9 - 21	96 2 2 (21 - 16) 19 - 21 21 - 19		1 - 2	3
牧島 秀樹 (石川県)	2 (21 - 13) 21 - 19	78 0 (17 - 21) 16 - 21	60 2 2 (21 - 15) 21 - 12		2 - 1	2
羅津 勝太 (北海道)	2 (21 - 14) 21 - 9	0 2 (21 - 17) 21 - 16	24 2 (21 - 12) 21 - 16		3 - 0	1
高原 昌弘 (広島県)	1 (16 - 21) 21 - 19 19 - 21	2 0 (15 - 21) 12 - 21	2 0 (12 - 21) 16 - 21		0 - 3	4

G	ふじもと まなと 藤本 真人 (大阪府)	こすぎ としき 小杉 俊貴 (石川県)	まつもと りょう 松本 涼 (愛知県)	わたなべ れん 渡部 廉 (島根県)	勝 敗	順位
藤本 真人 (大阪府)	-	7 2 (21 - 10) 21 - 15	43 1 (21 - 19) 16 - 21 12 - 21	97 1 (18 - 21) 21 - 17 17 - 21	1 - 2	3
小杉 俊貴 (石川県)	0 (10 - 21) 15 - 21	-	79 0 (15 - 21) 17 - 21	61 0 (11 - 21) 19 - 21	0 - 3	4
松本 涼 (愛知県)	2 (19 - 21) 21 - 16 21 - 12	1 2 (21 - 15) 21 - 17	-	25 1 (21 - 13) 20 - 22 13 - 21	2 - 1	2
渡部 廉 (島根県)	2 (21 - 18) 17 - 21 21 - 17	1 2 (21 - 11) 21 - 19	0 2 (13 - 21) 22 - 20 21 - 13	-	3 - 0	1

H	まるやま りょういちろう 丸山 諒一郎 (石川県)	おおはし あやと 大橋 彩人 (岐阜県)	なかと だいき 中田 大樹 (香川県)	そうど よしき 惣土 佳樹 (宮崎県)	勝 敗	順位
丸山 諒一郎 (石川県)	-	6 2 (22 - 20) 21 - 18	44 []	98 []	1 - 0	1
大橋 彩人 (岐阜県)	0 (20 - 22) 18 - 21	-	80 []	62 []	0 - 1	2
中田 大樹 (香川県)	[]	[]	-	[]		棄権
惣土 佳樹 (宮崎県)	[]	[]	[]	-		棄権

I	おがわ こうた 小川 耕汰 (静岡県)	まなべ ゆきひろ 真鍋 幸裕 (奈良県)	たなか みずき 田中 瑞樹 (東京都)	おおたに りゅう 大谷 竜 (島根県)	勝 敗	順位
小川 耕汰 (静岡県)	-	9 2 (21 - 19) 21 - 15	45 0 (14 - 21) 12 - 21	99 2 (21 - 14) 21 - 14	2 - 1	2
真鍋 幸裕 (奈良県)	0 (19 - 21) 15 - 21	-	81 0 (12 - 21) 14 - 21	63 2 (21 - 12) 21 - 17	1 - 2	3
田中 瑞樹 (東京都)	2 (21 - 14) 21 - 12	0 2 (21 - 12) 21 - 14	-	27 2 (21 - 10) 21 - 14	3 - 0	1
大谷 竜 (島根県)	0 (14 - 21) 14 - 21	0 (12 - 21) 17 - 21	0 (10 - 21) 14 - 21	-	0 - 3	4

J	なかむら さとし 中村 聡志 (愛知県)	おおつか としき 大塚 俊輝 (長野県)	ふなごし しょうご 船越 省吾 (鳥取県)	かじうち ゆうた 梶内 裕太 (香川県)	勝 敗	順位
中村 聡志 (愛知県)	-	10 2 (21 - 18) 21 - 12	46 0 (8 - 21) 14 - 21	100 []	1 - 1	2
大塚 俊輝 (長野県)	0 (18 - 21) 12 - 21	-	82 0 (17 - 21) 13 - 21	64 []	0 - 2	3
船越 省吾 (鳥取県)	2 (21 - 8) 21 - 14	0 2 (21 - 17) 21 - 13	-	28 []	2 - 0	1
梶内 裕太 (香川県)	[]	[]	[]	-	0 - 0	棄権

K	たかの ようすけ 高野 陽介 (愛知県)	ひろかわ えいしゅん 広川 英峻 (石川県)	くわばら りょうた 栞原 遼太 (群馬県)	よこやま しゅうせい 横山 秀征 (岡山県)	勝 敗	順位
高野 陽介 (愛知県)	-	11 2 (21 - 17) 21 - 16	47 0 (12 - 21) 17 - 21	101 0 (15 - 21) 14 - 21	1 - 2	3
広川 英峻 (石川県)	0 (17 - 21) 16 - 21	-	83 0 (16 - 21) 10 - 21	65 0 (18 - 21) 12 - 21	0 - 3	4
栞原 遼太 (群馬県)	2 (21 - 12) 21 - 17	0 2 (21 - 16) 21 - 10	-	29 2 (16 - 21) 21 - 16 21 - 19	3 - 0	1
横山 秀征 (岡山県)	2 (21 - 15) 21 - 14	0 2 (21 - 18) 21 - 12	0 1 (21 - 16) 16 - 21 19 - 21	-	2 - 1	2

L	ながい まさみち 永井 大満 (愛知県)	ひらた あつし 平田 敦士 (岡山県)	たくち いつき 田口 樹 (長野県)	とう まさひろ 藤 正博 (福岡県)	勝 敗	順位
永井 大満 (愛知県)	-	12 2 (21 - 15) 21 - 11	48 0 (13 - 21) 19 - 21	102 0 (16 - 21) 10 - 21	1 - 2	3
平田 敦士 (岡山県)	0 (15 - 21) 11 - 21	-	84 0 (16 - 21) 12 - 21	66 0 (7 - 21) 7 - 21	0 - 3	4
田口 樹 (長野県)	2 (21 - 13) 21 - 19	0 2 (21 - 16) 21 - 12	-	30 0 (14 - 21) 10 - 21	2 - 1	2
藤 正博 (福岡県)	2 (21 - 16) 21 - 10	0 2 (21 - 7) 21 - 7	0 2 (21 - 14) 21 - 10	-	3 - 0	1

M	おおば あづま 大場 雷	ふくば じゅんや 福場 惇哉	まつうら けんじ 松浦 健司	たかぎ はじめ 高木 一	勝 敗	順位
ブロック	(静岡県)	(島根県)	(大阪府)	(岡山県)		
大場 雷 (静岡県)		13 2 (21 - 11) 0 (21 - 14)	49 2 (13 - 21) 1 (21 - 19) 1 (23 - 21)	103 1 (21 - 17) 1 (18 - 21) 2 (19 - 21)	2 - 1	2
福場 惇哉 (島根県)	0 (11 - 21) 14 - 21)		85 0 (13 - 21) 14 - 21)	67 0 (16 - 21) 12 - 21)	0 - 3	4
松浦 健司 (大阪府)	1 (21 - 13) 19 - 21) 21 - 23)	2 (21 - 13) 21 - 14)		31 0 (19 - 21) 16 - 21)	1 - 2	3
高木 一 (岡山県)	2 (17 - 21) 21 - 18) 21 - 19)	1 (21 - 16) 21 - 12)	0 (21 - 19) 21 - 16)		3 - 0	1

P	ただだ なおたか 竹田 直高	にしたに じん 西谷 仁	くらだ りょうすけ 黒田 涼介	いのまた ひでき 猪俣 秀樹	勝 敗	順位
ブロック	(愛知県)	(石川県)	(島根県)	(宮崎県)		
竹田 直高 (愛知県)		16 2 (21 - 7) 2 (21 - 9)	52 0 (21 - 8) 2 (21 - 12)	106 ()	2 - 0	1
西谷 仁 (石川県)	0 (7 - 21) 9 - 21)		88 0 (8 - 21) 12 - 21)	70 ()	0 - 2	3
黒田 涼介 (島根県)	0 (8 - 21) 12 - 21)	2 (21 - 8) 21 - 12)		34 ()	1 - 1	2
猪俣 秀樹 (宮崎県)	()	()	()		0 - 0	棄権

N	やまだ ともひろ 山田 智博	ほそだ しんじ 細田 慎二	いなさこ ゆうじ 稲迫 勇司	ひぐち こうき 樋口 幸樹	勝 敗	順位
ブロック	(岐阜県)	(島根県)	(鳥取県)	(佐賀県)		
山田 智博 (岐阜県)		14 ()	50 ()	104 ()		棄権
細田 慎二 (島根県)	()		86 2 (21 - 11) 21 - 15)	68 2 (21 - 13) 21 - 15)	2 - 0	1
稲迫 勇司 (鳥取県)	()	0 (11 - 21) 15 - 21)		32 1 (21 - 15) 17 - 21) 19 - 21)	0 - 2	3
樋口 幸樹 (佐賀県)	()	0 (13 - 21) 15 - 21)	2 (15 - 21) 21 - 17) 21 - 19)	1	1 - 1	2

Q	なりた ゆうじ 成田 佑二	あらし たかみつ 嵐 貴光	いながわ よしき 稲川 義樹	勝 敗	順位	
ブロック	(北海道)	(石川県)	(岐阜県)			
成田 佑二 (北海道)		17 2 (21 - 10) 21 - 17)	53 2 (21 - 14) 21 - 13)	107 ()	2 - 0	1
嵐 貴光 (石川県)	0 (10 - 21) 17 - 21)		89 0 (16 - 21) 20 - 22)	71 ()	0 - 2	3
稲川 義樹 (岐阜県)	0 (14 - 21) 13 - 21)	2 (21 - 16) 22 - 20)		35 ()	1 - 1	2
()	()	()	()			

O	うさみ ごうすけ 宇佐美 剛右	たけなか なおき 竹中 順規	おおつぼ しゅん 大坪 舜	こにし ようすけ 小西 遥介	勝 敗	順位
ブロック	(三重県)	(島根県)	(岐阜県)	(香川県)		
宇佐美 剛右 (三重県)		15 2 (21 - 16) 25 - 23)	51 0 (12 - 21) 16 - 21)	105 0 (6 - 21) 7 - 21)	1 - 2	3
竹中 順規 (島根県)	0 (16 - 21) 23 - 25)		87 0 (23 - 25) 12 - 21)	69 0 (8 - 21) 7 - 21)	0 - 3	4
大坪 舜 (岐阜県)	2 (21 - 12) 21 - 16)	0 (25 - 23) 21 - 12)		33 0 (9 - 21) 13 - 21)	2 - 1	2
小西 遥介 (香川県)	2 (21 - 6) 21 - 7)	0 (21 - 8) 21 - 7)	0 (21 - 9) 21 - 13)		3 - 0	1

R	むらせ ゆめのすけ 村瀬 夢之介	おかだ はやと 岡田 隼人	たばた よしあき 田畑 圭朗	いまと れお 今本 怜央	勝 敗	順位
ブロック	(愛知県)	(鳥取県)	(宮崎県)	(広島県)		
村瀬 夢之介 (愛知県)		18 2 (22 - 20) 21 - 16)	54 ()	108 2 (21 - 14) 21 - 17)	2 - 0	1
岡田 隼人 (鳥取県)	0 (20 - 22) 16 - 21)		90 ()	72 2 (21 - 14) 21 - 10)	1 - 1	2
田畑 圭朗 (宮崎県)	()	()		36 ()	0 - 0	棄権
今本 怜央 (広島県)	0 (14 - 21) 17 - 21)	0 (14 - 21) 10 - 21)	()		0 - 2	3