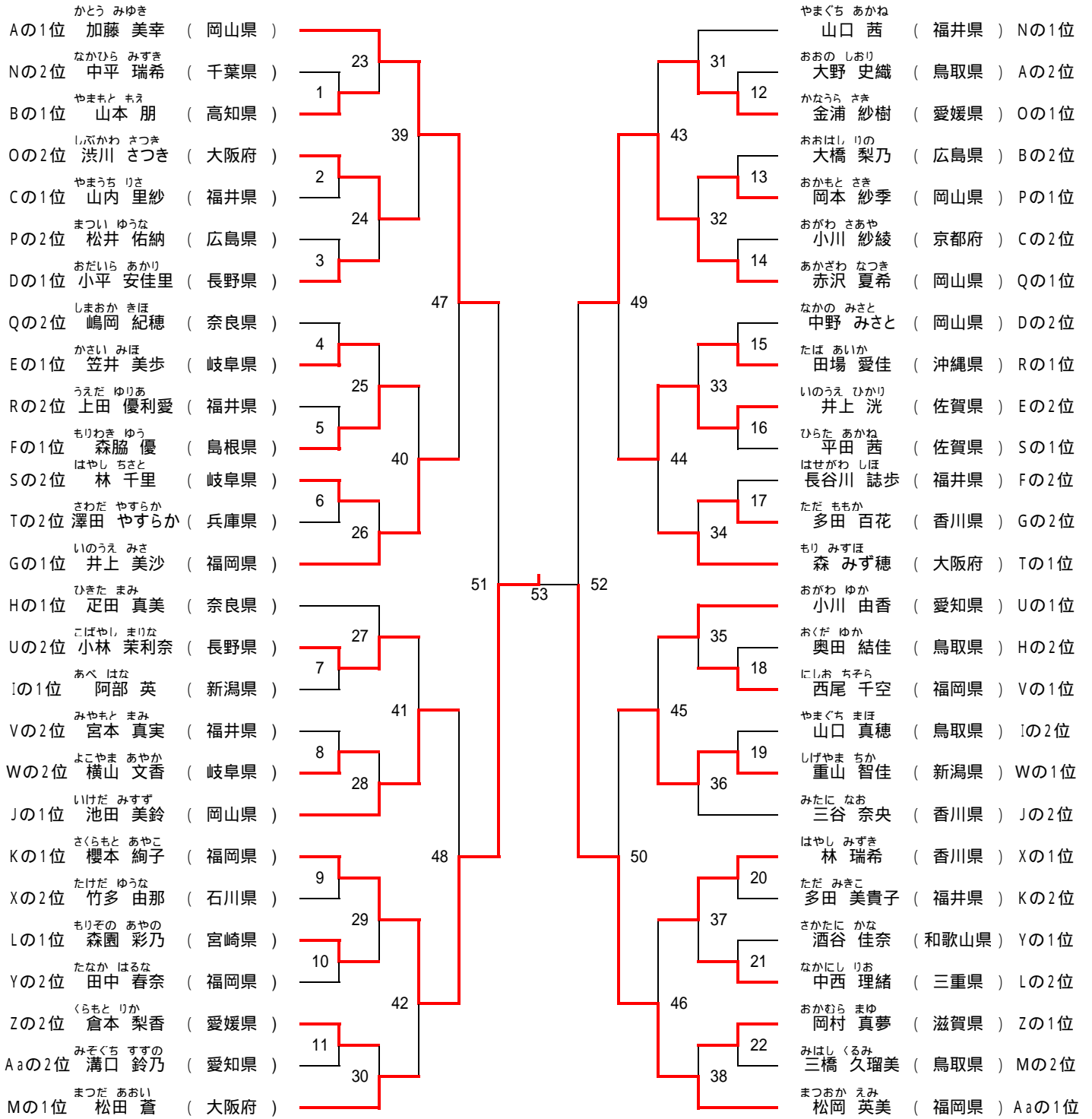


# 決勝トーナメント【女子小学4年生の部 W - 4】



試合 1 ~ 46 (21本3ゲームセティングなし、リレーポイント制)

試合 47 ~ 53 (正式ゲーム)

決勝トーナメント詳細【女子小学4年生の部 W - 4】

試合	1	山本 朋 ( 高知県 )	2 - 0	( 21 - 18 ) ( 21 - 11 ) ( - )	中平 瑞希 ( 千葉県 )
	2	渋川 さつき ( 大阪府 )	2 - 0	( 21 - 7 ) ( 21 - 17 ) ( - )	山内 里紗 ( 福井県 )
	3	小平 安佳里 ( 長野県 )	2 - 0	( 21 - 7 ) ( 21 - 4 ) ( - )	松井 佑納 ( 広島県 )
	4	笠井 美歩 ( 岐阜県 )	2 - 0	( 21 - 11 ) ( 21 - 16 ) ( - )	嶋岡 紀穂 ( 奈良県 )
	5	森脇 優 ( 島根県 )	2 - 0	( 21 - 14 ) ( 21 - 9 ) ( - )	上田 優利愛 ( 福井県 )
	6	林 千里 ( 岐阜県 )	2 - 0	( 21 - 7 ) ( 21 - 18 ) ( - )	澤田 やすらか ( 兵庫県 )
	7	小林 茉利奈 ( 長野県 )	2 - 0	( 21 - 10 ) ( 21 - 10 ) ( - )	阿部 英 ( 新潟県 )
	8	横山 文香 ( 岐阜県 )	2 - 1	( 21 - 17 ) ( 16 - 21 ) ( 21 - 16 )	宮本 真実 ( 福井県 )
	9	櫻本 絢子 ( 福岡県 )	2 - 0	( 21 - 20 ) ( 21 - 7 ) ( - )	竹多 由那 ( 石川県 )
	10	森園 彩乃 ( 宮崎県 )	2 - 0	( 21 - 9 ) ( 21 - 10 ) ( - )	田中 春奈 ( 福岡県 )
	11	倉本 梨香 ( 愛媛県 )	2 - 0	( 21 - 13 ) ( 21 - 12 ) ( - )	溝口 鈴乃 ( 愛知県 )
	12	金浦 紗樹 ( 愛媛県 )	2 - 0	( 21 - 4 ) ( 21 - 2 ) ( - )	大野 史織 ( 鳥取県 )
	13	岡本 紗季 ( 岡山県 )	2 - 0	( 21 - 15 ) ( 21 - 15 ) ( - )	大橋 梨乃 ( 広島県 )
	14	赤沢 夏希 ( 岡山県 )	2 - 0	( 21 - 7 ) ( 21 - 8 ) ( - )	小川 紗綾 ( 京都府 )
	15	田場 愛佳 ( 沖縄県 )	2 - 0	( 21 - 5 ) ( 21 - 8 ) ( - )	中野 みさと ( 岡山県 )
	16	井上 洸 ( 佐賀県 )	2 - 0	( 21 - 15 ) ( 21 - 12 ) ( - )	平田 茜 ( 佐賀県 )
	17	多田 百花 ( 香川県 )	2 - 1	( 20 - 21 ) ( 21 - 8 ) ( 21 - 10 )	長谷川 誌歩 ( 福井県 )
	18	西尾 千空 ( 福岡県 )	2 - 0	( 21 - 4 ) ( 21 - 6 ) ( - )	奥田 結佳 ( 鳥取県 )
	19	重山 智佳 ( 新潟県 )	2 - 0	( 21 - 9 ) ( 21 - 13 ) ( - )	山口 真穂 ( 鳥取県 )
	20	林 瑞希 ( 香川県 )	2 - 0	( 21 - 15 ) ( 21 - 14 ) ( - )	多田 美貴子 ( 福井県 )
	21	中西 理緒 ( 三重県 )	2 - 0	( 21 - 16 ) ( 21 - 20 ) ( - )	酒谷 佳奈 ( 和歌山県 )
	22	岡村 真夢 ( 滋賀県 )	2 - 0	( 21 - 15 ) ( 21 - 13 ) ( - )	三橋 久瑠美 ( 鳥取県 )
	23	加藤 美幸 ( 岡山県 )	2 - 0	( 21 - 7 ) ( 21 - 8 ) ( - )	山本 朋 ( 高知県 )
	24	渋川 さつき ( 大阪府 )	2 - 0	( 21 - 14 ) ( 21 - 13 ) ( - )	小平 安佳里 ( 長野県 )
	25	森脇 優 ( 島根県 )	2 - 0	( 21 - 16 ) ( 21 - 20 ) ( - )	笠井 美歩 ( 岐阜県 )
	26	井上 美沙 ( 福岡県 )	2 - 0	( 21 - 11 ) ( 21 - 8 ) ( - )	林 千里 ( 岐阜県 )
	27	小林 茉利奈 ( 長野県 )	2 - 1	( 21 - 13 ) ( 17 - 21 ) ( 21 - 18 )	疋田 真美 ( 奈良県 )
	28	池田 美鈴 ( 岡山県 )	2 - 0	( 21 - 13 ) ( 21 - 12 ) ( - )	横山 文香 ( 岐阜県 )
	29	櫻本 絢子 ( 福岡県 )	2 - 0	( 21 - 12 ) ( 21 - 16 ) ( - )	森園 彩乃 ( 宮崎県 )
	30	松田 蒼 ( 大阪府 )	2 - 1	( 16 - 21 ) ( 21 - 17 ) ( 21 - 13 )	倉本 梨香 ( 愛媛県 )
	31	金浦 紗樹 ( 愛媛県 )	2 - 1	( 14 - 21 ) ( 21 - 19 ) ( 21 - 12 )	山口 茜 ( 福井県 )
	32	赤沢 夏希 ( 岡山県 )	2 - 0	( 21 - 15 ) ( 21 - 4 ) ( - )	岡本 紗季 ( 岡山県 )
	33	井上 洸 ( 佐賀県 )	2 - 1	( 21 - 19 ) ( 10 - 21 ) ( 21 - 13 )	田場 愛佳 ( 沖縄県 )
	34	森 みず穂 ( 大阪府 )	2 - 1	( 16 - 21 ) ( 21 - 12 ) ( 21 - 10 )	多田 百花 ( 香川県 )
	35	小川 由香 ( 愛知県 )	2 - 1	( 20 - 21 ) ( 21 - 11 ) ( 21 - 14 )	西尾 千空 ( 福岡県 )
	36	重山 智佳 ( 新潟県 )	2 - 0	( 21 - 10 ) ( 21 - 9 ) ( - )	三谷 奈央 ( 香川県 )
	37	林 瑞希 ( 香川県 )	2 - 1	( 16 - 21 ) ( 21 - 17 ) ( 21 - 12 )	中西 理緒 ( 三重県 )
	38	松岡 英美 ( 福岡県 )	2 - 1	( 21 - 6 ) ( 20 - 21 ) ( 21 - 15 )	岡村 真夢 ( 滋賀県 )
	39	加藤 美幸 ( 岡山県 )	2 - 0	( 21 - 12 ) ( 21 - 13 ) ( - )	渋川 さつき ( 大阪府 )
	40	井上 美沙 ( 福岡県 )	2 - 0	( 21 - 16 ) ( 21 - 9 ) ( - )	森脇 優 ( 島根県 )
	41	池田 美鈴 ( 岡山県 )	2 - 1	( 21 - 12 ) ( 15 - 21 ) ( 21 - 17 )	小林 茉利奈 ( 長野県 )
	42	櫻本 絢子 ( 福岡県 )	2 - 0	( 21 - 8 ) ( 21 - 15 ) ( - )	松田 蒼 ( 大阪府 )
	43	赤沢 夏希 ( 岡山県 )	2 - 0	( 21 - 14 ) ( 21 - 13 ) ( - )	金浦 紗樹 ( 愛媛県 )
	44	井上 洸 ( 佐賀県 )	2 - 0	( 21 - 19 ) ( 21 - 15 ) ( - )	森 みず穂 ( 大阪府 )
	45	重山 智佳 ( 新潟県 )	2 - 0	( 21 - 16 ) ( 21 - 8 ) ( - )	小川 由香 ( 愛知県 )
	46	松岡 英美 ( 福岡県 )	2 - 0	( 21 - 11 ) ( 21 - 4 ) ( - )	林 瑞希 ( 香川県 )
準々決勝	47	加藤 美幸 ( 岡山県 )	2 - 0	( 11 - 9 ) ( 11 - 3 ) ( - )	井上 美沙 ( 福岡県 )
	48	櫻本 絢子 ( 福岡県 )	2 - 0	( 11 - 6 ) ( 11 - 3 ) ( - )	池田 美鈴 ( 岡山県 )
	49	赤沢 夏希 ( 岡山県 )	2 - 0	( 11 - 5 ) ( 11 - 3 ) ( - )	井上 洸 ( 佐賀県 )
	50	松岡 英美 ( 福岡県 )	2 - 0	( 11 - 3 ) ( 11 - 2 ) ( - )	重山 智佳 ( 新潟県 )
準決勝	51	櫻本 絢子 ( 福岡県 )	2 - 0	( 11 - 9 ) ( 11 - 4 ) ( - )	加藤 美幸 ( 岡山県 )
	52	松岡 英美 ( 福岡県 )	2 - 0	( 11 - 1 ) ( 11 - 5 ) ( - )	赤沢 夏希 ( 岡山県 )
決勝	53	櫻本 絢子 ( 福岡県 )	2 - 0	( 11 - 3 ) ( 11 - 9 ) ( - )	松岡 英美 ( 福岡県 )

予選リーグ戦【女子小学4年生の部 W-4】

小学生 女子4年(W-4)

A ブロック	加藤 美幸 (岡山県)	小林 彩美 (福岡県)	棕本 花菜絵 (大阪府)	大野 史織 (鳥取県)	勝 敗	順位
加藤 美幸 (岡山県)	-	( - )	2 ( $\begin{matrix} 21 & - & 3 \\ 21 & - & 8 \end{matrix}$ ) 0	2 ( $\begin{matrix} 21 & - & 10 \\ 21 & - & 1 \end{matrix}$ ) 0	2 - 0	1
小林 彩美 (福岡県)	( - )	-	( - )	( - )		棄権
棕本 花菜絵 (大阪府)	0 ( $\begin{matrix} 3 & \times & 21 \\ 8 & - & 21 \end{matrix}$ ) 2	( - )	-	1 ( $\begin{matrix} 21 & \times & 13 \\ 17 & - & 21 \\ 17 & - & 21 \end{matrix}$ ) 2	0 - 2	3
大野 史織 (鳥取県)	0 ( $\begin{matrix} 10 & \times & 21 \\ 1 & - & 21 \end{matrix}$ ) 2	( - )	2 ( $\begin{matrix} 13 & - & 21 \\ 21 & - & 17 \\ 21 & - & 17 \end{matrix}$ ) 1	-	1 - 1	2

B ブロック	大橋 梨乃 (広島県)	溝端 三彩起 (兵庫県)	永井 愛加 (岐阜県)	山本 朋 (高知県)	勝 敗	順位
大橋 梨乃 (広島県)	-	2 ( $\begin{matrix} 21 & - & 17 \\ 21 & - & 12 \end{matrix}$ ) 0	2 ( $\begin{matrix} 21 & - & 13 \\ 21 & - & 11 \end{matrix}$ ) 0	0 ( $\begin{matrix} 9 & \times & 21 \\ 13 & - & 21 \end{matrix}$ ) 2	2 - 1	2
溝端 三彩起 (兵庫県)	0 ( $\begin{matrix} 17 & \times & 21 \\ 12 & - & 21 \end{matrix}$ ) 2	-	0 ( $\begin{matrix} 8 & \times & 21 \\ 15 & - & 21 \end{matrix}$ ) 2	0 ( $\begin{matrix} 8 & \times & 21 \\ 12 & - & 21 \end{matrix}$ ) 2	0 - 3	4
永井 愛加 (岐阜県)	0 ( $\begin{matrix} 13 & \times & 21 \\ 11 & - & 21 \end{matrix}$ ) 2	2 ( $\begin{matrix} 21 & - & 8 \\ 21 & - & 15 \end{matrix}$ ) 0	-	0 ( $\begin{matrix} 9 & \times & 21 \\ 4 & - & 21 \end{matrix}$ ) 2	1 - 2	3
山本 朋 (高知県)	2 ( $\begin{matrix} 21 & - & 9 \\ 21 & - & 13 \end{matrix}$ ) 0	2 ( $\begin{matrix} 21 & - & 8 \\ 21 & - & 12 \end{matrix}$ ) 0	2 ( $\begin{matrix} 21 & - & 9 \\ 21 & - & 4 \end{matrix}$ ) 0	-	3 - 0	1

C ブロック	小川 紗綾 (京都府)	山内 里紗 (福井県)	石井 梨紗 (愛知県)	舛田 梨紗 (徳島県)	勝 敗	順位
小川 紗綾 (京都府)	-	0 ( $\begin{matrix} 20 & \times & 21 \\ 19 & - & 21 \end{matrix}$ ) 2	2 ( $\begin{matrix} 21 & - & 9 \\ 21 & - & 6 \end{matrix}$ ) 0	2 ( $\begin{matrix} 21 & - & 6 \\ 21 & - & 6 \end{matrix}$ ) 0	2 - 1	2
山内 里紗 (福井県)	2 ( $\begin{matrix} 21 & - & 20 \\ 21 & - & 19 \end{matrix}$ ) 0	-	2 ( $\begin{matrix} 21 & - & 15 \\ 21 & - & 15 \end{matrix}$ ) 0	2 ( $\begin{matrix} 21 & - & 4 \\ 21 & - & 10 \end{matrix}$ ) 0	3 - 0	1
石井 梨紗 (愛知県)	0 ( $\begin{matrix} 9 & \times & 21 \\ 6 & - & 21 \end{matrix}$ ) 2	0 ( $\begin{matrix} 15 & \times & 21 \\ 15 & - & 21 \end{matrix}$ ) 2	-	2 ( $\begin{matrix} 21 & - & 13 \\ 21 & - & 14 \end{matrix}$ ) 0	1 - 2	3
舛田 梨紗 (徳島県)	0 ( $\begin{matrix} 6 & \times & 21 \\ 6 & - & 21 \end{matrix}$ ) 2	0 ( $\begin{matrix} 4 & \times & 21 \\ 10 & - & 21 \end{matrix}$ ) 2	0 ( $\begin{matrix} 13 & \times & 21 \\ 14 & - & 21 \end{matrix}$ ) 2	-	0 - 3	4

予選リーグ戦【女子小学4年生の部 W-4】

D ブロック	中野 みさと (岡山県)	小平 安佳里 (長野県)	盆野 桃子 (三重県)	吉原 佑紀子 (和歌山県)	勝 敗	順位
中野 みさと (岡山県)	-	0 ( $\begin{matrix} 16 & \times & 21 \\ 9 & - & 21 \end{matrix}$ ) 2	2 ( $\begin{matrix} 21 & - & 3 \\ 21 & - & 3 \end{matrix}$ ) 0	2 ( $\begin{matrix} 21 & - & 16 \\ 21 & - & 9 \end{matrix}$ ) 0	2 - 1	2
小平 安佳里 (長野県)	2 ( $\begin{matrix} 21 & - & 16 \\ 21 & - & 9 \end{matrix}$ ) 0	-	2 ( $\begin{matrix} 21 & - & 9 \\ 21 & - & 8 \end{matrix}$ ) 0	2 ( $\begin{matrix} 21 & - & 13 \\ 21 & - & 20 \end{matrix}$ ) 0	3 - 0	1
盆野 桃子 (三重県)	0 ( $\begin{matrix} 3 & \times & 21 \\ 3 & - & 21 \end{matrix}$ ) 2	0 ( $\begin{matrix} 9 & \times & 21 \\ 8 & - & 21 \end{matrix}$ ) 2	-	0 ( $\begin{matrix} 12 & \times & 21 \\ 9 & - & 21 \end{matrix}$ ) 2	0 - 3	4
吉原 佑紀子 (和歌山県)	0 ( $\begin{matrix} 16 & \times & 21 \\ 9 & - & 21 \end{matrix}$ ) 2	0 ( $\begin{matrix} 13 & \times & 21 \\ 20 & - & 21 \end{matrix}$ ) 2	2 ( $\begin{matrix} 21 & - & 12 \\ 21 & - & 9 \end{matrix}$ ) 0	-	1 - 2	3

E ブロック	笠井 美歩 (岐阜県)	岡野 貴美 (奈良県)	井上 洸 (佐賀県)	山本 晴子 (岡山県)	勝 敗	順位
笠井 美歩 (岐阜県)	-	2 ( $\begin{matrix} 21 & - & 2 \\ 21 & - & 8 \end{matrix}$ ) 0	2 ( $\begin{matrix} 21 & - & 14 \\ 21 & - & 15 \end{matrix}$ ) 0	2 ( $\begin{matrix} 21 & - & 4 \\ 21 & - & 6 \end{matrix}$ ) 0	3 - 0	1
岡野 貴美 (奈良県)	0 ( $\begin{matrix} 2 & \times & 21 \\ 8 & - & 21 \end{matrix}$ ) 2	-	0 ( $\begin{matrix} 5 & \times & 21 \\ 8 & - & 21 \end{matrix}$ ) 2	2 ( $\begin{matrix} 21 & - & 13 \\ 21 & - & 8 \end{matrix}$ ) 0	1 - 2	3
井上 洸 (佐賀県)	0 ( $\begin{matrix} 14 & \times & 21 \\ 15 & - & 21 \end{matrix}$ ) 2	2 ( $\begin{matrix} 21 & - & 5 \\ 21 & - & 8 \end{matrix}$ ) 0	-	2 ( $\begin{matrix} 21 & - & 3 \\ 21 & - & 1 \end{matrix}$ ) 0	2 - 1	2
山本 晴子 (岡山県)	0 ( $\begin{matrix} 4 & \times & 21 \\ 6 & - & 21 \end{matrix}$ ) 2	0 ( $\begin{matrix} 13 & \times & 21 \\ 8 & - & 21 \end{matrix}$ ) 2	0 ( $\begin{matrix} 3 & \times & 21 \\ 1 & - & 21 \end{matrix}$ ) 2	-	0 - 3	4

F ブロック	森脇 優 (島根県)	森本 梨紗 (奈良県)	長谷川 誌歩 (福井県)	河野 恵実 (福岡県)	勝 敗	順位
森脇 優 (島根県)	-	2 ( $\begin{matrix} 21 & - & 10 \\ 21 & - & 10 \end{matrix}$ ) 0	2 ( $\begin{matrix} 21 & - & 15 \\ 21 & - & 3 \end{matrix}$ ) 0	( - )	2 - 0	1
森本 梨紗 (奈良県)	0 ( $\begin{matrix} 10 & \times & 21 \\ 10 & - & 21 \end{matrix}$ ) 2	-	0 ( $\begin{matrix} 10 & \times & 21 \\ 8 & - & 21 \end{matrix}$ ) 2	( - )	0 - 2	3
長谷川 誌歩 (福井県)	0 ( $\begin{matrix} 15 & \times & 21 \\ 3 & - & 21 \end{matrix}$ ) 2	2 ( $\begin{matrix} 21 & - & 10 \\ 21 & - & 8 \end{matrix}$ ) 0	-	( - )	1 - 1	2
河野 恵実 (福岡県)	( - )	( - )	( - )	-		棄権

予選リーグ戦【女子小学4年生の部 W - 4】

G	柴田 美咲	西口 紗央里	井上 美沙	多田 百花	勝 敗	順位
ブロック	( 岡山県 )	( 大阪府 )	( 福岡県 )	( 香川県 )		
柴田 美咲 ( 岡山県 )		0 $\begin{pmatrix} \times & & \\ 20 & - & 21 \\ 10 & - & 21 \end{pmatrix}$ 2	0 $\begin{pmatrix} \times & & \\ 4 & - & 21 \\ 7 & - & 21 \end{pmatrix}$ 2	0 $\begin{pmatrix} \times & & \\ 9 & - & 21 \\ 4 & - & 21 \end{pmatrix}$ 2	0 - 3	4
西口 紗央里 ( 大阪府 )	2 $\begin{pmatrix} 21 & - & 20 \\ 21 & - & 10 \end{pmatrix}$ 0		0 $\begin{pmatrix} \times & & \\ 5 & - & 21 \\ 5 & - & 21 \end{pmatrix}$ 2	0 $\begin{pmatrix} \times & & \\ 8 & - & 21 \\ 7 & - & 21 \end{pmatrix}$ 2	1 - 2	3
井上 美沙 ( 福岡県 )	2 $\begin{pmatrix} 21 & - & 4 \\ 21 & - & 7 \end{pmatrix}$ 0	2 $\begin{pmatrix} 21 & - & 5 \\ 21 & - & 5 \end{pmatrix}$ 0		2 $\begin{pmatrix} 21 & - & 13 \\ 21 & - & 12 \end{pmatrix}$ 0	3 - 0	1
多田 百花 ( 香川県 )	2 $\begin{pmatrix} 21 & - & 9 \\ 21 & - & 4 \end{pmatrix}$ 0	2 $\begin{pmatrix} 21 & - & 8 \\ 21 & - & 7 \end{pmatrix}$ 0	0 $\begin{pmatrix} \times & & \\ 13 & - & 21 \\ 12 & - & 21 \end{pmatrix}$ 2		2 - 1	2

H	疋田 真美	奥田 結佳	黒澤 装妃	瀬川 桃子	勝 敗	順位
ブロック	( 奈良県 )	( 鳥取県 )	( 岡山県 )	( 愛媛県 )		
疋田 真美 ( 奈良県 )		2 $\begin{pmatrix} 21 & - & 5 \\ 21 & - & 6 \end{pmatrix}$ 0	2 $\begin{pmatrix} 21 & - & 4 \\ 21 & - & 8 \end{pmatrix}$ 0	$\begin{pmatrix} - & & \\ - & & \\ - & & \end{pmatrix}$	2 - 0	1
奥田 結佳 ( 鳥取県 )	0 $\begin{pmatrix} \times & & \\ 5 & - & 21 \\ 6 & - & 21 \end{pmatrix}$ 2		2 $\begin{pmatrix} 21 & - & 9 \\ 21 & - & 12 \end{pmatrix}$ 0	$\begin{pmatrix} - & & \\ - & & \\ - & & \end{pmatrix}$	1 - 1	2
黒澤 装妃 ( 岡山県 )	0 $\begin{pmatrix} \times & & \\ 4 & - & 21 \\ 8 & - & 21 \end{pmatrix}$ 2	0 $\begin{pmatrix} \times & & \\ 9 & - & 21 \\ 12 & - & 21 \end{pmatrix}$ 2		$\begin{pmatrix} - & & \\ - & & \\ - & & \end{pmatrix}$	0 - 2	3
瀬川 桃子 ( 愛媛県 )	$\begin{pmatrix} - & & \\ - & & \\ - & & \end{pmatrix}$	$\begin{pmatrix} - & & \\ - & & \\ - & & \end{pmatrix}$	$\begin{pmatrix} - & & \\ - & & \\ - & & \end{pmatrix}$			棄権

I	田口 遥	山口 真穂	阿部 英	中村 奈都子	勝 敗	順位
ブロック	( 香川県 )	( 鳥取県 )	( 新潟県 )	( 奈良県 )		
田口 遥 ( 香川県 )		$\begin{pmatrix} - & & \\ - & & \\ - & & \end{pmatrix}$	$\begin{pmatrix} - & & \\ - & & \\ - & & \end{pmatrix}$	$\begin{pmatrix} - & & \\ - & & \\ - & & \end{pmatrix}$		棄権
山口 真穂 ( 鳥取県 )	$\begin{pmatrix} - & & \\ - & & \\ - & & \end{pmatrix}$		0 $\begin{pmatrix} \times & & \\ 15 & - & 21 \\ 9 & - & 21 \end{pmatrix}$ 2	2 $\begin{pmatrix} 21 & - & 11 \\ 21 & - & 7 \end{pmatrix}$ 0	1 - 1	2
阿部 英 ( 新潟県 )	$\begin{pmatrix} - & & \\ - & & \\ - & & \end{pmatrix}$	2 $\begin{pmatrix} 21 & - & 15 \\ 21 & - & 9 \end{pmatrix}$ 0		2 $\begin{pmatrix} 21 & - & 13 \\ 21 & - & 8 \end{pmatrix}$ 0	2 - 0	1
中村 奈都子 ( 奈良県 )	$\begin{pmatrix} - & & \\ - & & \\ - & & \end{pmatrix}$	0 $\begin{pmatrix} \times & & \\ 11 & - & 21 \\ 7 & - & 21 \end{pmatrix}$ 2	0 $\begin{pmatrix} \times & & \\ 13 & - & 21 \\ 8 & - & 21 \end{pmatrix}$ 2		0 - 2	3

予選リーグ戦【女子小学4年生の部 W - 4】

J	池田 美鈴	下田 沙耶	檜垣 亜美	三谷 奈央	勝 敗	順位
ブロック	( 岡山県 )	( 福岡県 )	( 大阪府 )	( 香川県 )		
池田 美鈴 ( 岡山県 )		$\begin{pmatrix} - & & \\ - & & \\ - & & \end{pmatrix}$	2 $\begin{pmatrix} 21 & - & 9 \\ 21 & - & 3 \end{pmatrix}$ 0	2 $\begin{pmatrix} 21 & - & 20 \\ 21 & - & 19 \end{pmatrix}$ 0	2 - 0	1
下田 沙耶 ( 福岡県 )	$\begin{pmatrix} - & & \\ - & & \\ - & & \end{pmatrix}$		$\begin{pmatrix} - & & \\ - & & \\ - & & \end{pmatrix}$	$\begin{pmatrix} - & & \\ - & & \\ - & & \end{pmatrix}$		棄権
檜垣 亜美 ( 大阪府 )	0 $\begin{pmatrix} \times & & \\ 9 & - & 21 \\ 3 & - & 21 \end{pmatrix}$ 2	$\begin{pmatrix} - & & \\ - & & \\ - & & \end{pmatrix}$		0 $\begin{pmatrix} \times & & \\ 6 & - & 21 \\ 6 & - & 21 \end{pmatrix}$ 2	0 - 2	3
三谷 奈央 ( 香川県 )	0 $\begin{pmatrix} \times & & \\ 20 & - & 21 \\ 19 & - & 21 \end{pmatrix}$ 2	$\begin{pmatrix} - & & \\ - & & \\ - & & \end{pmatrix}$	2 $\begin{pmatrix} 21 & - & 6 \\ 21 & - & 6 \end{pmatrix}$ 0		1 - 1	2

K	多田 美貴子	山中 和香	櫻本 絢子	登 千遙	勝 敗	順位
ブロック	( 福井県 )	( 兵庫県 )	( 福岡県 )	( 徳島県 )		
多田 美貴子 ( 福井県 )		2 $\begin{pmatrix} 21 & - & 12 \\ 21 & - & 7 \end{pmatrix}$ 0	0 $\begin{pmatrix} \times & & \\ 11 & - & 21 \\ 7 & - & 21 \end{pmatrix}$ 2	$\begin{pmatrix} - & & \\ - & & \\ - & & \end{pmatrix}$	1 - 1	2
山中 和香 ( 兵庫県 )	0 $\begin{pmatrix} \times & & \\ 12 & - & 21 \\ 7 & - & 21 \end{pmatrix}$ 2		0 $\begin{pmatrix} \times & & \\ 3 & - & 21 \\ 5 & - & 21 \end{pmatrix}$ 2	$\begin{pmatrix} - & & \\ - & & \\ - & & \end{pmatrix}$	0 - 2	3
櫻本 絢子 ( 福岡県 )	2 $\begin{pmatrix} 21 & - & 11 \\ 21 & - & 7 \end{pmatrix}$ 0	2 $\begin{pmatrix} 21 & - & 3 \\ 21 & - & 5 \end{pmatrix}$ 0		$\begin{pmatrix} - & & \\ - & & \\ - & & \end{pmatrix}$	2 - 0	1
登 千遙 ( 徳島県 )	$\begin{pmatrix} - & & \\ - & & \\ - & & \end{pmatrix}$	$\begin{pmatrix} - & & \\ - & & \\ - & & \end{pmatrix}$	$\begin{pmatrix} - & & \\ - & & \\ - & & \end{pmatrix}$			棄権

L	森園 彩乃	中西 理緒	赤枝 和奈	古賀 みやこ	勝 敗	順位
ブロック	( 宮崎県 )	( 三重県 )	( 岡山県 )	( 佐賀県 )		
森園 彩乃 ( 宮崎県 )		2 $\begin{pmatrix} 21 & - & 16 \\ 21 & - & 12 \end{pmatrix}$ 0	2 $\begin{pmatrix} 21 & - & 2 \\ 21 & - & 5 \end{pmatrix}$ 0	0 $\begin{pmatrix} \times & & \\ 16 & - & 21 \\ 19 & - & 21 \end{pmatrix}$ 2	2 - 1	1
中西 理緒 ( 三重県 )	0 $\begin{pmatrix} \times & & \\ 16 & - & 21 \\ 12 & - & 21 \end{pmatrix}$ 2		2 $\begin{pmatrix} 21 & - & 5 \\ 21 & - & 2 \end{pmatrix}$ 0	2 $\begin{pmatrix} 21 & - & 17 \\ 21 & - & 15 \end{pmatrix}$ 0	2 - 1	2
赤枝 和奈 ( 岡山県 )	0 $\begin{pmatrix} \times & & \\ 2 & - & 21 \\ 5 & - & 21 \end{pmatrix}$ 2	0 $\begin{pmatrix} \times & & \\ 5 & - & 21 \\ 2 & - & 21 \end{pmatrix}$ 2		0 $\begin{pmatrix} \times & & \\ 10 & - & 21 \\ 1 & - & 21 \end{pmatrix}$ 2	0 - 3	4
古賀 みやこ ( 佐賀県 )	2 $\begin{pmatrix} 21 & - & 16 \\ 21 & - & 19 \end{pmatrix}$ 0	0 $\begin{pmatrix} \times & & \\ 17 & - & 21 \\ 15 & - & 21 \end{pmatrix}$ 2	2 $\begin{pmatrix} 21 & - & 10 \\ 21 & - & 1 \end{pmatrix}$ 0		2 - 1	3

予選リーグ戦【女子小学4年生の部 W - 4】

M ブロック	三橋 久瑠美 ( 鳥取県 )	稲垣 彩可 ( 石川県 )	松田 蒼 ( 大阪府 )	志宇知 綾佳 ( 香川県 )	勝 敗	順位
三橋 久瑠美 ( 鳥取県 )	-	0 $\begin{pmatrix} \times & \\ 19 & - 21 \\ 19 & - 21 \end{pmatrix}$ 2	0 $\begin{pmatrix} \times & \\ 11 & - 21 \\ 10 & - 21 \end{pmatrix}$ 2	2 $\begin{pmatrix} \times & \\ 21 & - 14 \\ 21 & - 14 \end{pmatrix}$ 0	1 - 2	2
稲垣 彩可 ( 石川県 )	2 $\begin{pmatrix} \times & \\ 21 & - 19 \\ 21 & - 19 \end{pmatrix}$ 0	-	0 $\begin{pmatrix} \times & \\ 17 & - 21 \\ 12 & - 21 \end{pmatrix}$ 2	0 $\begin{pmatrix} \times & \\ 19 & - 21 \\ 12 & - 21 \end{pmatrix}$ 2	1 - 2	3
松田 蒼 ( 大阪府 )	2 $\begin{pmatrix} \times & \\ 21 & - 11 \\ 21 & - 10 \end{pmatrix}$ 0	2 $\begin{pmatrix} \times & \\ 21 & - 17 \\ 21 & - 12 \end{pmatrix}$ 0	-	2 $\begin{pmatrix} \times & \\ 21 & - 9 \\ 21 & - 13 \end{pmatrix}$ 0	3 - 0	1
志宇知 綾佳 ( 香川県 )	0 $\begin{pmatrix} \times & \\ 14 & - 21 \\ 14 & - 21 \end{pmatrix}$ 2	2 $\begin{pmatrix} \times & \\ 21 & - 19 \\ 21 & - 12 \end{pmatrix}$ 0	0 $\begin{pmatrix} \times & \\ 9 & - 21 \\ 13 & - 21 \end{pmatrix}$ 2	-	1 - 2	4

N ブロック	山口 茜 ( 福井県 )	太田 有香 ( 奈良県 )	中平 瑞希 ( 千葉県 )	免田 和佳奈 ( 兵庫県 )	勝 敗	順位
山口 茜 ( 福井県 )	-	2 $\begin{pmatrix} \times & \\ 21 & - 2 \\ 21 & - 6 \end{pmatrix}$ 0	2 $\begin{pmatrix} \times & \\ 17 & - 21 \\ 21 & - 4 \\ 21 & - 12 \end{pmatrix}$ 1	2 $\begin{pmatrix} \times & \\ 21 & - 2 \\ 21 & - 1 \end{pmatrix}$ 0	3 - 0	1
太田 有香 ( 奈良県 )	0 $\begin{pmatrix} \times & \\ 2 & - 21 \\ 6 & - 21 \end{pmatrix}$ 2	-	0 $\begin{pmatrix} \times & \\ 6 & - 21 \\ 12 & - 21 \end{pmatrix}$ 2	2 $\begin{pmatrix} \times & \\ 21 & - 14 \\ 21 & - 16 \end{pmatrix}$ 0	1 - 2	3
中平 瑞希 ( 千葉県 )	1 $\begin{pmatrix} \times & \\ 21 & - 17 \\ 4 & - 21 \\ 12 & - 21 \end{pmatrix}$ 2	2 $\begin{pmatrix} \times & \\ 21 & - 6 \\ 21 & - 12 \end{pmatrix}$ 0	-	2 $\begin{pmatrix} \times & \\ 21 & - 3 \\ 21 & - 10 \end{pmatrix}$ 0	2 - 1	2
免田 和佳奈 ( 兵庫県 )	0 $\begin{pmatrix} \times & \\ 2 & - 21 \\ 1 & - 21 \end{pmatrix}$ 2	0 $\begin{pmatrix} \times & \\ 14 & - 21 \\ 16 & - 21 \end{pmatrix}$ 2	0 $\begin{pmatrix} \times & \\ 3 & - 21 \\ 10 & - 21 \end{pmatrix}$ 2	-	0 - 3	4

O ブロック	和久 桃子 ( 石川県 )	奥谷 由江 ( 鳥取県 )	渋川 さつき ( 大阪府 )	金浦 紗樹 ( 愛媛県 )	勝 敗	順位
和久 桃子 ( 石川県 )	-	2 $\begin{pmatrix} \times & \\ 21 & - 16 \\ 21 & - 5 \end{pmatrix}$ 0	1 $\begin{pmatrix} \times & \\ 21 & - 20 \\ 15 & - 21 \\ 16 & - 21 \end{pmatrix}$ 2	1 $\begin{pmatrix} \times & \\ 21 & - 18 \\ 13 & - 21 \\ 20 & - 21 \end{pmatrix}$ 2	1 - 2	3
奥谷 由江 ( 鳥取県 )	0 $\begin{pmatrix} \times & \\ 16 & - 21 \\ 5 & - 21 \end{pmatrix}$ 2	-	0 $\begin{pmatrix} \times & \\ 7 & - 21 \\ 5 & - 21 \end{pmatrix}$ 2	0 $\begin{pmatrix} \times & \\ 6 & - 21 \\ 3 & - 21 \end{pmatrix}$ 2	0 - 3	4
渋川 さつき ( 大阪府 )	2 $\begin{pmatrix} \times & \\ 20 & - 21 \\ 21 & - 15 \\ 21 & - 16 \end{pmatrix}$ 1	2 $\begin{pmatrix} \times & \\ 21 & - 7 \\ 21 & - 5 \end{pmatrix}$ 0	-	0 $\begin{pmatrix} \times & \\ 15 & - 21 \\ 12 & - 21 \end{pmatrix}$ 2	2 - 1	2
金浦 紗樹 ( 愛媛県 )	2 $\begin{pmatrix} \times & \\ 18 & - 21 \\ 21 & - 13 \\ 21 & - 20 \end{pmatrix}$ 1	2 $\begin{pmatrix} \times & \\ 21 & - 6 \\ 21 & - 3 \end{pmatrix}$ 0	2 $\begin{pmatrix} \times & \\ 21 & - 15 \\ 21 & - 12 \end{pmatrix}$ 0	-	3 - 0	1

予選リーグ戦【女子小学4年生の部 W - 4】

P ブロック	岡本 紗季 ( 岡山県 )	武政 友花 ( 奈良県 )	松井 佑納 ( 広島県 )	土谷 亜津紗 ( 佐賀県 )	勝 敗	順位
岡本 紗季 ( 岡山県 )	-	2 $\begin{pmatrix} \times & \\ 21 & - 4 \\ 21 & - 7 \end{pmatrix}$ 0	2 $\begin{pmatrix} \times & \\ 21 & - 8 \\ 21 & - 7 \end{pmatrix}$ 0	$\begin{pmatrix} - & \\ - & \\ - & \end{pmatrix}$	2 - 0	1
武政 友花 ( 奈良県 )	0 $\begin{pmatrix} \times & \\ 4 & - 21 \\ 7 & - 21 \end{pmatrix}$ 2	-	0 $\begin{pmatrix} \times & \\ 17 & - 21 \\ 9 & - 21 \end{pmatrix}$ 2	$\begin{pmatrix} - & \\ - & \\ - & \end{pmatrix}$	0 - 2	3
松井 佑納 ( 広島県 )	0 $\begin{pmatrix} \times & \\ 8 & - 21 \\ 7 & - 21 \end{pmatrix}$ 2	2 $\begin{pmatrix} \times & \\ 21 & - 17 \\ 21 & - 9 \end{pmatrix}$ 0	-	$\begin{pmatrix} - & \\ - & \\ - & \end{pmatrix}$	1 - 1	2
土谷 亜津紗 ( 佐賀県 )	$\begin{pmatrix} - & \\ - & \\ - & \end{pmatrix}$	$\begin{pmatrix} - & \\ - & \\ - & \end{pmatrix}$	$\begin{pmatrix} - & \\ - & \\ - & \end{pmatrix}$	-	-	棄権

Q ブロック	赤沢 夏希 ( 岡山県 )	嶋岡 紀穂 ( 奈良県 )	北川 亜依 ( 石川県 )	伊沢 董 ( 香川県 )	勝 敗	順位
赤沢 夏希 ( 岡山県 )	-	2 $\begin{pmatrix} \times & \\ 21 & - 12 \\ 21 & - 9 \end{pmatrix}$ 0	2 $\begin{pmatrix} \times & \\ 21 & - 5 \\ 21 & - 8 \end{pmatrix}$ 0	2 $\begin{pmatrix} \times & \\ 21 & - 11 \\ 21 & - 8 \end{pmatrix}$ 0	3 - 0	1
嶋岡 紀穂 ( 奈良県 )	0 $\begin{pmatrix} \times & \\ 12 & - 21 \\ 9 & - 21 \end{pmatrix}$ 2	-	2 $\begin{pmatrix} \times & \\ 21 & - 14 \\ 21 & - 10 \end{pmatrix}$ 0	2 $\begin{pmatrix} \times & \\ 21 & - 13 \\ 21 & - 5 \end{pmatrix}$ 0	2 - 1	2
北川 亜依 ( 石川県 )	0 $\begin{pmatrix} \times & \\ 5 & - 21 \\ 8 & - 21 \end{pmatrix}$ 2	0 $\begin{pmatrix} \times & \\ 14 & - 21 \\ 10 & - 21 \end{pmatrix}$ 2	-	0 $\begin{pmatrix} \times & \\ 6 & - 21 \\ 15 & - 21 \end{pmatrix}$ 2	0 - 3	4
伊沢 董 ( 香川県 )	0 $\begin{pmatrix} \times & \\ 11 & - 21 \\ 8 & - 21 \end{pmatrix}$ 2	0 $\begin{pmatrix} \times & \\ 13 & - 21 \\ 5 & - 21 \end{pmatrix}$ 2	2 $\begin{pmatrix} \times & \\ 21 & - 6 \\ 21 & - 15 \end{pmatrix}$ 0	-	1 - 2	3

R ブロック	田場 愛佳 ( 沖縄県 )	塚下文 ( 愛知県 )	上田 優利愛 ( 福井県 )	豊田 実央 ( 広島県 )	勝 敗	順位
田場 愛佳 ( 沖縄県 )	-	2 $\begin{pmatrix} \times & \\ 21 & - 1 \\ 21 & - 1 \end{pmatrix}$ 0	2 $\begin{pmatrix} \times & \\ 21 & - 8 \\ 21 & - 18 \end{pmatrix}$ 0	2 $\begin{pmatrix} \times & \\ 21 & - 3 \\ 21 & - 9 \end{pmatrix}$ 0	3 - 0	1
塚下文 ( 愛知県 )	0 $\begin{pmatrix} \times & \\ 1 & - 21 \\ 1 & - 21 \end{pmatrix}$ 2	-	0 $\begin{pmatrix} \times & \\ 11 & - 21 \\ 16 & - 21 \end{pmatrix}$ 2	1 $\begin{pmatrix} \times & \\ 21 & - 20 \\ 17 & - 21 \\ 13 & - 21 \end{pmatrix}$ 2	0 - 3	4
上田 優利愛 ( 福井県 )	0 $\begin{pmatrix} \times & \\ 8 & - 21 \\ 18 & - 21 \end{pmatrix}$ 2	2 $\begin{pmatrix} \times & \\ 21 & - 11 \\ 21 & - 16 \end{pmatrix}$ 0	-	2 $\begin{pmatrix} \times & \\ 21 & - 14 \\ 21 & - 19 \end{pmatrix}$ 0	2 - 1	2
豊田 実央 ( 広島県 )	0 $\begin{pmatrix} \times & \\ 3 & - 21 \\ 9 & - 21 \end{pmatrix}$ 2	2 $\begin{pmatrix} \times & \\ 20 & - 21 \\ 21 & - 17 \\ 21 & - 13 \end{pmatrix}$ 1	0 $\begin{pmatrix} \times & \\ 14 & - 21 \\ 19 & - 21 \end{pmatrix}$ 2	-	1 - 2	3

予選リーグ戦【女子小学4年生の部 W - 4】

S ブロック	船田 楓 (鳥取県)	林 千里 (岐阜県)	小倉 芙夕 (奈良県)	平田 茜 (佐賀県)	勝 敗	順位
船田 楓 (鳥取県)	-	0 $\begin{pmatrix} \times & \\ 4 & - 21 \\ 8 & - \end{pmatrix}$ 2	0 $\begin{pmatrix} \times & \\ 7 & - 21 \\ 3 & - 21 \\ - & \end{pmatrix}$ 2	0 $\begin{pmatrix} \times & \\ 3 & - 21 \\ 6 & - 21 \\ - & \end{pmatrix}$ 2	0 - 3	4
林 千里 (岐阜県)	2 $\begin{pmatrix} 21 & - 4 \\ 21 & - 8 \\ - & \end{pmatrix}$ 0	-	2 $\begin{pmatrix} 21 & - 13 \\ 12 & - 21 \\ 21 & - 14 \\ - & \end{pmatrix}$ 1	1 $\begin{pmatrix} \times & \\ 21 & - 20 \\ 14 & - 21 \\ 17 & - 21 \\ - & \end{pmatrix}$ 2	2 - 1	2
小倉 芙夕 (奈良県)	2 $\begin{pmatrix} 21 & - 7 \\ 21 & - 3 \\ - & \end{pmatrix}$ 0	1 $\begin{pmatrix} \times & \\ 13 & - 21 \\ 21 & - 12 \\ 14 & - 21 \\ - & \end{pmatrix}$ 2	-	0 $\begin{pmatrix} \times & \\ 14 & - 21 \\ 15 & - 21 \\ - & \end{pmatrix}$ 2	1 - 2	3
平田 茜 (佐賀県)	2 $\begin{pmatrix} 21 & - 3 \\ 21 & - 6 \\ - & \end{pmatrix}$ 0	2 $\begin{pmatrix} 20 & - 21 \\ 21 & - 14 \\ 21 & - 17 \\ - & \end{pmatrix}$ 1	2 $\begin{pmatrix} 21 & - 14 \\ 21 & - 15 \\ - & \end{pmatrix}$ 0	-	3 - 0	1

T ブロック	澤田 やすらか (兵庫県)	石田 愛 (岡山県)	森 みず穂 (大阪府)	林 照瑠美 (福岡県)	勝 敗	順位
澤田 やすらか (兵庫県)	-	2 $\begin{pmatrix} 21 & - 19 \\ 21 & - 11 \\ - & \end{pmatrix}$ 0	0 $\begin{pmatrix} \times & \\ 12 & - 21 \\ 8 & - 21 \\ - & \end{pmatrix}$ 2	$\begin{pmatrix} - & \\ - & \\ - & \end{pmatrix}$	1 - 1	2
石田 愛 (岡山県)	0 $\begin{pmatrix} \times & \\ 19 & - 21 \\ 11 & - 21 \\ - & \end{pmatrix}$ 2	-	0 $\begin{pmatrix} \times & \\ 8 & - 21 \\ 11 & - 21 \\ - & \end{pmatrix}$ 2	$\begin{pmatrix} - & \\ - & \\ - & \end{pmatrix}$	0 - 2	3
森 みず穂 (大阪府)	2 $\begin{pmatrix} 21 & - 12 \\ 21 & - 8 \\ - & \end{pmatrix}$ 0	2 $\begin{pmatrix} 21 & - 8 \\ 21 & - 11 \\ - & \end{pmatrix}$ 0	-	$\begin{pmatrix} - & \\ - & \\ - & \end{pmatrix}$	2 - 0	1
林 照瑠美 (福岡県)	$\begin{pmatrix} - & \\ - & \\ - & \end{pmatrix}$	$\begin{pmatrix} - & \\ - & \\ - & \end{pmatrix}$	$\begin{pmatrix} - & \\ - & \\ - & \end{pmatrix}$	-	-	棄権

U ブロック	小川 由香 (愛知県)	小林 茉利奈 (長野県)	松田 結苗 (奈良県)	宮原 愛実 (鳥取県)	勝 敗	順位
小川 由香 (愛知県)	-	2 $\begin{pmatrix} 21 & - 12 \\ 21 & - 11 \\ - & \end{pmatrix}$ 0	2 $\begin{pmatrix} 21 & - 8 \\ 21 & - 3 \\ - & \end{pmatrix}$ 0	2 $\begin{pmatrix} 21 & - 6 \\ 21 & - 7 \\ - & \end{pmatrix}$ 0	3 - 0	1
小林 茉利奈 (長野県)	0 $\begin{pmatrix} \times & \\ 12 & - 21 \\ 11 & - 21 \\ - & \end{pmatrix}$ 2	-	2 $\begin{pmatrix} 21 & - 12 \\ 21 & - 7 \\ - & \end{pmatrix}$ 0	2 $\begin{pmatrix} 21 & - 7 \\ 21 & - 5 \\ - & \end{pmatrix}$ 0	2 - 1	2
松田 結苗 (奈良県)	0 $\begin{pmatrix} \times & \\ 8 & - 21 \\ 3 & - 21 \\ - & \end{pmatrix}$ 2	0 $\begin{pmatrix} \times & \\ 12 & - 21 \\ 7 & - 21 \\ - & \end{pmatrix}$ 2	-	2 $\begin{pmatrix} 21 & - 9 \\ 21 & - 13 \\ - & \end{pmatrix}$ 0	1 - 2	3
宮原 愛実 (鳥取県)	0 $\begin{pmatrix} \times & \\ 6 & - 21 \\ 7 & - 21 \\ - & \end{pmatrix}$ 2	0 $\begin{pmatrix} \times & \\ 7 & - 21 \\ 5 & - 21 \\ - & \end{pmatrix}$ 2	0 $\begin{pmatrix} \times & \\ 9 & - 21 \\ 13 & - 21 \\ - & \end{pmatrix}$ 2	-	0 - 3	4

予選リーグ戦【女子小学4年生の部 W - 4】

V ブロック	宮本 真実 (福井県)	田辺 友佳 (兵庫県)	西尾 千空 (福岡県)	植山 七海 (和歌山県)	勝 敗	順位
宮本 真実 (福井県)	-	2 $\begin{pmatrix} 21 & - 10 \\ 21 & - 8 \\ - & \end{pmatrix}$ 0	0 $\begin{pmatrix} \times & \\ 6 & - 21 \\ 4 & - 21 \\ - & \end{pmatrix}$ 2	2 $\begin{pmatrix} 21 & - 9 \\ 21 & - 16 \\ - & \end{pmatrix}$ 0	2 - 1	2
田辺 友佳 (兵庫県)	0 $\begin{pmatrix} \times & \\ 10 & - 21 \\ 8 & - 21 \\ - & \end{pmatrix}$ 2	-	0 $\begin{pmatrix} \times & \\ 6 & - 21 \\ 5 & - 21 \\ - & \end{pmatrix}$ 2	2 $\begin{pmatrix} 20 & - 21 \\ 21 & - 19 \\ 21 & - 17 \\ - & \end{pmatrix}$ 1	1 - 2	3
西尾 千空 (福岡県)	2 $\begin{pmatrix} 21 & - 6 \\ 21 & - 4 \\ - & \end{pmatrix}$ 0	2 $\begin{pmatrix} 21 & - 6 \\ 21 & - 5 \\ - & \end{pmatrix}$ 0	-	2 $\begin{pmatrix} 21 & - 10 \\ 21 & - 9 \\ - & \end{pmatrix}$ 0	3 - 0	1
植山 七海 (和歌山県)	0 $\begin{pmatrix} \times & \\ 9 & - 21 \\ 16 & - 21 \\ - & \end{pmatrix}$ 2	1 $\begin{pmatrix} \times & \\ 21 & - 20 \\ 19 & - 21 \\ 17 & - 21 \\ - & \end{pmatrix}$ 2	0 $\begin{pmatrix} \times & \\ 10 & - 21 \\ 9 & - 21 \\ - & \end{pmatrix}$ 2	-	0 - 3	4

W ブロック	山岡 夕記 (三重県)	横山 文香 (岐阜県)	重山 智佳 (新潟県)	大谷 紗代 (岡山県)	勝 敗	順位
山岡 夕記 (三重県)	-	0 $\begin{pmatrix} \times & \\ 10 & - 21 \\ 2 & - 21 \\ - & \end{pmatrix}$ 2	0 $\begin{pmatrix} \times & \\ 6 & - 21 \\ 3 & - 21 \\ - & \end{pmatrix}$ 2	2 $\begin{pmatrix} 21 & - 12 \\ 21 & - 16 \\ - & \end{pmatrix}$ 0	1 - 2	3
横山 文香 (岐阜県)	2 $\begin{pmatrix} 21 & - 10 \\ 21 & - 2 \\ - & \end{pmatrix}$ 0	-	0 $\begin{pmatrix} \times & \\ 8 & - 21 \\ 13 & - 21 \\ - & \end{pmatrix}$ 2	2 $\begin{pmatrix} 21 & - 13 \\ 21 & - 8 \\ - & \end{pmatrix}$ 0	2 - 1	2
重山 智佳 (新潟県)	2 $\begin{pmatrix} 21 & - 6 \\ 21 & - 3 \\ - & \end{pmatrix}$ 0	2 $\begin{pmatrix} 21 & - 8 \\ 21 & - 13 \\ - & \end{pmatrix}$ 0	-	2 $\begin{pmatrix} 21 & - 2 \\ 21 & - 2 \\ - & \end{pmatrix}$ 0	3 - 0	1
大谷 紗代 (岡山県)	0 $\begin{pmatrix} \times & \\ 12 & - 21 \\ 16 & - 21 \\ - & \end{pmatrix}$ 2	0 $\begin{pmatrix} \times & \\ 13 & - 21 \\ 8 & - 21 \\ - & \end{pmatrix}$ 2	0 $\begin{pmatrix} \times & \\ 2 & - 21 \\ 2 & - 21 \\ - & \end{pmatrix}$ 2	-	0 - 3	4

X ブロック	竹多 由那 (石川県)	前田 七海 (鳥取県)	吉永 有紀子 (大阪府)	林 瑞希 (香川県)	勝 敗	順位
竹多 由那 (石川県)	-	2 $\begin{pmatrix} 21 & - 8 \\ 21 & - 2 \\ - & \end{pmatrix}$ 0	2 $\begin{pmatrix} 21 & - 16 \\ 21 & - 8 \\ - & \end{pmatrix}$ 0	1 $\begin{pmatrix} \times & \\ 19 & - 21 \\ 21 & - 15 \\ 10 & - 21 \\ - & \end{pmatrix}$ 2	2 - 1	2
前田 七海 (鳥取県)	0 $\begin{pmatrix} \times & \\ 8 & - 21 \\ 2 & - 21 \\ - & \end{pmatrix}$ 2	-	0 $\begin{pmatrix} \times & \\ 9 & - 21 \\ 9 & - 21 \\ - & \end{pmatrix}$ 2	0 $\begin{pmatrix} \times & \\ 5 & - 21 \\ 3 & - 21 \\ - & \end{pmatrix}$ 2	0 - 3	4
吉永 有紀子 (大阪府)	0 $\begin{pmatrix} \times & \\ 16 & - 21 \\ 8 & - 21 \\ - & \end{pmatrix}$ 2	2 $\begin{pmatrix} 21 & - 9 \\ 21 & - 9 \\ - & \end{pmatrix}$ 0	-	0 $\begin{pmatrix} \times & \\ 11 & - 21 \\ 8 & - 21 \\ - & \end{pmatrix}$ 2	1 - 2	3
林 瑞希 (香川県)	2 $\begin{pmatrix} 21 & - 19 \\ 15 & - 21 \\ 21 & - 10 \\ - & \end{pmatrix}$ 1	2 $\begin{pmatrix} 21 & - 5 \\ 21 & - 3 \\ - & \end{pmatrix}$ 0	2 $\begin{pmatrix} 21 & - 11 \\ 21 & - 8 \\ - & \end{pmatrix}$ 0	-	3 - 0	1

予選リーグ戦【女子小学4年生の部 W - 4】

Y ブロック	酒谷 佳奈 (和歌山県)	梅田 紗希 (福井県)	米谷 瑞穂 (大阪府)	田中 春奈 (福岡県)	勝 敗	順位
酒谷 佳奈 (和歌山県)		2 $\begin{pmatrix} 21 & - & 5 \\ 21 & - & 7 \\ - & - & - \end{pmatrix}$ 0	2 $\begin{pmatrix} 21 & - & 6 \\ 21 & - & 6 \\ - & - & - \end{pmatrix}$ 0	2 $\begin{pmatrix} 21 & - & 8 \\ 21 & - & 10 \\ - & - & - \end{pmatrix}$ 0	3 - 0	1
梅田 紗希 (福井県)	0 $\begin{pmatrix} 5 & - & 21 \\ 7 & - & 21 \\ - & - & - \end{pmatrix}$ 2		2 $\begin{pmatrix} 21 & - & 12 \\ 21 & - & 9 \\ - & - & - \end{pmatrix}$ 0	0 $\begin{pmatrix} 13 & - & 21 \\ 14 & - & 21 \\ - & - & - \end{pmatrix}$ 2	1 - 2	3
米谷 瑞穂 (大阪府)	0 $\begin{pmatrix} 6 & - & 21 \\ 6 & - & 21 \\ - & - & - \end{pmatrix}$ 2	0 $\begin{pmatrix} 12 & - & 21 \\ 9 & - & 21 \\ - & - & - \end{pmatrix}$ 2		0 $\begin{pmatrix} 7 & - & 21 \\ 4 & - & 21 \\ - & - & - \end{pmatrix}$ 2	0 - 3	4
田中 春奈 (福岡県)	0 $\begin{pmatrix} 8 & - & 21 \\ 10 & - & 21 \\ - & - & - \end{pmatrix}$ 2	2 $\begin{pmatrix} 21 & - & 13 \\ 21 & - & 14 \\ - & - & - \end{pmatrix}$ 0	2 $\begin{pmatrix} 21 & - & 7 \\ 21 & - & 4 \\ - & - & - \end{pmatrix}$ 0		2 - 1	2

Z ブロック	岡村 真夢 (滋賀県)	田丸 若奈 (広島県)	川村 彩月 (三重県)	倉本 梨香 (愛媛県)	勝 敗	順位
岡村 真夢 (滋賀県)		2 $\begin{pmatrix} 21 & - & 10 \\ 21 & - & 7 \\ - & - & - \end{pmatrix}$ 0	2 $\begin{pmatrix} 21 & - & 8 \\ 21 & - & 9 \\ - & - & - \end{pmatrix}$ 0	2 $\begin{pmatrix} 17 & - & 21 \\ 21 & - & 20 \\ 21 & - & 17 \end{pmatrix}$ 1	3 - 0	1
田丸 若奈 (広島県)	0 $\begin{pmatrix} 10 & - & 21 \\ 7 & - & 21 \\ - & - & - \end{pmatrix}$ 2		0 $\begin{pmatrix} 12 & - & 21 \\ 14 & - & 21 \\ - & - & - \end{pmatrix}$ 2	0 $\begin{pmatrix} 8 & - & 21 \\ 3 & - & 21 \\ - & - & - \end{pmatrix}$ 2	0 - 3	4
川村 彩月 (三重県)	0 $\begin{pmatrix} 8 & - & 21 \\ 9 & - & 21 \\ - & - & - \end{pmatrix}$ 2	2 $\begin{pmatrix} 21 & - & 12 \\ 21 & - & 14 \\ - & - & - \end{pmatrix}$ 0		0 $\begin{pmatrix} 8 & - & 21 \\ 9 & - & 21 \\ - & - & - \end{pmatrix}$ 2	1 - 2	3
倉本 梨香 (愛媛県)	1 $\begin{pmatrix} 21 & - & 17 \\ 20 & - & 21 \\ 17 & - & 21 \end{pmatrix}$ 2	2 $\begin{pmatrix} 21 & - & 8 \\ 21 & - & 3 \\ - & - & - \end{pmatrix}$ 0	2 $\begin{pmatrix} 21 & - & 8 \\ 21 & - & 9 \\ - & - & - \end{pmatrix}$ 0		2 - 1	2

A a ブロック	溝口 鈴乃 (愛知県)	谷澤 莉可子 (鳥取県)	松岡 英美 (福岡県)	庄野 青佳 (徳島県)	勝 敗	順位
溝口 鈴乃 (愛知県)		2 $\begin{pmatrix} 21 & - & 18 \\ 21 & - & 20 \\ - & - & - \end{pmatrix}$ 0	0 $\begin{pmatrix} 3 & - & 21 \\ 2 & - & 21 \\ - & - & - \end{pmatrix}$ 2	2 $\begin{pmatrix} 21 & - & 14 \\ 21 & - & 5 \\ - & - & - \end{pmatrix}$ 0	2 - 1	2
谷澤 莉可子 (鳥取県)	0 $\begin{pmatrix} 18 & - & 21 \\ 20 & - & 21 \\ - & - & - \end{pmatrix}$ 2		0 $\begin{pmatrix} 7 & - & 21 \\ 5 & - & 21 \\ - & - & - \end{pmatrix}$ 2	2 $\begin{pmatrix} 21 & - & 4 \\ 21 & - & 7 \\ - & - & - \end{pmatrix}$ 0	1 - 2	3
松岡 英美 (福岡県)	2 $\begin{pmatrix} 21 & - & 3 \\ 21 & - & 2 \\ - & - & - \end{pmatrix}$ 0	2 $\begin{pmatrix} 21 & - & 7 \\ 21 & - & 5 \\ - & - & - \end{pmatrix}$ 0		2 $\begin{pmatrix} 21 & - & 3 \\ 21 & - & 0 \\ - & - & - \end{pmatrix}$ 0	3 - 0	1
庄野 青佳 (徳島県)	0 $\begin{pmatrix} 14 & - & 21 \\ 5 & - & 21 \\ - & - & - \end{pmatrix}$ 2	0 $\begin{pmatrix} 4 & - & 21 \\ 7 & - & 21 \\ - & - & - \end{pmatrix}$ 2	0 $\begin{pmatrix} 3 & - & 21 \\ 0 & - & 21 \\ - & - & - \end{pmatrix}$ 2		0 - 3	4