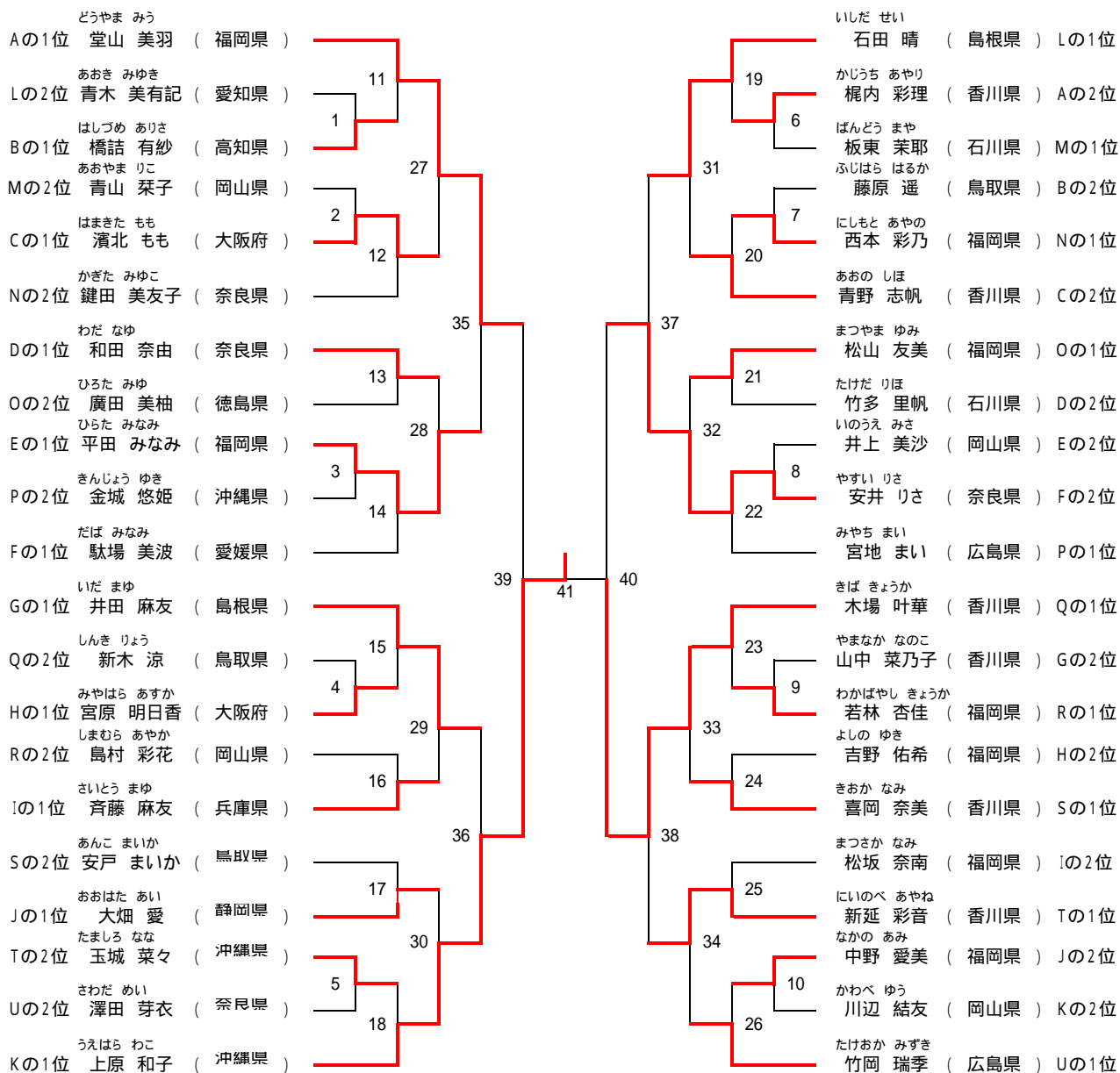


決勝トーナメント【女子小学3年生以下の部 W - 3】



試合 1～34 (21本3ゲームセティングなし、リ-ポイント制)

試合 35～41 (正式ゲーム)

決勝トーナメント詳細【女子小学3年生の部 W - 3】

試合	1	橋詰 有紗 (高知県)	2 - 0	(21 - 15) (21 - 18) (-)	青木 美有記 (愛知県)
	2	濱北 もも (大阪府)	2 - 0	(21 - 2) (21 - 3) (-)	青山 菜子 (岡山県)
	3	平田 みなみ (福岡県)	2 - 0	(21 - 11) (21 - 17) (-)	金城 悠姫 (沖縄県)
	4	宮原 明日香 (大阪府)	2 - 0	(21 - 14) (21 - 8) (-)	新木 涼 (鳥取県)
	5	玉城 菜々 (沖縄県)	2 - 1	(21 - 18) (20 - 21) (21 - 15)	澤田 芽衣 (奈良県)
	6	梶内 彩理 (香川県)	2 - 0	(21 - 11) (21 - 6) (-)	板東 茉耶 (石川県)
	7	西本 彩乃 (福岡県)	2 - 1	(18 - 21) (21 - 11) (21 - 18)	藤原 遥 (鳥取県)
	8	安井 りさ (奈良県)	2 - 0	(21 - 20) (21 - 19) (-)	井上 美沙 (岡山県)
	9	若林 杏佳 (福岡県)	2 - 1	(21 - 20) (18 - 21) (21 - 20)	山中 菜乃子 (香川県)
	10	中野 愛美 (福岡県)	2 - 0	(21 - 11) (21 - 5) (-)	川辺 結友 (岡山県)
	11	堂山 美羽 (福岡県)	2 - 0	(21 - 3) (21 - 16) (-)	橋詰 有紗 (高知県)
	12	濱北 もも (大阪府)	2 - 0	(21 - 12) (21 - 8) (-)	鍵田 美友子 (奈良県)
	13	和田 奈由 (奈良県)	2 - 0	(21 - 3) (21 - 9) (-)	廣田 美柚 (徳島県)
	14	平田 みなみ (福岡県)	2 - 1	(21 - 18) (13 - 21) (21 - 17)	駄場 美波 (愛媛県)
	15	井田 麻友 (島根県)	2 - 0	(21 - 14) (21 - 11) (-)	宮原 明日香 (大阪府)
	16	斉藤 麻友 (兵庫県)	2 - 0	(21 - 10) (21 - 14) (-)	島村 彩花 (岡山県)
	17	大畑 愛 (静岡県)	2 - 0	(21 - 8) (21 - 9) (-)	安戸 まいか (鳥取県)
	18	上原 和子 (沖縄県)	2 - 0	(21 - 9) (21 - 18) (-)	玉城 菜々 (沖縄県)
	19	石田 晴 (島根県)	2 - 0	(21 - 19) (21 - 11) (-)	梶内 彩理 (香川県)
	20	青野 志帆 (香川県)	2 - 0	(21 - 18) (21 - 14) (-)	西本 彩乃 (福岡県)
	21	松山 友美 (福岡県)	2 - 0	(21 - 14) (21 - 10) (-)	竹多 里帆 (石川県)
	22	安井 りさ (奈良県)	2 - 0	(21 - 18) (21 - 16) (-)	宮地 まい (広島県)
	23	木場 叶華 (香川県)	2 - 0	(21 - 7) (21 - 6) (-)	若林 杏佳 (福岡県)
	24	喜岡 奈美 (香川県)	2 - 0	(21 - 15) (21 - 18) (-)	吉野 佑希 (福岡県)
	25	新延 彩音 (香川県)	2 - 1	(21 - 18) (19 - 21) (21 - 11)	松坂 奈南 (福岡県)
	26	竹岡 瑞季 (広島県)	2 - 0	(21 - 9) (21 - 19) (-)	中野 愛美 (福岡県)
	27	堂山 美羽 (福岡県)	2 - 0	(21 - 19) (21 - 15) (-)	濱北 もも (大阪府)
	28	平田 みなみ (福岡県)	2 - 0	(21 - 12) (21 - 14) (-)	和田 奈由 (奈良県)
	29	井田 麻友 (島根県)	2 - 1	(21 - 6) (12 - 21) (21 - 10)	斉藤 麻友 (兵庫県)
	30	上原 和子 (沖縄県)	2 - 0	(21 - 13) (21 - 17) (-)	大畑 愛 (静岡県)
	31	石田 晴 (島根県)	2 - 0	(21 - 10) (21 - 11) (-)	青野 志帆 (香川県)
	32	安井 りさ (奈良県)	2 - 0	(21 - 13) (21 - 12) (-)	松山 友美 (福岡県)
	33	木場 叶華 (香川県)	2 - 0	(21 - 10) (21 - 3) (-)	喜岡 奈美 (香川県)
	34	新延 彩音 (香川県)	2 - 1	(19 - 21) (21 - 13) (21 - 17)	竹岡 瑞季 (広島県)
準々決勝	35	堂山 美羽 (福岡県)	2 - 0	(11 - 5) (11 - 5) (-)	平田 みなみ (福岡県)
	36	上原 和子 (沖縄県)	2 - 0	(11 - 9) (11 - 2) (-)	井田 麻友 (島根県)
	37	安井 りさ (奈良県)	2 - 0	(11 - 8) (11 - 2) (-)	石田 晴 (島根県)
	38	木場 叶華 (香川県)	2 - 0	(11 - 2) (11 - 4) (-)	新延 彩音 (香川県)
準決勝	39	上原 和子 (沖縄県)	2 - 1	(11 - 13) (11 - 1) (11 - 6)	堂山 美羽 (福岡県)
	40	木場 叶華 (香川県)	2 - 0	(11 - 4) (11 - 1) (-)	安井 りさ (奈良県)
決勝	41	上原 和子 (沖縄県)	2 - 1	(8 - 11) (11 - 1) (11 - 9)	木場 叶華 (香川県)

予選リーグ戦【女子小学3年生以下の部 W-3】

小学生 女子3年(W-3)

A ブロック	石倉 優有希 (島根県)	大野 文菜 (愛知県)	堂山 美羽 (福岡県)	梶内 彩理 (香川県)	勝 敗	順位
石倉 優有希 (島根県)	-	2 $\begin{pmatrix} 21 & - & 16 \\ 21 & - & 14 \\ - & - & - \end{pmatrix}$ 0	0 $\begin{pmatrix} \times & - & 7 & - & 21 \\ 6 & - & 21 \\ - & - & - \end{pmatrix}$ 2	0 $\begin{pmatrix} \times & - & 11 & - & 21 \\ 8 & - & 21 \\ - & - & - \end{pmatrix}$ 2	1 - 2	3
大野 文菜 (愛知県)	0 $\begin{pmatrix} \times & - & 16 & - & 21 \\ 14 & - & 21 \\ - & - & - \end{pmatrix}$ 2	-	0 $\begin{pmatrix} \times & - & 8 & - & 21 \\ 5 & - & 21 \\ - & - & - \end{pmatrix}$ 2	0 $\begin{pmatrix} \times & - & 9 & - & 21 \\ 14 & - & 21 \\ - & - & - \end{pmatrix}$ 2	0 - 3	4
堂山 美羽 (福岡県)	2 $\begin{pmatrix} 21 & - & 7 \\ 21 & - & 6 \\ - & - & - \end{pmatrix}$ 0	2 $\begin{pmatrix} 21 & - & 8 \\ 21 & - & 5 \\ - & - & - \end{pmatrix}$ 0	-	2 $\begin{pmatrix} 21 & - & 6 \\ 21 & - & 8 \\ - & - & - \end{pmatrix}$ 0	3 - 0	1
梶内 彩理 (香川県)	2 $\begin{pmatrix} 21 & - & 11 \\ 21 & - & 8 \\ - & - & - \end{pmatrix}$ 0	2 $\begin{pmatrix} 21 & - & 9 \\ 21 & - & 14 \\ - & - & - \end{pmatrix}$ 0	0 $\begin{pmatrix} \times & - & 6 & - & 21 \\ 8 & - & 21 \\ - & - & - \end{pmatrix}$ 2	-	2 - 1	2

B ブロック	中野 愛梨 (奈良県)	藤原 遥 (鳥取県)	橋詰 有紗 (高知県)	若林 真名 (岡山県)	勝 敗	順位
中野 愛梨 (奈良県)	-	0 $\begin{pmatrix} \times & - & 16 & - & 21 \\ 20 & - & 21 \\ - & - & - \end{pmatrix}$ 2	0 $\begin{pmatrix} \times & - & 15 & - & 21 \\ 17 & - & 21 \\ - & - & - \end{pmatrix}$ 2	2 $\begin{pmatrix} 21 & - & 2 \\ 21 & - & 7 \\ - & - & - \end{pmatrix}$ 0	1 - 2	3
藤原 遥 (鳥取県)	2 $\begin{pmatrix} 21 & - & 16 \\ 21 & - & 20 \\ - & - & - \end{pmatrix}$ 0	-	0 $\begin{pmatrix} \times & - & 14 & - & 21 \\ 7 & - & 21 \\ - & - & - \end{pmatrix}$ 2	2 $\begin{pmatrix} 21 & - & 12 \\ 21 & - & 12 \\ - & - & - \end{pmatrix}$ 0	2 - 1	2
橋詰 有紗 (高知県)	2 $\begin{pmatrix} 21 & - & 15 \\ 21 & - & 17 \\ - & - & - \end{pmatrix}$ 0	2 $\begin{pmatrix} 21 & - & 14 \\ 21 & - & 7 \\ - & - & - \end{pmatrix}$ 0	-	2 $\begin{pmatrix} 21 & - & 6 \\ 21 & - & 2 \\ - & - & - \end{pmatrix}$ 0	3 - 0	1
若林 真名 (岡山県)	0 $\begin{pmatrix} \times & - & 2 & - & 21 \\ 7 & - & 21 \\ - & - & - \end{pmatrix}$ 2	0 $\begin{pmatrix} \times & - & 12 & - & 21 \\ 12 & - & 21 \\ - & - & - \end{pmatrix}$ 2	0 $\begin{pmatrix} \times & - & 6 & - & 21 \\ 2 & - & 21 \\ - & - & - \end{pmatrix}$ 2	-	0 - 3	4

C ブロック	大江 弘華 (鳥取県)	濱北 もも (大阪府)	小早川 光 (福岡県)	青野 志帆 (香川県)	勝 敗	順位
大江 弘華 (鳥取県)	-	(-)	(-)	(-)		棄権
濱北 もも (大阪府)	(-)	-	2 $\begin{pmatrix} 21 & - & 4 \\ 21 & - & 10 \\ - & - & - \end{pmatrix}$ 0	2 $\begin{pmatrix} 21 & - & 7 \\ 21 & - & 11 \\ - & - & - \end{pmatrix}$ 0	2 - 0	1
小早川 光 (福岡県)	(-)	0 $\begin{pmatrix} \times & - & 4 & - & 21 \\ 10 & - & 21 \\ - & - & - \end{pmatrix}$ 2	-	1 $\begin{pmatrix} \times & - & 11 & - & 21 \\ 21 & - & 17 \\ 8 & - & 21 \end{pmatrix}$ 2	0 - 2	3
青野 志帆 (香川県)	(-)	0 $\begin{pmatrix} \times & - & 7 & - & 21 \\ 11 & - & 21 \\ - & - & - \end{pmatrix}$ 2	2 $\begin{pmatrix} 21 & - & 11 \\ 17 & - & 21 \\ 21 & - & 8 \end{pmatrix}$ 1	-	1 - 1	2

予選リーグ戦【女子小学3年生以下の部 W-3】

D ブロック	青木 真子 (島根県)	和田 奈由 (奈良県)	大林 里奈 (岡山県)	竹多 里帆 (石川県)	勝 敗	順位
青木 真子 (島根県)	-	0 $\begin{pmatrix} \times & - & 9 & - & 21 \\ 1 & - & 21 \\ - & - & - \end{pmatrix}$ 2	0 $\begin{pmatrix} \times & - & 9 & - & 21 \\ 18 & - & 21 \\ - & - & - \end{pmatrix}$ 2	0 $\begin{pmatrix} \times & - & 19 & - & 21 \\ 18 & - & 21 \\ - & - & - \end{pmatrix}$ 2	0 - 3	4
和田 奈由 (奈良県)	2 $\begin{pmatrix} 21 & - & 9 \\ 21 & - & 1 \\ - & - & - \end{pmatrix}$ 0	-	2 $\begin{pmatrix} 21 & - & 8 \\ 21 & - & 4 \\ - & - & - \end{pmatrix}$ 0	2 $\begin{pmatrix} 21 & - & 15 \\ 21 & - & 8 \\ - & - & - \end{pmatrix}$ 0	3 - 0	1
大林 里奈 (岡山県)	2 $\begin{pmatrix} 21 & - & 9 \\ 21 & - & 18 \\ - & - & - \end{pmatrix}$ 0	0 $\begin{pmatrix} \times & - & 8 & - & 21 \\ 4 & - & 21 \\ - & - & - \end{pmatrix}$ 2	-	1 $\begin{pmatrix} \times & - & 21 & - & 19 \\ 8 & - & 21 \\ 20 & - & 21 \end{pmatrix}$ 2	1 - 2	3
竹多 里帆 (石川県)	2 $\begin{pmatrix} 21 & - & 19 \\ 21 & - & 18 \\ - & - & - \end{pmatrix}$ 0	0 $\begin{pmatrix} \times & - & 15 & - & 21 \\ 8 & - & 21 \\ - & - & - \end{pmatrix}$ 2	2 $\begin{pmatrix} 19 & - & 21 \\ 21 & - & 8 \\ 21 & - & 20 \end{pmatrix}$ 1	-	2 - 1	2

E ブロック	川口 葵 (和歌山県)	山本 真奈 (鳥取県)	平田 みなみ (福岡県)	井上 美沙 (岡山県)	勝 敗	順位
川口 葵 (和歌山県)	-	2 $\begin{pmatrix} 21 & - & 5 \\ 21 & - & 15 \\ - & - & - \end{pmatrix}$ 0	0 $\begin{pmatrix} \times & - & 6 & - & 21 \\ 9 & - & 21 \\ - & - & - \end{pmatrix}$ 2	0 $\begin{pmatrix} \times & - & 13 & - & 21 \\ 13 & - & 21 \\ - & - & - \end{pmatrix}$ 2	1 - 2	3
山本 真奈 (鳥取県)	0 $\begin{pmatrix} \times & - & 5 & - & 21 \\ 15 & - & 21 \\ - & - & - \end{pmatrix}$ 2	-	0 $\begin{pmatrix} \times & - & 10 & - & 21 \\ 2 & - & 21 \\ - & - & - \end{pmatrix}$ 2	0 $\begin{pmatrix} \times & - & 11 & - & 21 \\ 6 & - & 21 \\ - & - & - \end{pmatrix}$ 2	0 - 3	4
平田 みなみ (福岡県)	2 $\begin{pmatrix} 21 & - & 6 \\ 21 & - & 9 \\ - & - & - \end{pmatrix}$ 0	2 $\begin{pmatrix} 21 & - & 10 \\ 21 & - & 2 \\ - & - & - \end{pmatrix}$ 0	-	2 $\begin{pmatrix} 21 & - & 14 \\ 20 & - & 14 \\ 21 & - & 14 \end{pmatrix}$ 1	3 - 0	1
井上 美沙 (岡山県)	2 $\begin{pmatrix} 21 & - & 13 \\ 21 & - & 13 \\ - & - & - \end{pmatrix}$ 0	2 $\begin{pmatrix} 21 & - & 11 \\ 21 & - & 6 \\ - & - & - \end{pmatrix}$ 0	1 $\begin{pmatrix} \times & - & 14 & - & 21 \\ 21 & - & 20 \\ 14 & - & 21 \end{pmatrix}$ 2	-	2 - 1	2

F ブロック	安井 りさ (奈良県)	駄場 美波 (愛媛県)	八木 優香 (静岡県)	西本 真菜 (鳥取県)	勝 敗	順位
安井 りさ (奈良県)	-	0 $\begin{pmatrix} \times & - & 17 & - & 21 \\ 9 & - & 21 \\ - & - & - \end{pmatrix}$ 2	2 $\begin{pmatrix} 21 & - & 4 \\ 21 & - & 5 \\ - & - & - \end{pmatrix}$ 0	2 $\begin{pmatrix} 21 & - & 1 \\ 21 & - & 6 \\ - & - & - \end{pmatrix}$ 0	2 - 1	2
駄場 美波 (愛媛県)	2 $\begin{pmatrix} 21 & - & 17 \\ 21 & - & 9 \\ - & - & - \end{pmatrix}$ 0	-	2 $\begin{pmatrix} 21 & - & 3 \\ 21 & - & 13 \\ - & - & - \end{pmatrix}$ 0	2 $\begin{pmatrix} 21 & - & 8 \\ 21 & - & 2 \\ - & - & - \end{pmatrix}$ 0	3 - 0	1
八木 優香 (静岡県)	0 $\begin{pmatrix} \times & - & 4 & - & 21 \\ 5 & - & 21 \\ - & - & - \end{pmatrix}$ 2	0 $\begin{pmatrix} \times & - & 3 & - & 21 \\ 13 & - & 21 \\ - & - & - \end{pmatrix}$ 2	-	2 $\begin{pmatrix} 21 & - & 7 \\ 21 & - & 5 \\ - & - & - \end{pmatrix}$ 0	1 - 2	3
西本 真菜 (鳥取県)	0 $\begin{pmatrix} \times & - & 1 & - & 21 \\ 6 & - & 21 \\ - & - & - \end{pmatrix}$ 2	0 $\begin{pmatrix} \times & - & 8 & - & 21 \\ 2 & - & 21 \\ - & - & - \end{pmatrix}$ 2	0 $\begin{pmatrix} \times & - & 7 & - & 21 \\ 5 & - & 21 \\ - & - & - \end{pmatrix}$ 2	-	0 - 3	4

予選リーグ戦【女子小学3年生以下の部 W - 3】

G	井田 麻友	山中 菜乃子	砂田 晴香	久松 亜里沙	勝 敗	順位
ブロック	(島根県)	(香川県)	(福井県)	(福岡県)		
井田 麻友 (島根県)	/	2 $\begin{pmatrix} 21 & - & 20 \\ & 21 & - & 10 \end{pmatrix}$ 0	2 $\begin{pmatrix} 21 & - & 9 \\ & 21 & - & 11 \end{pmatrix}$ 0	2 $\begin{pmatrix} 21 & - & 7 \\ & 21 & - & 6 \end{pmatrix}$ 0	3 - 0	1
山中 菜乃子 (香川県)	0 $\begin{pmatrix} 20 & - & 21 \\ 10 & - & 21 \end{pmatrix}$ 2	/	2 $\begin{pmatrix} 21 & - & 20 \\ & 21 & - & 17 \end{pmatrix}$ 0	2 $\begin{pmatrix} 21 & - & 10 \\ & 21 & - & 6 \end{pmatrix}$ 0	2 - 1	2
砂田 晴香 (福井県)	0 $\begin{pmatrix} 9 & - & 21 \\ 11 & - & 21 \end{pmatrix}$ 2	0 $\begin{pmatrix} 20 & - & 21 \\ 17 & - & 21 \end{pmatrix}$ 2	/	2 $\begin{pmatrix} 21 & - & 10 \\ & 21 & - & 17 \end{pmatrix}$ 0	1 - 2	3
久松 亜里沙 (福岡県)	0 $\begin{pmatrix} 7 & - & 21 \\ 6 & - & 21 \end{pmatrix}$ 2	0 $\begin{pmatrix} 10 & - & 21 \\ 6 & - & 21 \end{pmatrix}$ 2	0 $\begin{pmatrix} 10 & - & 21 \\ 17 & - & 21 \end{pmatrix}$ 2	/	0 - 3	4

H	森岡 芽衣	宮原 明日香	吉野 佑希	財間 七彩	勝 敗	順位
ブロック	(高知県)	(大阪府)	(福岡県)	(広島県)		
森岡 芽衣 (高知県)	/	0 $\begin{pmatrix} 11 & - & 21 \\ 6 & - & 21 \end{pmatrix}$ 2	0 $\begin{pmatrix} 16 & - & 21 \\ 20 & - & 21 \end{pmatrix}$ 2	棄権 $\begin{pmatrix} 0 & - & 21 \\ 0 & - & 21 \end{pmatrix}$ 2	0 - 3	4
宮原 明日香 (大阪府)	2 $\begin{pmatrix} 21 & - & 11 \\ & 21 & - & 6 \end{pmatrix}$ 0	/	2 $\begin{pmatrix} 21 & - & 6 \\ & 21 & - & 15 \end{pmatrix}$ 0	2 $\begin{pmatrix} 21 & - & 10 \\ & 21 & - & 4 \end{pmatrix}$ 0	3 - 0	1
吉野 佑希 (福岡県)	2 $\begin{pmatrix} 21 & - & 16 \\ & 21 & - & 20 \end{pmatrix}$ 0	0 $\begin{pmatrix} 6 & - & 21 \\ 15 & - & 21 \end{pmatrix}$ 2	/	2 $\begin{pmatrix} 21 & - & 6 \\ & 21 & - & 6 \end{pmatrix}$ 0	2 - 1	2
財間 七彩 (広島県)	2 $\begin{pmatrix} 21 & - & 0 \\ & 21 & - & 0 \end{pmatrix}$ 0	0 $\begin{pmatrix} 10 & - & 21 \\ 4 & - & 21 \end{pmatrix}$ 2	0 $\begin{pmatrix} 6 & - & 21 \\ 6 & - & 21 \end{pmatrix}$ 2	/	1 - 2	3

I	松坂 奈南	松井 ひかり	藤原 桜花	斉藤 麻友	勝 敗	順位
ブロック	(福岡県)	(長野県)	(岡山県)	(兵庫県)		
松坂 奈南 (福岡県)	/	2 $\begin{pmatrix} 21 & - & 8 \\ & 21 & - & 8 \end{pmatrix}$ 0	2 $\begin{pmatrix} 21 & - & 19 \\ & 21 & - & 16 \end{pmatrix}$ 0	0 $\begin{pmatrix} 16 & - & 21 \\ 13 & - & 21 \end{pmatrix}$ 2	2 - 1	2
松井 ひかり (長野県)	0 $\begin{pmatrix} 8 & - & 21 \\ 8 & - & 21 \end{pmatrix}$ 2	/	0 $\begin{pmatrix} 10 & - & 21 \\ 7 & - & 21 \end{pmatrix}$ 2	0 $\begin{pmatrix} 9 & - & 21 \\ 5 & - & 21 \end{pmatrix}$ 2	0 - 3	4
藤原 桜花 (岡山県)	0 $\begin{pmatrix} 19 & - & 21 \\ 16 & - & 21 \end{pmatrix}$ 2	2 $\begin{pmatrix} 21 & - & 10 \\ & 21 & - & 7 \end{pmatrix}$ 0	/	0 $\begin{pmatrix} 14 & - & 21 \\ 20 & - & 21 \end{pmatrix}$ 2	1 - 2	3
斉藤 麻友 (兵庫県)	2 $\begin{pmatrix} 21 & - & 16 \\ & 21 & - & 13 \end{pmatrix}$ 0	2 $\begin{pmatrix} 21 & - & 9 \\ & 21 & - & 5 \end{pmatrix}$ 0	2 $\begin{pmatrix} 21 & - & 14 \\ & 21 & - & 20 \end{pmatrix}$ 0	/	3 - 0	1

予選リーグ戦【女子小学3年生以下の部 W - 3】

J	大畑 愛	中谷 奈緒	中野 愛美	白築 美聡	勝 敗	順位
ブロック	(静岡県)	(大阪府)	(福岡県)	(島根県)		
大畑 愛 (静岡県)	/	2 $\begin{pmatrix} 21 & - & 10 \\ & 21 & - & 7 \end{pmatrix}$ 0	2 $\begin{pmatrix} 21 & - & 12 \\ & 21 & - & 20 \end{pmatrix}$ 0	2 $\begin{pmatrix} 21 & - & 5 \\ & 21 & - & 4 \end{pmatrix}$ 0	3 - 0	1
中谷 奈緒 (大阪府)	0 $\begin{pmatrix} 10 & - & 21 \\ 7 & - & 21 \end{pmatrix}$ 2	/	0 $\begin{pmatrix} 7 & - & 21 \\ 12 & - & 21 \end{pmatrix}$ 2	2 $\begin{pmatrix} 21 & - & 8 \\ & 21 & - & 5 \end{pmatrix}$ 0	1 - 2	3
中野 愛美 (福岡県)	0 $\begin{pmatrix} 12 & - & 21 \\ 20 & - & 21 \end{pmatrix}$ 2	2 $\begin{pmatrix} 21 & - & 7 \\ & 21 & - & 12 \end{pmatrix}$ 0	/	2 $\begin{pmatrix} 21 & - & 9 \\ & 21 & - & 7 \end{pmatrix}$ 0	2 - 1	2
白築 美聡 (島根県)	0 $\begin{pmatrix} 5 & - & 21 \\ 4 & - & 21 \end{pmatrix}$ 2	0 $\begin{pmatrix} 8 & - & 21 \\ 5 & - & 21 \end{pmatrix}$ 2	0 $\begin{pmatrix} 9 & - & 21 \\ 7 & - & 21 \end{pmatrix}$ 2	/	0 - 3	4

K	村上 鈴佳	上原 和子	石井 奈都	川辺 結友	勝 敗	順位
ブロック	(兵庫県)	(沖縄県)	(愛知県)	(岡山県)		
村上 鈴佳 (兵庫県)	/	0 $\begin{pmatrix} 8 & - & 21 \\ 8 & - & 21 \end{pmatrix}$ 2	2 $\begin{pmatrix} 21 & - & 20 \\ & 21 & - & 18 \end{pmatrix}$ 0	0 $\begin{pmatrix} 6 & - & 21 \\ 11 & - & 21 \end{pmatrix}$ 2	1 - 2	3
上原 和子 (沖縄県)	2 $\begin{pmatrix} 21 & - & 8 \\ & 21 & - & 8 \end{pmatrix}$ 0	/	2 $\begin{pmatrix} 21 & - & 6 \\ & 21 & - & 1 \end{pmatrix}$ 0	2 $\begin{pmatrix} 21 & - & 6 \\ & 21 & - & 3 \end{pmatrix}$ 0	3 - 0	1
石井 奈都 (愛知県)	0 $\begin{pmatrix} 20 & - & 21 \\ 18 & - & 21 \end{pmatrix}$ 2	0 $\begin{pmatrix} 6 & - & 21 \\ 1 & - & 21 \end{pmatrix}$ 2	/	0 $\begin{pmatrix} 5 & - & 21 \\ 8 & - & 21 \end{pmatrix}$ 2	0 - 3	4
川辺 結友 (岡山県)	2 $\begin{pmatrix} 21 & - & 6 \\ & 21 & - & 11 \end{pmatrix}$ 0	0 $\begin{pmatrix} 6 & - & 21 \\ 3 & - & 21 \end{pmatrix}$ 2	2 $\begin{pmatrix} 21 & - & 5 \\ & 21 & - & 8 \end{pmatrix}$ 0	/	2 - 1	2

L	青木 美有記	長谷川 咲	橋口 里美	石田 晴	勝 敗	順位
ブロック	(愛知県)	(福井県)	(宮崎県)	(島根県)		
青木 美有記 (愛知県)	/	1 $\begin{pmatrix} 21 & - & 19 \\ 16 & - & 21 \\ 8 & - & 21 \end{pmatrix}$ 2	2 $\begin{pmatrix} 21 & - & 18 \\ & 21 & - & 14 \end{pmatrix}$ 0	2 $\begin{pmatrix} 12 & - & 21 \\ 21 & - & 17 \\ 21 & - & 12 \end{pmatrix}$ 1	2 - 1	2
長谷川 咲 (福井県)	2 $\begin{pmatrix} 19 & - & 21 \\ 21 & - & 16 \\ 21 & - & 8 \end{pmatrix}$ 1	/	2 $\begin{pmatrix} 21 & - & 20 \\ & 21 & - & 10 \end{pmatrix}$ 0	0 $\begin{pmatrix} 18 & - & 21 \\ 11 & - & 21 \end{pmatrix}$ 2	2 - 1	3
橋口 里美 (宮崎県)	0 $\begin{pmatrix} 18 & - & 21 \\ 14 & - & 21 \end{pmatrix}$ 2	0 $\begin{pmatrix} 20 & - & 21 \\ 10 & - & 21 \end{pmatrix}$ 2	/	0 $\begin{pmatrix} 12 & - & 21 \\ 11 & - & 21 \end{pmatrix}$ 2	0 - 3	4
石田 晴 (島根県)	1 $\begin{pmatrix} 21 & - & 12 \\ 17 & - & 21 \\ 12 & - & 21 \end{pmatrix}$ 2	2 $\begin{pmatrix} 21 & - & 18 \\ & 21 & - & 11 \end{pmatrix}$ 0	2 $\begin{pmatrix} 21 & - & 12 \\ & 21 & - & 11 \end{pmatrix}$ 0	/	2 - 1	1

予選リーグ戦【女子小学3年生以下の部 W - 3】

M	梶原 苑花	青山 栞子	田畑 葵	板東 茉耶	勝敗	順位
ブロック	(兵庫県)	(岡山県)	(広島県)	(石川県)		
梶原 苑花 (兵庫県)		1 $\begin{pmatrix} \times & & & \\ 21 & - & 16 & \\ 12 & - & 21 & \\ 8 & - & 21 & \end{pmatrix}$ 2	2 $\begin{pmatrix} 21 & - & 20 & \\ 21 & - & 13 & \\ - & & - & \end{pmatrix}$ 0	0 $\begin{pmatrix} \times & & & \\ 2 & - & 21 & \\ 12 & - & 21 & \\ - & & - & \end{pmatrix}$ 2	1 - 2	3
青山 栞子 (岡山県)	2 $\begin{pmatrix} 16 & - & 21 & \\ 21 & - & 12 & \\ 21 & - & 8 & \end{pmatrix}$ 1		2 $\begin{pmatrix} 21 & - & 6 & \\ 21 & - & 3 & \\ - & & - & \end{pmatrix}$ 0	0 $\begin{pmatrix} \times & & & \\ 16 & - & 21 & \\ 13 & - & 21 & \\ - & & - & \end{pmatrix}$ 2	2 - 1	2
田畑 葵 (広島県)	0 $\begin{pmatrix} \times & & & \\ 20 & - & 21 & \\ 13 & - & 21 & \\ - & & - & \end{pmatrix}$ 2	0 $\begin{pmatrix} \times & & & \\ 6 & - & 21 & \\ 3 & - & 21 & \\ - & & - & \end{pmatrix}$ 2		0 $\begin{pmatrix} \times & & & \\ 8 & - & 21 & \\ 11 & - & 21 & \\ - & & - & \end{pmatrix}$ 2	0 - 3	4
板東 茉耶 (石川県)	2 $\begin{pmatrix} 21 & - & 2 & \\ 21 & - & 12 & \\ - & & - & \end{pmatrix}$ 0	2 $\begin{pmatrix} 21 & - & 16 & \\ 21 & - & 13 & \\ - & & - & \end{pmatrix}$ 0	2 $\begin{pmatrix} 21 & - & 8 & \\ 21 & - & 11 & \\ - & & - & \end{pmatrix}$ 0		3 - 0	1

N	鍵田 美友子	西本 彩乃	根本 日菜子	小泉 笑奈	勝敗	順位
ブロック	(奈良県)	(福岡県)	(神奈川県)	(島根県)		
鍵田 美友子 (奈良県)		0 $\begin{pmatrix} \times & & & \\ 19 & - & 21 & \\ 9 & - & 21 & \\ - & & - & \end{pmatrix}$ 2	2 $\begin{pmatrix} 16 & - & 21 & \\ 21 & - & 10 & \\ 21 & - & 15 & \end{pmatrix}$ 1	2 $\begin{pmatrix} 21 & - & 6 & \\ 21 & - & 7 & \\ - & & - & \end{pmatrix}$ 0	2 - 1	2
西本 彩乃 (福岡県)	2 $\begin{pmatrix} 21 & - & 19 & \\ 21 & - & 9 & \\ - & & - & \end{pmatrix}$ 0		2 $\begin{pmatrix} 21 & - & 19 & \\ 21 & - & 6 & \\ - & & - & \end{pmatrix}$ 0	2 $\begin{pmatrix} 21 & - & 3 & \\ 21 & - & 11 & \\ - & & - & \end{pmatrix}$ 0	3 - 0	1
根本 日菜子 (神奈川県)	1 $\begin{pmatrix} \times & & & \\ 21 & - & 16 & \\ 10 & - & 21 & \\ 15 & - & 21 & \end{pmatrix}$ 2	0 $\begin{pmatrix} \times & & & \\ 19 & - & 21 & \\ 6 & - & 21 & \\ - & & - & \end{pmatrix}$ 2		2 $\begin{pmatrix} 21 & - & 11 & \\ 21 & - & 9 & \\ - & & - & \end{pmatrix}$ 0	1 - 2	3
小泉 笑奈 (島根県)	0 $\begin{pmatrix} \times & & & \\ 6 & - & 21 & \\ 7 & - & 21 & \\ - & & - & \end{pmatrix}$ 2	0 $\begin{pmatrix} \times & & & \\ 3 & - & 21 & \\ 11 & - & 21 & \\ - & & - & \end{pmatrix}$ 2	0 $\begin{pmatrix} \times & & & \\ 11 & - & 21 & \\ 9 & - & 21 & \\ - & & - & \end{pmatrix}$ 2		0 - 3	4

O	和田 穂代	山口 絢加	松山 友美	廣田 美柚	勝敗	順位
ブロック	(奈良県)	(鳥取県)	(福岡県)	(徳島県)		
和田 穂代 (奈良県)		2 $\begin{pmatrix} 21 & - & 10 & \\ 21 & - & 5 & \\ - & & - & \end{pmatrix}$ 0	0 $\begin{pmatrix} \times & & & \\ 11 & - & 21 & \\ 5 & - & 21 & \\ - & & - & \end{pmatrix}$ 2	0 $\begin{pmatrix} \times & & & \\ 13 & - & 21 & \\ 18 & - & 21 & \\ - & & - & \end{pmatrix}$ 2	1 - 2	3
山口 絢加 (鳥取県)	0 $\begin{pmatrix} \times & & & \\ 10 & - & 21 & \\ 5 & - & 21 & \\ - & & - & \end{pmatrix}$ 2		0 $\begin{pmatrix} \times & & & \\ 6 & - & 21 & \\ 7 & - & 21 & \\ - & & - & \end{pmatrix}$ 2	0 $\begin{pmatrix} \times & & & \\ 9 & - & 21 & \\ 2 & - & 21 & \\ - & & - & \end{pmatrix}$ 2	0 - 3	4
松山 友美 (福岡県)	2 $\begin{pmatrix} 21 & - & 11 & \\ 21 & - & 5 & \\ - & & - & \end{pmatrix}$ 0	2 $\begin{pmatrix} 21 & - & 6 & \\ 21 & - & 7 & \\ - & & - & \end{pmatrix}$ 0		2 $\begin{pmatrix} 21 & - & 12 & \\ 21 & - & 19 & \\ - & & - & \end{pmatrix}$ 0	3 - 0	1
廣田 美柚 (徳島県)	2 $\begin{pmatrix} 21 & - & 13 & \\ 21 & - & 18 & \\ - & & - & \end{pmatrix}$ 0	2 $\begin{pmatrix} 21 & - & 9 & \\ 21 & - & 2 & \\ - & & - & \end{pmatrix}$ 0	0 $\begin{pmatrix} \times & & & \\ 12 & - & 21 & \\ 19 & - & 21 & \\ - & & - & \end{pmatrix}$ 2		2 - 1	2

予選リーグ戦【女子小学3年生以下の部 W - 3】

P	宮地 まい	金城 悠姫	村田 みづき	西村 愛里	勝敗	順位
ブロック	(広島県)	(沖縄県)	(静岡県)	(香川県)		
宮地 まい (広島県)		2 $\begin{pmatrix} 21 & - & 12 & \\ 21 & - & 18 & \\ - & & - & \end{pmatrix}$ 0	2 $\begin{pmatrix} 21 & - & 3 & \\ 21 & - & 3 & \\ - & & - & \end{pmatrix}$ 0	2 $\begin{pmatrix} \times & & & \\ 21 & - & 6 & \\ 21 & - & 15 & \\ - & & - & \end{pmatrix}$ 0	3 - 0	1
金城 悠姫 (沖縄県)	0 $\begin{pmatrix} \times & & & \\ 12 & - & 21 & \\ 18 & - & 21 & \\ - & & - & \end{pmatrix}$ 2		2 $\begin{pmatrix} 21 & - & 3 & \\ 21 & - & 2 & \\ - & & - & \end{pmatrix}$ 0	2 $\begin{pmatrix} \times & & & \\ 21 & - & 15 & \\ 19 & - & 21 & \\ 21 & - & 20 & \end{pmatrix}$ 1	2 - 1	2
村田 みづき (静岡県)	0 $\begin{pmatrix} \times & & & \\ 3 & - & 21 & \\ 3 & - & 21 & \\ - & & - & \end{pmatrix}$ 2	0 $\begin{pmatrix} \times & & & \\ 3 & - & 21 & \\ 2 & - & 21 & \\ - & & - & \end{pmatrix}$ 2		0 $\begin{pmatrix} \times & & & \\ 9 & - & 21 & \\ 7 & - & 21 & \\ - & & - & \end{pmatrix}$ 2	0 - 3	4
西村 愛里 (香川県)	0 $\begin{pmatrix} \times & & & \\ 6 & - & 21 & \\ 15 & - & 21 & \\ - & & - & \end{pmatrix}$ 2	1 $\begin{pmatrix} \times & & & \\ 15 & - & 21 & \\ 21 & - & 19 & \\ 20 & - & 21 & \end{pmatrix}$ 2	2 $\begin{pmatrix} 21 & - & 9 & \\ 21 & - & 7 & \\ - & & - & \end{pmatrix}$ 0		1 - 2	3

Q	木場 叶華	新木 涼	横山 恵里香		勝敗	順位
ブロック	(香川県)	(鳥取県)	(奈良県)			
木場 叶華 (香川県)		2 $\begin{pmatrix} 21 & - & 13 & \\ 21 & - & 9 & \\ - & & - & \end{pmatrix}$ 0	2 $\begin{pmatrix} 21 & - & 6 & \\ 21 & - & 2 & \\ - & & - & \end{pmatrix}$ 0	$\begin{pmatrix} - & & & \\ - & & & \\ - & & & \end{pmatrix}$	2 - 0	1
新木 涼 (鳥取県)	0 $\begin{pmatrix} \times & & & \\ 13 & - & 21 & \\ 9 & - & 21 & \\ - & & - & \end{pmatrix}$ 2		2 $\begin{pmatrix} 21 & - & 3 & \\ 21 & - & 7 & \\ - & & - & \end{pmatrix}$ 0	$\begin{pmatrix} - & & & \\ - & & & \\ - & & & \end{pmatrix}$	1 - 1	2
横山 恵里香 (奈良県)	0 $\begin{pmatrix} \times & & & \\ 6 & - & 21 & \\ 2 & - & 21 & \\ - & & - & \end{pmatrix}$ 2	0 $\begin{pmatrix} \times & & & \\ 3 & - & 21 & \\ 7 & - & 21 & \\ - & & - & \end{pmatrix}$ 2		$\begin{pmatrix} - & & & \\ - & & & \\ - & & & \end{pmatrix}$	0 - 2	3
	$\begin{pmatrix} - & & & \\ - & & & \\ - & & & \end{pmatrix}$	$\begin{pmatrix} - & & & \\ - & & & \\ - & & & \end{pmatrix}$	$\begin{pmatrix} - & & & \\ - & & & \\ - & & & \end{pmatrix}$		0 - 0	

R	青木 美友	山本 海帆	若林 杏佳	島村 彩花	勝敗	順位
ブロック	(三重県)	(島根県)	(福岡県)	(岡山県)		
青木 美友 (三重県)		0 $\begin{pmatrix} \times & & & \\ 18 & - & 21 & \\ 14 & - & 21 & \\ - & & - & \end{pmatrix}$ 2	0 $\begin{pmatrix} \times & & & \\ 8 & - & 21 & \\ 8 & - & 21 & \\ - & & - & \end{pmatrix}$ 2	0 $\begin{pmatrix} \times & & & \\ 12 & - & 21 & \\ 5 & - & 21 & \\ - & & - & \end{pmatrix}$ 2	0 - 3	4
山本 海帆 (島根県)	2 $\begin{pmatrix} 21 & - & 18 & \\ 21 & - & 14 & \\ - & & - & \end{pmatrix}$ 0		0 $\begin{pmatrix} \times & & & \\ 9 & - & 21 & \\ 6 & - & 21 & \\ - & & - & \end{pmatrix}$ 2	0 $\begin{pmatrix} \times & & & \\ 15 & - & 21 & \\ 12 & - & 21 & \\ - & & - & \end{pmatrix}$ 2	1 - 2	3
若林 杏佳 (福岡県)	2 $\begin{pmatrix} 21 & - & 8 & \\ 21 & - & 8 & \\ - & & - & \end{pmatrix}$ 0	2 $\begin{pmatrix} 21 & - & 9 & \\ 21 & - & 6 & \\ - & & - & \end{pmatrix}$ 0		2 $\begin{pmatrix} 21 & - & 17 & \\ 21 & - & 9 & \\ - & & - & \end{pmatrix}$ 0	3 - 0	1
島村 彩花 (岡山県)	2 $\begin{pmatrix} 21 & - & 12 & \\ 21 & - & 5 & \\ - & & - & \end{pmatrix}$ 0	2 $\begin{pmatrix} 21 & - & 15 & \\ 21 & - & 12 & \\ - & & - & \end{pmatrix}$ 0	0 $\begin{pmatrix} \times & & & \\ 17 & - & 21 & \\ 9 & - & 21 & \\ - & & - & \end{pmatrix}$ 2		2 - 1	2

予選リーグ戦【女子小学3年生以下の部 W - 3】

S ブロック	花野 里沙子 (和歌山県)	安戸 まいか (鳥取県)	松山 奈美 (福岡県)	喜岡 奈美 (香川県)	勝敗	順位
花野 里沙子 (和歌山県)	-	1 $\begin{pmatrix} \times & 19 - 21 \\ 21 & - 16 \\ 13 & - 21 \end{pmatrix}$ 2	2 $\begin{pmatrix} \times & 21 - 15 \\ 15 & - 21 \\ 21 & - 18 \end{pmatrix}$ 1	0 $\begin{pmatrix} \times & 11 - 21 \\ 11 & - 21 \\ - & - \end{pmatrix}$ 2	1 - 2	4
安戸 まいか (鳥取県)	2 $\begin{pmatrix} \times & 21 - 19 \\ 16 & - 21 \\ 21 & - 13 \end{pmatrix}$ 1	-	2 $\begin{pmatrix} \times & 21 - 20 \\ 21 & - 15 \\ - & - \end{pmatrix}$ 0	0 $\begin{pmatrix} \times & 15 - 21 \\ 15 & - 21 \\ - & - \end{pmatrix}$ 2	2 - 1	2
松山 奈美 (福岡県)	1 $\begin{pmatrix} \times & 15 - 21 \\ 21 & - 15 \\ 18 & - 21 \end{pmatrix}$ 2	0 $\begin{pmatrix} \times & 20 - 21 \\ 15 & - 21 \\ - & - \end{pmatrix}$ 2	-	2 $\begin{pmatrix} \times & 21 - 14 \\ 21 & - 18 \\ - & - \end{pmatrix}$ 0	1 - 2	3
喜岡 奈美 (香川県)	2 $\begin{pmatrix} \times & 21 - 11 \\ 21 & - 11 \\ - & - \end{pmatrix}$ 0	2 $\begin{pmatrix} \times & 21 - 15 \\ 21 & - 15 \\ - & - \end{pmatrix}$ 0	0 $\begin{pmatrix} \times & 14 - 21 \\ 18 & - 21 \\ - & - \end{pmatrix}$ 2	-	2 - 1	1

T ブロック	野津 双葉 (鳥根県)	玉城 菜々 (沖縄県)	本庄 陽夏 (大阪府)	新延 彩音 (香川県)	勝敗	順位
野津 双葉 (鳥根県)	-	0 $\begin{pmatrix} \times & 8 - 21 \\ 9 & - 21 \\ - & - \end{pmatrix}$ 2	2 $\begin{pmatrix} \times & 21 - 9 \\ 21 & - 5 \\ - & - \end{pmatrix}$ 0	0 $\begin{pmatrix} \times & 12 - 21 \\ 7 & - 21 \\ - & - \end{pmatrix}$ 2	1 - 2	3
玉城 菜々 (沖縄県)	2 $\begin{pmatrix} \times & 21 - 8 \\ 21 & - 9 \\ - & - \end{pmatrix}$ 0	-	2 $\begin{pmatrix} \times & 21 - 5 \\ 21 & - 6 \\ - & - \end{pmatrix}$ 0	0 $\begin{pmatrix} \times & 15 - 21 \\ 14 & - 21 \\ - & - \end{pmatrix}$ 2	2 - 1	2
本庄 陽夏 (大阪府)	0 $\begin{pmatrix} \times & 9 - 21 \\ 5 & - 21 \\ - & - \end{pmatrix}$ 2	0 $\begin{pmatrix} \times & 5 - 21 \\ 6 & - 21 \\ - & - \end{pmatrix}$ 2	-	0 $\begin{pmatrix} \times & 6 - 21 \\ 8 & - 21 \\ - & - \end{pmatrix}$ 2	0 - 3	4
新延 彩音 (香川県)	2 $\begin{pmatrix} \times & 21 - 12 \\ 21 & - 7 \\ - & - \end{pmatrix}$ 0	2 $\begin{pmatrix} \times & 21 - 15 \\ 21 & - 14 \\ - & - \end{pmatrix}$ 0	2 $\begin{pmatrix} \times & 21 - 6 \\ 21 & - 8 \\ - & - \end{pmatrix}$ 0	-	3 - 0	1

U ブロック	澤田 芽衣 (奈良県)	中村 伽菜 (静岡県)	江田 有希 (福岡県)	竹岡 瑞季 (広島県)	勝敗	順位
澤田 芽衣 (奈良県)	-	2 $\begin{pmatrix} \times & 21 - 9 \\ 21 & - 6 \\ - & - \end{pmatrix}$ 0	2 $\begin{pmatrix} \times & 21 - 12 \\ 21 & - 8 \\ - & - \end{pmatrix}$ 0	0 $\begin{pmatrix} \times & 11 - 21 \\ 7 & - 21 \\ - & - \end{pmatrix}$ 2	2 - 1	2
中村 伽菜 (静岡県)	0 $\begin{pmatrix} \times & 9 - 21 \\ 6 & - 21 \\ - & - \end{pmatrix}$ 2	-	1 $\begin{pmatrix} \times & 21 - 13 \\ 19 & - 21 \\ 9 & - 21 \end{pmatrix}$ 2	0 $\begin{pmatrix} \times & 7 - 21 \\ 9 & - 21 \\ - & - \end{pmatrix}$ 2	0 - 3	4
江田 有希 (福岡県)	0 $\begin{pmatrix} \times & 12 - 21 \\ 8 & - 21 \\ - & - \end{pmatrix}$ 2	2 $\begin{pmatrix} \times & 13 - 21 \\ 21 & - 19 \\ 21 & - 9 \end{pmatrix}$ 1	-	0 $\begin{pmatrix} \times & 9 - 21 \\ 10 & - 21 \\ - & - \end{pmatrix}$ 2	1 - 2	3
竹岡 瑞季 (広島県)	2 $\begin{pmatrix} \times & 21 - 11 \\ 21 & - 7 \\ - & - \end{pmatrix}$ 0	2 $\begin{pmatrix} \times & 21 - 7 \\ 21 & - 9 \\ - & - \end{pmatrix}$ 0	2 $\begin{pmatrix} \times & 21 - 9 \\ 21 & - 10 \\ - & - \end{pmatrix}$ 0	-	3 - 0	1