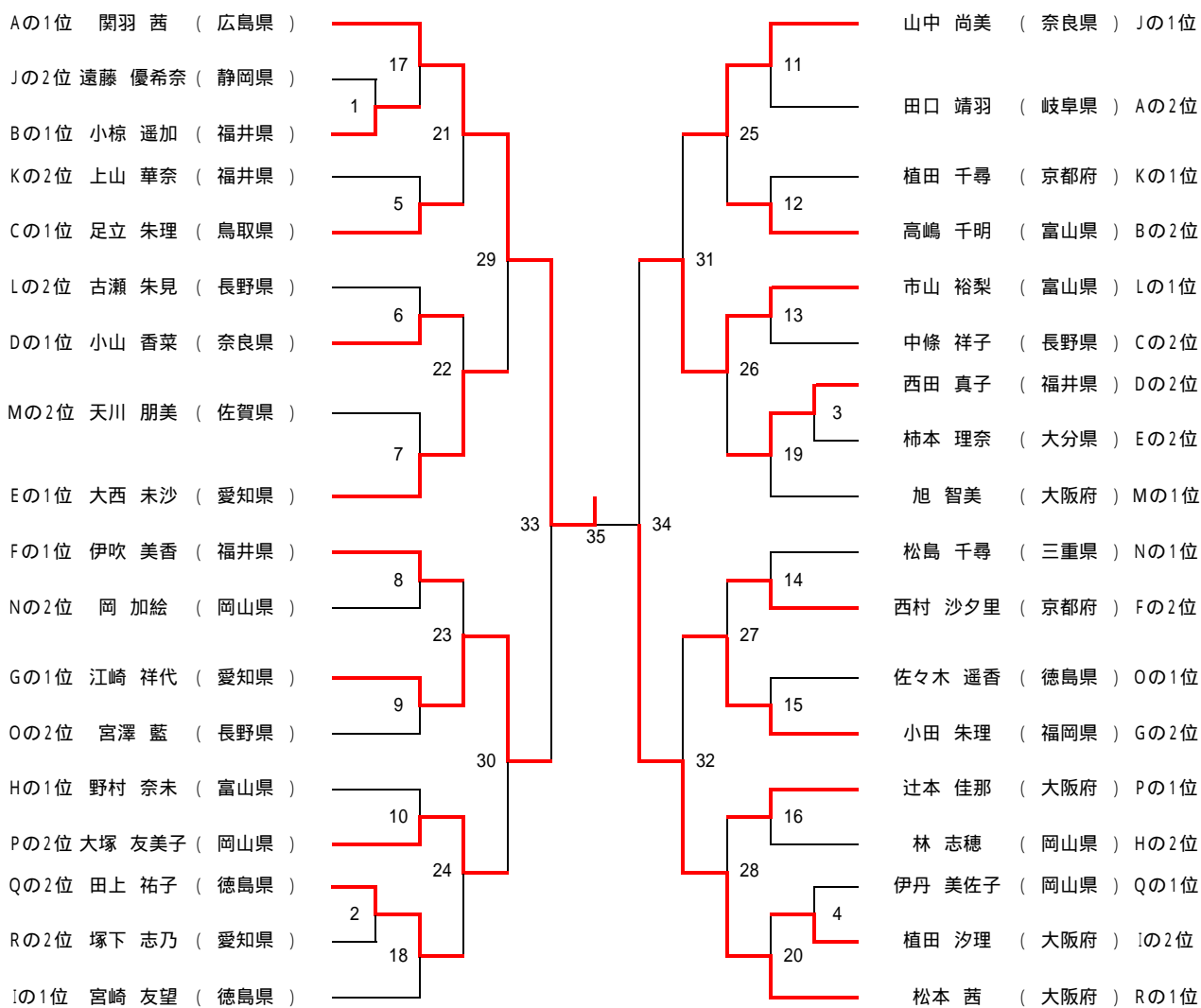


決勝トーナメント【女子中学2年生の部 W - 2】



試合 1～28 (21本3ゲームセティングなし、リ-ポイント制)

試合 29～35 (正式ゲーム)

決勝1・2位トーナメント詳細【女子中学2年生の部 W - 2】

試合	1	小椋 遥加 (福井県)	2 - 0	(21 - 13) (21 - 8) (-)	遠藤 優希奈 (静岡県)
	2	田上 祐子 (徳島県)	2 - 0	(21 - 11) (21 - 14) (-)	塚下 志乃 (愛知県)
	3	西田 真子 (福井県)	2 - 0	(21 - 14) (21 - 17) (-)	柿本 理奈 (大分県)
	4	植田 汐理 (大阪府)	2 - 0	(21 - 17) (21 - 17) (-)	伊丹 美佐子 (岡山県)
	5	足立 朱理 (鳥取県)	2 - 0	(21 - 14) (21 - 20) (-)	上山 華奈 (福井県)
	6	小山 香菜 (奈良県)	2 - 0	(21 - 17) (21 - 13) (-)	古瀬 朱見 (長野県)
	7	大西 未沙 (愛知県)	2 - 0	(21 - 12) (21 - 9) (-)	天川 朋美 (佐賀県)
	8	伊吹 美香 (福井県)	2 - 0	(21 - 12) (21 - 19) (-)	岡 加絵 (岡山県)
	9	江崎 祥代 (愛知県)	2 - 0	(21 - 11) (21 - 11) (-)	宮澤 藍 (長野県)
	10	大塚 友美子 (岡山県)	2 - 0	(21 - 15) (21 - 11) (-)	野村 奈未 (富山県)
	11	山中 尚美 (奈良県)	2 - 0	(21 - 18) (21 - 20) (-)	田口 靖羽 (岐阜県)
	12	高嶋 千明 (富山県)	2 - 0	(21 - 9) (21 - 11) (-)	植田 千尋 (京都府)
	13	市山 裕梨 (富山県)	2 - 0	(21 - 10) (21 - 12) (-)	中條 祥子 (長野県)
	14	西村 沙夕里 (京都府)	2 - 0	(21 - 18) (21 - 19) (-)	松島 千尋 (三重県)
	15	小田 朱理 (福岡県)	2 - 0	(21 - 9) (21 - 7) (-)	佐々木 遥香 (徳島県)
	16	辻本 佳那 (大阪府)	2 - 0	(21 - 14) (21 - 13) (-)	林 志穂 (岡山県)
	17	関羽 茜 (広島県)	2 - 0	(21 - 14) (21 - 7) (-)	小椋 遥加 (福井県)
	18	田上 祐子 (徳島県)	2 - 1	(21 - 19) (11 - 21) (21 - 19)	宮崎 友望 (徳島県)
	19	西田 真子 (福井県)	2 - 1	(21 - 14) (10 - 21) (21 - 15)	旭 智美 (大阪府)
	20	松本 茜 (大阪府)	2 - 0	(21 - 5) (21 - 8) (-)	植田 汐理 (大阪府)
	21	関羽 茜 (広島県)	2 - 0	(21 - 10) (21 - 11) (-)	足立 朱理 (鳥取県)
	22	大西 未沙 (愛知県)	2 - 0	(21 - 15) (21 - 12) (-)	小山 香菜 (奈良県)
	23	江崎 祥代 (愛知県)	2 - 0	(21 - 8) (21 - 5) (-)	伊吹 美香 (福井県)
	24	大塚 友美子 (岡山県)	2 - 1	(8 - 21) (21 - 14) (21 - 17)	田上 祐子 (徳島県)
	25	山中 尚美 (奈良県)	2 - 0	(21 - 11) (21 - 12) (-)	高嶋 千明 (富山県)
	26	市山 裕梨 (富山県)	2 - 0	(21 - 17) (21 - 15) (-)	西田 真子 (福井県)
	27	小田 朱理 (福岡県)	2 - 0	(21 - 8) (21 - 11) (-)	西村 沙夕里 (京都府)
	28	松本 茜 (大阪府)	2 - 0	(21 - 10) (21 - 14) (-)	辻本 佳那 (大阪府)
準々決勝	29	関羽 茜 (広島県)	2 - 1	(11 - 3) (7 - 11) (11 - 8)	大西 未沙 (愛知県)
	30	江崎 祥代 (愛知県)	2 - 0	(11 - 3) (11 - 1) (-)	大塚 友美子 (岡山県)
	31	市山 裕梨 (富山県)	2 - 1	(3 - 11) (13 - 12) (11 - 6)	山中 尚美 (奈良県)
	32	松本 茜 (大阪府)	2 - 0	(11 - 5) (11 - 3) (-)	小田 朱理 (福岡県)
準決勝	33	関羽 茜 (広島県)	2 - 1	(3 - 11) (11 - 1) (11 - 4)	江崎 祥代 (愛知県)
	34	松本 茜 (大阪府)	2 - 1	(7 - 11) (11 - 4) (11 - 3)	市山 裕梨 (富山県)
決勝	35	関羽 茜 (広島県)	2 - 1	(11 - 5) (6 - 11) (11 - 5)	松本 茜 (大阪府)

予選リーグ戦 組合せ 【女子中学2年生の部 W-2】

中学生 女子2年(W-2)

A ブロック	関羽 茜 (広島県)	#N/A (#N/A)	待井 忍 (長野県)	田口 靖羽 (岐阜県)	勝 敗	順位
関羽 茜 (広島県)		$\begin{pmatrix} - \\ - \\ - \end{pmatrix}$	$2 \begin{pmatrix} 21 - 12 \\ 21 - 3 \\ - \end{pmatrix} 0$	$2 \begin{pmatrix} 21 - 8 \\ 21 - 12 \\ - \end{pmatrix} 0$	2 - 0	1
#N/A (#N/A)	$\begin{pmatrix} - \\ - \\ - \end{pmatrix}$		$\begin{pmatrix} - \\ - \\ - \end{pmatrix}$	$\begin{pmatrix} - \\ - \\ - \end{pmatrix}$	0 - 0	棄権
待井 忍 (長野県)	$0 \begin{pmatrix} 12 - 21 \\ 3 - 21 \\ - \end{pmatrix} 2$	$\begin{pmatrix} - \\ - \\ - \end{pmatrix}$		$0 \begin{pmatrix} 5 - 21 \\ 7 - 21 \\ - \end{pmatrix} 2$	0 - 2	3
田口 靖羽 (岐阜県)	$0 \begin{pmatrix} 8 - 21 \\ 12 - 21 \\ - \end{pmatrix} 2$	$\begin{pmatrix} - \\ - \\ - \end{pmatrix}$	$2 \begin{pmatrix} 21 - 5 \\ 21 - 7 \\ - \end{pmatrix} 0$		1 - 1	2

B ブロック	小椋 遥加 (福井県)	中野 栄美 (大阪府)	高嶋 千明 (富山県)	武政 花織 (奈良県)	勝 敗	順位
小椋 遥加 (福井県)		$2 \begin{pmatrix} 21 - 13 \\ 21 - 10 \\ - \end{pmatrix} 0$	$2 \begin{pmatrix} 21 - 9 \\ 21 - 13 \\ - \end{pmatrix} 0$	$2 \begin{pmatrix} 17 - 21 \\ 21 - 11 \\ 21 - 18 \end{pmatrix} 1$	3 - 0	1
中野 栄美 (大阪府)	$0 \begin{pmatrix} 13 - 21 \\ 10 - 21 \\ - \end{pmatrix} 2$		$0 \begin{pmatrix} 18 - 21 \\ 16 - 21 \\ - \end{pmatrix} 2$	$1 \begin{pmatrix} 21 - 20 \\ 14 - 21 \\ 10 - 21 \end{pmatrix} 2$	0 - 3	4
高嶋 千明 (富山県)	$0 \begin{pmatrix} 9 - 21 \\ 13 - 21 \\ - \end{pmatrix} 2$	$2 \begin{pmatrix} 21 - 18 \\ 21 - 16 \\ - \end{pmatrix} 0$		$2 \begin{pmatrix} 21 - 17 \\ 21 - 8 \\ - \end{pmatrix} 0$	2 - 1	2
武政 花織 (奈良県)	$1 \begin{pmatrix} 21 - 17 \\ 11 - 21 \\ 18 - 21 \end{pmatrix} 2$	$2 \begin{pmatrix} 20 - 21 \\ 21 - 14 \\ 21 - 10 \end{pmatrix} 1$	$0 \begin{pmatrix} 17 - 21 \\ 8 - 21 \\ - \end{pmatrix} 2$		1 - 2	3

C ブロック	井上 紗貴 (大阪府)	中原 沙樹 (佐賀県)	中條 祥子 (長野県)	足立 朱理 (鳥取県)	勝 敗	順位
井上 紗貴 (大阪府)		$2 \begin{pmatrix} 21 - 0 \\ 21 - 0 \\ - \end{pmatrix} 0$	$1 \begin{pmatrix} 17 - 21 \\ 21 - 15 \\ 20 - 21 \end{pmatrix} 2$	$0 \begin{pmatrix} 18 - 21 \\ 7 - 21 \\ - \end{pmatrix} 2$	1 - 2	3
中原 沙樹 (佐賀県)	$0 \begin{pmatrix} 0 - 21 \\ 0 - 21 \\ - \end{pmatrix} 2$		$0 \begin{pmatrix} 0 - 21 \\ 0 - 21 \\ - \end{pmatrix} 2$	$0 \begin{pmatrix} 0 - 21 \\ 0 - 21 \\ - \end{pmatrix} 2$	0 - 3	4
中條 祥子 (長野県)	$2 \begin{pmatrix} 21 - 17 \\ 15 - 21 \\ 21 - 20 \end{pmatrix} 1$	$2 \begin{pmatrix} 21 - 0 \\ 21 - 0 \\ - \end{pmatrix} 0$		$0 \begin{pmatrix} 13 - 21 \\ 15 - 21 \\ - \end{pmatrix} 2$	2 - 1	2
足立 朱理 (鳥取県)	$2 \begin{pmatrix} 21 - 18 \\ 21 - 7 \\ - \end{pmatrix} 0$	$2 \begin{pmatrix} 21 - 0 \\ 21 - 0 \\ - \end{pmatrix} 0$	$2 \begin{pmatrix} 21 - 13 \\ 21 - 15 \\ - \end{pmatrix} 0$		3 - 0	1

予選リーグ戦 組合せ 【女子中学2年生の部 W-2】

D ブロック	西田 真子 (福井県)	小村 京 (島根県)	小杉 優佳 (石川県)	小山 香菜 (奈良県)	勝 敗	順位
西田 真子 (福井県)		$2 \begin{pmatrix} 21 - 12 \\ 21 - 8 \\ - \end{pmatrix} 0$	$2 \begin{pmatrix} 21 - 13 \\ 21 - 12 \\ - \end{pmatrix} 0$	$0 \begin{pmatrix} 17 - 21 \\ 11 - 21 \\ - \end{pmatrix} 2$	2 - 1	2
小村 京 (島根県)	$0 \begin{pmatrix} 12 - 21 \\ 8 - 21 \\ - \end{pmatrix} 2$		$0 \begin{pmatrix} 18 - 21 \\ 13 - 21 \\ - \end{pmatrix} 2$	$0 \begin{pmatrix} 9 - 21 \\ 10 - 21 \\ - \end{pmatrix} 2$	0 - 3	4
小杉 優佳 (石川県)	$0 \begin{pmatrix} 13 - 21 \\ 12 - 21 \\ - \end{pmatrix} 2$	$2 \begin{pmatrix} 21 - 18 \\ 21 - 13 \\ - \end{pmatrix} 0$		$0 \begin{pmatrix} 13 - 21 \\ 12 - 21 \\ - \end{pmatrix} 2$	1 - 2	3
小山 香菜 (奈良県)	$2 \begin{pmatrix} 21 - 17 \\ 21 - 11 \\ - \end{pmatrix} 0$	$2 \begin{pmatrix} 21 - 9 \\ 21 - 10 \\ - \end{pmatrix} 0$	$2 \begin{pmatrix} 21 - 13 \\ 21 - 12 \\ - \end{pmatrix} 0$		3 - 0	1

E ブロック	柿本 理奈 (大分県)	櫻栄 祥子 (徳島県)	大西 未沙 (愛知県)	殿川 綾乃 (広島県)	勝 敗	順位
柿本 理奈 (大分県)		$2 \begin{pmatrix} 21 - 0 \\ 21 - 0 \\ - \end{pmatrix} 0$	$0 \begin{pmatrix} 10 - 21 \\ 5 - 21 \\ - \end{pmatrix} 2$	$2 \begin{pmatrix} 21 - 7 \\ 21 - 7 \\ - \end{pmatrix} 0$	2 - 1	2
櫻栄 祥子 (徳島県)	$0 \begin{pmatrix} 0 - 21 \\ 0 - 21 \\ - \end{pmatrix} 2$		$0 \begin{pmatrix} 0 - 21 \\ 0 - 21 \\ - \end{pmatrix} 2$	$0 \begin{pmatrix} 0 - 21 \\ 0 - 21 \\ - \end{pmatrix} 2$	0 - 3	4
大西 未沙 (愛知県)	$2 \begin{pmatrix} 21 - 10 \\ 21 - 5 \\ - \end{pmatrix} 0$	$2 \begin{pmatrix} 21 - 0 \\ 21 - 0 \\ - \end{pmatrix} 0$		$2 \begin{pmatrix} 21 - 6 \\ 21 - 12 \\ - \end{pmatrix} 0$	3 - 0	1
殿川 綾乃 (広島県)	$0 \begin{pmatrix} 7 - 21 \\ 7 - 21 \\ - \end{pmatrix} 2$	$2 \begin{pmatrix} 21 - 0 \\ 21 - 0 \\ - \end{pmatrix} 0$	$0 \begin{pmatrix} 6 - 21 \\ 12 - 21 \\ - \end{pmatrix} 2$		1 - 2	3

F ブロック	深ヶ迫 史華 (島根県)	伊吹 美香 (福井県)	井上 麻衣 (福岡県)	西村 沙夕里 (京都府)	勝 敗	順位
深ヶ迫 史華 (島根県)		$0 \begin{pmatrix} 8 - 21 \\ 5 - 21 \\ - \end{pmatrix} 2$	$0 \begin{pmatrix} 5 - 21 \\ 10 - 21 \\ - \end{pmatrix} 2$	$0 \begin{pmatrix} 13 - 21 \\ 13 - 21 \\ - \end{pmatrix} 2$	0 - 3	4
伊吹 美香 (福井県)	$2 \begin{pmatrix} 21 - 8 \\ 21 - 5 \\ - \end{pmatrix} 0$		$2 \begin{pmatrix} 21 - 17 \\ 21 - 11 \\ - \end{pmatrix} 0$	$2 \begin{pmatrix} 21 - 12 \\ 21 - 8 \\ - \end{pmatrix} 0$	3 - 0	1
井上 麻衣 (福岡県)	$2 \begin{pmatrix} 21 - 5 \\ 21 - 10 \\ - \end{pmatrix} 0$	$0 \begin{pmatrix} 17 - 21 \\ 11 - 21 \\ - \end{pmatrix} 2$		$0 \begin{pmatrix} 7 - 21 \\ 16 - 21 \\ - \end{pmatrix} 2$	1 - 2	3
西村 沙夕里 (京都府)	$2 \begin{pmatrix} 21 - 13 \\ 21 - 13 \\ - \end{pmatrix} 0$	$0 \begin{pmatrix} 12 - 21 \\ 8 - 21 \\ - \end{pmatrix} 2$	$2 \begin{pmatrix} 21 - 7 \\ 21 - 16 \\ - \end{pmatrix} 0$		2 - 1	2

予選リーグ戦 組合せ 【女子中学2年生の部 W - 2】

G	眞柄 奈実	江崎 祥代	中道 泰子	小田 朱理	勝 敗	順位
ブロック	(岡山県)	(愛知県)	(石川県)	(福岡県)		
眞柄 奈実 (岡山県)		0 $\begin{pmatrix} \times & - \\ 15 & - 21 \\ 12 & - 21 \end{pmatrix}$ 2	2 $\begin{pmatrix} 21 & - 9 \\ 21 & - 10 \end{pmatrix}$ 0	0 $\begin{pmatrix} \times & - \\ 11 & - 21 \\ 10 & - 21 \end{pmatrix}$ 2	1 - 2	3
江崎 祥代 (愛知県)	2 $\begin{pmatrix} 21 & - 15 \\ 21 & - 12 \end{pmatrix}$ 0		2 $\begin{pmatrix} 21 & - 7 \\ 21 & - 6 \end{pmatrix}$ 0	2 $\begin{pmatrix} 21 & - 12 \\ 21 & - 12 \end{pmatrix}$ 0	3 - 0	1
中道 泰子 (石川県)	0 $\begin{pmatrix} \times & - \\ 9 & - 21 \\ 10 & - 21 \end{pmatrix}$ 2	0 $\begin{pmatrix} \times & - \\ 7 & - 21 \\ 6 & - 21 \end{pmatrix}$ 2		0 $\begin{pmatrix} \times & - \\ 8 & - 21 \\ 6 & - 21 \end{pmatrix}$ 2	0 - 3	4
小田 朱理 (福岡県)	2 $\begin{pmatrix} 21 & - 11 \\ 21 & - 10 \end{pmatrix}$ 0	0 $\begin{pmatrix} \times & - \\ 12 & - 21 \\ 12 & - 21 \end{pmatrix}$ 2	2 $\begin{pmatrix} 21 & - 8 \\ 21 & - 6 \end{pmatrix}$ 0		2 - 1	2

H	林志穂	野村 奈未	小林 美穂	青木 茉由	勝 敗	順位
ブロック	(岡山県)	(富山県)	(長野県)	(三重県)		
林志穂 (岡山県)		0 $\begin{pmatrix} \times & - \\ 18 & - 21 \\ 15 & - 21 \end{pmatrix}$ 2	2 $\begin{pmatrix} 21 & - 15 \\ 19 & - 21 \\ 21 & - 12 \end{pmatrix}$ 1	2 $\begin{pmatrix} 19 & - 21 \\ 21 & - 14 \\ 21 & - 16 \end{pmatrix}$ 1	2 - 1	2
野村 奈未 (富山県)	2 $\begin{pmatrix} 21 & - 18 \\ 21 & - 15 \end{pmatrix}$ 0		2 $\begin{pmatrix} 21 & - 14 \\ 19 & - 21 \\ 21 & - 16 \end{pmatrix}$ 1	2 $\begin{pmatrix} 21 & - 13 \\ 18 & - 21 \\ 21 & - 14 \end{pmatrix}$ 1	3 - 0	1
小林 美穂 (長野県)	1 $\begin{pmatrix} \times & - \\ 15 & - 21 \\ 21 & - 19 \\ 12 & - 21 \end{pmatrix}$ 2	1 $\begin{pmatrix} \times & - \\ 14 & - 21 \\ 21 & - 19 \\ 16 & - 21 \end{pmatrix}$ 2		2 $\begin{pmatrix} 17 & - 21 \\ 21 & - 18 \\ 21 & - 12 \end{pmatrix}$ 1	1 - 2	3
青木 茉由 (三重県)	1 $\begin{pmatrix} \times & - \\ 21 & - 19 \\ 14 & - 21 \\ 16 & - 21 \end{pmatrix}$ 2	1 $\begin{pmatrix} \times & - \\ 13 & - 21 \\ 21 & - 18 \\ 14 & - 21 \end{pmatrix}$ 2	1 $\begin{pmatrix} \times & - \\ 21 & - 17 \\ 18 & - 21 \\ 12 & - 21 \end{pmatrix}$ 2		0 - 3	4

I	西岡 沙紀	宮崎 友望	#N/A	植田 汐理	勝 敗	順位
ブロック	(佐賀県)	(徳島県)	(#N/A)	(大阪府)		
西岡 沙紀 (佐賀県)		0 $\begin{pmatrix} \times & - \\ 0 & - 21 \\ 0 & - 21 \end{pmatrix}$ 2	$\begin{pmatrix} - \\ - \\ - \end{pmatrix}$	0 $\begin{pmatrix} \times & - \\ 0 & - 21 \\ 0 & - 21 \end{pmatrix}$ 2	0 - 2	3
宮崎 友望 (徳島県)	2 $\begin{pmatrix} 21 & - 0 \\ 21 & - 0 \end{pmatrix}$ 0		$\begin{pmatrix} - \\ - \\ - \end{pmatrix}$	2 $\begin{pmatrix} 21 & - 11 \\ 18 & - 21 \\ 21 & - 15 \end{pmatrix}$ 1	2 - 0	1
#N/A (#N/A)	$\begin{pmatrix} - \\ - \\ - \end{pmatrix}$	$\begin{pmatrix} - \\ - \\ - \end{pmatrix}$		$\begin{pmatrix} - \\ - \\ - \end{pmatrix}$	0 - 0	棄権
植田 汐理 (大阪府)	2 $\begin{pmatrix} 21 & - 0 \\ 21 & - 0 \end{pmatrix}$ 0	1 $\begin{pmatrix} \times & - \\ 11 & - 21 \\ 21 & - 18 \\ 15 & - 21 \end{pmatrix}$ 2	$\begin{pmatrix} - \\ - \\ - \end{pmatrix}$		1 - 1	2

予選リーグ戦 組合せ 【女子中学2年生の部 W - 2】

J	竹前 愛	山中 尚美	宮瀬 夕衣	遠藤 優希奈	勝 敗	順位
ブロック	(長野県)	(奈良県)	(福岡県)	(静岡県)		
竹前 愛 (長野県)		0 $\begin{pmatrix} \times & - \\ 7 & - 21 \\ 6 & - 21 \end{pmatrix}$ 2	2 $\begin{pmatrix} 21 & - 10 \\ 21 & - 16 \end{pmatrix}$ 0	0 $\begin{pmatrix} \times & - \\ 15 & - 21 \\ 14 & - 21 \end{pmatrix}$ 2	1 - 2	3
山中 尚美 (奈良県)	2 $\begin{pmatrix} 21 & - 7 \\ 21 & - 6 \end{pmatrix}$ 0		2 $\begin{pmatrix} 21 & - 6 \\ 21 & - 5 \end{pmatrix}$ 0	2 $\begin{pmatrix} 21 & - 10 \\ 21 & - 9 \end{pmatrix}$ 0	3 - 0	1
宮瀬 夕衣 (福岡県)	0 $\begin{pmatrix} \times & - \\ 10 & - 21 \\ 16 & - 21 \end{pmatrix}$ 2	0 $\begin{pmatrix} \times & - \\ 6 & - 21 \\ 5 & - 21 \end{pmatrix}$ 2		0 $\begin{pmatrix} \times & - \\ 6 & - 21 \\ 8 & - 21 \end{pmatrix}$ 2	0 - 3	4
遠藤 優希奈 (静岡県)	2 $\begin{pmatrix} 21 & - 15 \\ 21 & - 14 \end{pmatrix}$ 0	0 $\begin{pmatrix} \times & - \\ 10 & - 21 \\ 9 & - 21 \end{pmatrix}$ 2	2 $\begin{pmatrix} 21 & - 6 \\ 21 & - 8 \end{pmatrix}$ 0		2 - 1	2

K	北村 泉	二村 彩楓	上山 華奈	植田 千尋	勝 敗	順位
ブロック	(石川県)	(長野県)	(福井県)	(京都府)		
北村 泉 (石川県)		2 $\begin{pmatrix} 21 & - 16 \\ 21 & - 19 \end{pmatrix}$ 0	1 $\begin{pmatrix} \times & - \\ 21 & - 18 \\ 14 & - 21 \\ 8 & - 21 \end{pmatrix}$ 2	0 $\begin{pmatrix} \times & - \\ 12 & - 21 \\ 16 & - 21 \end{pmatrix}$ 2	1 - 2	3
二村 彩楓 (長野県)	0 $\begin{pmatrix} \times & - \\ 16 & - 21 \\ 19 & - 21 \end{pmatrix}$ 2		0 $\begin{pmatrix} \times & - \\ 18 & - 21 \\ 11 & - 21 \end{pmatrix}$ 2	0 $\begin{pmatrix} \times & - \\ 15 & - 21 \\ 12 & - 21 \end{pmatrix}$ 2	0 - 3	4
上山 華奈 (福井県)	2 $\begin{pmatrix} 18 & - 21 \\ 21 & - 14 \\ 21 & - 8 \end{pmatrix}$ 1	2 $\begin{pmatrix} 21 & - 18 \\ 21 & - 11 \end{pmatrix}$ 0		1 $\begin{pmatrix} \times & - \\ 21 & - 13 \\ 14 & - 21 \\ 16 & - 21 \end{pmatrix}$ 2	2 - 1	2
植田 千尋 (京都府)	2 $\begin{pmatrix} 21 & - 12 \\ 21 & - 16 \end{pmatrix}$ 0	2 $\begin{pmatrix} 21 & - 15 \\ 21 & - 12 \end{pmatrix}$ 0	2 $\begin{pmatrix} 13 & - 21 \\ 21 & - 14 \\ 21 & - 16 \end{pmatrix}$ 1		3 - 0	1

L	山口 彩花	市山 裕梨	小林 まどか	古瀬 朱見	勝 敗	順位
ブロック	(広島県)	(富山県)	(福井県)	(長野県)		
山口 彩花 (広島県)		0 $\begin{pmatrix} \times & - \\ 8 & - 21 \\ 8 & - 21 \end{pmatrix}$ 2	0 $\begin{pmatrix} \times & - \\ 11 & - 21 \\ 14 & - 21 \end{pmatrix}$ 2	0 $\begin{pmatrix} \times & - \\ 13 & - 21 \\ 12 & - 21 \end{pmatrix}$ 2	0 - 3	4
市山 裕梨 (富山県)	2 $\begin{pmatrix} 21 & - 8 \\ 21 & - 8 \end{pmatrix}$ 0		2 $\begin{pmatrix} 21 & - 13 \\ 21 & - 14 \end{pmatrix}$ 0	2 $\begin{pmatrix} 21 & - 19 \\ 21 & - 14 \end{pmatrix}$ 0	3 - 0	1
小林 まどか (福井県)	2 $\begin{pmatrix} 21 & - 11 \\ 21 & - 14 \end{pmatrix}$ 0	0 $\begin{pmatrix} \times & - \\ 13 & - 21 \\ 14 & - 21 \end{pmatrix}$ 2		0 $\begin{pmatrix} \times & - \\ 18 & - 21 \\ 18 & - 21 \end{pmatrix}$ 2	1 - 2	3
古瀬 朱見 (長野県)	2 $\begin{pmatrix} 21 & - 13 \\ 21 & - 12 \end{pmatrix}$ 0	0 $\begin{pmatrix} \times & - \\ 19 & - 21 \\ 14 & - 21 \end{pmatrix}$ 2	2 $\begin{pmatrix} 21 & - 18 \\ 21 & - 18 \end{pmatrix}$ 0		2 - 1	2

予選リーグ戦 組合せ 【女子中学2年生の部 W - 2】

M ブロック	岡田 亜沙 (島根県)	天川 朋美 (佐賀県)	南保 玲奈 (神奈川県)	旭 智美 (大阪府)	勝 敗	順位
岡田 亜沙 (島根県)		0 $\begin{pmatrix} \times & 7 & - & 21 \\ & 5 & - & 21 \\ & - & - & - \end{pmatrix}$ 2	2 $\begin{pmatrix} 21 & - & 19 \\ 16 & - & 21 \\ 21 & - & 20 \end{pmatrix}$ 1	0 $\begin{pmatrix} \times & 10 & - & 21 \\ & 9 & - & 21 \\ & - & - & - \end{pmatrix}$ 2	1 - 2	3
天川 朋美 (佐賀県)	2 $\begin{pmatrix} 21 & - & 7 \\ 21 & - & 5 \\ - & - & - \end{pmatrix}$ 0		2 $\begin{pmatrix} 21 & - & 10 \\ 19 & - & 21 \\ 21 & - & 12 \end{pmatrix}$ 1	0 $\begin{pmatrix} \times & 17 & - & 21 \\ & 11 & - & 21 \\ & - & - & - \end{pmatrix}$ 3	2 - 1	2
南保 玲奈 (神奈川県)	1 $\begin{pmatrix} \times & 19 & - & 21 \\ 21 & - & 16 \\ 20 & - & 21 \end{pmatrix}$ 2	1 $\begin{pmatrix} \times & 10 & - & 21 \\ 21 & - & 19 \\ 12 & - & 21 \end{pmatrix}$ 2		1 $\begin{pmatrix} \times & 21 & - & 17 \\ & 4 & - & 21 \\ & 17 & - & 21 \end{pmatrix}$ 2	0 - 3	4
旭 智美 (大阪府)	2 $\begin{pmatrix} 21 & - & 10 \\ 21 & - & 9 \\ - & - & - \end{pmatrix}$ 0	3 $\begin{pmatrix} 21 & - & 17 \\ 21 & - & 11 \\ - & - & - \end{pmatrix}$ 0	2 $\begin{pmatrix} 17 & - & 21 \\ 21 & - & 4 \\ 21 & - & 17 \end{pmatrix}$ 1		3 - 0	1

N ブロック	岡 加絵 (岡山県)	松島 千尋 (三重県)	池田 麻紀 (福井県)	井上 裕可里 (福岡県)	勝 敗	順位
岡 加絵 (岡山県)		2 $\begin{pmatrix} 16 & - & 21 \\ 21 & - & 20 \\ 21 & - & 19 \end{pmatrix}$ 1	2 $\begin{pmatrix} 20 & - & 21 \\ 21 & - & 19 \\ 21 & - & 15 \end{pmatrix}$ 1	0 $\begin{pmatrix} \times & 20 & - & 21 \\ & 16 & - & 21 \\ & - & - & - \end{pmatrix}$ 2	2 - 1	2
松島 千尋 (三重県)	1 $\begin{pmatrix} \times & 21 & - & 16 \\ 20 & - & 21 \\ 19 & - & 21 \end{pmatrix}$ 2		2 $\begin{pmatrix} 21 & - & 14 \\ 21 & - & 12 \\ - & - & - \end{pmatrix}$ 0	2 $\begin{pmatrix} 20 & - & 21 \\ 21 & - & 18 \\ 21 & - & 19 \end{pmatrix}$ 1	2 - 1	1
池田 麻紀 (福井県)	1 $\begin{pmatrix} \times & 21 & - & 20 \\ 19 & - & 21 \\ 15 & - & 21 \end{pmatrix}$ 2	0 $\begin{pmatrix} \times & 14 & - & 21 \\ & 12 & - & 21 \\ & - & - & - \end{pmatrix}$ 2		2 $\begin{pmatrix} 21 & - & 18 \\ 15 & - & 21 \\ 21 & - & 17 \end{pmatrix}$ 1	1 - 2	4
井上 裕可里 (福岡県)	2 $\begin{pmatrix} 21 & - & 20 \\ 21 & - & 16 \\ - & - & - \end{pmatrix}$ 0	1 $\begin{pmatrix} \times & 21 & - & 20 \\ 18 & - & 21 \\ 19 & - & 21 \end{pmatrix}$ 2	1 $\begin{pmatrix} \times & 18 & - & 21 \\ 21 & - & 15 \\ 17 & - & 21 \end{pmatrix}$ 2		1 - 2	3

O ブロック	新保 奈津美 (石川県)	佐々木 遥香 (徳島県)	深津 翔子 (島根県)	宮澤 藍 (長野県)	勝 敗	順位
新保 奈津美 (石川県)		0 $\begin{pmatrix} \times & 7 & - & 21 \\ & 3 & - & 21 \\ & - & - & - \end{pmatrix}$ 2	2 $\begin{pmatrix} 21 & - & 6 \\ 21 & - & 11 \\ - & - & - \end{pmatrix}$ 0	0 $\begin{pmatrix} \times & 8 & - & 21 \\ & 17 & - & 21 \\ & - & - & - \end{pmatrix}$ 2	1 - 2	3
佐々木 遥香 (徳島県)	2 $\begin{pmatrix} 21 & - & 7 \\ 21 & - & 3 \\ - & - & - \end{pmatrix}$ 0		2 $\begin{pmatrix} 21 & - & 8 \\ 21 & - & 7 \\ - & - & - \end{pmatrix}$ 0	2 $\begin{pmatrix} 19 & - & 21 \\ 21 & - & 18 \\ 21 & - & 13 \end{pmatrix}$ 1	3 - 0	1
深津 翔子 (島根県)	0 $\begin{pmatrix} \times & 6 & - & 21 \\ 11 & - & 21 \\ - & - & - \end{pmatrix}$ 2	0 $\begin{pmatrix} \times & 8 & - & 21 \\ & 7 & - & 21 \\ & - & - & - \end{pmatrix}$ 2		0 $\begin{pmatrix} \times & 10 & - & 21 \\ & 5 & - & 21 \\ & - & - & - \end{pmatrix}$ 2	0 - 3	4
宮澤 藍 (長野県)	2 $\begin{pmatrix} 21 & - & 8 \\ 21 & - & 17 \\ - & - & - \end{pmatrix}$ 0	1 $\begin{pmatrix} \times & 21 & - & 19 \\ 18 & - & 21 \\ 13 & - & 21 \end{pmatrix}$ 2	2 $\begin{pmatrix} 21 & - & 10 \\ 21 & - & 5 \\ - & - & - \end{pmatrix}$ 0		2 - 1	2

予選リーグ戦 組合せ 【女子中学2年生の部 W - 2】

P ブロック	津持 優奈 (福井県)	大塚 友美子 (岡山県)	半田 朱理 (群馬県)	辻本 佳那 (大阪府)	勝 敗	順位
津持 優奈 (福井県)		0 $\begin{pmatrix} \times & 0 & - & 21 \\ & 0 & - & 21 \\ & - & - & - \end{pmatrix}$ 2	0 $\begin{pmatrix} \times & 0 & - & 21 \\ & 0 & - & 21 \\ & - & - & - \end{pmatrix}$ 2	0 $\begin{pmatrix} \times & 0 & - & 21 \\ & 0 & - & 21 \\ & - & - & - \end{pmatrix}$ 2	0 - 3	4
大塚 友美子 (岡山県)	2 $\begin{pmatrix} 21 & - & 0 \\ 21 & - & 0 \\ - & - & - \end{pmatrix}$ 0		2 $\begin{pmatrix} 21 & - & 12 \\ 21 & - & 12 \\ - & - & - \end{pmatrix}$ 0	0 $\begin{pmatrix} \times & 13 & - & 21 \\ & 16 & - & 21 \\ & - & - & - \end{pmatrix}$ 2	2 - 1	2
半田 朱理 (群馬県)	2 $\begin{pmatrix} 21 & - & 0 \\ 21 & - & 0 \\ - & - & - \end{pmatrix}$ 0	0 $\begin{pmatrix} \times & 12 & - & 21 \\ & 12 & - & 21 \\ & - & - & - \end{pmatrix}$ 2		0 $\begin{pmatrix} \times & 8 & - & 21 \\ & 3 & - & 21 \\ & - & - & - \end{pmatrix}$ 2	1 - 2	3
辻本 佳那 (大阪府)	2 $\begin{pmatrix} 21 & - & 0 \\ 21 & - & 0 \\ - & - & - \end{pmatrix}$ 0	2 $\begin{pmatrix} 21 & - & 13 \\ 21 & - & 16 \\ - & - & - \end{pmatrix}$ 0	2 $\begin{pmatrix} 21 & - & 8 \\ 21 & - & 3 \\ - & - & - \end{pmatrix}$ 0		3 - 0	1

Q ブロック	本田 早紀 (石川県)	田上 祐子 (徳島県)	伊丹 美佐子 (岡山県)		勝 敗	順位
本田 早紀 (石川県)		0 $\begin{pmatrix} \times & 1 & - & 21 \\ & 2 & - & 21 \\ & - & - & - \end{pmatrix}$ 2	0 $\begin{pmatrix} \times & 7 & - & 21 \\ & 3 & - & 21 \\ & - & - & - \end{pmatrix}$ 2	$\begin{pmatrix} - & - & - \\ - & - & - \\ - & - & - \end{pmatrix}$	0 - 2	3
田上 祐子 (徳島県)	2 $\begin{pmatrix} 21 & - & 1 \\ 21 & - & 2 \\ - & - & - \end{pmatrix}$ 0		1 $\begin{pmatrix} \times & 21 & - & 9 \\ & 14 & - & 21 \\ & 15 & - & 21 \end{pmatrix}$ 2	$\begin{pmatrix} - & - & - \\ - & - & - \\ - & - & - \end{pmatrix}$	1 - 1	2
伊丹 美佐子 (岡山県)	2 $\begin{pmatrix} 21 & - & 7 \\ 21 & - & 3 \\ - & - & - \end{pmatrix}$ 0	2 $\begin{pmatrix} 9 & - & 21 \\ 21 & - & 14 \\ 21 & - & 15 \end{pmatrix}$ 1		$\begin{pmatrix} - & - & - \\ - & - & - \\ - & - & - \end{pmatrix}$	2 - 0	1
	$\begin{pmatrix} - & - & - \\ - & - & - \\ - & - & - \end{pmatrix}$	$\begin{pmatrix} - & - & - \\ - & - & - \\ - & - & - \end{pmatrix}$	$\begin{pmatrix} - & - & - \\ - & - & - \\ - & - & - \end{pmatrix}$			

R ブロック	増田 美奈都 (福井県)	塚下 志乃 (愛知県)	松本 茜 (大阪府)		勝 敗	順位
増田 美奈都 (福井県)		0 $\begin{pmatrix} \times & 11 & - & 21 \\ & 18 & - & 21 \\ & - & - & - \end{pmatrix}$ 2	0 $\begin{pmatrix} \times & 12 & - & 21 \\ & 15 & - & 21 \\ & - & - & - \end{pmatrix}$ 2	$\begin{pmatrix} - & - & - \\ - & - & - \\ - & - & - \end{pmatrix}$	0 - 2	3
塚下 志乃 (愛知県)	2 $\begin{pmatrix} 21 & - & 11 \\ 21 & - & 18 \\ - & - & - \end{pmatrix}$ 0		0 $\begin{pmatrix} \times & 2 & - & 21 \\ & 13 & - & 21 \\ & - & - & - \end{pmatrix}$ 2	$\begin{pmatrix} - & - & - \\ - & - & - \\ - & - & - \end{pmatrix}$	1 - 1	2
松本 茜 (大阪府)	2 $\begin{pmatrix} 21 & - & 12 \\ 21 & - & 15 \\ - & - & - \end{pmatrix}$ 0	2 $\begin{pmatrix} 21 & - & 2 \\ 21 & - & 13 \\ - & - & - \end{pmatrix}$ 0		$\begin{pmatrix} - & - & - \\ - & - & - \\ - & - & - \end{pmatrix}$	2 - 0	1
	$\begin{pmatrix} - & - & - \\ - & - & - \\ - & - & - \end{pmatrix}$	$\begin{pmatrix} - & - & - \\ - & - & - \\ - & - & - \end{pmatrix}$	$\begin{pmatrix} - & - & - \\ - & - & - \\ - & - & - \end{pmatrix}$			