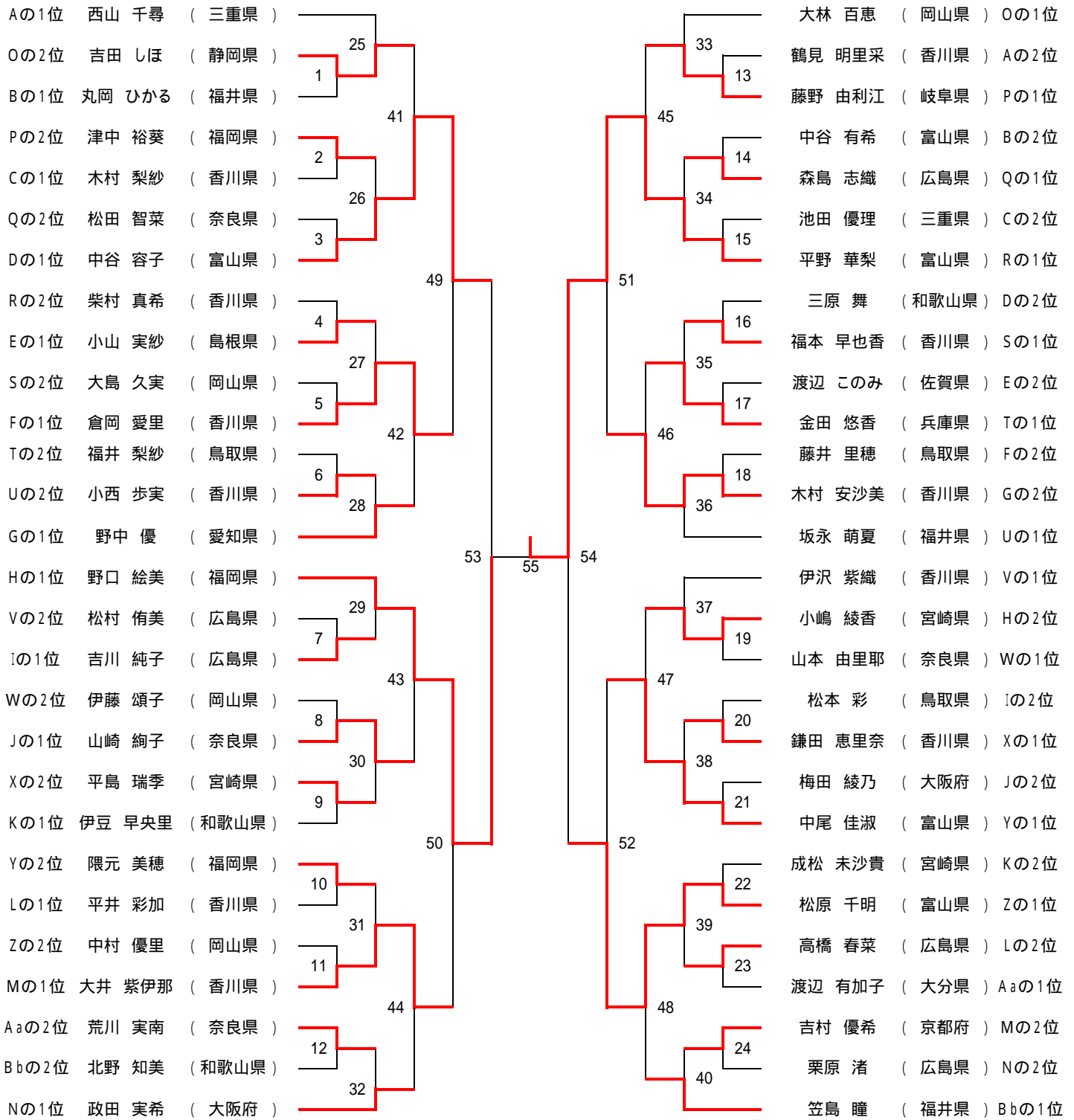


決勝トーナメント【女子中学1年生の部 W - 1】



試合 1 ~ 48 (21本3ゲームセティングなし、ラリーポイント制)

試合 49 ~ 55 (正式ゲーム)

決勝1・2位トーナメント詳細【女子中学1年生の部 W - 1】

試合	1	吉田 しほ (静岡県)	2 - 0	(21 - 9) (21 - 9) (-)	丸岡 ひかる (福井県)
	2	津中 裕葵 (福岡県)	2 - 0	(21 - 20) (21 - 13) (-)	木村 梨紗 (香川県)
	3	中谷 容子 (富山県)	2 - 0	(21 - 12) (21 - 4) (-)	松田 智菜 (奈良県)
	4	小山 実紗 (島根県)	2 - 1	(21 - 18) (18 - 21) (21 - 19)	柴村 真希 (香川県)
	5	倉岡 愛里 (香川県)	2 - 0	(21 - 15) (21 - 14) (-)	大島 久実 (岡山県)
	6	小西 歩実 (香川県)	2 - 0	(21 - 18) (21 - 14) (-)	福井 梨紗 (鳥取県)
	7	吉川 純子 (広島県)	2 - 0	(21 - 19) (21 - 14) (-)	松村 侑美 (広島県)
	8	山崎 絢子 (奈良県)	2 - 1	(10 - 21) (21 - 10) (21 - 13)	伊藤 頌子 (岡山県)
	9	平島 瑞季 (宮崎県)	2 - 1	(21 - 17) (18 - 21) (21 - 11)	伊豆 早央里 (和歌山県)
	10	隈元 美穂 (福岡県)	2 - 1	(21 - 20) (15 - 21) (21 - 18)	平井 彩加 (香川県)
	11	大井 紫伊那 (香川県)	2 - 0	(21 - 7) (21 - 9) (-)	中村 優里 (岡山県)
	12	荒川 実南 (奈良県)	2 - 0	(21 - 10) (21 - 16) (-)	北野 知美 (和歌山県)
	13	藤野 由利江 (岐阜県)	2 - 0	(21 - 9) (21 - 5) (-)	鶴見 明里采 (香川県)
	14	森島 志織 (広島県)	2 - 1	(19 - 21) (21 - 15) (21 - 17)	中谷 有希 (富山県)
	15	平野 華梨 (富山県)	2 - 0	(21 - 11) (21 - 5) (-)	池田 優理 (三重県)
	16	福本 早也香 (香川県)	2 - 0	(21 - 20) (21 - 19) (-)	三原 舞 (和歌山県)
	17	金田 悠香 (兵庫県)	2 - 0	(21 - 17) (21 - 17) (-)	渡辺 このみ (佐賀県)
	18	木村 安沙美 (香川県)	2 - 0	(21 - 13) (21 - 13) (-)	藤井 里穂 (鳥取県)
	19	小嶋 綾香 (宮崎県)	2 - 1	(21 - 12) (18 - 21) (21 - 15)	山本 由里耶 (奈良県)
	20	鎌田 恵里奈 (香川県)	2 - 0	(21 - 14) (21 - 14) (-)	松本 彩 (鳥取県)
	21	中尾 佳淑 (富山県)	2 - 0	(21 - 6) (21 - 9) (-)	梅田 綾乃 (大阪府)
	22	松原 千明 (富山県)	2 - 0	(21 - 6) (21 - 13) (-)	成松 未沙貴 (宮崎県)
	23	高橋 春菜 (広島県)	2 - 0	(21 - 10) (21 - 20) (-)	渡辺 有加子 (大分県)
	24	吉村 優希 (京都府)	2 - 1	(16 - 21) (21 - 17) (21 - 11)	栗原 渚 (広島県)
	25	吉田 しほ (静岡県)	2 - 0	(21 - 12) (21 - 5) (-)	西山 千尋 (三重県)
	26	中谷 容子 (富山県)	2 - 0	(21 - 9) (21 - 14) (-)	津中 裕葵 (福岡県)
	27	倉岡 愛里 (香川県)	2 - 1	(21 - 19) (10 - 21) (21 - 18)	小山 実紗 (島根県)
	28	野中 優 (愛知県)	2 - キ	(-) (-) (-)	小西 歩実 (香川県)
	29	野口 絵美 (福岡県)	2 - 0	(21 - 20) (21 - 16) (-)	吉川 純子 (広島県)
	30	山崎 絢子 (奈良県)	2 - 0	(21 - 4) (21 - 7) (-)	平島 瑞季 (宮崎県)
	31	大井 紫伊那 (香川県)	2 - 0	(21 - 20) (21 - 7) (-)	隈元 美穂 (福岡県)
	32	政田 実希 (大阪府)	2 - 0	(21 - 13) (21 - 11) (-)	荒川 実南 (奈良県)
	33	藤野 由利江 (岐阜県)	2 - 0	(21 - 15) (21 - 20) (-)	大林 百恵 (岡山県)
	34	平野 華梨 (富山県)	2 - 0	(21 - 10) (21 - 8) (-)	森島 志織 (広島県)
	35	金田 悠香 (兵庫県)	2 - 0	(21 - 20) (21 - 12) (-)	福本 早也香 (香川県)
	36	木村 安沙美 (香川県)	2 - 0	(21 - 15) (21 - 20) (-)	坂永 萌夏 (福井県)
	37	小嶋 綾香 (宮崎県)	2 - 0	(21 - 15) (21 - 19) (-)	伊沢 紫織 (香川県)
	38	中尾 佳淑 (富山県)	2 - 0	(21 - 15) (21 - 10) (-)	鎌田 恵里奈 (香川県)
	39	松原 千明 (富山県)	2 - 0	(21 - 18) (21 - 11) (-)	高橋 春菜 (広島県)
	40	笠島 瞳 (福井県)	2 - 0	(21 - 15) (21 - 20) (-)	吉村 優希 (京都府)
	41	中谷 容子 (富山県)	2 - 0	(21 - 11) (21 - 10) (-)	吉田 しほ (静岡県)
	42	倉岡 愛里 (香川県)	2 - 0	(21 - 17) (21 - 18) (-)	野中 優 (愛知県)
	43	野口 絵美 (福岡県)	2 - 0	(21 - 18) (21 - 19) (-)	山崎 絢子 (奈良県)
	44	大井 紫伊那 (香川県)	2 - 0	(21 - 13) (21 - 12) (-)	政田 実希 (大阪府)
	45	平野 華梨 (富山県)	2 - 0	(21 - 6) (21 - 16) (-)	藤野 由利江 (岐阜県)
	46	木村 安沙美 (香川県)	2 - 0	(21 - 14) (21 - 14) (-)	金田 悠香 (兵庫県)
	47	中尾 佳淑 (富山県)	2 - 0	(21 - 19) (21 - 14) (-)	小嶋 綾香 (宮崎県)
	48	松原 千明 (富山県)	2 - 0	(21 - 10) (21 - 8) (-)	笠島 瞳 (福井県)
準々決勝	49	中谷 容子 (富山県)	2 - 0	(11 - 3) (11 - 5) (-)	倉岡 愛里 (香川県)
	50	野口 絵美 (福岡県)	2 - 1	(11 - 9) (5 - 11) (11 - 9)	大井 紫伊那 (香川県)
	51	平野 華梨 (富山県)	2 - 0	(11 - 6) (11 - 3) (-)	木村 安沙美 (香川県)
	52	松原 千明 (富山県)	2 - 0	(11 - 4) (11 - 4) (-)	中尾 佳淑 (富山県)
準決勝	53	野口 絵美 (福岡県)	2 - 1	(8 - 11) (11 - 4) (11 - 4)	中谷 容子 (富山県)
	54	平野 華梨 (富山県)	2 - 0	(11 - 1) (11 - 3) (-)	松原 千明 (富山県)
決勝	55	平野 華梨 (富山県)	2 - 0	(11 - 7) (11 - 8) (-)	野口 絵美 (福岡県)

予選リーグ戦【女子中学1年生の部 W-1】

中学生 女子1年(W-1)

A ブロック	與猶 くるみ (愛知県)	鶴見 明里采 (香川県)	山口 幸恵 (石川県)	西山 千尋 (三重県)	勝 敗	順位
與猶 くるみ (愛知県)	-	0 $\begin{pmatrix} \times & 0 & -21 \\ 0 & - & -21 \\ - & - & - \end{pmatrix}$ 2	0 $\begin{pmatrix} \times & 0 & -21 \\ 0 & - & -21 \\ - & - & - \end{pmatrix}$ 2	0 $\begin{pmatrix} \times & 0 & -21 \\ 0 & - & -21 \\ - & - & - \end{pmatrix}$ 2	0 - 3	4
鶴見 明里采 (香川県)	2 $\begin{pmatrix} 21 & -0 \\ 21 & -0 \\ - & - \end{pmatrix}$ 0	-	2 $\begin{pmatrix} 21 & -8 \\ 21 & -11 \\ - & - \end{pmatrix}$ 0	1 $\begin{pmatrix} \times & 17 & -21 \\ \times & 21 & -14 \\ \times & 16 & -21 \end{pmatrix}$ 2	2 - 1	2
山口 幸恵 (石川県)	2 $\begin{pmatrix} 21 & -0 \\ 21 & -0 \\ - & - \end{pmatrix}$ 0	0 $\begin{pmatrix} \times & 8 & -21 \\ \times & 11 & -21 \\ - & - & - \end{pmatrix}$ 2	-	0 $\begin{pmatrix} \times & 17 & -21 \\ \times & 9 & -21 \\ - & - & - \end{pmatrix}$ 2	1 - 2	3
西山 千尋 (三重県)	2 $\begin{pmatrix} 21 & -0 \\ 21 & -0 \\ - & - \end{pmatrix}$ 0	2 $\begin{pmatrix} 21 & -17 \\ 14 & -21 \\ 21 & -16 \end{pmatrix}$ 1	2 $\begin{pmatrix} 21 & -17 \\ 21 & -9 \\ - & - \end{pmatrix}$ 0	-	3 - 0	1

B ブロック	小川 佳穂 (静岡県)	久保田 梨穂 (京都府)	中谷 有希 (富山県)	丸岡 ひかる (福井県)	勝 敗	順位
小川 佳穂 (静岡県)	-	2 $\begin{pmatrix} 21 & -7 \\ 21 & -18 \\ - & - \end{pmatrix}$ 0	0 $\begin{pmatrix} \times & 16 & -21 \\ \times & 12 & -21 \\ - & - & - \end{pmatrix}$ 2	2 $\begin{pmatrix} \times & 16 & -21 \\ \times & 21 & -17 \\ \times & 21 & -16 \end{pmatrix}$ 1	2 - 1	3
久保田 梨穂 (京都府)	0 $\begin{pmatrix} \times & 7 & -21 \\ \times & 18 & -21 \\ - & - & - \end{pmatrix}$ 2	-	0 $\begin{pmatrix} \times & 8 & -21 \\ \times & 10 & -21 \\ - & - & - \end{pmatrix}$ 2	0 $\begin{pmatrix} \times & 13 & -21 \\ \times & 6 & -21 \\ - & - & - \end{pmatrix}$ 2	0 - 3	4
中谷 有希 (富山県)	2 $\begin{pmatrix} 21 & -16 \\ 21 & -12 \\ - & - \end{pmatrix}$ 0	2 $\begin{pmatrix} 21 & -8 \\ 21 & -10 \\ - & - \end{pmatrix}$ 0	-	0 $\begin{pmatrix} \times & 16 & -21 \\ \times & 20 & -21 \\ - & - & - \end{pmatrix}$ 2	2 - 1	2
丸岡 ひかる (福井県)	1 $\begin{pmatrix} \times & 21 & -16 \\ \times & 17 & -21 \\ \times & 16 & -21 \end{pmatrix}$ 2	2 $\begin{pmatrix} 21 & -13 \\ 21 & -6 \\ - & - \end{pmatrix}$ 0	2 $\begin{pmatrix} 21 & -16 \\ 21 & -20 \\ - & - \end{pmatrix}$ 0	-	2 - 1	1

C ブロック	池田 優理 (三重県)	木村 梨紗 (香川県)	土井 葉月 (大阪府)	東 泰子 (石川県)	勝 敗	順位
池田 優理 (三重県)	-	0 $\begin{pmatrix} \times & 19 & -21 \\ \times & 14 & -21 \\ - & - & - \end{pmatrix}$ 2	2 $\begin{pmatrix} 21 & -19 \\ 21 & -10 \\ - & - \end{pmatrix}$ 0	2 $\begin{pmatrix} 21 & -8 \\ 21 & -5 \\ - & - \end{pmatrix}$ 0	2 - 1	2
木村 梨紗 (香川県)	2 $\begin{pmatrix} 21 & -19 \\ 21 & -14 \\ - & - \end{pmatrix}$ 0	-	2 $\begin{pmatrix} 21 & -8 \\ 18 & -21 \\ 21 & -13 \end{pmatrix}$ 1	2 $\begin{pmatrix} 21 & -8 \\ 21 & -8 \\ - & - \end{pmatrix}$ 0	3 - 0	1
土井 葉月 (大阪府)	0 $\begin{pmatrix} \times & 19 & -21 \\ \times & 10 & -21 \\ - & - & - \end{pmatrix}$ 2	1 $\begin{pmatrix} \times & 8 & -21 \\ \times & 21 & -18 \\ \times & 13 & -21 \end{pmatrix}$ 2	-	2 $\begin{pmatrix} 21 & -10 \\ 21 & -6 \\ - & - \end{pmatrix}$ 0	1 - 2	3
東 泰子 (石川県)	0 $\begin{pmatrix} \times & 8 & -21 \\ \times & 5 & -21 \\ - & - & - \end{pmatrix}$ 2	0 $\begin{pmatrix} \times & 8 & -21 \\ \times & 8 & -21 \\ - & - & - \end{pmatrix}$ 2	0 $\begin{pmatrix} \times & 10 & -21 \\ \times & 6 & -21 \\ - & - & - \end{pmatrix}$ 2	-	0 - 3	4

予選リーグ戦【女子中学1年生の部 W-1】

D ブロック	谷村 紀公美 (鳥取県)	瀧川 智晶 (福岡県)	三原 舞 (和歌山県)	中谷 容子 (富山県)	勝 敗	順位
谷村 紀公美 (鳥取県)	-	0 $\begin{pmatrix} \times & 20 & -21 \\ \times & 18 & -21 \\ - & - & - \end{pmatrix}$ 2	2 0 $\begin{pmatrix} \times & 17 & -21 \\ \times & 12 & -21 \\ - & - & - \end{pmatrix}$ 2	2 0 $\begin{pmatrix} \times & 8 & -21 \\ \times & 9 & -21 \\ - & - & - \end{pmatrix}$ 2	0 - 3	4
瀧川 智晶 (福岡県)	2 $\begin{pmatrix} 21 & -20 \\ 21 & -18 \\ - & - \end{pmatrix}$ 0	-	0 $\begin{pmatrix} \times & 19 & -21 \\ \times & 12 & -21 \\ - & - & - \end{pmatrix}$ 2	2 0 $\begin{pmatrix} \times & 6 & -21 \\ \times & 7 & -21 \\ - & - & - \end{pmatrix}$ 2	1 - 2	3
三原 舞 (和歌山県)	2 $\begin{pmatrix} 21 & -17 \\ 21 & -12 \\ - & - \end{pmatrix}$ 0	2 $\begin{pmatrix} 21 & -19 \\ 21 & -12 \\ - & - \end{pmatrix}$ 0	-	0 $\begin{pmatrix} \times & 8 & -21 \\ \times & 13 & -21 \\ - & - & - \end{pmatrix}$ 2	2 - 1	2
中谷 容子 (富山県)	2 $\begin{pmatrix} 21 & -8 \\ 21 & -9 \\ - & - \end{pmatrix}$ 0	2 $\begin{pmatrix} 21 & -6 \\ 21 & -7 \\ - & - \end{pmatrix}$ 0	2 $\begin{pmatrix} 21 & -8 \\ 21 & -13 \\ - & - \end{pmatrix}$ 0	-	3 - 0	1

E ブロック	小山 実紗 (鳥根県)	辻 聖羅 (石川県)	松田 碧 (大阪府)	渡辺 このみ (佐賀県)	勝 敗	順位
小山 実紗 (鳥根県)	-	2 $\begin{pmatrix} 21 & -7 \\ 21 & -4 \\ - & - \end{pmatrix}$ 0	2 $\begin{pmatrix} 21 & -8 \\ 21 & -20 \\ - & - \end{pmatrix}$ 0	2 $\begin{pmatrix} 21 & -13 \\ 21 & -11 \\ - & - \end{pmatrix}$ 0	3 - 0	1
辻 聖羅 (石川県)	0 $\begin{pmatrix} \times & 7 & -21 \\ \times & 4 & -21 \\ - & - & - \end{pmatrix}$ 2	-	0 $\begin{pmatrix} \times & 4 & -21 \\ \times & 4 & -21 \\ - & - & - \end{pmatrix}$ 2	0 $\begin{pmatrix} \times & 7 & -21 \\ \times & 4 & -21 \\ - & - & - \end{pmatrix}$ 2	0 - 3	4
松田 碧 (大阪府)	0 $\begin{pmatrix} \times & 8 & -21 \\ \times & 20 & -21 \\ - & - & - \end{pmatrix}$ 2	2 $\begin{pmatrix} 21 & -4 \\ 21 & -4 \\ - & - \end{pmatrix}$ 0	-	1 $\begin{pmatrix} \times & 21 & -20 \\ \times & 18 & -21 \\ \times & 20 & -21 \end{pmatrix}$ 2	1 - 2	3
渡辺 このみ (佐賀県)	0 $\begin{pmatrix} \times & 13 & -21 \\ \times & 11 & -21 \\ - & - & - \end{pmatrix}$ 2	2 $\begin{pmatrix} 21 & -7 \\ 21 & -4 \\ - & - \end{pmatrix}$ 0	2 $\begin{pmatrix} 20 & -21 \\ 21 & -18 \\ 21 & -20 \end{pmatrix}$ 1	-	2 - 1	2

F ブロック	藤井 里穂 (鳥取県)	倉岡 愛里 (香川県)	速水 麻衣 (岐阜県)	小中 留美 (石川県)	勝 敗	順位
藤井 里穂 (鳥取県)	-	0 $\begin{pmatrix} \times & 18 & -21 \\ \times & 14 & -21 \\ - & - & - \end{pmatrix}$ 2	2 $\begin{pmatrix} 21 & -14 \\ 21 & -17 \\ - & - \end{pmatrix}$ 0	2 $\begin{pmatrix} 21 & -0 \\ 21 & -0 \\ - & - \end{pmatrix}$ 0	2 - 1	2
倉岡 愛里 (香川県)	2 $\begin{pmatrix} 21 & -18 \\ 21 & -14 \\ - & - \end{pmatrix}$ 0	-	2 $\begin{pmatrix} 21 & -17 \\ 21 & -7 \\ - & - \end{pmatrix}$ 0	2 $\begin{pmatrix} 21 & -0 \\ 21 & -0 \\ - & - \end{pmatrix}$ 0	3 - 0	1
速水 麻衣 (岐阜県)	0 $\begin{pmatrix} \times & 14 & -21 \\ \times & 17 & -21 \\ - & - & - \end{pmatrix}$ 2	0 $\begin{pmatrix} \times & 17 & -21 \\ \times & 7 & -21 \\ - & - & - \end{pmatrix}$ 2	-	2 $\begin{pmatrix} 21 & -0 \\ 21 & -0 \\ - & - \end{pmatrix}$ 0	1 - 2	3
小中 留美 (石川県)	0 $\begin{pmatrix} \times & 0 & -21 \\ \times & 0 & -21 \\ - & - & - \end{pmatrix}$ 2	0 $\begin{pmatrix} \times & 0 & -21 \\ \times & 0 & -21 \\ - & - & - \end{pmatrix}$ 2	0 $\begin{pmatrix} \times & 0 & -21 \\ \times & 0 & -21 \\ - & - & - \end{pmatrix}$ 2	-	0 - 3	4

予選リーグ戦【女子中学1年生の部 W - 1】

G	岡崎 美樹	木村 安沙美	野中 優	谷口 昌穂	勝 敗	順位
ブロック	(岡山県)	(香川県)	(愛知県)	(福井県)		
岡崎 美樹 (岡山県)	/	1 $\begin{pmatrix} \times & 21 & - & 19 \\ 11 & - & 21 & \\ 13 & - & 21 & \end{pmatrix}$	2 1 $\begin{pmatrix} \times & 10 & - & 21 \\ 21 & - & 16 & \\ 6 & - & 21 & \end{pmatrix}$	2 2 $\begin{pmatrix} \times & 21 & - & 15 \\ 21 & - & 16 & \\ & - & & \end{pmatrix}$	0 1 - 2	3
木村 安沙美 (香川県)	2 $\begin{pmatrix} \times & 19 & - & 21 \\ 21 & - & 11 & \\ 21 & - & 13 & \end{pmatrix}$	/	0 $\begin{pmatrix} \times & 18 & - & 21 \\ 11 & - & 21 & \\ & - & & \end{pmatrix}$	2 2 $\begin{pmatrix} \times & 21 & - & 11 \\ 21 & - & 17 & \\ & - & & \end{pmatrix}$	0 2 - 1	2
野中 優 (愛知県)	2 $\begin{pmatrix} \times & 21 & - & 10 \\ 16 & - & 21 & \\ 21 & - & 6 & \end{pmatrix}$	1 2 $\begin{pmatrix} \times & 21 & - & 18 \\ 21 & - & 11 & \\ & - & & \end{pmatrix}$	/	2 $\begin{pmatrix} \times & 21 & - & 8 \\ 21 & - & 16 & \\ & - & & \end{pmatrix}$	0 3 - 0	1
谷口 昌穂 (福井県)	0 $\begin{pmatrix} \times & 15 & - & 21 \\ 16 & - & 21 & \\ & - & & \end{pmatrix}$	2 0 $\begin{pmatrix} \times & 11 & - & 21 \\ 17 & - & 21 & \\ & - & & \end{pmatrix}$	2 0 $\begin{pmatrix} \times & 8 & - & 21 \\ 16 & - & 21 & \\ & - & & \end{pmatrix}$	/	0 - 3	4

H	谷村 真理子	小嶋 綾香	片田 彩賀	野口 絵美	勝 敗	順位
ブロック	(広島県)	(宮崎県)	(石川県)	(福岡県)		
谷村 真理子 (広島県)	/	0 $\begin{pmatrix} \times & 6 & - & 21 \\ 9 & - & 21 & \\ & - & & \end{pmatrix}$	2 2 $\begin{pmatrix} \times & 21 & - & 13 \\ 21 & - & 8 & \\ & - & & \end{pmatrix}$	0 0 $\begin{pmatrix} \times & 12 & - & 21 \\ 7 & - & 21 & \\ & - & & \end{pmatrix}$	2 1 - 2	3
小嶋 綾香 (宮崎県)	2 $\begin{pmatrix} \times & 21 & - & 6 \\ 21 & - & 9 & \\ & - & & \end{pmatrix}$	/	2 $\begin{pmatrix} \times & 21 & - & 4 \\ 21 & - & 2 & \\ & - & & \end{pmatrix}$	0 1 $\begin{pmatrix} \times & 21 & - & 20 \\ 7 & - & 21 & \\ 9 & - & 21 & \end{pmatrix}$	2 2 - 1	2
片田 彩賀 (石川県)	0 $\begin{pmatrix} \times & 13 & - & 21 \\ 8 & - & 21 & \\ & - & & \end{pmatrix}$	2 0 $\begin{pmatrix} \times & 4 & - & 21 \\ 2 & - & 21 & \\ & - & & \end{pmatrix}$	/	0 $\begin{pmatrix} \times & 7 & - & 21 \\ 4 & - & 21 & \\ & - & & \end{pmatrix}$	2 0 - 3	4
野口 絵美 (福岡県)	2 $\begin{pmatrix} \times & 21 & - & 12 \\ 21 & - & 7 & \\ & - & & \end{pmatrix}$	0 2 $\begin{pmatrix} \times & 20 & - & 21 \\ 21 & - & 7 & \\ 21 & - & 9 & \end{pmatrix}$	1 2 $\begin{pmatrix} \times & 21 & - & 7 \\ 21 & - & 4 & \\ & - & & \end{pmatrix}$	/	3 - 0	1

I	吉氷 夏奈	松本 彩	吉川 純子	山口 聡子	勝 敗	順位
ブロック	(静岡県)	(鳥取県)	(広島県)	(石川県)		
吉氷 夏奈 (静岡県)	/	0 $\begin{pmatrix} \times & 11 & - & 21 \\ 7 & - & 21 & \\ & - & & \end{pmatrix}$	2 0 $\begin{pmatrix} \times & 12 & - & 21 \\ 14 & - & 21 & \\ & - & & \end{pmatrix}$	2 2 $\begin{pmatrix} \times & 21 & - & 8 \\ 21 & - & 7 & \\ & - & & \end{pmatrix}$	0 1 - 2	3
松本 彩 (鳥取県)	2 $\begin{pmatrix} \times & 21 & - & 11 \\ 21 & - & 7 & \\ & - & & \end{pmatrix}$	/	1 $\begin{pmatrix} \times & 17 & - & 21 \\ 21 & - & 19 & \\ 20 & - & 21 & \end{pmatrix}$	2 2 $\begin{pmatrix} \times & 21 & - & 4 \\ 21 & - & 5 & \\ & - & & \end{pmatrix}$	0 2 - 1	2
吉川 純子 (広島県)	2 $\begin{pmatrix} \times & 21 & - & 12 \\ 21 & - & 14 & \\ & - & & \end{pmatrix}$	0 2 $\begin{pmatrix} \times & 21 & - & 17 \\ 19 & - & 21 & \\ 21 & - & 20 & \end{pmatrix}$	/	2 $\begin{pmatrix} \times & 21 & - & 8 \\ 21 & - & 9 & \\ & - & & \end{pmatrix}$	0 3 - 0	1
山口 聡子 (石川県)	0 $\begin{pmatrix} \times & 8 & - & 21 \\ 7 & - & 21 & \\ & - & & \end{pmatrix}$	2 0 $\begin{pmatrix} \times & 4 & - & 21 \\ 5 & - & 21 & \\ & - & & \end{pmatrix}$	2 0 $\begin{pmatrix} \times & 8 & - & 21 \\ 9 & - & 21 & \\ & - & & \end{pmatrix}$	/	0 - 3	4

予選リーグ戦【女子中学1年生の部 W - 1】

J	山崎 絢子	久保 美登理	小倉 早貴	梅田 綾乃	勝 敗	順位
ブロック	(奈良県)	(香川県)	(岐阜県)	(大阪府)		
山崎 絢子 (奈良県)	/	2 $\begin{pmatrix} \times & 21 & - & 9 \\ 21 & - & 20 & \\ & - & & \end{pmatrix}$	0 2 $\begin{pmatrix} \times & 21 & - & 0 \\ 21 & - & 0 & \\ & - & & \end{pmatrix}$	0 2 $\begin{pmatrix} \times & 21 & - & 15 \\ 17 & - & 21 & \\ 21 & - & 8 & \end{pmatrix}$	1 3 - 0	1
久保 美登理 (香川県)	0 $\begin{pmatrix} \times & 9 & - & 21 \\ 20 & - & 21 & \\ & - & & \end{pmatrix}$	/	2 $\begin{pmatrix} \times & 21 & - & 0 \\ 21 & - & 0 & \\ & - & & \end{pmatrix}$	0 0 $\begin{pmatrix} \times & 19 & - & 21 \\ 19 & - & 21 & \\ & - & & \end{pmatrix}$	2 1 - 2	3
小倉 早貴 (岐阜県)	0 $\begin{pmatrix} \times & 0 & - & 21 \\ 0 & - & 21 & \\ & - & & \end{pmatrix}$	2 0 $\begin{pmatrix} \times & 0 & - & 21 \\ 0 & - & 21 & \\ & - & & \end{pmatrix}$	/	0 $\begin{pmatrix} \times & 0 & - & 21 \\ 0 & - & 21 & \\ & - & & \end{pmatrix}$	2 0 - 3	4
梅田 綾乃 (大阪府)	1 $\begin{pmatrix} \times & 15 & - & 21 \\ 21 & - & 17 & \\ 8 & - & 21 & \end{pmatrix}$	2 2 $\begin{pmatrix} \times & 21 & - & 19 \\ 21 & - & 19 & \\ & - & & \end{pmatrix}$	0 2 $\begin{pmatrix} \times & 21 & - & 0 \\ 21 & - & 0 & \\ & - & & \end{pmatrix}$	/	2 - 1	2

K	松家 由実	神内 柚茉	伊豆 早央里	成松 未沙貴	勝 敗	順位
ブロック	(愛知県)	(香川県)	(和歌山県)	(宮崎県)		
松家 由実 (愛知県)	/	$\begin{pmatrix} - & - & - & - \\ - & - & - & - \\ & - & & \end{pmatrix}$	2 $\begin{pmatrix} \times & 21 & - & 14 \\ 21 & - & 14 & \\ & - & & \end{pmatrix}$	0 0 $\begin{pmatrix} \times & 0 & - & 21 \\ 0 & - & 21 & \\ & - & & \end{pmatrix}$ 棄権	2 1 - 1	棄権
神内 柚茉 (香川県)	$\begin{pmatrix} - & - & - & - \\ - & - & - & - \\ & - & & \end{pmatrix}$	/	$\begin{pmatrix} - & - & - & - \\ - & - & - & - \\ & - & & \end{pmatrix}$	$\begin{pmatrix} - & - & - & - \\ - & - & - & - \\ & - & & \end{pmatrix}$	-	棄権
伊豆 早央里 (和歌山県)	0 $\begin{pmatrix} \times & 14 & - & 21 \\ 14 & - & 21 & \\ & - & & \end{pmatrix}$	2 $\begin{pmatrix} - & - & - & - \\ - & - & - & - \\ & - & & \end{pmatrix}$	/	2 $\begin{pmatrix} \times & 20 & - & 21 \\ 21 & - & 20 & \\ 21 & - & 19 & \end{pmatrix}$	1 1 - 1	1
成松 未沙貴 (宮崎県)	2 $\begin{pmatrix} \times & 21 & - & 0 \\ 21 & - & 0 & \\ & - & & \end{pmatrix}$	0 $\begin{pmatrix} - & - & - & - \\ - & - & - & - \\ & - & & \end{pmatrix}$	1 $\begin{pmatrix} \times & 21 & - & 20 \\ 20 & - & 21 & \\ 19 & - & 21 & \end{pmatrix}$	/	2 1 - 1	2

L	船越 美咲	樋口 鈴佳	高橋 春菜	平井 彩加	勝 敗	順位
ブロック	(鳥取県)	(愛知県)	(広島県)	(香川県)		
船越 美咲 (鳥取県)	/	2 $\begin{pmatrix} \times & 16 & - & 21 \\ 21 & - & 15 & \\ 21 & - & 20 & \end{pmatrix}$	1 1 $\begin{pmatrix} \times & 18 & - & 21 \\ 21 & - & 15 & \\ 15 & - & 21 & \end{pmatrix}$	2 0 $\begin{pmatrix} \times & 10 & - & 21 \\ 18 & - & 21 & \\ & - & & \end{pmatrix}$	2 1 - 2	3
樋口 鈴佳 (愛知県)	1 $\begin{pmatrix} \times & 21 & - & 16 \\ 15 & - & 21 & \\ 20 & - & 21 & \end{pmatrix}$	/	0 $\begin{pmatrix} \times & 16 & - & 21 \\ 9 & - & 21 & \\ & - & & \end{pmatrix}$	2 1 $\begin{pmatrix} \times & 21 & - & 19 \\ 18 & - & 21 & \\ 17 & - & 21 & \end{pmatrix}$	2 0 - 3	4
高橋 春菜 (広島県)	2 $\begin{pmatrix} \times & 21 & - & 18 \\ 15 & - & 21 & \\ 21 & - & 15 & \end{pmatrix}$	1 2 $\begin{pmatrix} \times & 21 & - & 16 \\ 21 & - & 9 & \\ & - & & \end{pmatrix}$	/	0 $\begin{pmatrix} \times & 12 & - & 21 \\ 17 & - & 21 & \\ & - & & \end{pmatrix}$	2 2 - 1	2
平井 彩加 (香川県)	2 $\begin{pmatrix} \times & 21 & - & 10 \\ 21 & - & 18 & \\ & - & & \end{pmatrix}$	0 2 $\begin{pmatrix} \times & 19 & - & 21 \\ 21 & - & 18 & \\ 21 & - & 17 & \end{pmatrix}$	1 2 $\begin{pmatrix} \times & 21 & - & 12 \\ 21 & - & 17 & \\ & - & & \end{pmatrix}$	/	3 - 0	1

予選リーグ戦【女子中学1年生の部 W - 1】

M ブロック	吉村 優希 (京都府)	菅野 敦美 (群馬県)	大橋 千紘 (岡山県)	大井 紫伊那 (香川県)	勝 敗	順位
吉村 優希 (京都府)		2 $\begin{pmatrix} 21 & -16 \\ 21 & -13 \end{pmatrix}$ 0	2 $\begin{pmatrix} 20 & -21 \\ 21 & -19 \\ 21 & -17 \end{pmatrix}$ 1	0 $\begin{pmatrix} \times & \\ 7 & -21 \\ 8 & -21 \end{pmatrix}$ 2	2 - 1	2
菅野 敦美 (群馬県)	0 $\begin{pmatrix} \times & \\ 16 & -21 \\ 13 & -21 \end{pmatrix}$ 2		2 $\begin{pmatrix} 21 & -16 \\ 21 & -19 \end{pmatrix}$ 0	0 $\begin{pmatrix} \times & \\ 10 & -21 \\ 17 & -21 \end{pmatrix}$ 2	1 - 2	3
大橋 千紘 (岡山県)	1 $\begin{pmatrix} \times & \\ 21 & -20 \\ 19 & -21 \\ 17 & -21 \end{pmatrix}$ 2	0 $\begin{pmatrix} \times & \\ 16 & -21 \\ 19 & -21 \end{pmatrix}$ 2		0 $\begin{pmatrix} \times & \\ 13 & -21 \\ 17 & -21 \end{pmatrix}$ 2	0 - 3	4
大井 紫伊那 (香川県)	2 $\begin{pmatrix} 21 & -7 \\ 21 & -8 \end{pmatrix}$ 0	2 $\begin{pmatrix} 21 & -10 \\ 21 & -17 \end{pmatrix}$ 0	2 $\begin{pmatrix} 21 & -13 \\ 21 & -17 \end{pmatrix}$ 0		3 - 0	1

N ブロック	栗原 渚 (広島県)	田口 遥 (長野県)	政田 実希 (大阪府)	新田 紘子 (徳島県)	勝 敗	順位
栗原 渚 (広島県)		2 $\begin{pmatrix} 21 & -0 \\ 21 & -0 \end{pmatrix}$ 0	0 $\begin{pmatrix} \times & \\ 7 & -21 \\ 18 & -21 \end{pmatrix}$ 2	2 $\begin{pmatrix} 21 & -5 \\ 21 & -5 \end{pmatrix}$ 0	2 - 1	2
田口 遥 (長野県)	0 $\begin{pmatrix} \times & \\ 0 & -21 \\ 0 & -21 \end{pmatrix}$ 2		0 $\begin{pmatrix} \times & \\ 0 & -21 \\ 0 & -21 \end{pmatrix}$ 2	0 $\begin{pmatrix} \times & \\ 0 & -21 \\ 0 & -21 \end{pmatrix}$ 2	0 - 3	4
政田 実希 (大阪府)	2 $\begin{pmatrix} 21 & -7 \\ 21 & -18 \end{pmatrix}$ 0	2 $\begin{pmatrix} 21 & -0 \\ 21 & -0 \end{pmatrix}$ 0		2 $\begin{pmatrix} 21 & -2 \\ 21 & -3 \end{pmatrix}$ 0	3 - 0	1
新田 紘子 (徳島県)	0 $\begin{pmatrix} \times & \\ 5 & -21 \\ 5 & -21 \end{pmatrix}$ 2	2 $\begin{pmatrix} 21 & -0 \\ 21 & -0 \end{pmatrix}$ 0	0 $\begin{pmatrix} \times & \\ 2 & -21 \\ 3 & -21 \end{pmatrix}$ 2		1 - 2	3

O ブロック	大林 百恵 (岡山県)	吉田 しほ (静岡県)	足立 理菜 (島根県)	甲原 璃子 (福岡県)	勝 敗	順位
大林 百恵 (岡山県)		2 $\begin{pmatrix} 21 & -18 \\ 21 & -17 \end{pmatrix}$ 0	2 $\begin{pmatrix} 21 & -5 \\ 21 & -7 \end{pmatrix}$ 0	2 $\begin{pmatrix} 21 & -16 \\ 21 & -5 \end{pmatrix}$ 0	3 - 0	1
吉田 しほ (静岡県)	0 $\begin{pmatrix} \times & \\ 18 & -21 \\ 17 & -21 \end{pmatrix}$ 2		2 $\begin{pmatrix} 21 & -12 \\ 21 & -5 \end{pmatrix}$ 0	2 $\begin{pmatrix} 21 & -17 \\ 21 & -16 \end{pmatrix}$ 0	2 - 1	2
足立 理菜 (島根県)	0 $\begin{pmatrix} \times & \\ 5 & -21 \\ 7 & -21 \end{pmatrix}$ 2	0 $\begin{pmatrix} \times & \\ 12 & -21 \\ 5 & -21 \end{pmatrix}$ 2		2 $\begin{pmatrix} 13 & -21 \\ 21 & -15 \\ 21 & -15 \end{pmatrix}$ 1	1 - 2	3
甲原 璃子 (福岡県)	0 $\begin{pmatrix} \times & \\ 16 & -21 \\ 5 & -21 \end{pmatrix}$ 2	0 $\begin{pmatrix} \times & \\ 17 & -21 \\ 16 & -21 \end{pmatrix}$ 2	1 $\begin{pmatrix} \times & \\ 21 & -13 \\ 15 & -21 \\ 15 & -21 \end{pmatrix}$ 2		0 - 3	4

予選リーグ戦【女子中学1年生の部 W - 1】

P ブロック	藤野 由利江 (岐阜県)	岩澤 円香 (香川県)	花野 真梨子 (和歌山県)	津中 裕葵 (福岡県)	勝 敗	順位
藤野 由利江 (岐阜県)		2 $\begin{pmatrix} 21 & -13 \\ 21 & -19 \end{pmatrix}$ 0	2 $\begin{pmatrix} 21 & -9 \\ 21 & -15 \end{pmatrix}$ 0	2 $\begin{pmatrix} 21 & -14 \\ 21 & -14 \end{pmatrix}$ 0	3 - 0	1
岩澤 円香 (香川県)	0 $\begin{pmatrix} \times & \\ 13 & -21 \\ 19 & -21 \end{pmatrix}$ 2		2 $\begin{pmatrix} 21 & -13 \\ 21 & -16 \end{pmatrix}$ 0	0 $\begin{pmatrix} \times & \\ 19 & -21 \\ 10 & -21 \end{pmatrix}$ 2	1 - 2	3
花野 真梨子 (和歌山県)	0 $\begin{pmatrix} \times & \\ 9 & -21 \\ 15 & -21 \end{pmatrix}$ 2	0 $\begin{pmatrix} \times & \\ 13 & -21 \\ 16 & -21 \end{pmatrix}$ 2		1 $\begin{pmatrix} \times & \\ 17 & -21 \\ 21 & -18 \\ 19 & -21 \end{pmatrix}$ 2	0 - 3	4
津中 裕葵 (福岡県)	0 $\begin{pmatrix} \times & \\ 14 & -21 \\ 14 & -21 \end{pmatrix}$ 2	2 $\begin{pmatrix} 21 & -19 \\ 21 & -10 \end{pmatrix}$ 0	2 $\begin{pmatrix} 21 & -17 \\ 18 & -21 \\ 21 & -19 \end{pmatrix}$ 1		2 - 1	2

Q ブロック	原野 菜穂 (岡山県)	森島 志織 (広島県)	松田 智菜 (奈良県)	中山 理沙 (石川県)	勝 敗	順位
原野 菜穂 (岡山県)		0 $\begin{pmatrix} \times & \\ 20 & -21 \\ 9 & -21 \end{pmatrix}$ 2	1 $\begin{pmatrix} \times & \\ 21 & -13 \\ 20 & -21 \\ 13 & -21 \end{pmatrix}$ 2	2 $\begin{pmatrix} 21 & -5 \\ 21 & -8 \end{pmatrix}$ 0	1 - 2	3
森島 志織 (広島県)	2 $\begin{pmatrix} 21 & -20 \\ 21 & -9 \end{pmatrix}$ 0		2 $\begin{pmatrix} 21 & -18 \\ 21 & -14 \end{pmatrix}$ 0	2 $\begin{pmatrix} 21 & -7 \\ 21 & -8 \end{pmatrix}$ 0	3 - 0	1
松田 智菜 (奈良県)	2 $\begin{pmatrix} 13 & -21 \\ 21 & -20 \\ 21 & -13 \end{pmatrix}$ 1	0 $\begin{pmatrix} \times & \\ 18 & -21 \\ 14 & -21 \end{pmatrix}$ 2		2 $\begin{pmatrix} 21 & -2 \\ 21 & -7 \end{pmatrix}$ 0	2 - 1	2
中山 理沙 (石川県)	0 $\begin{pmatrix} \times & \\ 5 & -21 \\ 8 & -21 \end{pmatrix}$ 2	0 $\begin{pmatrix} \times & \\ 7 & -21 \\ 8 & -21 \end{pmatrix}$ 2	0 $\begin{pmatrix} \times & \\ 2 & -21 \\ 7 & -21 \end{pmatrix}$ 2		0 - 3	4

R ブロック	平野 華梨 (富山県)	柴村 真希 (香川県)	菊池 愛 (大阪府)	榎本 若菜 (広島県)	勝 敗	順位
平野 華梨 (富山県)		2 $\begin{pmatrix} 21 & -15 \\ 21 & -14 \end{pmatrix}$ 0	2 $\begin{pmatrix} 21 & -10 \\ 20 & -21 \\ 21 & -14 \end{pmatrix}$ 1	2 $\begin{pmatrix} 21 & -9 \\ 21 & -10 \end{pmatrix}$ 0	3 - 0	1
柴村 真希 (香川県)	0 $\begin{pmatrix} \times & \\ 15 & -21 \\ 14 & -21 \end{pmatrix}$ 2		2 $\begin{pmatrix} 21 & -17 \\ 21 & -14 \end{pmatrix}$ 0	2 $\begin{pmatrix} 19 & -21 \\ 21 & -12 \\ 21 & -18 \end{pmatrix}$ 1	2 - 1	2
菊池 愛 (大阪府)	1 $\begin{pmatrix} \times & \\ 10 & -21 \\ 21 & -20 \\ 14 & -21 \end{pmatrix}$ 2	0 $\begin{pmatrix} \times & \\ 17 & -21 \\ 14 & -21 \end{pmatrix}$ 2		0 $\begin{pmatrix} \times & \\ 13 & -21 \\ 16 & -21 \end{pmatrix}$ 2	0 - 3	4
榎本 若菜 (広島県)	0 $\begin{pmatrix} \times & \\ 9 & -21 \\ 10 & -21 \end{pmatrix}$ 2	1 $\begin{pmatrix} \times & \\ 21 & -19 \\ 12 & -21 \\ 18 & -21 \end{pmatrix}$ 2	2 $\begin{pmatrix} 21 & -13 \\ 21 & -16 \end{pmatrix}$ 0		1 - 2	3

予選リーグ戦【女子中学1年生の部 W - 1】

S ブロック	大島 久実 (岡山県)	福本 早也香 (香川県)	田原 美友綺 (岐阜県)	西田 渚 (石川県)	勝 敗	順位
大島 久実 (岡山県)		0 $\begin{pmatrix} \times & 15 & - & 21 \\ & 20 & - & 21 \\ & - & - & - \end{pmatrix}$ 2	2 $\begin{pmatrix} 21 & - & 15 \\ 21 & - & 9 \\ - & - & - \end{pmatrix}$ 0	2 $\begin{pmatrix} 21 & - & 10 \\ 21 & - & 2 \\ - & - & - \end{pmatrix}$ 0	2 - 1	2
福本 早也香 (香川県)	2 $\begin{pmatrix} 21 & - & 15 \\ 21 & - & 20 \\ - & - & - \end{pmatrix}$ 0		2 $\begin{pmatrix} 14 & - & 21 \\ 21 & - & 14 \\ 21 & - & 16 \\ - & - & - \end{pmatrix}$ 1	2 $\begin{pmatrix} 21 & - & 7 \\ 21 & - & 11 \\ - & - & - \end{pmatrix}$ 0	3 - 0	1
田原 美友綺 (岐阜県)	0 $\begin{pmatrix} \times & 15 & - & 21 \\ & 9 & - & 21 \\ & - & - & - \end{pmatrix}$ 2	1 $\begin{pmatrix} \times & 21 & - & 14 \\ & 14 & - & 21 \\ & 16 & - & 21 \\ - & - & - \end{pmatrix}$ 2		2 $\begin{pmatrix} 21 & - & 4 \\ 21 & - & 6 \\ - & - & - \end{pmatrix}$ 0	1 - 2	3
西田 渚 (石川県)	0 $\begin{pmatrix} \times & 10 & - & 21 \\ & 2 & - & 21 \\ & - & - & - \end{pmatrix}$ 2	0 $\begin{pmatrix} \times & 7 & - & 21 \\ & 11 & - & 21 \\ & - & - & - \end{pmatrix}$ 2	0 $\begin{pmatrix} \times & 4 & - & 21 \\ & 6 & - & 21 \\ & - & - & - \end{pmatrix}$ 2		0 - 3	4

T ブロック	福井 梨紗 (鳥取県)	芦沢 茉由 (群馬県)	金田 悠香 (兵庫県)	大江 麻里子 (香川県)	勝 敗	順位
福井 梨紗 (鳥取県)		2 $\begin{pmatrix} 21 & - & 17 \\ 21 & - & 11 \\ - & - & - \end{pmatrix}$ 0	0 $\begin{pmatrix} \times & 15 & - & 21 \\ & 17 & - & 21 \\ & - & - & - \end{pmatrix}$ 2	2 $\begin{pmatrix} 21 & - & 13 \\ 20 & - & 21 \\ 21 & - & 11 \\ - & - & - \end{pmatrix}$ 1	2 - 1	2
芦沢 茉由 (群馬県)	0 $\begin{pmatrix} \times & 17 & - & 21 \\ & 11 & - & 21 \\ & - & - & - \end{pmatrix}$ 2		0 $\begin{pmatrix} \times & 6 & - & 21 \\ & 13 & - & 21 \\ & - & - & - \end{pmatrix}$ 2	0 $\begin{pmatrix} \times & 12 & - & 21 \\ & 12 & - & 21 \\ & - & - & - \end{pmatrix}$ 2	0 - 3	4
金田 悠香 (兵庫県)	2 $\begin{pmatrix} 21 & - & 15 \\ 21 & - & 17 \\ - & - & - \end{pmatrix}$ 0	2 $\begin{pmatrix} 21 & - & 6 \\ 21 & - & 13 \\ - & - & - \end{pmatrix}$ 0		2 $\begin{pmatrix} 21 & - & 13 \\ 21 & - & 20 \\ - & - & - \end{pmatrix}$ 0	3 - 0	1
大江 麻里子 (香川県)	1 $\begin{pmatrix} \times & 13 & - & 21 \\ & 21 & - & 20 \\ & 11 & - & 21 \\ - & - & - \end{pmatrix}$ 2	2 $\begin{pmatrix} 21 & - & 12 \\ 21 & - & 12 \\ - & - & - \end{pmatrix}$ 0	0 $\begin{pmatrix} \times & 13 & - & 21 \\ & 20 & - & 21 \\ & - & - & - \end{pmatrix}$ 2		1 - 2	3

U ブロック	清水 麻穂 (三重県)	小西 歩実 (香川県)	寺村 楓 (和歌山県)	坂永 萌夏 (福井県)	勝 敗	順位
清水 麻穂 (三重県)		1 $\begin{pmatrix} \times & 21 & - & 17 \\ & 18 & - & 21 \\ & 7 & - & 21 \\ - & - & - \end{pmatrix}$ 2	2 $\begin{pmatrix} 21 & - & 14 \\ 21 & - & 7 \\ - & - & - \end{pmatrix}$ 0	0 $\begin{pmatrix} \times & 18 & - & 21 \\ & 17 & - & 21 \\ & - & - & - \end{pmatrix}$ 2	1 - 2	3
小西 歩実 (香川県)	2 $\begin{pmatrix} 17 & - & 21 \\ 21 & - & 18 \\ 21 & - & 7 \\ - & - & - \end{pmatrix}$ 1		2 $\begin{pmatrix} 21 & - & 6 \\ 21 & - & 4 \\ - & - & - \end{pmatrix}$ 0	0 $\begin{pmatrix} \times & 16 & - & 21 \\ & 18 & - & 21 \\ & - & - & - \end{pmatrix}$ 2	2 - 1	2
寺村 楓 (和歌山県)	0 $\begin{pmatrix} \times & 14 & - & 21 \\ & 7 & - & 21 \\ & - & - & - \end{pmatrix}$ 2	0 $\begin{pmatrix} \times & 6 & - & 21 \\ & 4 & - & 21 \\ & - & - & - \end{pmatrix}$ 2		0 $\begin{pmatrix} \times & 13 & - & 21 \\ & 16 & - & 21 \\ & - & - & - \end{pmatrix}$ 2	0 - 3	4
坂永 萌夏 (福井県)	2 $\begin{pmatrix} 21 & - & 18 \\ 21 & - & 17 \\ - & - & - \end{pmatrix}$ 0	2 $\begin{pmatrix} 21 & - & 16 \\ 21 & - & 18 \\ - & - & - \end{pmatrix}$ 0	2 $\begin{pmatrix} 21 & - & 13 \\ 21 & - & 16 \\ - & - & - \end{pmatrix}$ 0		3 - 0	1

予選リーグ戦【女子中学1年生の部 W - 1】

V ブロック	小見山 和 (岡山県)	伊沢 紫織 (香川県)	松村 侑美 (広島県)	滝上 依代 (石川県)	勝 敗	順位
小見山 和 (岡山県)		0 $\begin{pmatrix} \times & 7 & - & 21 \\ & 7 & - & 21 \\ & - & - & - \end{pmatrix}$ 2	0 $\begin{pmatrix} \times & 6 & - & 21 \\ & 17 & - & 21 \\ & - & - & - \end{pmatrix}$ 2	0 $\begin{pmatrix} \times & 17 & - & 21 \\ & 15 & - & 21 \\ & - & - & - \end{pmatrix}$ 2	0 - 3	4
伊沢 紫織 (香川県)	2 $\begin{pmatrix} 21 & - & 7 \\ 21 & - & 7 \\ - & - & - \end{pmatrix}$ 0		2 $\begin{pmatrix} 21 & - & 19 \\ 21 & - & 11 \\ - & - & - \end{pmatrix}$ 0	2 $\begin{pmatrix} 21 & - & 9 \\ 21 & - & 5 \\ - & - & - \end{pmatrix}$ 0	3 - 0	1
松村 侑美 (広島県)	2 $\begin{pmatrix} 21 & - & 6 \\ 21 & - & 17 \\ - & - & - \end{pmatrix}$ 0	0 $\begin{pmatrix} \times & 19 & - & 21 \\ & 11 & - & 21 \\ & - & - & - \end{pmatrix}$ 2		2 $\begin{pmatrix} 21 & - & 4 \\ 21 & - & 5 \\ - & - & - \end{pmatrix}$ 0	2 - 1	2
滝上 依代 (石川県)	2 $\begin{pmatrix} 21 & - & 17 \\ 21 & - & 15 \\ - & - & - \end{pmatrix}$ 0	0 $\begin{pmatrix} \times & 9 & - & 21 \\ & 5 & - & 21 \\ & - & - & - \end{pmatrix}$ 2	0 $\begin{pmatrix} \times & 4 & - & 21 \\ & 5 & - & 21 \\ & - & - & - \end{pmatrix}$ 2		1 - 2	3

W ブロック	山本 由里耶 (奈良県)	宮本 杏樹 (広島県)	伊藤 頌子 (岡山県)	堀田 美和 (石川県)	勝 敗	順位
山本 由里耶 (奈良県)		2 $\begin{pmatrix} 21 & - & 12 \\ 21 & - & 20 \\ - & - & - \end{pmatrix}$ 0	2 $\begin{pmatrix} 21 & - & 19 \\ 17 & - & 21 \\ 21 & - & 19 \\ - & - & - \end{pmatrix}$ 1	2 $\begin{pmatrix} 21 & - & 13 \\ 21 & - & 8 \\ - & - & - \end{pmatrix}$ 0	3 - 0	1
宮本 杏樹 (広島県)	0 $\begin{pmatrix} \times & 12 & - & 21 \\ & 20 & - & 21 \\ & - & - & - \end{pmatrix}$ 2		0 $\begin{pmatrix} \times & 8 & - & 21 \\ & 10 & - & 21 \\ & - & - & - \end{pmatrix}$ 2	2 $\begin{pmatrix} 21 & - & 9 \\ 21 & - & 10 \\ - & - & - \end{pmatrix}$ 0	1 - 2	3
伊藤 頌子 (岡山県)	1 $\begin{pmatrix} \times & 19 & - & 21 \\ & 21 & - & 17 \\ & 19 & - & 21 \\ - & - & - \end{pmatrix}$ 2	2 $\begin{pmatrix} 21 & - & 8 \\ 21 & - & 10 \\ - & - & - \end{pmatrix}$ 0		2 $\begin{pmatrix} 21 & - & 8 \\ 21 & - & 6 \\ - & - & - \end{pmatrix}$ 0	2 - 1	2
堀田 美和 (石川県)	0 $\begin{pmatrix} \times & 13 & - & 21 \\ & 8 & - & 21 \\ & - & - & - \end{pmatrix}$ 2	0 $\begin{pmatrix} \times & 9 & - & 21 \\ & 10 & - & 21 \\ & - & - & - \end{pmatrix}$ 2	0 $\begin{pmatrix} \times & 8 & - & 21 \\ & 6 & - & 21 \\ & - & - & - \end{pmatrix}$ 2		0 - 3	4

X ブロック	鎌田 恵里奈 (香川県)	平島 瑞季 (宮崎県)	吉本 美由紀 (大阪府)	松山 由紀 (石川県)	勝 敗	順位
鎌田 恵里奈 (香川県)		2 $\begin{pmatrix} 14 & - & 21 \\ 21 & - & 14 \\ 21 & - & 15 \\ - & - & - \end{pmatrix}$ 1	2 $\begin{pmatrix} 21 & - & 15 \\ 21 & - & 12 \\ - & - & - \end{pmatrix}$ 0	2 $\begin{pmatrix} 21 & - & 5 \\ 21 & - & 2 \\ - & - & - \end{pmatrix}$ 0	3 - 0	1
平島 瑞季 (宮崎県)	1 $\begin{pmatrix} \times & 21 & - & 14 \\ & 14 & - & 21 \\ & 15 & - & 21 \\ - & - & - \end{pmatrix}$ 2		2 $\begin{pmatrix} 21 & - & 13 \\ 21 & - & 13 \\ - & - & - \end{pmatrix}$ 0	2 $\begin{pmatrix} 21 & - & 4 \\ 21 & - & 6 \\ - & - & - \end{pmatrix}$ 0	2 - 1	2
吉本 美由紀 (大阪府)	0 $\begin{pmatrix} \times & 15 & - & 21 \\ & 12 & - & 21 \\ & - & - & - \end{pmatrix}$ 2	0 $\begin{pmatrix} \times & 13 & - & 21 \\ & 13 & - & 21 \\ & - & - & - \end{pmatrix}$ 2		2 $\begin{pmatrix} 21 & - & 4 \\ 21 & - & 6 \\ - & - & - \end{pmatrix}$ 0	1 - 2	3
松山 由紀 (石川県)	0 $\begin{pmatrix} \times & 5 & - & 21 \\ & 2 & - & 21 \\ & - & - & - \end{pmatrix}$ 2	0 $\begin{pmatrix} \times & 4 & - & 21 \\ & 6 & - & 21 \\ & - & - & - \end{pmatrix}$ 2	0 $\begin{pmatrix} \times & 4 & - & 21 \\ & 6 & - & 21 \\ & - & - & - \end{pmatrix}$ 2		0 - 3	4

予選リーグ戦【女子中学1年生の部 W - 1】

Y ブロック	中尾 佳淑 (富山県)	西山 千尋 (三重県)	蔭山 美咲 (兵庫県)	隈元 美穂 (福岡県)	勝 敗	順位
中尾 佳淑 (富山県)		$\begin{pmatrix} - \\ - \end{pmatrix}$	$2 \begin{pmatrix} 21 & -12 \\ 21 & -13 \end{pmatrix} 0$	$2 \begin{pmatrix} 21 & -12 \\ 21 & -19 \end{pmatrix} 0$	2 - 0	1
西山 千尋 (三重県)	$\begin{pmatrix} - \\ - \end{pmatrix}$		$\begin{pmatrix} - \\ - \end{pmatrix}$	$\begin{pmatrix} - \\ - \end{pmatrix}$	0 - 0	棄権
蔭山 美咲 (兵庫県)	$0 \begin{pmatrix} 12 & -21 \\ 13 & -21 \end{pmatrix} 2$	$\begin{pmatrix} - \\ - \end{pmatrix}$		$0 \begin{pmatrix} 17 & -21 \\ 12 & -21 \end{pmatrix} 2$	0 - 2	3
隈元 美穂 (福岡県)	$0 \begin{pmatrix} 12 & -21 \\ 19 & -21 \end{pmatrix} 2$	$\begin{pmatrix} - \\ - \end{pmatrix}$	$2 \begin{pmatrix} 21 & -17 \\ 21 & -12 \end{pmatrix} 0$		1 - 1	2

予選リーグ戦【女子中学1年生の部 W - 1】

B b ブロック	峰 歩美 (愛知県)	美野 結衣 (香川県)	北野 知美 (和歌山県)	笠島 瞳 (福井県)	勝 敗	順位
峰 歩美 (愛知県)		$0 \begin{pmatrix} 0 & -21 \\ 0 & -21 \end{pmatrix} 2$	$0 \begin{pmatrix} 0 & -21 \\ 0 & -21 \end{pmatrix} 2$	$0 \begin{pmatrix} 0 & -21 \\ 0 & -21 \end{pmatrix} 2$	0 - 3	4
美野 結衣 (香川県)	$2 \begin{pmatrix} 21 & -0 \\ 21 & -0 \end{pmatrix} 0$		$0 \begin{pmatrix} 13 & -21 \\ 17 & -21 \end{pmatrix} 2$	$0 \begin{pmatrix} 6 & -21 \\ 12 & -21 \end{pmatrix} 2$	1 - 2	3
北野 知美 (和歌山県)	$2 \begin{pmatrix} 21 & -0 \\ 21 & -0 \end{pmatrix} 0$	$2 \begin{pmatrix} 21 & -13 \\ 21 & -17 \end{pmatrix} 0$		$1 \begin{pmatrix} 21 & -11 \\ 19 & -21 \\ 11 & -21 \end{pmatrix} 2$	2 - 1	2
笠島 瞳 (福井県)	$2 \begin{pmatrix} 21 & -0 \\ 21 & -0 \end{pmatrix} 0$	$2 \begin{pmatrix} 21 & -6 \\ 21 & -12 \end{pmatrix} 0$	$2 \begin{pmatrix} 11 & -21 \\ 21 & -19 \\ 21 & -11 \end{pmatrix} 1$		3 - 0	1

Z ブロック	宮武 麻里 (香川県)	清水 葉月 (岐阜県)	松原 千明 (富山県)	中村 優里 (岡山県)	勝 敗	順位
宮武 麻里 (香川県)		$2 \begin{pmatrix} 21 & -19 \\ 12 & -21 \\ 21 & -11 \end{pmatrix} 1$	$0 \begin{pmatrix} 8 & -21 \\ 18 & -21 \\ - \end{pmatrix} 2$	$1 \begin{pmatrix} 20 & -21 \\ 21 & -13 \\ 12 & -21 \end{pmatrix} 2$	1 - 2	3
清水 葉月 (岐阜県)	$1 \begin{pmatrix} 19 & -21 \\ 21 & -12 \\ 11 & -21 \end{pmatrix} 2$		$0 \begin{pmatrix} 14 & -21 \\ 10 & -21 \\ - \end{pmatrix} 2$	$1 \begin{pmatrix} 18 & -21 \\ 21 & -18 \\ 14 & -21 \end{pmatrix} 2$	0 - 3	4
松原 千明 (富山県)	$2 \begin{pmatrix} 21 & -8 \\ 21 & -18 \\ - \end{pmatrix} 0$	$2 \begin{pmatrix} 21 & -14 \\ 21 & -10 \\ - \end{pmatrix} 0$		$2 \begin{pmatrix} 21 & -15 \\ 21 & -14 \\ - \end{pmatrix} 0$	3 - 0	1
中村 優里 (岡山県)	$2 \begin{pmatrix} 21 & -20 \\ 13 & -21 \\ 21 & -12 \end{pmatrix} 1$	$2 \begin{pmatrix} 21 & -18 \\ 18 & -21 \\ 21 & -14 \end{pmatrix} 1$	$0 \begin{pmatrix} 15 & -21 \\ 14 & -21 \\ - \end{pmatrix} 2$		2 - 1	2

A a ブロック	大橋 奈美 (岡山県)	今田 幸良 (石川県)	荒川 実南 (奈良県)	渡辺 有加子 (大分県)	勝 敗	順位
大橋 奈美 (岡山県)		$2 \begin{pmatrix} 21 & -9 \\ 21 & -10 \\ - \end{pmatrix} 0$	$0 \begin{pmatrix} 11 & -21 \\ 11 & -21 \\ - \end{pmatrix} 2$	$0 \begin{pmatrix} 18 & -21 \\ 11 & -21 \\ - \end{pmatrix} 2$	1 - 2	3
今田 幸良 (石川県)	$0 \begin{pmatrix} 9 & -21 \\ 10 & -21 \\ - \end{pmatrix} 2$		$0 \begin{pmatrix} 2 & -21 \\ 5 & -21 \\ - \end{pmatrix} 2$	$0 \begin{pmatrix} 6 & -21 \\ 8 & -21 \\ - \end{pmatrix} 2$	0 - 3	4
荒川 実南 (奈良県)	$2 \begin{pmatrix} 21 & -11 \\ 21 & -11 \\ - \end{pmatrix} 0$	$2 \begin{pmatrix} 21 & -2 \\ 21 & -5 \\ - \end{pmatrix} 0$		$0 \begin{pmatrix} 20 & -21 \\ 20 & -21 \\ - \end{pmatrix} 2$	2 - 1	2
渡辺 有加子 (大分県)	$2 \begin{pmatrix} 21 & -18 \\ 21 & -11 \\ - \end{pmatrix} 0$	$2 \begin{pmatrix} 21 & -6 \\ 21 & -8 \\ - \end{pmatrix} 0$	$2 \begin{pmatrix} 21 & -20 \\ 21 & -20 \\ - \end{pmatrix} 0$		3 - 0	1