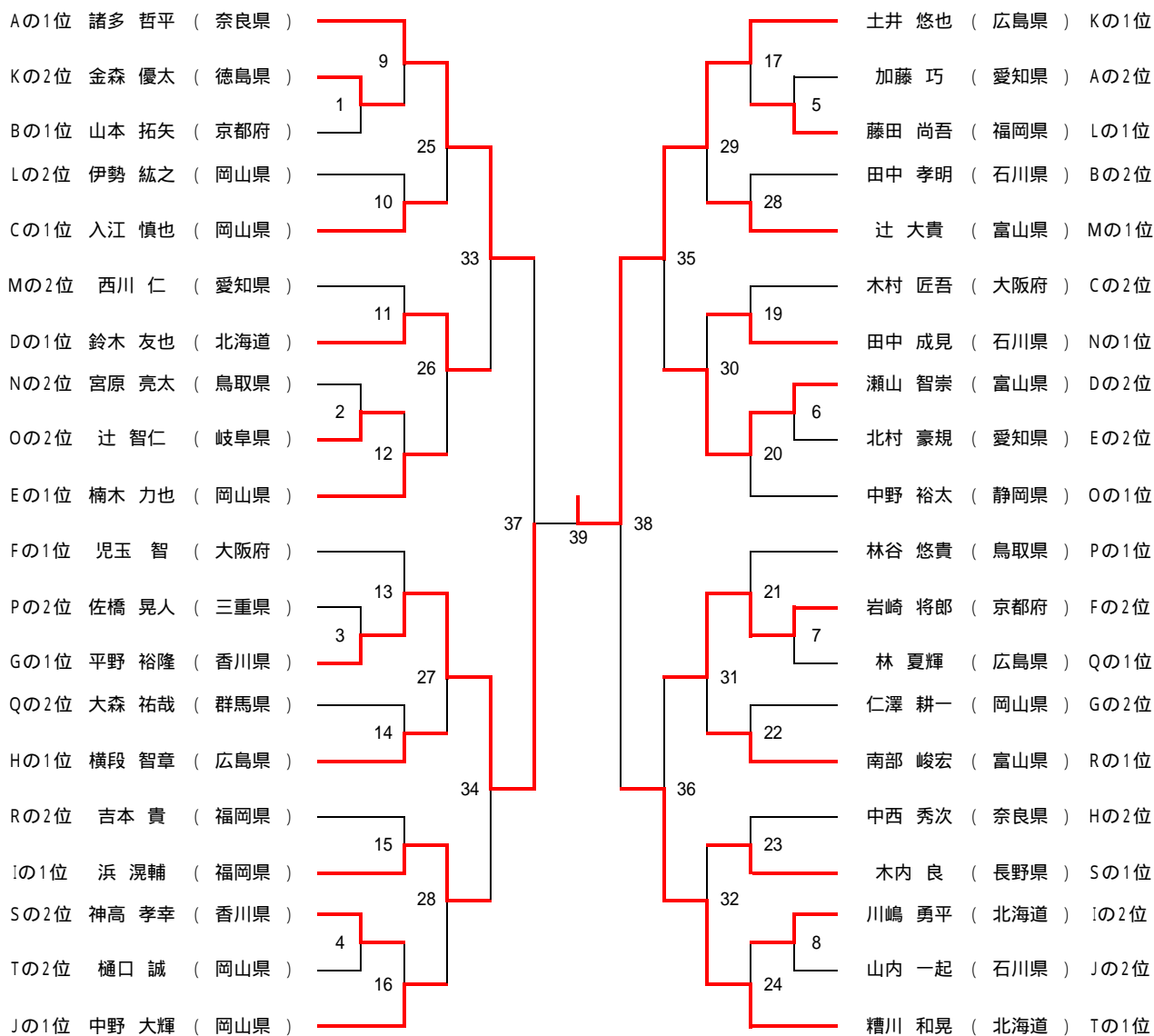


## 決勝トーナメント【男子中学2年生の部 M - 2】



試合 1～32 (21本3ゲームセティングなし、リ-ポイント制)

試合 33～39 (正式ゲーム)

決勝1・2位トーナメント詳細【男子中学2年生の部 M - 2】

|      |    |               |       |                                     |               |
|------|----|---------------|-------|-------------------------------------|---------------|
| 試合   | 1  | 金森 優太 ( 徳島県 ) | 2 - 0 | ( 21 - 14 ) ( 21 - 7 ) ( - )        | 山本 拓矢 ( 京都府 ) |
|      | 2  | 辻 智仁 ( 岐阜県 )  | 2 - 0 | ( 21 - 16 ) ( 21 - 19 ) ( - )       | 宮原 亮太 ( 鳥取県 ) |
|      | 3  | 平野 裕隆 ( 香川県 ) | 2 - 0 | ( 21 - 14 ) ( 21 - 2 ) ( - )        | 佐橋 晃人 ( 三重県 ) |
|      | 4  | 神高 孝幸 ( 香川県 ) | 2 - 0 | ( 21 - 18 ) ( 21 - 16 ) ( - )       | 樋口 誠 ( 岡山県 )  |
|      | 5  | 藤田 尚吾 ( 福岡県 ) | 2 - 1 | ( 21 - 10 ) ( 20 - 21 ) ( 21 - 13 ) | 加藤 巧 ( 愛知県 )  |
|      | 6  | 瀬山 智崇 ( 富山県 ) | 2 - 0 | ( 21 - 17 ) ( 21 - 6 ) ( - )        | 北村 豪規 ( 愛知県 ) |
|      | 7  | 岩崎 将郎 ( 京都府 ) | 2 - 0 | ( 21 - 13 ) ( 21 - 13 ) ( - )       | 林 夏輝 ( 広島県 )  |
|      | 8  | 川嶋 勇平 ( 北海道 ) | 2 - 1 | ( 13 - 21 ) ( 21 - 19 ) ( 21 - 18 ) | 山内 一起 ( 石川県 ) |
|      | 9  | 諸多 哲平 ( 奈良県 ) | 2 - 0 | ( 21 - 20 ) ( 21 - 9 ) ( - )        | 金森 優太 ( 徳島県 ) |
|      | 10 | 入江 慎也 ( 岡山県 ) | 2 - 0 | ( 21 - 4 ) ( 21 - 6 ) ( - )         | 伊勢 紘之 ( 岡山県 ) |
|      | 11 | 鈴木 友也 ( 北海道 ) | 2 - 1 | ( 21 - 20 ) ( 13 - 21 ) ( 21 - 16 ) | 西川 仁 ( 愛知県 )  |
|      | 12 | 楠木 力也 ( 岡山県 ) | 2 - 0 | ( 21 - 20 ) ( 21 - 10 ) ( - )       | 辻 智仁 ( 岐阜県 )  |
|      | 13 | 平野 裕隆 ( 香川県 ) | 2 - 0 | ( 21 - 8 ) ( 21 - 7 ) ( - )         | 児玉 智 ( 大阪府 )  |
|      | 14 | 横段 智章 ( 広島県 ) | 2 - 0 | ( 21 - 17 ) ( 21 - 18 ) ( - )       | 大森 祐哉 ( 群馬県 ) |
|      | 15 | 浜 滉輔 ( 福岡県 )  | 2 - 0 | ( 21 - 11 ) ( 21 - 4 ) ( - )        | 吉本 貴 ( 福岡県 )  |
|      | 16 | 中野 大輝 ( 岡山県 ) | 2 - 0 | ( 21 - 9 ) ( 21 - 16 ) ( - )        | 神高 孝幸 ( 香川県 ) |
|      | 17 | 土井 悠也 ( 広島県 ) | 2 - 0 | ( 21 - 10 ) ( 21 - 6 ) ( - )        | 藤田 尚吾 ( 福岡県 ) |
|      | 18 | 辻 大貴 ( 富山県 )  | 2 - 0 | ( 21 - 4 ) ( 21 - 7 ) ( - )         | 田中 孝明 ( 石川県 ) |
|      | 19 | 田中 成見 ( 石川県 ) | 2 - 0 | ( 21 - 13 ) ( 21 - 13 ) ( - )       | 木村 匠吾 ( 大阪府 ) |
|      | 20 | 瀬山 智崇 ( 富山県 ) | 2 - 0 | ( 21 - 13 ) ( 21 - 15 ) ( - )       | 中野 裕太 ( 静岡県 ) |
|      | 21 | 岩崎 将郎 ( 京都府 ) | 2 - 1 | ( 21 - 18 ) ( 18 - 21 ) ( 21 - 17 ) | 林谷 悠貴 ( 鳥取県 ) |
|      | 22 | 南部 峻宏 ( 富山県 ) | 2 - 0 | ( 21 - 18 ) ( 21 - 18 ) ( - )       | 仁澤 耕一 ( 岡山県 ) |
|      | 23 | 木内 良 ( 長野県 )  | 2 - 0 | ( 21 - 12 ) ( 21 - 18 ) ( - )       | 中西 秀次 ( 奈良県 ) |
|      | 24 | 糟川 和晃 ( 北海道 ) | 2 - 0 | ( 21 - 16 ) ( 21 - 11 ) ( - )       | 川嶋 勇平 ( 北海道 ) |
|      | 25 | 諸多 哲平 ( 奈良県 ) | 2 - 0 | ( 21 - 15 ) ( 21 - 13 ) ( - )       | 入江 慎也 ( 岡山県 ) |
|      | 26 | 鈴木 友也 ( 北海道 ) | 2 - 1 | ( 21 - 11 ) ( 11 - 21 ) ( 21 - 17 ) | 楠木 力也 ( 岡山県 ) |
|      | 27 | 平野 裕隆 ( 香川県 ) | 2 - 0 | ( 21 - 7 ) ( 21 - 12 ) ( - )        | 横段 智章 ( 広島県 ) |
|      | 28 | 浜 滉輔 ( 福岡県 )  | 2 - 1 | ( 21 - 12 ) ( 20 - 21 ) ( 21 - 20 ) | 中野 大輝 ( 岡山県 ) |
|      | 29 | 土井 悠也 ( 広島県 ) | 2 - 0 | ( 21 - 19 ) ( 21 - 13 ) ( - )       | 辻 大貴 ( 富山県 )  |
|      | 30 | 瀬山 智崇 ( 富山県 ) | 2 - 1 | ( 21 - 12 ) ( 16 - 21 ) ( 21 - 19 ) | 田中 成見 ( 石川県 ) |
|      | 31 | 岩崎 将郎 ( 京都府 ) | 2 - 0 | ( 21 - 16 ) ( 21 - 11 ) ( - )       | 南部 峻宏 ( 富山県 ) |
|      | 32 | 糟川 和晃 ( 北海道 ) | 2 - 0 | ( 21 - 14 ) ( 21 - 13 ) ( - )       | 木内 良 ( 長野県 )  |
| 準々決勝 | 33 | 諸多 哲平 ( 奈良県 ) | 2 - 1 | ( 15 - 10 ) ( 13 - 15 ) ( 15 - 6 )  | 鈴木 友也 ( 北海道 ) |
|      | 34 | 平野 裕隆 ( 香川県 ) | 2 - 0 | ( 15 - 4 ) ( 15 - 1 ) ( - )         | 浜 滉輔 ( 福岡県 )  |
|      | 35 | 土井 悠也 ( 広島県 ) | 2 - 0 | ( 15 - 1 ) ( 15 - 7 ) ( - )         | 瀬山 智崇 ( 富山県 ) |
|      | 36 | 糟川 和晃 ( 北海道 ) | 2 - 1 | ( 5 - 15 ) ( 15 - 7 ) ( 15 - 8 )    | 岩崎 将郎 ( 京都府 ) |
| 準決勝  | 37 | 平野 裕隆 ( 香川県 ) | 2 - 1 | ( 12 - 15 ) ( 15 - 2 ) ( 15 - 13 )  | 諸多 哲平 ( 奈良県 ) |
|      | 38 | 土井 悠也 ( 広島県 ) | 2 - 0 | ( 15 - 5 ) ( 15 - 8 ) ( - )         | 糟川 和晃 ( 北海道 ) |
| 決勝   | 39 | 土井 悠也 ( 広島県 ) | 2 - 0 | ( 15 - 11 ) ( 15 - 8 ) ( - )        | 平野 裕隆 ( 香川県 ) |

予選リーグ戦【男子中学2年生の部 M-2】

中学生 男子2年(M-2)

| A<br>ブロック        | 横山 海渡<br>( 岡山県 )   | 諸多 哲平<br>( 奈良県 )  | 門脇 元太<br>( 鳥取県 )   | 加藤 巧<br>( 愛知県 )  | 勝 敗   | 順位 |
|------------------|--|---|--|--|-------|----|
| 横山 海渡<br>( 岡山県 ) |  | 0 $\begin{pmatrix} \times & 6 & - & 21 \\ & 8 & - & 21 \\ & - & - & - \end{pmatrix}$ 2  | 2 $\begin{pmatrix} 21 & - & 19 \\ 19 & - & 21 \\ 21 & - & 19 \end{pmatrix}$ 1              | 0 $\begin{pmatrix} \times & 16 & - & 21 \\ & 17 & - & 21 \\ & - & - & - \end{pmatrix}$ 2 | 1 - 2 | 4  |
| 諸多 哲平<br>( 奈良県 ) | 2 $\begin{pmatrix} 21 & - & 6 \\ 21 & - & 8 \\ - & - & - \end{pmatrix}$ 0                  |   | 2 $\begin{pmatrix} 21 & - & 3 \\ 21 & - & 12 \\ - & - & - \end{pmatrix}$ 0                 | 2 $\begin{pmatrix} 21 & - & 9 \\ 21 & - & 5 \\ - & - & - \end{pmatrix}$ 0                | 3 - 0 | 1  |
| 門脇 元太<br>( 鳥取県 ) | 1 $\begin{pmatrix} \times & 19 & - & 21 \\ & 21 & - & 19 \\ & 19 & - & 21 \end{pmatrix}$ 2 | 0 $\begin{pmatrix} \times & 3 & - & 21 \\ & 12 & - & 21 \\ & - & - & - \end{pmatrix}$ 2 |  | 2 $\begin{pmatrix} 21 & - & 13 \\ 17 & - & 21 \\ 21 & - & 17 \end{pmatrix}$ 1            | 1 - 2 | 3  |
| 加藤 巧<br>( 愛知県 )  | 2 $\begin{pmatrix} 21 & - & 16 \\ 21 & - & 17 \\ - & - & - \end{pmatrix}$ 0                | 0 $\begin{pmatrix} \times & 9 & - & 21 \\ & 5 & - & 21 \\ & - & - & - \end{pmatrix}$ 2  | 1 $\begin{pmatrix} \times & 13 & - & 21 \\ & 21 & - & 17 \\ & 17 & - & 21 \end{pmatrix}$ 2 |  | 1 - 2 | 2  |

| B<br>ブロック        | 田中 孝明<br>( 石川県 )   | 藤原 徹平<br>( 島根県 )  | 清水 智貴<br>( 福岡県 )  | 山本 拓矢<br>( 京都府 )   | 勝 敗   | 順位 |
|------------------|--|---|---|--|-------|----|
| 田中 孝明<br>( 石川県 ) |  | 2 $\begin{pmatrix} 21 & - & 10 \\ 21 & - & 7 \\ - & - & - \end{pmatrix}$ 0  | 2 $\begin{pmatrix} 21 & - & 12 \\ 20 & - & 21 \\ 21 & - & 15 \end{pmatrix}$ 1           | 0 $\begin{pmatrix} \times & 11 & - & 21 \\ & 12 & - & 21 \\ & - & - & - \end{pmatrix}$ 2 | 2 - 1 | 2  |
| 藤原 徹平<br>( 島根県 ) | 0 $\begin{pmatrix} \times & 10 & - & 21 \\ & 7 & - & 21 \\ & - & - & - \end{pmatrix}$ 2    |   | 0 $\begin{pmatrix} \times & 8 & - & 21 \\ & 11 & - & 21 \\ & - & - & - \end{pmatrix}$ 2 | 0 $\begin{pmatrix} \times & 10 & - & 21 \\ & 11 & - & 21 \\ & - & - & - \end{pmatrix}$ 2 | 0 - 3 | 4  |
| 清水 智貴<br>( 福岡県 ) | 1 $\begin{pmatrix} \times & 12 & - & 21 \\ & 21 & - & 20 \\ & 15 & - & 21 \end{pmatrix}$ 2 | 2 $\begin{pmatrix} 21 & - & 8 \\ 21 & - & 11 \\ - & - & - \end{pmatrix}$ 0  |   | 0 $\begin{pmatrix} \times & 7 & - & 21 \\ & 15 & - & 21 \\ & - & - & - \end{pmatrix}$ 2  | 1 - 2 | 3  |
| 山本 拓矢<br>( 京都府 ) | 2 $\begin{pmatrix} 21 & - & 11 \\ 21 & - & 12 \\ - & - & - \end{pmatrix}$ 0                | 2 $\begin{pmatrix} 21 & - & 10 \\ 21 & - & 11 \\ - & - & - \end{pmatrix}$ 0 | 2 $\begin{pmatrix} 21 & - & 7 \\ 21 & - & 15 \\ - & - & - \end{pmatrix}$ 0              |  | 3 - 0 | 1  |

| C<br>ブロック        | 入江 慎也<br>( 岡山県 )   | 半田 貴規<br>( 群馬県 )  | 高原 剛<br>( 広島県 )  | 木村 匠吾<br>( 大阪府 )   | 勝 敗   | 順位 |
|------------------|--|---|--|--|-------|----|
| 入江 慎也<br>( 岡山県 ) |  | 2 $\begin{pmatrix} 21 & - & 17 \\ 21 & - & 13 \\ - & - & - \end{pmatrix}$ 0   | 2 $\begin{pmatrix} 21 & - & 16 \\ 21 & - & 13 \\ - & - & - \end{pmatrix}$ 0                | 1 $\begin{pmatrix} \times & 21 & - & 13 \\ & 18 & - & 21 \\ & 14 & - & 21 \end{pmatrix}$ 2 | 2 - 1 | 1  |
| 半田 貴規<br>( 群馬県 ) | 0 $\begin{pmatrix} \times & 17 & - & 21 \\ & 13 & - & 21 \\ & - & - & - \end{pmatrix}$ 2 |   | 1 $\begin{pmatrix} \times & 14 & - & 21 \\ & 21 & - & 19 \\ & 17 & - & 21 \end{pmatrix}$ 2 | 2 $\begin{pmatrix} 19 & - & 21 \\ 21 & - & 13 \\ 21 & - & 19 \end{pmatrix}$ 1              | 1 - 2 | 4  |
| 高原 剛<br>( 広島県 )  | 0 $\begin{pmatrix} \times & 16 & - & 21 \\ & 13 & - & 21 \\ & - & - & - \end{pmatrix}$ 2 | 2 $\begin{pmatrix} 21 & - & 14 \\ 19 & - & 21 \\ 21 & - & 17 \end{pmatrix}$ 1 |  | 1 $\begin{pmatrix} \times & 17 & - & 21 \\ & 21 & - & 15 \\ & 15 & - & 21 \end{pmatrix}$ 2 | 1 - 2 | 3  |
| 木村 匠吾<br>( 大阪府 ) | 2 $\begin{pmatrix} 13 & - & 21 \\ 21 & - & 18 \\ 21 & - & 14 \end{pmatrix}$ 1            | 1 $\begin{pmatrix} 21 & - & 19 \\ 13 & - & 21 \\ 19 & - & 21 \end{pmatrix}$ 2 | 2 $\begin{pmatrix} 21 & - & 17 \\ 15 & - & 21 \\ 21 & - & 15 \end{pmatrix}$ 1              |  | 2 - 1 | 2  |

予選リーグ戦【男子中学2年生の部 M-2】

| D<br>ブロック        | 青木 洋之<br>( 岡山県 )  | 瀬山 智崇<br>( 富山県 )   | 鈴木 友也<br>( 北海道 )   | 塚本 晋平<br>( 三重県 )   | 勝 敗   | 順位 |
|------------------|---|--|--|--|-------|----|
| 青木 洋之<br>( 岡山県 ) |   | 1 $\begin{pmatrix} \times & 13 & - & 21 \\ & 21 & - & 18 \\ & 10 & - & 21 \end{pmatrix}$ 2 | 0 $\begin{pmatrix} \times & 10 & - & 21 \\ & 15 & - & 21 \\ & - & - & - \end{pmatrix}$ 2   | 1 $\begin{pmatrix} \times & 20 & - & 21 \\ & 21 & - & 20 \\ & 11 & - & 21 \end{pmatrix}$ 2 | 0 - 3 | 4  |
| 瀬山 智崇<br>( 富山県 ) | 2 $\begin{pmatrix} 21 & - & 13 \\ 18 & - & 21 \\ 21 & - & 10 \end{pmatrix}$ 1 |  | 1 $\begin{pmatrix} \times & 15 & - & 21 \\ & 21 & - & 16 \\ & 11 & - & 21 \end{pmatrix}$ 2 | 2 $\begin{pmatrix} 18 & - & 21 \\ 21 & - & 15 \\ 21 & - & 18 \end{pmatrix}$ 1              | 2 - 1 | 2  |
| 鈴木 友也<br>( 北海道 ) | 2 $\begin{pmatrix} 21 & - & 10 \\ 21 & - & 15 \\ - & - & - \end{pmatrix}$ 0   | 2 $\begin{pmatrix} 21 & - & 15 \\ 16 & - & 21 \\ 21 & - & 11 \end{pmatrix}$ 1              |  | 2 $\begin{pmatrix} 21 & - & 17 \\ 21 & - & 16 \\ - & - & - \end{pmatrix}$ 0                | 3 - 0 | 1  |
| 塚本 晋平<br>( 三重県 ) | 2 $\begin{pmatrix} 21 & - & 20 \\ 20 & - & 21 \\ 21 & - & 11 \end{pmatrix}$ 1 | 1 $\begin{pmatrix} \times & 21 & - & 18 \\ & 15 & - & 21 \\ & 18 & - & 21 \end{pmatrix}$ 2 | 0 $\begin{pmatrix} \times & 17 & - & 21 \\ & 16 & - & 21 \\ & - & - & - \end{pmatrix}$ 2   |  | 1 - 2 | 3  |

| E<br>ブロック        | 楠木 力也<br>( 岡山県 )   | 加美 悟<br>( 石川県 )  | 中村 嶺太<br>( 奈良県 )  | 北村 豪規<br>( 愛知県 )  | 勝 敗   | 順位 |
|------------------|--|--|---|---|-------|----|
| 楠木 力也<br>( 岡山県 ) |  | 2 $\begin{pmatrix} 21 & - & 5 \\ 21 & - & 5 \\ - & - & - \end{pmatrix}$ 0  | 2 $\begin{pmatrix} 21 & - & 10 \\ 21 & - & 10 \\ - & - & - \end{pmatrix}$ 0             | 2 $\begin{pmatrix} 21 & - & 13 \\ 21 & - & 15 \\ - & - & - \end{pmatrix}$ 0             | 3 - 0 | 1  |
| 加美 悟<br>( 石川県 )  | 0 $\begin{pmatrix} \times & 5 & - & 21 \\ & 5 & - & 21 \\ & - & - & - \end{pmatrix}$ 2   |  | 0 $\begin{pmatrix} \times & 20 & - & 21 \\ & 7 & - & 21 \\ & - & - & - \end{pmatrix}$ 2 | 0 $\begin{pmatrix} \times & 2 & - & 21 \\ & 2 & - & 21 \\ & - & - & - \end{pmatrix}$ 2  | 0 - 3 | 4  |
| 中村 嶺太<br>( 奈良県 ) | 0 $\begin{pmatrix} \times & 10 & - & 21 \\ & 10 & - & 21 \\ & - & - & - \end{pmatrix}$ 2 | 2 $\begin{pmatrix} 21 & - & 20 \\ 21 & - & 7 \\ - & - & - \end{pmatrix}$ 0 |   | 0 $\begin{pmatrix} \times & 5 & - & 21 \\ & 11 & - & 21 \\ & - & - & - \end{pmatrix}$ 2 | 1 - 2 | 3  |
| 北村 豪規<br>( 愛知県 ) | 0 $\begin{pmatrix} \times & 13 & - & 21 \\ & 15 & - & 21 \\ & - & - & - \end{pmatrix}$ 2 | 2 $\begin{pmatrix} 21 & - & 2 \\ 21 & - & 2 \\ - & - & - \end{pmatrix}$ 0  | 2 $\begin{pmatrix} 21 & - & 5 \\ 21 & - & 11 \\ - & - & - \end{pmatrix}$ 0              |   | 2 - 1 | 2  |

| F<br>ブロック        | 岩崎 将郎<br>( 京都府 )   | 永田 廉<br>( 鳥取県 )  | 広渡 正剛<br>( 福岡県 )  | 児玉 智<br>( 大阪府 )  | 勝 敗   | 順位 |
|------------------|--|--|---|--|-------|----|
| 岩崎 将郎<br>( 京都府 ) |  | 2 $\begin{pmatrix} 21 & - & 5 \\ 21 & - & 6 \\ - & - & - \end{pmatrix}$ 0  | 2 $\begin{pmatrix} 21 & - & 15 \\ 21 & - & 17 \\ - & - & - \end{pmatrix}$ 0             | 1 $\begin{pmatrix} \times & 17 & - & 21 \\ & 21 & - & 16 \\ & 20 & - & 21 \end{pmatrix}$ 2 | 2 - 1 | 2  |
| 永田 廉<br>( 鳥取県 )  | 0 $\begin{pmatrix} \times & 5 & - & 21 \\ & 6 & - & 21 \\ & - & - & - \end{pmatrix}$ 2   |  | 0 $\begin{pmatrix} \times & 12 & - & 21 \\ & 4 & - & 21 \\ & - & - & - \end{pmatrix}$ 2 | 0 $\begin{pmatrix} \times & 5 & - & 21 \\ & 9 & - & 21 \\ & - & - & - \end{pmatrix}$ 2     | 0 - 3 | 4  |
| 広渡 正剛<br>( 福岡県 ) | 0 $\begin{pmatrix} \times & 15 & - & 21 \\ & 17 & - & 21 \\ & - & - & - \end{pmatrix}$ 2 | 2 $\begin{pmatrix} 21 & - & 12 \\ 21 & - & 4 \\ - & - & - \end{pmatrix}$ 0 |   | 0 $\begin{pmatrix} \times & 11 & - & 21 \\ & 19 & - & 21 \\ & - & - & - \end{pmatrix}$ 2   | 1 - 2 | 3  |
| 児玉 智<br>( 大阪府 )  | 2 $\begin{pmatrix} 21 & - & 17 \\ 16 & - & 21 \\ 21 & - & 20 \end{pmatrix}$ 1            | 2 $\begin{pmatrix} 21 & - & 5 \\ 21 & - & 9 \\ - & - & - \end{pmatrix}$ 0  | 2 $\begin{pmatrix} 21 & - & 11 \\ 21 & - & 19 \\ - & - & - \end{pmatrix}$ 0             |  | 3 - 0 | 1  |

予選リーグ戦【男子中学2年生の部 M-2】

| G<br>ブロック      | 平野 裕隆<br>(香川県)  | 仁澤 耕一<br>(岡山県)   | 河野 豊<br>(奈良県)   | 齋藤 雄太<br>(長野県)   | 勝 敗   | 順位 |
|----------------|---|--|---|--|-------|----|
| 平野 裕隆<br>(香川県) |   | 2 $\begin{pmatrix} \times & 21 - 5 \\ 21 - 7 & - \end{pmatrix}$ 0              | 2 $\begin{pmatrix} \times & 21 - 14 \\ 21 - 20 & - \end{pmatrix}$ 0 | 2 $\begin{pmatrix} \times & 21 - 16 \\ 21 - 19 & - \end{pmatrix}$ 0            | 3 - 0 | 1  |
| 仁澤 耕一<br>(岡山県) | 0 $\begin{pmatrix} \times & 5 - 21 \\ 7 - 21 & - \end{pmatrix}$ 2   |  | 2 $\begin{pmatrix} \times & 21 - 18 \\ 21 - 19 & - \end{pmatrix}$ 0 | 1 $\begin{pmatrix} \times & 18 - 21 \\ 21 - 13 \\ 20 - 21 & - \end{pmatrix}$ 2 | 1 - 2 | 2  |
| 河野 豊<br>(奈良県)  | 0 $\begin{pmatrix} \times & 14 - 21 \\ 20 - 21 & - \end{pmatrix}$ 2 | 0 $\begin{pmatrix} \times & 18 - 21 \\ 19 - 21 & - \end{pmatrix}$ 2            |   | 2 $\begin{pmatrix} \times & 21 - 15 \\ 21 - 20 & - \end{pmatrix}$ 0            | 1 - 2 | 3  |
| 齋藤 雄太<br>(長野県) | 0 $\begin{pmatrix} \times & 16 - 21 \\ 19 - 21 & - \end{pmatrix}$ 2 | 2 $\begin{pmatrix} \times & 21 - 18 \\ 13 - 21 \\ 21 - 20 & - \end{pmatrix}$ 1 | 0 $\begin{pmatrix} \times & 15 - 21 \\ 20 - 21 & - \end{pmatrix}$ 2 |  | 1 - 2 | 4  |

| H<br>ブロック      | 中西 秀次<br>(奈良県)  | 中島 禎也<br>(島根県)  | 田中 茂春<br>(石川県)  | 横段 智章<br>(広島県)  | 勝 敗   | 順位 |
|----------------|---|---|---|---|-------|----|
| 中西 秀次<br>(奈良県) |   | 0 $\begin{pmatrix} \times & 15 - 21 \\ 19 - 21 & - \end{pmatrix}$ 2 | 2 $\begin{pmatrix} \times & 21 - 15 \\ 21 - 15 & - \end{pmatrix}$ 0 | 0 $\begin{pmatrix} \times & 12 - 21 \\ 18 - 21 & - \end{pmatrix}$ 2 | 1 - 2 | 2  |
| 中島 禎也<br>(島根県) | 2 $\begin{pmatrix} \times & 21 - 15 \\ 21 - 19 & - \end{pmatrix}$ 0 |   | 0 $\begin{pmatrix} \times & 14 - 21 \\ 12 - 21 & - \end{pmatrix}$ 2 | 0 $\begin{pmatrix} \times & 6 - 21 \\ 14 - 21 & - \end{pmatrix}$ 2  | 1 - 2 | 4  |
| 田中 茂春<br>(石川県) | 0 $\begin{pmatrix} \times & 15 - 21 \\ 15 - 21 & - \end{pmatrix}$ 2 | 2 $\begin{pmatrix} \times & 21 - 14 \\ 21 - 12 & - \end{pmatrix}$ 0 |   | 0 $\begin{pmatrix} \times & 8 - 21 \\ 11 - 21 & - \end{pmatrix}$ 2  | 1 - 2 | 3  |
| 横段 智章<br>(広島県) | 2 $\begin{pmatrix} \times & 21 - 12 \\ 21 - 18 & - \end{pmatrix}$ 0 | 2 $\begin{pmatrix} \times & 21 - 6 \\ 21 - 14 & - \end{pmatrix}$ 0  | 2 $\begin{pmatrix} \times & 21 - 8 \\ 21 - 11 & - \end{pmatrix}$ 0  |   | 3 - 0 | 1  |

| I<br>ブロック       | 田中 良亮<br>(鳥取県)   | 川嶋 勇平<br>(北海道)   | 浜 滉輔<br>(福岡県)  | 瀬戸口 隆平<br>(大阪府)   | 勝 敗   | 順位 |
|-----------------|--|--|--|---|-------|----|
| 田中 良亮<br>(鳥取県)  |  | 1 $\begin{pmatrix} \times & 19 - 21 \\ 21 - 11 \\ 18 - 21 & - \end{pmatrix}$ 2 | 0 $\begin{pmatrix} \times & 20 - 21 \\ 15 - 21 & - \end{pmatrix}$ 2            | 2 $\begin{pmatrix} \times & 21 - 7 \\ 21 - 7 & - \end{pmatrix}$ 0   | 1 - 2 | 3  |
| 川嶋 勇平<br>(北海道)  | 2 $\begin{pmatrix} \times & 21 - 19 \\ 11 - 21 \\ 21 - 18 & - \end{pmatrix}$ 1 |  | 1 $\begin{pmatrix} \times & 16 - 21 \\ 21 - 20 \\ 20 - 21 & - \end{pmatrix}$ 2 | 2 $\begin{pmatrix} \times & 21 - 15 \\ 21 - 12 & - \end{pmatrix}$ 0 | 2 - 1 | 2  |
| 浜 滉輔<br>(福岡県)   | 2 $\begin{pmatrix} \times & 21 - 20 \\ 21 - 15 & - \end{pmatrix}$ 0            | 2 $\begin{pmatrix} \times & 21 - 16 \\ 20 - 21 \\ 21 - 20 & - \end{pmatrix}$ 1 |  | 2 $\begin{pmatrix} \times & 21 - 10 \\ 21 - 10 & - \end{pmatrix}$ 0 | 3 - 0 | 1  |
| 瀬戸口 隆平<br>(大阪府) | 0 $\begin{pmatrix} \times & 7 - 21 \\ 7 - 21 & - \end{pmatrix}$ 2              | 0 $\begin{pmatrix} \times & 15 - 21 \\ 12 - 21 & - \end{pmatrix}$ 2            | 0 $\begin{pmatrix} \times & 10 - 21 \\ 10 - 21 & - \end{pmatrix}$ 2            |   | 0 - 3 | 4  |

予選リーグ戦【男子中学2年生の部 M-2】

| J<br>ブロック      | 中野 大輝<br>(岡山県)  | 宮本 良一<br>(奈良県)  | 牧野 義人<br>(愛知県)  | 山内 一起<br>(石川県)  | 勝 敗   | 順位 |
|----------------|---|---|---|---|-------|----|
| 中野 大輝<br>(岡山県) |   | 2 $\begin{pmatrix} \times & 21 - 8 \\ 21 - 6 & - \end{pmatrix}$ 0   | 2 $\begin{pmatrix} \times & 21 - 12 \\ 21 - 10 & - \end{pmatrix}$ 0 | 2 $\begin{pmatrix} \times & 21 - 17 \\ 21 - 12 & - \end{pmatrix}$ 0 | 3 - 0 | 1  |
| 宮本 良一<br>(奈良県) | 0 $\begin{pmatrix} \times & 8 - 21 \\ 6 - 21 & - \end{pmatrix}$ 2   |   | 0 $\begin{pmatrix} \times & 15 - 21 \\ 10 - 21 & - \end{pmatrix}$ 2 | 0 $\begin{pmatrix} \times & 11 - 21 \\ 12 - 21 & - \end{pmatrix}$ 2 | 0 - 3 | 4  |
| 牧野 義人<br>(愛知県) | 0 $\begin{pmatrix} \times & 12 - 21 \\ 10 - 21 & - \end{pmatrix}$ 2 | 2 $\begin{pmatrix} \times & 21 - 15 \\ 21 - 10 & - \end{pmatrix}$ 0 |   | 0 $\begin{pmatrix} \times & 16 - 21 \\ 17 - 21 & - \end{pmatrix}$ 2 | 1 - 2 | 3  |
| 山内 一起<br>(石川県) | 0 $\begin{pmatrix} \times & 17 - 21 \\ 12 - 21 & - \end{pmatrix}$ 2 | 2 $\begin{pmatrix} \times & 21 - 11 \\ 21 - 12 & - \end{pmatrix}$ 0 | 2 $\begin{pmatrix} \times & 21 - 16 \\ 21 - 17 & - \end{pmatrix}$ 0 |   | 2 - 1 | 2  |

| K<br>ブロック      | 金森 優太<br>(徳島県)  | 塚本 聖大<br>(静岡県)  | 土井 悠也<br>(広島県)  | 市川 家久<br>(群馬県)  | 勝 敗   | 順位 |
|----------------|---|---|---|---|-------|----|
| 金森 優太<br>(徳島県) |   | 2 $\begin{pmatrix} \times & 21 - 18 \\ 21 - 20 & - \end{pmatrix}$ 0 | 0 $\begin{pmatrix} \times & 20 - 21 \\ 16 - 21 & - \end{pmatrix}$ 2 | 2 $\begin{pmatrix} \times & 21 - 20 \\ 21 - 9 & - \end{pmatrix}$ 0  | 2 - 1 | 2  |
| 塚本 聖大<br>(静岡県) | 0 $\begin{pmatrix} \times & 18 - 21 \\ 20 - 21 & - \end{pmatrix}$ 2 |   | 0 $\begin{pmatrix} \times & 8 - 21 \\ 11 - 21 & - \end{pmatrix}$ 2  | 2 $\begin{pmatrix} \times & 21 - 12 \\ 21 - 15 & - \end{pmatrix}$ 0 | 1 - 2 | 3  |
| 土井 悠也<br>(広島県) | 2 $\begin{pmatrix} \times & 21 - 20 \\ 21 - 16 & - \end{pmatrix}$ 0 | 2 $\begin{pmatrix} \times & 21 - 8 \\ 21 - 11 & - \end{pmatrix}$ 0  |   | 2 $\begin{pmatrix} \times & 21 - 5 \\ 21 - 5 & - \end{pmatrix}$ 0   | 3 - 0 | 1  |
| 市川 家久<br>(群馬県) | 0 $\begin{pmatrix} \times & 20 - 21 \\ 9 - 21 & - \end{pmatrix}$ 2  | 0 $\begin{pmatrix} \times & 12 - 21 \\ 15 - 21 & - \end{pmatrix}$ 2 | 0 $\begin{pmatrix} \times & 5 - 21 \\ 5 - 21 & - \end{pmatrix}$ 2   |   | 0 - 3 | 4  |

| L<br>ブロック      | 伊勢 紘之<br>(岡山県)   | 吉岡 靖幸<br>(奈良県)   | 藤田 尚吾<br>(福岡県)  | 葛城 竜二<br>(愛知県)   | 勝 敗   | 順位 |
|----------------|--|--|---|--|-------|----|
| 伊勢 紘之<br>(岡山県) |  | 2 $\begin{pmatrix} \times & 20 - 21 \\ 21 - 15 \\ 21 - 16 & - \end{pmatrix}$ 1 | 0 $\begin{pmatrix} \times & 17 - 21 \\ 9 - 21 & - \end{pmatrix}$ 2  | 2 $\begin{pmatrix} \times & 13 - 21 \\ 21 - 19 \\ 21 - 20 & - \end{pmatrix}$ 1 | 2 - 1 | 2  |
| 吉岡 靖幸<br>(奈良県) | 1 $\begin{pmatrix} \times & 21 - 20 \\ 15 - 21 \\ 16 - 21 & - \end{pmatrix}$ 2 |  | 0 $\begin{pmatrix} \times & 9 - 21 \\ 10 - 21 & - \end{pmatrix}$ 2  | 2 $\begin{pmatrix} \times & 18 - 21 \\ 21 - 11 \\ 21 - 16 & - \end{pmatrix}$ 1 | 1 - 2 | 3  |
| 藤田 尚吾<br>(福岡県) | 2 $\begin{pmatrix} \times & 21 - 17 \\ 21 - 9 & - \end{pmatrix}$ 0             | 2 $\begin{pmatrix} \times & 21 - 9 \\ 21 - 10 & - \end{pmatrix}$ 0             |   | 2 $\begin{pmatrix} \times & 21 - 11 \\ 21 - 15 & - \end{pmatrix}$ 0            | 3 - 0 | 1  |
| 葛城 竜二<br>(愛知県) | 1 $\begin{pmatrix} \times & 21 - 13 \\ 19 - 21 \\ 20 - 21 & - \end{pmatrix}$ 2 | 1 $\begin{pmatrix} \times & 21 - 18 \\ 11 - 21 \\ 16 - 21 & - \end{pmatrix}$ 2 | 0 $\begin{pmatrix} \times & 11 - 21 \\ 15 - 21 & - \end{pmatrix}$ 2 |  | 0 - 3 | 4  |

予選リーグ戦【男子中学2年生の部 M - 2】

| M<br>ブロック        | 森中 優<br>( 岡山県 )                                       | 辻 大貴<br>( 富山県 )   | 中村 祥太<br>( 福岡県 )                            | 西川 仁<br>( 愛知県 )  | 勝 敗   | 順位 |
|------------------|---|---|---|--|-------|----|
| 森中 優<br>( 岡山県 )  | /   | 0 $\begin{pmatrix} \times & 4 - 21 \\ & 3 - 21 \end{pmatrix}$ 2   | $\begin{pmatrix} - \\ - \\ - \end{pmatrix}$ | 0 $\begin{pmatrix} \times & 6 - 21 \\ & 11 - 21 \end{pmatrix}$ 2 | 0 - 2 | 3  |
| 辻 大貴<br>( 富山県 )  | 2 $\begin{pmatrix} 21 - 4 \\ 21 - 3 \end{pmatrix}$ 0  | /   | $\begin{pmatrix} - \\ - \\ - \end{pmatrix}$ | 2 $\begin{pmatrix} 21 - 12 \\ 21 - 12 \end{pmatrix}$ 0           | 2 - 0 | 1  |
| 中村 祥太<br>( 福岡県 ) | $\begin{pmatrix} - \\ - \\ - \end{pmatrix}$           | $\begin{pmatrix} - \\ - \\ - \end{pmatrix}$                       | /   | $\begin{pmatrix} - \\ - \\ - \end{pmatrix}$                      | 0 - 0 | 棄権 |
| 西川 仁<br>( 愛知県 )  | 2 $\begin{pmatrix} 21 - 6 \\ 21 - 11 \end{pmatrix}$ 0 | 0 $\begin{pmatrix} \times & 12 - 21 \\ & 12 - 21 \end{pmatrix}$ 2 | $\begin{pmatrix} - \\ - \\ - \end{pmatrix}$ | /  | 1 - 1 | 2  |

| N<br>ブロック        | 近本 将<br>( 山口県 )   | 田中 成見<br>( 石川県 )   | 宮原 亮太<br>( 鳥取県 )   | 船橋 優介<br>( 三重県 )   | 勝 敗   | 順位 |
|------------------|---|--|--|--|-------|----|
| 近本 将<br>( 山口県 )  | /   | 1 $\begin{pmatrix} \times & 21 - 19 \\ & 13 - 21 \\ & 19 - 21 \end{pmatrix}$ 2 | 0 $\begin{pmatrix} \times & 15 - 21 \\ & 17 - 21 \\ & - \end{pmatrix}$ 2       | 2 $\begin{pmatrix} 8 - 21 \\ 21 - 15 \\ 21 - 13 \end{pmatrix}$ 1         | 1 - 2 | 4  |
| 田中 成見<br>( 石川県 ) | 2 $\begin{pmatrix} 19 - 21 \\ 21 - 13 \\ 21 - 19 \end{pmatrix}$ 1             | /  | 2 $\begin{pmatrix} 21 - 17 \\ 21 - 14 \\ - \end{pmatrix}$ 0                    | 0 $\begin{pmatrix} \times & 20 - 21 \\ & 15 - 21 \\ & - \end{pmatrix}$ 2 | 2 - 1 | 1  |
| 宮原 亮太<br>( 鳥取県 ) | 2 $\begin{pmatrix} 21 - 15 \\ 21 - 17 \\ - \end{pmatrix}$ 0                   | 0 $\begin{pmatrix} \times & 17 - 21 \\ & 14 - 21 \\ & - \end{pmatrix}$ 2       | /  | 2 $\begin{pmatrix} 21 - 14 \\ 20 - 21 \\ 21 - 18 \end{pmatrix}$ 1        | 2 - 1 | 2  |
| 船橋 優介<br>( 三重県 ) | 1 $\begin{pmatrix} \times & 21 - 8 \\ & 15 - 21 \\ & 13 - 21 \end{pmatrix}$ 2 | 2 $\begin{pmatrix} 21 - 20 \\ 21 - 15 \\ - \end{pmatrix}$ 0                    | 1 $\begin{pmatrix} \times & 14 - 21 \\ & 21 - 20 \\ & 18 - 21 \end{pmatrix}$ 2 | /  | 1 - 2 | 3  |

| O<br>ブロック        | 辻 智仁<br>( 岐阜県 )   | 石田 翔<br>( 岡山県 )  | 嶋田 真基<br>( 奈良県 )   | 中野 裕太<br>( 静岡県 )   | 勝 敗   | 順位 |
|------------------|---|--|--|--|-------|----|
| 辻 智仁<br>( 岐阜県 )  | /   | 2 $\begin{pmatrix} 21 - 5 \\ 21 - 10 \end{pmatrix}$ 0                  | 2 $\begin{pmatrix} 21 - 4 \\ 21 - 12 \end{pmatrix}$ 0      | 1 $\begin{pmatrix} \times & 21 - 15 \\ & 13 - 21 \\ & 20 - 21 \end{pmatrix}$ 2 | 2 - 1 | 2  |
| 石田 翔<br>( 岡山県 )  | 0 $\begin{pmatrix} \times & 5 - 21 \\ & 10 - 21 \\ & - \end{pmatrix}$ 2 | /  | 2 $\begin{pmatrix} 21 - 4 \\ 21 - 9 \end{pmatrix}$ 0       | 0 $\begin{pmatrix} \times & 14 - 21 \\ & 16 - 21 \\ & - \end{pmatrix}$ 2       | 1 - 2 | 3  |
| 嶋田 真基<br>( 奈良県 ) | 0 $\begin{pmatrix} \times & 4 - 21 \\ & 12 - 21 \\ & - \end{pmatrix}$ 2 | 0 $\begin{pmatrix} \times & 4 - 21 \\ & 9 - 21 \\ & - \end{pmatrix}$ 2 | /  | 0 $\begin{pmatrix} \times & 7 - 21 \\ & 11 - 21 \\ & - \end{pmatrix}$ 2        | 0 - 3 | 4  |
| 中野 裕太<br>( 静岡県 ) | 2 $\begin{pmatrix} 15 - 21 \\ 21 - 13 \\ 21 - 20 \end{pmatrix}$ 1       | 2 $\begin{pmatrix} 21 - 14 \\ 21 - 16 \\ - \end{pmatrix}$ 0            | 2 $\begin{pmatrix} 21 - 7 \\ 21 - 11 \\ - \end{pmatrix}$ 0 | /  | 3 - 0 | 1  |

予選リーグ戦【男子中学2年生の部 M - 2】

| P<br>ブロック        | 林谷 悠貴<br>( 鳥取県 )   | 佐橋 晃人<br>( 三重県 )   | 山口 将仁<br>( 石川県 )  | 影山 将大<br>( 大阪府 )   | 勝 敗   | 順位 |
|------------------|--|--|---|--|-------|----|
| 林谷 悠貴<br>( 鳥取県 ) | /  | 2 $\begin{pmatrix} 20 - 21 \\ 21 - 13 \\ 21 - 11 \end{pmatrix}$ 1        | 2 $\begin{pmatrix} 21 - 9 \\ 21 - 15 \\ - \end{pmatrix}$ 0        | 2 $\begin{pmatrix} 21 - 19 \\ 21 - 14 \\ - \end{pmatrix}$ 0                    | 3 - 0 | 1  |
| 佐橋 晃人<br>( 三重県 ) | 1 $\begin{pmatrix} \times & 21 - 20 \\ & 13 - 21 \\ & 11 - 21 \end{pmatrix}$ 2 | /  | 2 $\begin{pmatrix} 21 - 14 \\ 21 - 18 \\ - \end{pmatrix}$ 0       | 2 $\begin{pmatrix} 21 - 16 \\ 21 - 16 \\ - \end{pmatrix}$ 0                    | 2 - 1 | 2  |
| 山口 将仁<br>( 石川県 ) | 0 $\begin{pmatrix} \times & 9 - 21 \\ & 15 - 21 \\ & - \end{pmatrix}$ 2        | 0 $\begin{pmatrix} \times & 14 - 21 \\ & 18 - 21 \\ & - \end{pmatrix}$ 2 | /   | 1 $\begin{pmatrix} \times & 21 - 20 \\ & 15 - 21 \\ & 19 - 21 \end{pmatrix}$ 2 | 0 - 3 | 4  |
| 影山 将大<br>( 大阪府 ) | 0 $\begin{pmatrix} \times & 19 - 21 \\ & 14 - 21 \\ & - \end{pmatrix}$ 2       | 0 $\begin{pmatrix} \times & 16 - 21 \\ & 16 - 21 \\ & - \end{pmatrix}$ 2 | 2 $\begin{pmatrix} 20 - 21 \\ 21 - 15 \\ 21 - 19 \end{pmatrix}$ 1 | /  | 1 - 2 | 3  |

| Q<br>ブロック        | 安田 僚<br>( 岡山県 )   | 大森 祐哉<br>( 群馬県 )   | 林 夏輝<br>( 広島県 )   | 森 篤彦<br>( 三重県 )  | 勝 敗   | 順位 |
|------------------|---|--|---|--|-------|----|
| 安田 僚<br>( 岡山県 )  | /   | 0 $\begin{pmatrix} \times & 0 - 21 \\ & 0 - 21 \\ & - \end{pmatrix}$ 2   | 0 $\begin{pmatrix} \times & 0 - 21 \\ & 0 - 21 \\ & - \end{pmatrix}$ 2  | 0 $\begin{pmatrix} \times & 0 - 21 \\ & 0 - 21 \\ & - \end{pmatrix}$ 2 | 0 - 3 | 4  |
| 大森 祐哉<br>( 群馬県 ) | 2 $\begin{pmatrix} 21 - 0 \\ 21 - 0 \\ - \end{pmatrix}$ 0 | /  | 0 $\begin{pmatrix} \times & 15 - 21 \\ & 8 - 21 \\ & - \end{pmatrix}$ 2 | 2 $\begin{pmatrix} 21 - 12 \\ 21 - 10 \\ - \end{pmatrix}$ 0            | 2 - 1 | 2  |
| 林 夏輝<br>( 広島県 )  | 2 $\begin{pmatrix} 21 - 0 \\ 21 - 0 \\ - \end{pmatrix}$ 0 | 2 $\begin{pmatrix} 21 - 15 \\ 21 - 8 \\ - \end{pmatrix}$ 0               | /   | 2 $\begin{pmatrix} 21 - 5 \\ 21 - 9 \\ - \end{pmatrix}$ 0              | 3 - 0 | 1  |
| 森 篤彦<br>( 三重県 )  | 2 $\begin{pmatrix} 21 - 0 \\ 21 - 0 \\ - \end{pmatrix}$ 0 | 0 $\begin{pmatrix} \times & 12 - 21 \\ & 10 - 21 \\ & - \end{pmatrix}$ 2 | 0 $\begin{pmatrix} \times & 5 - 21 \\ & 9 - 21 \\ & - \end{pmatrix}$ 2  | /  | 1 - 2 | 3  |

| R<br>ブロック        | 南部 峻宏<br>( 富山県 )   | 畑 将史<br>( 鳥取県 )  | 吉本 貴<br>( 福岡県 )  | 大畑 崇<br>( 静岡県 )   | 勝 敗   | 順位 |
|------------------|--|--|--|---|-------|----|
| 南部 峻宏<br>( 富山県 ) | /  | 2 $\begin{pmatrix} 21 - 16 \\ 21 - 13 \end{pmatrix}$ 0                         | 2 $\begin{pmatrix} 21 - 17 \\ 21 - 14 \end{pmatrix}$ 0                   | 2 $\begin{pmatrix} 21 - 14 \\ 21 - 10 \end{pmatrix}$ 0            | 3 - 0 | 1  |
| 畑 将史<br>( 鳥取県 )  | 0 $\begin{pmatrix} \times & 16 - 21 \\ & 13 - 21 \\ & - \end{pmatrix}$ 2 | /  | 0 $\begin{pmatrix} \times & 17 - 21 \\ & 15 - 21 \\ & - \end{pmatrix}$ 2 | 2 $\begin{pmatrix} 21 - 19 \\ 20 - 21 \\ 21 - 19 \end{pmatrix}$ 1 | 1 - 2 | 3  |
| 吉本 貴<br>( 福岡県 )  | 0 $\begin{pmatrix} \times & 17 - 21 \\ & 14 - 21 \\ & - \end{pmatrix}$ 2 | 2 $\begin{pmatrix} 21 - 17 \\ 21 - 15 \end{pmatrix}$ 0                         | /  | 2 $\begin{pmatrix} 21 - 17 \\ 21 - 10 \\ - \end{pmatrix}$ 0       | 2 - 1 | 2  |
| 大畑 崇<br>( 静岡県 )  | 0 $\begin{pmatrix} \times & 14 - 21 \\ & 10 - 21 \\ & - \end{pmatrix}$ 2 | 1 $\begin{pmatrix} \times & 19 - 21 \\ & 21 - 20 \\ & 19 - 21 \end{pmatrix}$ 2 | 0 $\begin{pmatrix} \times & 17 - 21 \\ & 10 - 21 \\ & - \end{pmatrix}$ 2 | /   | 0 - 3 | 4  |

予選リーグ戦【男子中学2年生の部 M - 2】

| S<br>ブロック        | 神高 孝幸<br>( 香川県 )  | 妹尾 郁弥<br>( 岡山県 )  | 木内 良<br>( 長野県 )   | 小笠 智貴<br>( 愛知県 )  | 勝 敗   | 順位 |
|------------------|---|---|---|---|-------|----|
| 神高 孝幸<br>( 香川県 ) |   | 2 $\begin{pmatrix} 21 & - & 19 \\ 21 & - & 16 \\ - & & - \end{pmatrix}$ 0 | 1 $\begin{pmatrix} 21 & - & 18 \\ 20 & - & 21 \\ 15 & - & 21 \end{pmatrix}$ 2 | 2 $\begin{pmatrix} 21 & - & 9 \\ 21 & - & 8 \\ - & & - \end{pmatrix}$ 0   | 2 - 1 | 2  |
| 妹尾 郁弥<br>( 岡山県 ) | 0 $\begin{pmatrix} 19 & - & 21 \\ 16 & - & 21 \\ - & & - \end{pmatrix}$ 2     |   | 0 $\begin{pmatrix} 9 & - & 21 \\ 15 & - & 21 \\ - & & - \end{pmatrix}$ 2      | 2 $\begin{pmatrix} 21 & - & 19 \\ 21 & - & 13 \\ - & & - \end{pmatrix}$ 0 | 1 - 2 | 3  |
| 木内 良<br>( 長野県 )  | 2 $\begin{pmatrix} 18 & - & 21 \\ 21 & - & 20 \\ 21 & - & 15 \end{pmatrix}$ 1 | 2 $\begin{pmatrix} 21 & - & 9 \\ 21 & - & 15 \\ - & & - \end{pmatrix}$ 0  |   | 2 $\begin{pmatrix} 21 & - & 10 \\ 21 & - & 5 \\ - & & - \end{pmatrix}$ 0  | 3 - 0 | 1  |
| 小笠 智貴<br>( 愛知県 ) | 0 $\begin{pmatrix} 9 & - & 21 \\ 8 & - & 21 \\ - & & - \end{pmatrix}$ 2       | 0 $\begin{pmatrix} 19 & - & 21 \\ 13 & - & 21 \\ - & & - \end{pmatrix}$ 2 | 0 $\begin{pmatrix} 10 & - & 21 \\ 5 & - & 21 \\ - & & - \end{pmatrix}$ 2      |   | 0 - 3 | 4  |

| T<br>ブロック         | 糟川 和晃<br>( 北海道 )   | 吉田 翔<br>( 石川県 )   | 樋口 誠<br>( 岡山県 )  | 下田平 宰儀<br>( 三重県 )  | 勝 敗   | 順位 |
|-------------------|--|---|--|--|-------|----|
| 糟川 和晃<br>( 北海道 )  |  | 2 $\begin{pmatrix} 21 & - & 0 \\ 21 & - & 0 \\ - & & - \end{pmatrix}$ 0 | 2 $\begin{pmatrix} 21 & - & 8 \\ 21 & - & 16 \\ - & & - \end{pmatrix}$ 0 | 2 $\begin{pmatrix} 21 & - & 5 \\ 21 & - & 9 \\ - & & - \end{pmatrix}$ 0  | 3 - 0 | 1  |
| 吉田 翔<br>( 石川県 )   | 0 $\begin{pmatrix} 0 & - & 21 \\ 0 & - & 21 \\ - & & - \end{pmatrix}$ 2  |   | 0 $\begin{pmatrix} 0 & - & 21 \\ 0 & - & 21 \\ - & & - \end{pmatrix}$ 2  | 0 $\begin{pmatrix} 0 & - & 21 \\ 0 & - & 21 \\ - & & - \end{pmatrix}$ 2  | 0 - 3 | 4  |
| 樋口 誠<br>( 岡山県 )   | 0 $\begin{pmatrix} 8 & - & 21 \\ 16 & - & 21 \\ - & & - \end{pmatrix}$ 2 | 2 $\begin{pmatrix} 21 & - & 0 \\ 21 & - & 0 \\ - & & - \end{pmatrix}$ 0 |  | 2 $\begin{pmatrix} 21 & - & 4 \\ 21 & - & 10 \\ - & & - \end{pmatrix}$ 0 | 2 - 1 | 2  |
| 下田平 宰儀<br>( 三重県 ) | 0 $\begin{pmatrix} 5 & - & 21 \\ 9 & - & 21 \\ - & & - \end{pmatrix}$ 2  | 2 $\begin{pmatrix} 21 & - & 0 \\ 21 & - & 0 \\ - & & - \end{pmatrix}$ 0 | 0 $\begin{pmatrix} 4 & - & 21 \\ 10 & - & 21 \\ - & & - \end{pmatrix}$ 2 |  | 1 - 2 | 3  |