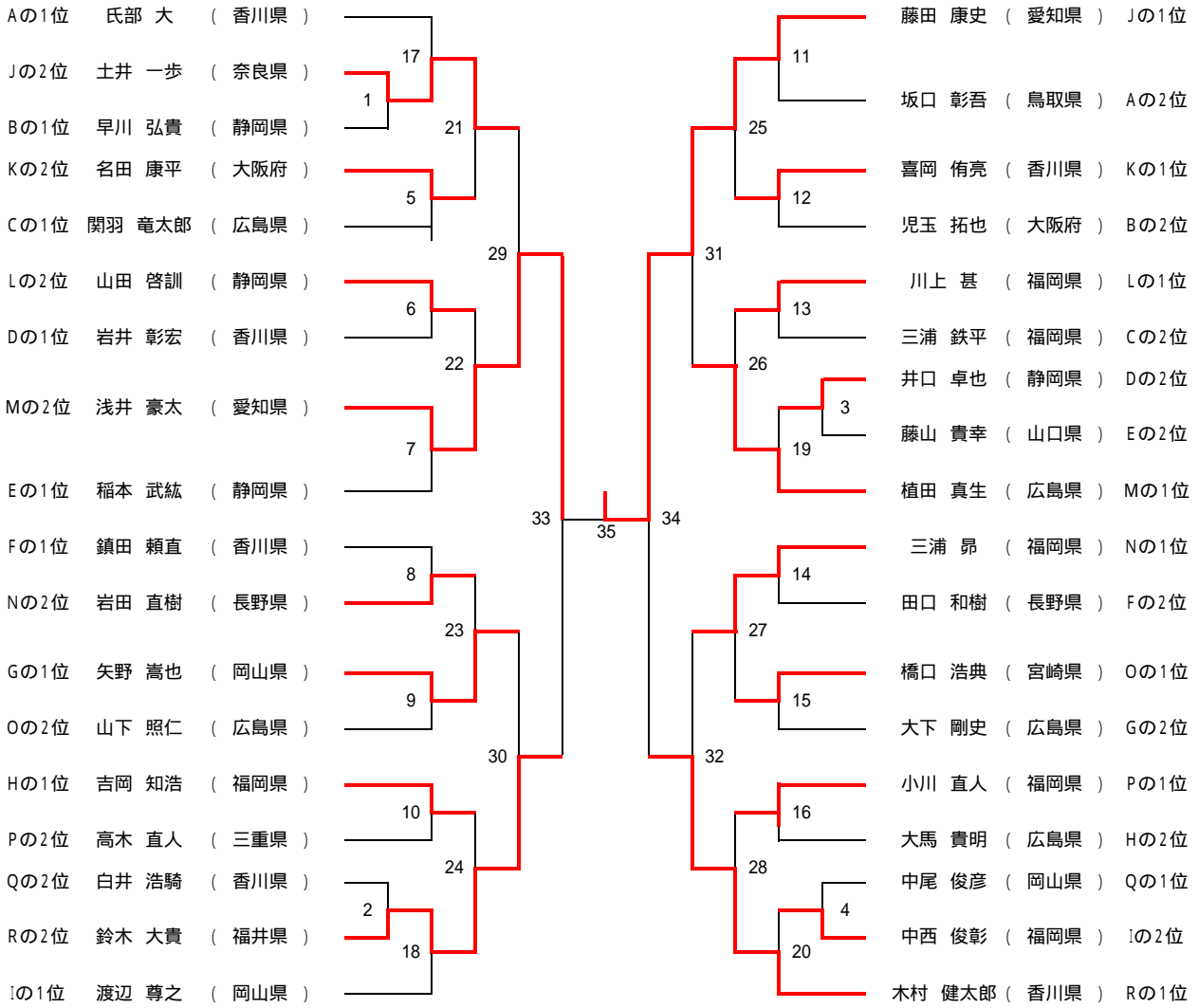


## 決勝トーナメント【男子中学1年生の部 M - 1】



試合 1～28 (21本3ゲームセティングなし、ラリーポイント制)

試合 29～35 (正式ゲーム)

決勝1・2位トーナメント詳細【男子中学1年生の部 M - 1】

試合	1	土井 一步 ( 奈良県 )	2 - 0	( 21 - 17 ) ( 21 - 16 ) ( - )	早川 弘貴 ( 静岡県 )
	2	鈴木 大貴 ( 福井県 )	2 - 0	( 21 - 7 ) ( 21 - 13 ) ( - )	白井 浩騎 ( 香川県 )
	3	井口 卓也 ( 静岡県 )	2 - 0	( 21 - 20 ) ( 21 - 16 ) ( - )	藤山 貴幸 ( 山口県 )
	4	中西 俊彰 ( 福岡県 )	2 - 1	( 18 - 21 ) ( 21 - 19 ) ( 21 - 19 )	中尾 俊彦 ( 岡山県 )
	5	名田 康平 ( 大阪府 )	2 - 0	( 21 - 19 ) ( 21 - 10 ) ( - )	関羽 竜太郎 ( 広島県 )
	6	山田 啓詢 ( 静岡県 )	2 - 1	( 20 - 21 ) ( 21 - 20 ) ( 21 - 16 )	岩井 彰宏 ( 香川県 )
	7	浅井 豪太 ( 愛知県 )	2 - 0	( 21 - 11 ) ( 21 - 12 ) ( - )	稲本 武紘 ( 静岡県 )
	8	岩田 直樹 ( 長野県 )	2 - 1	( 19 - 21 ) ( 21 - 18 ) ( 21 - 20 )	鎮田 頼直 ( 香川県 )
	9	矢野 嵩也 ( 岡山県 )	2 - 0	( 21 - 15 ) ( 21 - 8 ) ( - )	山下 照仁 ( 広島県 )
	10	吉岡 知浩 ( 福岡県 )	2 - 0	( 21 - 14 ) ( 21 - 20 ) ( - )	高木 直人 ( 三重県 )
	11	藤田 康史 ( 愛知県 )	2 - 0	( 21 - 2 ) ( 21 - 1 ) ( - )	坂口 彰吾 ( 鳥取県 )
	12	喜岡 侑亮 ( 香川県 )	2 - 0	( 21 - 16 ) ( 21 - 12 ) ( - )	児玉 拓也 ( 大阪府 )
	13	川上 甚 ( 福岡県 )	2 - 0	( 21 - 18 ) ( 21 - 7 ) ( - )	三浦 鉄平 ( 福岡県 )
	14	三浦 昂 ( 福岡県 )	2 - 1	( 21 - 13 ) ( 20 - 21 ) ( 21 - 15 )	田口 和樹 ( 長野県 )
	15	橋口 浩典 ( 宮崎県 )	2 - 0	( 21 - 12 ) ( 21 - 14 ) ( - )	大下 剛史 ( 広島県 )
	16	小川 直人 ( 福岡県 )	2 - 0	( 21 - 20 ) ( 21 - 14 ) ( - )	大馬 貴明 ( 広島県 )
	17	土井 一步 ( 奈良県 )	2 - 0	( 21 - 8 ) ( 21 - 13 ) ( - )	氏部 大 ( 香川県 )
	18	鈴木 大貴 ( 福井県 )	2 - 1	( 11 - 21 ) ( 21 - 16 ) ( 21 - 16 )	渡辺 尊之 ( 岡山県 )
	19	植田 真生 ( 広島県 )	2 - 0	( 21 - 14 ) ( 21 - 14 ) ( - )	井口 卓也 ( 静岡県 )
	20	木村 健太郎 ( 香川県 )	2 - 0	( 21 - 12 ) ( 21 - 7 ) ( - )	中西 俊彰 ( 福岡県 )
	21	土井 一步 ( 奈良県 )	2 - 1	( 15 - 21 ) ( 21 - 17 ) ( 21 - 17 )	名田 康平 ( 大阪府 )
	22	浅井 豪太 ( 愛知県 )	2 - 0	( 21 - 15 ) ( 21 - 16 ) ( - )	山田 啓詢 ( 静岡県 )
	23	矢野 嵩也 ( 岡山県 )	2 - 0	( 21 - 17 ) ( 21 - 16 ) ( - )	岩田 直樹 ( 長野県 )
	24	鈴木 大貴 ( 福井県 )	2 - 0	( 21 - 18 ) ( 21 - 14 ) ( - )	吉岡 知浩 ( 福岡県 )
	25	藤田 康史 ( 愛知県 )	2 - 0	( 21 - 9 ) ( 21 - 6 ) ( - )	喜岡 侑亮 ( 香川県 )
	26	植田 真生 ( 広島県 )	2 - 0	( 21 - 19 ) ( 21 - 17 ) ( - )	川上 甚 ( 福岡県 )
	27	三浦 昂 ( 福岡県 )	2 - 0	( 21 - 19 ) ( 21 - 20 ) ( - )	橋口 浩典 ( 宮崎県 )
	28	木村 健太郎 ( 香川県 )	2 - 0	( 21 - 11 ) ( 21 - 19 ) ( - )	小川 直人 ( 福岡県 )
準々決勝	29	浅井 豪太 ( 愛知県 )	2 - 0	( 15 - 12 ) ( 15 - 3 ) ( - )	土井 一步 ( 奈良県 )
	30	鈴木 大貴 ( 福井県 )	2 - 0	( 15 - 11 ) ( 15 - 6 ) ( - )	矢野 嵩也 ( 岡山県 )
	31	藤田 康史 ( 愛知県 )	2 - 0	( 15 - 9 ) ( 15 - 7 ) ( - )	植田 真生 ( 広島県 )
	32	木村 健太郎 ( 香川県 )	2 - 0	( 15 - 5 ) ( 15 - 7 ) ( - )	三浦 昂 ( 福岡県 )
準決勝	33	浅井 豪太 ( 愛知県 )	2 - 0	( 15 - 4 ) ( 15 - 10 ) ( - )	鈴木 大貴 ( 福井県 )
	34	藤田 康史 ( 愛知県 )	2 - 0	( 15 - 7 ) ( 15 - 4 ) ( - )	木村 健太郎 ( 香川県 )
決勝	35	藤田 康史 ( 愛知県 )	2 - 0	( 15 - 2 ) ( 15 - 5 ) ( - )	浅井 豪太 ( 愛知県 )

予選リーグ戦【男子中学1年生の部 M-1】

中学生 男子1年(M-1)

A ブロック	氏部 大 (香川県)	坂口 彰吾 (鳥取県)	竹内 宏気 (大阪府)		勝 敗	順位
氏部 大 (香川県)		2 $\begin{pmatrix} 21 & -9 \\ 21 & -13 \end{pmatrix}$ 0	2 $\begin{pmatrix} 21 & -0 \\ 21 & -0 \end{pmatrix}$ 0	$\begin{pmatrix} - \\ - \end{pmatrix}$	2 - 0	1
坂口 彰吾 (鳥取県)	0 $\begin{pmatrix} 9 & -21 \\ 13 & -21 \end{pmatrix}$ 2		2 $\begin{pmatrix} 21 & -0 \\ 21 & -0 \end{pmatrix}$ 0	$\begin{pmatrix} - \\ - \end{pmatrix}$	1 - 1	2
竹内 宏気 (大阪府)	0 $\begin{pmatrix} 0 & -21 \\ 0 & -21 \end{pmatrix}$ 2	0 $\begin{pmatrix} 0 & -21 \\ 0 & -21 \end{pmatrix}$ 2		$\begin{pmatrix} - \\ - \end{pmatrix}$	0 - 2	3
	$\begin{pmatrix} - \\ - \end{pmatrix}$	$\begin{pmatrix} - \\ - \end{pmatrix}$	$\begin{pmatrix} - \\ - \end{pmatrix}$			

B ブロック	中嶋 大輔 (富山県)	早川 弘貴 (静岡県)	児玉 拓也 (大阪府)	辻 涼太 (石川県)	勝 敗	順位
中嶋 大輔 (富山県)		0 $\begin{pmatrix} 10 & -21 \\ 20 & -21 \end{pmatrix}$ 2	2 $\begin{pmatrix} 21 & -18 \\ 21 & -14 \end{pmatrix}$ 0	2 $\begin{pmatrix} 21 & -4 \\ 21 & -10 \end{pmatrix}$ 0	2 - 1	3
早川 弘貴 (静岡県)	2 $\begin{pmatrix} 21 & -10 \\ 21 & -20 \end{pmatrix}$ 0		0 $\begin{pmatrix} 20 & -21 \\ 18 & -21 \end{pmatrix}$ 2	2 $\begin{pmatrix} 21 & -5 \\ 21 & -10 \end{pmatrix}$ 0	2 - 1	1
児玉 拓也 (大阪府)	0 $\begin{pmatrix} 18 & -21 \\ 14 & -21 \end{pmatrix}$ 2	2 $\begin{pmatrix} 21 & -20 \\ 21 & -18 \end{pmatrix}$ 0		2 $\begin{pmatrix} 21 & -3 \\ 21 & -4 \end{pmatrix}$ 0	2 - 1	2
辻 涼太 (石川県)	0 $\begin{pmatrix} 4 & -21 \\ 10 & -21 \end{pmatrix}$ 2	0 $\begin{pmatrix} 5 & -21 \\ 10 & -21 \end{pmatrix}$ 2	0 $\begin{pmatrix} 3 & -21 \\ 4 & -21 \end{pmatrix}$ 2		0 - 3	4

C ブロック	若菜 祥司 (三重県)	関羽 竜太郎 (広島県)	三浦 鉄平 (福岡県)	山本 剛司 (石川県)	勝 敗	順位
若菜 祥司 (三重県)		0 $\begin{pmatrix} 9 & -21 \\ 9 & -21 \end{pmatrix}$ 2	0 $\begin{pmatrix} 9 & -21 \\ 15 & -21 \end{pmatrix}$ 2	2 $\begin{pmatrix} 21 & -11 \\ 21 & -20 \end{pmatrix}$ 0	1 - 2	3
関羽 竜太郎 (広島県)	2 $\begin{pmatrix} 21 & -9 \\ 21 & -9 \end{pmatrix}$ 0		2 $\begin{pmatrix} 21 & -19 \\ 21 & -18 \end{pmatrix}$ 0	2 $\begin{pmatrix} 21 & -8 \\ 21 & -11 \end{pmatrix}$ 0	3 - 0	1
三浦 鉄平 (福岡県)	2 $\begin{pmatrix} 21 & -9 \\ 21 & -15 \end{pmatrix}$ 0	0 $\begin{pmatrix} 19 & -21 \\ 18 & -21 \end{pmatrix}$ 2		2 $\begin{pmatrix} 21 & -11 \\ 21 & -17 \end{pmatrix}$ 0	2 - 1	2
山本 剛司 (石川県)	0 $\begin{pmatrix} 11 & -21 \\ 20 & -21 \end{pmatrix}$ 2	0 $\begin{pmatrix} 8 & -21 \\ 11 & -21 \end{pmatrix}$ 2	0 $\begin{pmatrix} 11 & -21 \\ 17 & -21 \end{pmatrix}$ 2		0 - 3	4

予選リーグ戦【男子中学1年生の部 M-1】

D ブロック	井口 卓也 (静岡県)	岩井 彰宏 (香川県)	山脇 夢彦 (福井県)	棕本 紘基 (大阪府)	勝 敗	順位
井口 卓也 (静岡県)		0 $\begin{pmatrix} 16 & -21 \\ 11 & -21 \end{pmatrix}$ 2	2 $\begin{pmatrix} 21 & -18 \\ 21 & -13 \end{pmatrix}$ 0	2 $\begin{pmatrix} 21 & -4 \\ 21 & -1 \end{pmatrix}$ 0	2 - 1	2
岩井 彰宏 (香川県)	2 $\begin{pmatrix} 21 & -16 \\ 21 & -11 \end{pmatrix}$ 0		2 $\begin{pmatrix} 21 & -8 \\ 21 & -9 \end{pmatrix}$ 0	2 $\begin{pmatrix} 21 & -7 \\ 21 & -6 \end{pmatrix}$ 0	3 - 0	1
山脇 夢彦 (福井県)	0 $\begin{pmatrix} 18 & -21 \\ 13 & -21 \end{pmatrix}$ 2	0 $\begin{pmatrix} 8 & -21 \\ 9 & -21 \end{pmatrix}$ 2		2 $\begin{pmatrix} 21 & -14 \\ 21 & -11 \end{pmatrix}$ 0	1 - 2	3
棕本 紘基 (大阪府)	0 $\begin{pmatrix} 4 & -21 \\ 1 & -21 \end{pmatrix}$ 2	0 $\begin{pmatrix} 7 & -21 \\ 6 & -21 \end{pmatrix}$ 2	0 $\begin{pmatrix} 14 & -21 \\ 11 & -21 \end{pmatrix}$ 2		0 - 3	4

E ブロック	稲本 武紘 (静岡県)	藤山 貴幸 (山口県)	西岡 稔真 (佐賀県)	福水 亮輔 (兵庫県)	勝 敗	順位
稲本 武紘 (静岡県)		2 $\begin{pmatrix} 21 & -12 \\ 21 & -8 \end{pmatrix}$ 0	2 $\begin{pmatrix} 21 & -7 \\ 21 & -11 \end{pmatrix}$ 0	2 $\begin{pmatrix} 21 & -8 \\ 21 & -11 \end{pmatrix}$ 0	3 - 0	1
藤山 貴幸 (山口県)	0 $\begin{pmatrix} 12 & -21 \\ 8 & -21 \end{pmatrix}$ 2		2 $\begin{pmatrix} 18 & -21 \\ 21 & -8 \\ 21 & -15 \end{pmatrix}$ 1	2 $\begin{pmatrix} 21 & -9 \\ 21 & -10 \end{pmatrix}$ 0	2 - 1	2
西岡 稔真 (佐賀県)	0 $\begin{pmatrix} 7 & -21 \\ 11 & -21 \end{pmatrix}$ 2	1 $\begin{pmatrix} 21 & -18 \\ 8 & -21 \\ 15 & -21 \end{pmatrix}$ 2		2 $\begin{pmatrix} 21 & -6 \\ 21 & -17 \end{pmatrix}$ 0	1 - 2	3
福水 亮輔 (兵庫県)	0 $\begin{pmatrix} 8 & -21 \\ 11 & -21 \end{pmatrix}$ 2	0 $\begin{pmatrix} 9 & -21 \\ 10 & -21 \end{pmatrix}$ 2	0 $\begin{pmatrix} 6 & -21 \\ 17 & -21 \end{pmatrix}$ 2		0 - 3	4

F ブロック	田口 和樹 (長野県)	小泉 拓矢 (福井県)	鎮田 頼直 (香川県)	内山 聖理 (愛知県)	勝 敗	順位
田口 和樹 (長野県)		2 $\begin{pmatrix} 21 & -17 \\ 21 & -15 \end{pmatrix}$ 0	0 $\begin{pmatrix} 19 & -21 \\ 19 & -21 \end{pmatrix}$ 2	2 $\begin{pmatrix} 21 & -15 \\ 21 & -12 \end{pmatrix}$ 0	2 - 1	2
小泉 拓矢 (福井県)	0 $\begin{pmatrix} 17 & -21 \\ 15 & -21 \end{pmatrix}$ 2		1 $\begin{pmatrix} 5 & -21 \\ 21 & -19 \\ 20 & -21 \end{pmatrix}$ 2	2 $\begin{pmatrix} 21 & -20 \\ 21 & -10 \end{pmatrix}$ 0	1 - 2	3
鎮田 頼直 (香川県)	2 $\begin{pmatrix} 21 & -19 \\ 21 & -19 \end{pmatrix}$ 0	2 $\begin{pmatrix} 21 & -5 \\ 19 & -21 \\ 21 & -20 \end{pmatrix}$ 1		2 $\begin{pmatrix} 21 & -14 \\ 21 & -7 \end{pmatrix}$ 0	3 - 0	1
内山 聖理 (愛知県)	0 $\begin{pmatrix} 15 & -21 \\ 12 & -21 \end{pmatrix}$ 2	0 $\begin{pmatrix} 20 & -21 \\ 10 & -21 \end{pmatrix}$ 2	0 $\begin{pmatrix} 14 & -21 \\ 7 & -21 \end{pmatrix}$ 2		0 - 3	4

予選リーグ戦【男子中学1年生の部 M-1】

G ブロック	山中 一浩 ( 香川県 )	矢野 嵩也 ( 岡山県 )	大下 剛史 ( 広島県 )	浅見 俊裕 ( 大阪府 )	勝 敗	順位
山中 一浩 ( 香川県 )	-	0 $\begin{pmatrix} \times & 10 & - & 21 \\ & 16 & - & 21 \\ & - & - & - \end{pmatrix}$ 2	1 $\begin{pmatrix} \times & 21 & - & 12 \\ & 15 & - & 21 \\ & 12 & - & 21 \end{pmatrix}$ 2	2 $\begin{pmatrix} \times & 21 & - & 20 \\ & 21 & - & 9 \\ & - & - & - \end{pmatrix}$ 0	1 - 2	3
矢野 嵩也 ( 岡山県 )	2 $\begin{pmatrix} \times & 21 & - & 10 \\ & 21 & - & 16 \\ & - & - & - \end{pmatrix}$ 0	-	2 $\begin{pmatrix} \times & 21 & - & 19 \\ & 21 & - & 11 \\ & - & - & - \end{pmatrix}$ 0	2 $\begin{pmatrix} \times & 21 & - & 12 \\ & 21 & - & 9 \\ & - & - & - \end{pmatrix}$ 0	3 - 0	1
大下 剛史 ( 広島県 )	2 $\begin{pmatrix} \times & 12 & - & 21 \\ & 21 & - & 15 \\ & 21 & - & 12 \end{pmatrix}$ 1	0 $\begin{pmatrix} \times & 19 & - & 21 \\ & 11 & - & 21 \\ & - & - & - \end{pmatrix}$ 2	-	2 $\begin{pmatrix} \times & 21 & - & 7 \\ & 21 & - & 16 \\ & - & - & - \end{pmatrix}$ 0	2 - 1	2
浅見 俊裕 ( 大阪府 )	0 $\begin{pmatrix} \times & 20 & - & 21 \\ & 9 & - & 21 \\ & - & - & - \end{pmatrix}$ 2	0 $\begin{pmatrix} \times & 12 & - & 21 \\ & 9 & - & 21 \\ & - & - & - \end{pmatrix}$ 2	0 $\begin{pmatrix} \times & 7 & - & 21 \\ & 16 & - & 21 \\ & - & - & - \end{pmatrix}$ 2	-	0 - 3	4

H ブロック	大馬 貴明 ( 広島県 )	鎮田 頼宣 ( 香川県 )	吉岡 知浩 ( 福岡県 )	岡野 融 ( 奈良県 )	勝 敗	順位
大馬 貴明 ( 広島県 )	-	2 $\begin{pmatrix} \times & 21 & - & 0 \\ & 21 & - & 0 \\ & - & - & - \end{pmatrix}$ 0	1 $\begin{pmatrix} \times & 18 & - & 21 \\ & 21 & - & 17 \\ & 15 & - & 21 \end{pmatrix}$ 2	2 $\begin{pmatrix} \times & 21 & - & 7 \\ & 21 & - & 10 \\ & - & - & - \end{pmatrix}$ 0	2 - 1	2
鎮田 頼宣 ( 香川県 )	0 $\begin{pmatrix} \times & 0 & - & 21 \\ & 0 & - & 21 \\ & - & - & - \end{pmatrix}$ 2	-	0 $\begin{pmatrix} \times & 0 & - & 21 \\ & 0 & - & 21 \\ & - & - & - \end{pmatrix}$ 2	0 $\begin{pmatrix} \times & 0 & - & 21 \\ & 0 & - & 21 \\ & - & - & - \end{pmatrix}$ 2	0 - 3	4
吉岡 知浩 ( 福岡県 )	2 $\begin{pmatrix} \times & 21 & - & 18 \\ & 17 & - & 21 \\ & 21 & - & 15 \end{pmatrix}$ 1	2 $\begin{pmatrix} \times & 21 & - & 0 \\ & 21 & - & 0 \\ & - & - & - \end{pmatrix}$ 0	-	2 $\begin{pmatrix} \times & 21 & - & 10 \\ & 21 & - & 14 \\ & - & - & - \end{pmatrix}$ 0	3 - 0	1
岡野 融 ( 奈良県 )	0 $\begin{pmatrix} \times & 7 & - & 21 \\ & 10 & - & 21 \\ & - & - & - \end{pmatrix}$ 2	2 $\begin{pmatrix} \times & 21 & - & 0 \\ & 21 & - & 0 \\ & - & - & - \end{pmatrix}$ 0	0 $\begin{pmatrix} \times & 10 & - & 21 \\ & 14 & - & 21 \\ & - & - & - \end{pmatrix}$ 2	-	1 - 2	3

I ブロック	渡辺 尊之 ( 岡山県 )	木村 晃平 ( 香川県 )	中西 俊彰 ( 福岡県 )	橋場 大和 ( 石川県 )	勝 敗	順位
渡辺 尊之 ( 岡山県 )	-	2 $\begin{pmatrix} \times & 21 & - & 4 \\ & 21 & - & 5 \\ & - & - & - \end{pmatrix}$ 0	2 $\begin{pmatrix} \times & 21 & - & 17 \\ & 21 & - & 7 \\ & - & - & - \end{pmatrix}$ 0	2 $\begin{pmatrix} \times & 21 & - & 6 \\ & 21 & - & 6 \\ & - & - & - \end{pmatrix}$ 0	3 - 0	1
木村 晃平 ( 香川県 )	0 $\begin{pmatrix} \times & 4 & - & 21 \\ & 5 & - & 21 \\ & - & - & - \end{pmatrix}$ 2	-	0 $\begin{pmatrix} \times & 16 & - & 21 \\ & 17 & - & 21 \\ & - & - & - \end{pmatrix}$ 2	2 $\begin{pmatrix} \times & 21 & - & 9 \\ & 21 & - & 15 \\ & - & - & - \end{pmatrix}$ 0	1 - 2	3
中西 俊彰 ( 福岡県 )	0 $\begin{pmatrix} \times & 17 & - & 21 \\ & 7 & - & 21 \\ & - & - & - \end{pmatrix}$ 2	2 $\begin{pmatrix} \times & 21 & - & 16 \\ & 21 & - & 17 \\ & - & - & - \end{pmatrix}$ 0	-	2 $\begin{pmatrix} \times & 21 & - & 11 \\ & 21 & - & 7 \\ & - & - & - \end{pmatrix}$ 0	2 - 1	2
橋場 大和 ( 石川県 )	0 $\begin{pmatrix} \times & 6 & - & 21 \\ & 6 & - & 21 \\ & - & - & - \end{pmatrix}$ 2	0 $\begin{pmatrix} \times & 9 & - & 21 \\ & 15 & - & 21 \\ & - & - & - \end{pmatrix}$ 2	0 $\begin{pmatrix} \times & 11 & - & 21 \\ & 7 & - & 21 \\ & - & - & - \end{pmatrix}$ 2	-	0 - 3	4

予選リーグ戦【男子中学1年生の部 M-1】

J ブロック	山下 昂大 ( 岡山県 )	藤田 康史 ( 愛知県 )	平澤 直樹 ( 福井県 )	土井 一步 ( 奈良県 )	勝 敗	順位
山下 昂大 ( 岡山県 )	-	0 $\begin{pmatrix} \times & 4 & - & 21 \\ & 5 & - & 21 \\ & - & - & - \end{pmatrix}$ 2	2 $\begin{pmatrix} \times & 21 & - & 11 \\ & 21 & - & 10 \\ & - & - & - \end{pmatrix}$ 0	0 $\begin{pmatrix} \times & 13 & - & 21 \\ & 20 & - & 21 \\ & - & - & - \end{pmatrix}$ 2	1 - 2	3
藤田 康史 ( 愛知県 )	2 $\begin{pmatrix} \times & 21 & - & 4 \\ & 21 & - & 5 \\ & - & - & - \end{pmatrix}$ 0	-	2 $\begin{pmatrix} \times & 21 & - & 2 \\ & 21 & - & 4 \\ & - & - & - \end{pmatrix}$ 0	2 $\begin{pmatrix} \times & 21 & - & 7 \\ & 21 & - & 13 \\ & - & - & - \end{pmatrix}$ 0	3 - 0	1
平澤 直樹 ( 福井県 )	0 $\begin{pmatrix} \times & 11 & - & 21 \\ & 10 & - & 21 \\ & - & - & - \end{pmatrix}$ 2	0 $\begin{pmatrix} \times & 2 & - & 21 \\ & 4 & - & 21 \\ & - & - & - \end{pmatrix}$ 2	-	0 $\begin{pmatrix} \times & 6 & - & 21 \\ & 9 & - & 21 \\ & - & - & - \end{pmatrix}$ 2	0 - 3	4
土井 一步 ( 奈良県 )	2 $\begin{pmatrix} \times & 21 & - & 13 \\ & 21 & - & 20 \\ & - & - & - \end{pmatrix}$ 0	0 $\begin{pmatrix} \times & 7 & - & 21 \\ & 13 & - & 21 \\ & - & - & - \end{pmatrix}$ 2	2 $\begin{pmatrix} \times & 21 & - & 6 \\ & 21 & - & 9 \\ & - & - & - \end{pmatrix}$ 0	-	2 - 1	2

K ブロック	喜岡 侑亮 ( 香川県 )	外山 亜郎 ( 静岡県 )	名田 康平 ( 大阪府 )	石田 幸希 ( 富山県 )	勝 敗	順位
喜岡 侑亮 ( 香川県 )	-	2 $\begin{pmatrix} \times & 21 & - & 18 \\ & 21 & - & 19 \\ & - & - & - \end{pmatrix}$ 0	2 $\begin{pmatrix} \times & 21 & - & 20 \\ & 21 & - & 20 \\ & - & - & - \end{pmatrix}$ 0	2 $\begin{pmatrix} \times & 21 & - & 11 \\ & 18 & - & 21 \\ & 21 & - & 10 \end{pmatrix}$ 1	3 - 0	1
外山 亜郎 ( 静岡県 )	0 $\begin{pmatrix} \times & 18 & - & 21 \\ & 19 & - & 21 \\ & - & - & - \end{pmatrix}$ 2	-	0 $\begin{pmatrix} \times & 9 & - & 21 \\ & 19 & - & 21 \\ & - & - & - \end{pmatrix}$ 2	2 $\begin{pmatrix} \times & 21 & - & 20 \\ & 21 & - & 14 \\ & - & - & - \end{pmatrix}$ 0	1 - 2	3
名田 康平 ( 大阪府 )	0 $\begin{pmatrix} \times & 20 & - & 21 \\ & 20 & - & 21 \\ & - & - & - \end{pmatrix}$ 2	2 $\begin{pmatrix} \times & 21 & - & 9 \\ & 21 & - & 19 \\ & - & - & - \end{pmatrix}$ 0	-	2 $\begin{pmatrix} \times & 21 & - & 14 \\ & 21 & - & 13 \\ & - & - & - \end{pmatrix}$ 0	2 - 1	2
石田 幸希 ( 富山県 )	1 $\begin{pmatrix} \times & 11 & - & 21 \\ & 21 & - & 18 \\ & 10 & - & 21 \end{pmatrix}$ 2	0 $\begin{pmatrix} \times & 20 & - & 21 \\ & 14 & - & 21 \\ & - & - & - \end{pmatrix}$ 2	0 $\begin{pmatrix} \times & 14 & - & 21 \\ & 13 & - & 21 \\ & - & - & - \end{pmatrix}$ 2	-	0 - 3	4

L ブロック	山田 啓詢 ( 静岡県 )	森崎 侃汰 ( 北海道 )	川上 甚 ( 福岡県 )	宇山 大洋 ( 鳥取県 )	勝 敗	順位
山田 啓詢 ( 静岡県 )	-	2 $\begin{pmatrix} \times & 21 & - & 17 \\ & 21 & - & 18 \\ & - & - & - \end{pmatrix}$ 0	0 $\begin{pmatrix} \times & 14 & - & 21 \\ & 19 & - & 21 \\ & - & - & - \end{pmatrix}$ 2	2 $\begin{pmatrix} \times & 21 & - & 11 \\ & 21 & - & 14 \\ & - & - & - \end{pmatrix}$ 0	2 - 1	2
森崎 侃汰 ( 北海道 )	0 $\begin{pmatrix} \times & 17 & - & 21 \\ & 18 & - & 21 \\ & - & - & - \end{pmatrix}$ 2	-	2 $\begin{pmatrix} \times & 21 & - & 14 \\ & 12 & - & 21 \\ & 21 & - & 15 \end{pmatrix}$ 1	0 $\begin{pmatrix} \times & 0 & - & 21 \\ & 0 & - & 21 \\ & - & - & - \end{pmatrix}$ 2	1 - 2	4
川上 甚 ( 福岡県 )	2 $\begin{pmatrix} \times & 21 & - & 14 \\ & 21 & - & 19 \\ & - & - & - \end{pmatrix}$ 0	1 $\begin{pmatrix} \times & 14 & - & 21 \\ & 21 & - & 12 \\ & 15 & - & 21 \end{pmatrix}$ 2	-	2 $\begin{pmatrix} \times & 21 & - & 14 \\ & 21 & - & 20 \\ & - & - & - \end{pmatrix}$ 0	2 - 1	1
宇山 大洋 ( 鳥取県 )	0 $\begin{pmatrix} \times & 11 & - & 21 \\ & 14 & - & 21 \\ & - & - & - \end{pmatrix}$ 2	2 $\begin{pmatrix} \times & 21 & - & 0 \\ & 21 & - & 0 \\ & - & - & - \end{pmatrix}$ 0	0 $\begin{pmatrix} \times & 14 & - & 21 \\ & 20 & - & 21 \\ & - & - & - \end{pmatrix}$ 2	-	1 - 2	3

予選リーグ戦【男子中学1年生の部 M - 1】

M ブロック	植田 真生 ( 広島県 )	浅井 豪太 ( 愛知県 )	竹内 和徳 ( 福井県 )	中村 哲也 ( 奈良県 )	勝 敗	順位
植田 真生 ( 広島県 )	/	2 $\begin{pmatrix} 21 & -16 \\ 21 & -14 \end{pmatrix}$ 0	2 $\begin{pmatrix} 21 & -6 \\ 21 & -6 \end{pmatrix}$ 0	2 $\begin{pmatrix} 21 & -9 \\ 21 & -18 \end{pmatrix}$ 0	3 - 0	1
浅井 豪太 ( 愛知県 )	0 $\begin{pmatrix} 16 & -21 \\ 14 & -21 \end{pmatrix}$ 2	/	2 $\begin{pmatrix} 21 & -10 \\ 21 & -11 \end{pmatrix}$ 0	2 $\begin{pmatrix} 21 & -12 \\ 21 & -12 \end{pmatrix}$ 0	2 - 1	2
竹内 和徳 ( 福井県 )	0 $\begin{pmatrix} 6 & -21 \\ 6 & -21 \end{pmatrix}$ 2	0 $\begin{pmatrix} 10 & -21 \\ 11 & -21 \end{pmatrix}$ 2	/	0 $\begin{pmatrix} 8 & -21 \\ 15 & -21 \end{pmatrix}$ 2	0 - 3	4
中村 哲也 ( 奈良県 )	0 $\begin{pmatrix} 9 & -21 \\ 18 & -21 \end{pmatrix}$ 2	0 $\begin{pmatrix} 12 & -21 \\ 12 & -21 \end{pmatrix}$ 2	2 $\begin{pmatrix} 21 & -8 \\ 21 & -15 \end{pmatrix}$ 0	/	1 - 2	3

N ブロック	田部井 寛 ( 島根県 )	湊 研太 ( 香川県 )	三浦 昂 ( 福岡県 )	岩田 直樹 ( 長野県 )	勝 敗	順位
田部井 寛 ( 島根県 )	/	0 $\begin{pmatrix} 8 & -21 \\ 14 & -21 \end{pmatrix}$ 2	0 $\begin{pmatrix} 5 & -21 \\ 1 & -21 \end{pmatrix}$ 2	0 $\begin{pmatrix} 12 & -21 \\ 3 & -21 \end{pmatrix}$ 2	0 - 3	4
湊 研太 ( 香川県 )	2 $\begin{pmatrix} 21 & -8 \\ 21 & -14 \end{pmatrix}$ 0	/	0 $\begin{pmatrix} 7 & -21 \\ 7 & -21 \end{pmatrix}$ 2	1 $\begin{pmatrix} 9 & -21 \\ 21 & -14 \\ 16 & -21 \end{pmatrix}$ 2	1 - 2	3
三浦 昂 ( 福岡県 )	2 $\begin{pmatrix} 21 & -5 \\ 21 & -1 \end{pmatrix}$ 0	2 $\begin{pmatrix} 21 & -7 \\ 21 & -7 \end{pmatrix}$ 0	/	2 $\begin{pmatrix} 21 & -14 \\ 21 & -18 \end{pmatrix}$ 0	3 - 0	1
岩田 直樹 ( 長野県 )	2 $\begin{pmatrix} 21 & -12 \\ 21 & -3 \end{pmatrix}$ 0	2 $\begin{pmatrix} 21 & -9 \\ 14 & -21 \\ 21 & -16 \end{pmatrix}$ 1	0 $\begin{pmatrix} 14 & -21 \\ 18 & -21 \end{pmatrix}$ 2	/	2 - 1	2

O ブロック	東 純平 ( 香川県 )	橋口 浩典 ( 宮崎県 )	山下 照仁 ( 広島県 )	裏野 剛史 ( 石川県 )	勝 敗	順位
東 純平 ( 香川県 )	/	0 $\begin{pmatrix} 15 & -21 \\ 14 & -21 \end{pmatrix}$ 2	0 $\begin{pmatrix} 20 & -21 \\ 20 & -21 \end{pmatrix}$ 2	2 $\begin{pmatrix} 21 & -9 \\ 21 & -7 \end{pmatrix}$ 0	1 - 2	3
橋口 浩典 ( 宮崎県 )	2 $\begin{pmatrix} 21 & -15 \\ 21 & -14 \end{pmatrix}$ 0	/	2 $\begin{pmatrix} 21 & -17 \\ 21 & -10 \end{pmatrix}$ 0	2 $\begin{pmatrix} 21 & -2 \\ 21 & -4 \end{pmatrix}$ 0	3 - 0	1
山下 照仁 ( 広島県 )	2 $\begin{pmatrix} 21 & -20 \\ 21 & -20 \end{pmatrix}$ 0	0 $\begin{pmatrix} 17 & -21 \\ 10 & -21 \end{pmatrix}$ 2	/	2 $\begin{pmatrix} 21 & -12 \\ 21 & -11 \end{pmatrix}$ 0	2 - 1	2
裏野 剛史 ( 石川県 )	0 $\begin{pmatrix} 9 & -21 \\ 7 & -21 \end{pmatrix}$ 2	0 $\begin{pmatrix} 2 & -21 \\ 4 & -21 \end{pmatrix}$ 2	0 $\begin{pmatrix} 12 & -21 \\ 11 & -21 \end{pmatrix}$ 2	/	0 - 3	4

予選リーグ戦【男子中学1年生の部 M - 1】

P ブロック	高木 直人 ( 三重県 )	岡田 淳平 ( 兵庫県 )	小川 直人 ( 福岡県 )	久保 佑人 ( 岡山県 )	勝 敗	順位
高木 直人 ( 三重県 )	/	2 $\begin{pmatrix} 21 & -13 \\ 21 & -12 \end{pmatrix}$ 0	1 $\begin{pmatrix} 15 & -21 \\ 21 & -19 \\ 10 & -21 \end{pmatrix}$ 2	2 $\begin{pmatrix} 21 & -20 \\ 20 & -21 \\ 21 & -8 \end{pmatrix}$ 1	2 - 1	2
岡田 淳平 ( 兵庫県 )	0 $\begin{pmatrix} 13 & -21 \\ 12 & -21 \end{pmatrix}$ 2	/	1 $\begin{pmatrix} 12 & -21 \\ 21 & -15 \\ 14 & -21 \end{pmatrix}$ 2	0 $\begin{pmatrix} 15 & -21 \\ 15 & -21 \end{pmatrix}$ 2	0 - 3	4
小川 直人 ( 福岡県 )	2 $\begin{pmatrix} 21 & -15 \\ 19 & -21 \\ 21 & -10 \end{pmatrix}$ 1	2 $\begin{pmatrix} 21 & -12 \\ 15 & -21 \\ 21 & -14 \end{pmatrix}$ 1	/	2 $\begin{pmatrix} 21 & -19 \\ 21 & -14 \end{pmatrix}$ 0	3 - 0	1
久保 佑人 ( 岡山県 )	1 $\begin{pmatrix} 20 & -21 \\ 21 & -20 \\ 8 & -21 \end{pmatrix}$ 2	2 $\begin{pmatrix} 21 & -15 \\ 21 & -15 \end{pmatrix}$ 0	0 $\begin{pmatrix} 19 & -21 \\ 14 & -21 \end{pmatrix}$ 2	/	1 - 2	3

Q ブロック	中尾 俊彦 ( 岡山県 )	白井 浩騎 ( 香川県 )	藤井 裕大 ( 富山県 )	篠原 惇 ( 愛知県 )	勝 敗	順位
中尾 俊彦 ( 岡山県 )	/	2 $\begin{pmatrix} 21 & -15 \\ 18 & -21 \\ 21 & -20 \end{pmatrix}$ 1	2 $\begin{pmatrix} 21 & -14 \\ 21 & -17 \end{pmatrix}$ 0	2 $\begin{pmatrix} 21 & -10 \\ 21 & -10 \end{pmatrix}$ 0	3 - 0	1
白井 浩騎 ( 香川県 )	1 $\begin{pmatrix} 15 & -21 \\ 21 & -18 \\ 20 & -21 \end{pmatrix}$ 2	/	2 $\begin{pmatrix} 21 & -13 \\ 21 & -19 \end{pmatrix}$ 0	2 $\begin{pmatrix} 21 & -15 \\ 21 & -10 \end{pmatrix}$ 0	2 - 1	2
藤井 裕大 ( 富山県 )	0 $\begin{pmatrix} 14 & -21 \\ 17 & -21 \end{pmatrix}$ 2	0 $\begin{pmatrix} 13 & -21 \\ 19 & -21 \end{pmatrix}$ 2	/	2 $\begin{pmatrix} 19 & -21 \\ 21 & -11 \end{pmatrix}$ 1	1 - 2	3
篠原 惇 ( 愛知県 )	0 $\begin{pmatrix} 10 & -21 \\ 10 & -21 \end{pmatrix}$ 2	0 $\begin{pmatrix} 15 & -21 \\ 10 & -21 \end{pmatrix}$ 2	1 $\begin{pmatrix} 21 & -19 \\ 16 & -21 \\ 11 & -21 \end{pmatrix}$ 2	/	0 - 3	4

R ブロック	木村 健太郎 ( 香川県 )	鈴木 大貴 ( 福井県 )	丸山 敬大 ( 静岡県 )	怒田 裕也 ( 岡山県 )	勝 敗	順位
木村 健太郎 ( 香川県 )	/	2 $\begin{pmatrix} 21 & -15 \\ 14 & -21 \\ 21 & -19 \end{pmatrix}$ 1	2 $\begin{pmatrix} 21 & -0 \\ 21 & -0 \end{pmatrix}$ 0	2 $\begin{pmatrix} 21 & -7 \\ 21 & -11 \end{pmatrix}$ 0	3 - 0	1
鈴木 大貴 ( 福井県 )	1 $\begin{pmatrix} 15 & -21 \\ 21 & -14 \\ 19 & -21 \end{pmatrix}$ 2	/	2 $\begin{pmatrix} 21 & -6 \\ 21 & -4 \end{pmatrix}$ 0	2 $\begin{pmatrix} 21 & -3 \\ 21 & -10 \end{pmatrix}$ 0	2 - 1	2
丸山 敬大 ( 静岡県 )	0 $\begin{pmatrix} 0 & -21 \\ 0 & -21 \end{pmatrix}$ 2	0 $\begin{pmatrix} 6 & -21 \\ 4 & -21 \end{pmatrix}$ 2	/	0 $\begin{pmatrix} 10 & -21 \\ 17 & -21 \end{pmatrix}$ 2	0 - 3	4
怒田 裕也 ( 岡山県 )	0 $\begin{pmatrix} 7 & -21 \\ 11 & -21 \end{pmatrix}$ 2	0 $\begin{pmatrix} 3 & -21 \\ 10 & -21 \end{pmatrix}$ 2	2 $\begin{pmatrix} 21 & -10 \\ 21 & -17 \end{pmatrix}$ 0	/	1 - 2	3