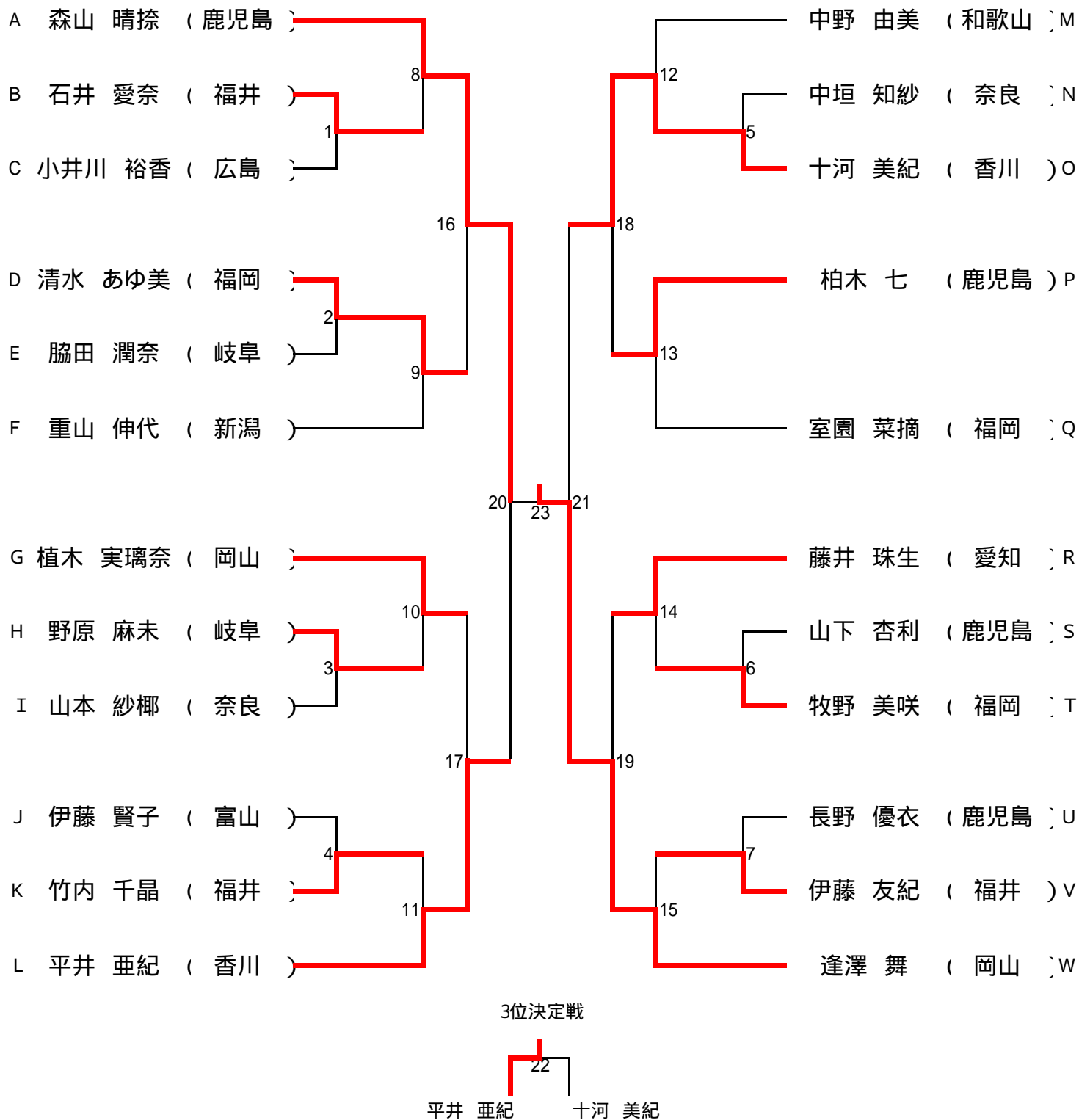


決勝トーナメント 組み合わせ

【女子小学5年生の部 W - 5】



1~ 19までは 11点 3ゲームセティング無し
20~ 23までは 正式ゲーム

決勝トーナメント詳細

1	一回戦	いししい まな 石井 愛奈	2 - 0	11 - 3 ・ 11 - 6 ・ -	こいかわ ゆうか 小井川 裕香
2	一回戦	しみず あゆみ 清水 あゆ美	2 - 1	6 - 11 ・ 11 - 2 ・ 11 - 9	わきた しゆんな 脇田 潤奈
3	一回戦	のほら まみ 野原 麻実	2 - 1	5 - 11 ・ 11 - 4 ・ 11 - 0	やまもと さや 山本 紗椰
4	一回戦	たけうち ちあき 竹内 千晶	2 - 1	3 - 11 ・ 11 - 0 ・ 11 - 0	いとう よしこ 伊藤 賢子
5	一回戦	そごう みき 十河 美紀	2 - 0	11 - 5 ・ 11 - 1 ・ -	なかがき ちさ 中垣 知紗
6	一回戦	まきの みさき 牧野 美咲	2 - 0	11 - 8 ・ 11 - 2 ・ -	やました あんり 山下 杏利
7	一回戦	いとう ゆき 伊藤 友紀	2 - 0	11 - 8 ・ 11 - 1 ・ -	ながの ゆい 長野 優衣
8	二回戦	もりやま せいな 森山 晴捺	2 - 0	11 - 7 ・ 11 - 1 ・ -	いししい まな 石井 愛奈
9	二回戦	しみず あゆみ 清水 あゆ美	2 - 1	11 - 7 ・ 10 - 11 ・ 11 - 7	しげやま のぶよ 重山 伸代
10	二回戦	うえき みりな 植木 実璃奈	2 - 1	9 - 11 ・ 11 - 10 ・ 11 - 5	のほら まみ 野原 麻実
11	二回戦	ひらい あき 平井 亜紀	2 - 0	11 - 0 ・ 11 - 0 ・ -	たけうち ちあき 竹内 千晶
12	二回戦	そごう みき 十河 美紀	2 - 1	6 - 11 ・ 11 - 4 ・ 11 - 3	なかの ゆみ 中野 由美
13	二回戦	かしわぎ なな 柏木 七	2 - 0	11 - 8 ・ 11 - 3 ・ -	むろぞの なつみ 室園 菜摘
14	二回戦	ふじい たまき 藤井 珠生	2 - 0	11 - 5 ・ 11 - 10 ・ -	まきの みさき 牧野 美咲
15	二回戦	あいざわ まい 逢澤 舞	2 - 0	11 - 2 ・ 11 - 8 ・ -	いとう ゆき 伊藤 友紀
16	準々決勝	もりやま せいな 森山 晴捺	2 - 0	11 - 4 ・ 11 - 5 ・ -	しみず あゆみ 清水 あゆ美
17	準々決勝	ひらい あき 平井 亜紀	2 - 0	11 - 8 ・ 11 - 2 ・ -	うえき みりな 植木 実璃奈
18	準々決勝	そごう みき 十河 美紀	2 - 1	11 - 5 ・ 10 - 11 ・ 11 - 5	かしわぎ なな 柏木 七
19	準々決勝	あいざわ まい 逢澤 舞	2 - 0	11 - 5 ・ 11 - 7 ・ -	ふじい たまき 藤井 珠生
20	準決勝	もりやま せいな 森山 晴捺	2 - 1	7 - 11 ・ 11 - 6 ・ 11 - 7	ひらい あき 平井 亜紀
21	準決勝	あいざわ まい 逢澤 舞	2 - 0	11 - 3 ・ 11 - 2 ・ -	そごう みき 十河 美紀
22	三位決定戦	ひらい あき 平井 亜紀	2 - 0	11 - 3 ・ 11 - 3 ・ -	そごう みき 十河 美紀
23	決勝	あいざわ まい 逢澤 舞	2 - 0	11 - 8 ・ 11 - 3 ・ -	もりやま せいな 森山 晴捺

A ブロック	森山 晴捺 (鹿児島)	大塚 友美子 (岡山)	坪本 りさ (富山)	小林 まどか (福井)	勝 敗	順位
森山 晴捺 (鹿児島)		2 $\begin{pmatrix} 11 & - 2 \\ 11 & - 0 \\ - & - \end{pmatrix}$ 0	2 $\begin{pmatrix} 11 & - 0 \\ 11 & - 0 \\ - & - \end{pmatrix}$ 0	2 $\begin{pmatrix} 11 & - 2 \\ 11 & - 4 \\ - & - \end{pmatrix}$ 0	3 - 0	1
大塚 友美子 (岡山)	0 $\begin{pmatrix} 2 & - 11 \\ 0 & - 11 \\ - & - \end{pmatrix}$ 2		2 $\begin{pmatrix} 11 & - 8 \\ 11 & - 2 \\ - & - \end{pmatrix}$ 0	0 $\begin{pmatrix} 3 & - 11 \\ 3 & - 11 \\ - & - \end{pmatrix}$ 2	1 - 2	3
坪本 りさ (富山)	0 $\begin{pmatrix} 0 & - 11 \\ 0 & - 11 \\ - & - \end{pmatrix}$ 2	0 $\begin{pmatrix} 8 & - 11 \\ 2 & - 11 \\ - & - \end{pmatrix}$ 2		0 $\begin{pmatrix} 1 & - 11 \\ 0 & - 11 \\ - & - \end{pmatrix}$ 2	0 - 3	4
小林 まどか (福井)	0 $\begin{pmatrix} 2 & - 11 \\ 4 & - 11 \\ - & - \end{pmatrix}$ 2	2 $\begin{pmatrix} 11 & - 3 \\ 11 & - 3 \\ - & - \end{pmatrix}$ 0	2 $\begin{pmatrix} 11 & - 1 \\ 11 & - 0 \\ - & - \end{pmatrix}$ 0		2 - 1	2

B ブロック	石井 愛奈 (福井)	赤堀 友紀 (群馬)	高嶋 千明 (富山)	河野 菜月 (岡山)	勝 敗	順位
石井 愛奈 (福井)		2 $\begin{pmatrix} 11 & - 4 \\ 11 & - 1 \\ - & - \end{pmatrix}$ 0	2 $\begin{pmatrix} 11 & - 2 \\ 11 & - 1 \\ - & - \end{pmatrix}$ 0	2 $\begin{pmatrix} 11 & - 3 \\ 11 & - 4 \\ - & - \end{pmatrix}$ 0	3 - 0	1
赤堀 友紀 (群馬)	0 $\begin{pmatrix} 4 & - 11 \\ 1 & - 11 \\ - & - \end{pmatrix}$ 2		2 $\begin{pmatrix} 5 & - 11 \\ 11 & - 10 \\ 11 & - 7 \end{pmatrix}$ 1	0 $\begin{pmatrix} 1 & - 11 \\ 5 & - 11 \\ - & - \end{pmatrix}$ 2	1 - 2	3
高嶋 千明 (富山)	0 $\begin{pmatrix} 2 & - 11 \\ 1 & - 11 \\ - & - \end{pmatrix}$ 2	1 $\begin{pmatrix} 11 & - 5 \\ 10 & - 11 \\ 7 & - 11 \end{pmatrix}$ 2		1 $\begin{pmatrix} 9 & - 11 \\ 11 & - 2 \\ 0 & - 11 \end{pmatrix}$ 2	0 - 3	4
河野 菜月 (岡山)	0 $\begin{pmatrix} 3 & - 11 \\ 4 & - 11 \\ - & - \end{pmatrix}$ 2	2 $\begin{pmatrix} 11 & - 1 \\ 11 & - 5 \\ - & - \end{pmatrix}$ 0	2 $\begin{pmatrix} 11 & - 9 \\ 2 & - 11 \\ 11 & - 0 \end{pmatrix}$ 1		2 - 1	2

C ブロック	村上 梨沙 (愛媛)	吉儀 綾 (島根)	小井川 裕香 (広島)	小山 香菜 (奈良)	勝 敗	順位
村上 梨沙 (愛媛)		0 $\begin{pmatrix} 8 & - 11 \\ 7 & - 11 \\ - & - \end{pmatrix}$ 2	0 $\begin{pmatrix} 4 & - 11 \\ 1 & - 11 \\ - & - \end{pmatrix}$ 2	0 $\begin{pmatrix} 7 & - 11 \\ 3 & - 11 \\ - & - \end{pmatrix}$ 2	0 - 3	4
吉儀 綾 (島根)	2 $\begin{pmatrix} 11 & - 8 \\ 11 & - 7 \\ - & - \end{pmatrix}$ 0		0 $\begin{pmatrix} 1 & - 11 \\ 8 & - 11 \\ - & - \end{pmatrix}$ 2	0 $\begin{pmatrix} 4 & - 11 \\ 2 & - 11 \\ - & - \end{pmatrix}$ 2	1 - 2	3
小井川 裕香 (広島)	2 $\begin{pmatrix} 11 & - 4 \\ 11 & - 1 \\ - & - \end{pmatrix}$ 0	2 $\begin{pmatrix} 11 & - 1 \\ 11 & - 8 \\ - & - \end{pmatrix}$ 0		2 $\begin{pmatrix} 11 & - 3 \\ 7 & - 11 \\ 11 & - 4 \end{pmatrix}$ 1	3 - 0	1
小山 香菜 (奈良)	2 $\begin{pmatrix} 11 & - 7 \\ 11 & - 3 \\ - & - \end{pmatrix}$ 0	2 $\begin{pmatrix} 11 & - 4 \\ 11 & - 2 \\ - & - \end{pmatrix}$ 0	1 $\begin{pmatrix} 3 & - 11 \\ 11 & - 7 \\ 4 & - 11 \end{pmatrix}$ 2		2 - 1	2

D ブロック	福島 那津美 (群馬)	大西 未沙 (愛知)	清水 あゆ美 (福岡)	井上 千鶴 (島根)	勝 敗	順位
福島 那津美 (群馬)		0 $\begin{pmatrix} 1 & - 11 \\ 4 & - 11 \\ - & - \end{pmatrix}$ 2	0 $\begin{pmatrix} 0 & - 11 \\ 8 & - 11 \\ - & - \end{pmatrix}$ 2	1 $\begin{pmatrix} 7 & - 11 \\ 11 & - 3 \\ 8 & - 11 \end{pmatrix}$ 2	0 - 3	4
大西 未沙 (愛知)	2 $\begin{pmatrix} 11 & - 1 \\ 11 & - 4 \\ - & - \end{pmatrix}$ 0		0 $\begin{pmatrix} 10 & - 11 \\ 7 & - 11 \\ - & - \end{pmatrix}$ 2	2 $\begin{pmatrix} 11 & - 4 \\ 11 & - 1 \\ - & - \end{pmatrix}$ 0	2 - 1	2
清水 あゆ美 (福岡)	2 $\begin{pmatrix} 11 & - 0 \\ 11 & - 8 \\ - & - \end{pmatrix}$ 0	2 $\begin{pmatrix} 11 & - 10 \\ 11 & - 7 \\ - & - \end{pmatrix}$ 0		2 $\begin{pmatrix} 11 & - 4 \\ 11 & - 8 \\ - & - \end{pmatrix}$ 0	3 - 0	1
井上 千鶴 (島根)	2 $\begin{pmatrix} 11 & - 7 \\ 3 & - 11 \\ 11 & - 8 \end{pmatrix}$ 1	0 $\begin{pmatrix} 4 & - 11 \\ 1 & - 11 \\ - & - \end{pmatrix}$ 2	0 $\begin{pmatrix} 4 & - 11 \\ 8 & - 11 \\ - & - \end{pmatrix}$ 2		1 - 2	3

E ブロック	遠藤 優希奈 (静岡)	永井 亜莉沙 (富山)	喜井 千尋 (愛媛)	脇田 潤奈 (岐阜)	勝 敗	順位
遠藤 優希奈 (静岡)		0 $\begin{pmatrix} \times & 8 & 11 \\ & 3 & 11 \\ & - & - \end{pmatrix}$ 2	0 $\begin{pmatrix} \times & 3 & 11 \\ & 3 & 11 \\ & - & - \end{pmatrix}$ 2	0 $\begin{pmatrix} \times & 6 & 11 \\ & 9 & 11 \\ & - & - \end{pmatrix}$ 2	0 - 3	4
永井 亜莉沙 (富山)	2 $\begin{pmatrix} 11 & - & 8 \\ & 11 & - & 3 \\ & - & - & - \end{pmatrix}$ 0		2 $\begin{pmatrix} 10 & - & 11 \\ & 11 & - & 4 \\ & 11 & - & 1 \end{pmatrix}$ 1	0 $\begin{pmatrix} \times & 9 & 11 \\ & 4 & 11 \\ & - & - \end{pmatrix}$ 2	2 - 1	2
喜井 千尋 (愛媛)	2 $\begin{pmatrix} 11 & - & 3 \\ & 11 & - & 3 \\ & - & - & - \end{pmatrix}$ 0	1 $\begin{pmatrix} \times & 11 & 10 \\ & 4 & 11 \\ & 1 & 11 \end{pmatrix}$ 2		0 $\begin{pmatrix} \times & 3 & 11 \\ & 2 & 11 \\ & - & - \end{pmatrix}$ 2	1 - 2	3
脇田 潤奈 (岐阜)	2 $\begin{pmatrix} 11 & - & 6 \\ & 11 & - & 9 \\ & - & - & - \end{pmatrix}$ 0	2 $\begin{pmatrix} 11 & - & 9 \\ & 11 & - & 4 \\ & - & - & - \end{pmatrix}$ 0	2 $\begin{pmatrix} 11 & - & 3 \\ & 11 & - & 2 \\ & - & - & - \end{pmatrix}$ 0		3 - 0	1

F ブロック	重山 伸代 (新潟)	河田 千穂 (岡山)	浜野 恵梨香 (和歌山)	寺脇 佑美 (福井)	勝 敗	順位
重山 伸代 (新潟)		2 $\begin{pmatrix} 11 & - & 6 \\ & 11 & - & 1 \\ & - & - & - \end{pmatrix}$ 0	2 $\begin{pmatrix} 11 & - & 4 \\ & 11 & - & 4 \\ & - & - & - \end{pmatrix}$ 0	$\begin{pmatrix} - & - & - \\ - & - & - \\ - & - & - \end{pmatrix}$	3 - 0	1
河田 千穂 (岡山)	0 $\begin{pmatrix} \times & 6 & 11 \\ & 1 & 11 \\ & - & - \end{pmatrix}$ 2		2 $\begin{pmatrix} 11 & - & 8 \\ & 11 & - & 4 \\ & - & - & - \end{pmatrix}$ 0	$\begin{pmatrix} - & - & - \\ - & - & - \\ - & - & - \end{pmatrix}$	2 - 1	2
浜野 恵梨香 (和歌山)	0 $\begin{pmatrix} \times & 4 & 11 \\ & 4 & 11 \\ & - & - \end{pmatrix}$ 2	0 $\begin{pmatrix} \times & 8 & 11 \\ & 4 & 11 \\ & - & - \end{pmatrix}$ 2		$\begin{pmatrix} - & - & - \\ - & - & - \\ - & - & - \end{pmatrix}$	1 - 2	3
寺脇 佑美 (福井)	$\begin{pmatrix} - & - & - \\ - & - & - \\ - & - & - \end{pmatrix}$	$\begin{pmatrix} - & - & - \\ - & - & - \\ - & - & - \end{pmatrix}$	$\begin{pmatrix} - & - & - \\ - & - & - \\ - & - & - \end{pmatrix}$			

G ブロック	植木 実璃奈 (岡山)	中居 真沙美 (富山)	永田 美帆 (長野)	上山 華奈 (福井)	勝 敗	順位
植木 実璃奈 (岡山)		2 $\begin{pmatrix} 11 & - & 1 \\ & 11 & - & 2 \\ & - & - & - \end{pmatrix}$ 0	2 $\begin{pmatrix} 11 & - & 1 \\ & 11 & - & 0 \\ & - & - & - \end{pmatrix}$ 0	2 $\begin{pmatrix} 11 & - & 0 \\ & 11 & - & 1 \\ & - & - & - \end{pmatrix}$ 0	3 - 0	1
中居 真沙美 (富山)	0 $\begin{pmatrix} \times & 1 & 11 \\ & 2 & 11 \\ & - & - \end{pmatrix}$ 2		0 $\begin{pmatrix} \times & 6 & 11 \\ & 3 & 11 \\ & - & - \end{pmatrix}$ 2	0 $\begin{pmatrix} \times & 3 & 11 \\ & 4 & 11 \\ & - & - \end{pmatrix}$ 2	0 - 3	4
永田 美帆 (長野)	0 $\begin{pmatrix} \times & 1 & 11 \\ & 0 & 11 \\ & - & - \end{pmatrix}$ 2	2 $\begin{pmatrix} 11 & - & 6 \\ & 11 & - & 3 \\ & - & - & - \end{pmatrix}$ 0		1 $\begin{pmatrix} \times & 11 & 8 \\ & 10 & 11 \\ & 4 & 11 \end{pmatrix}$ 2	1 - 2	3
上山 華奈 (福井)	0 $\begin{pmatrix} \times & 0 & 11 \\ & 1 & 11 \\ & - & - \end{pmatrix}$ 2	2 $\begin{pmatrix} 11 & - & 3 \\ & 11 & - & 4 \\ & - & - & - \end{pmatrix}$ 0	2 $\begin{pmatrix} 8 & - & 11 \\ & 11 & - & 10 \\ & 11 & - & 4 \end{pmatrix}$ 1		2 - 1	2

H ブロック	温井 美穂 (富山)	大田 桃子 (鳥取)	福山 知里 (福岡)	野原 麻実 (岐阜)	勝 敗	順位
温井 美穂 (富山)		1 $\begin{pmatrix} \times & 7 & 11 \\ & 11 & - & 9 \\ & 7 & - & 11 \end{pmatrix}$ 2	0 $\begin{pmatrix} \times & 3 & 11 \\ & 9 & - & 11 \\ & - & - & - \end{pmatrix}$ 2	0 $\begin{pmatrix} \times & 1 & 11 \\ & 5 & - & 11 \\ & - & - & - \end{pmatrix}$ 2	0 - 3	4
大田 桃子 (鳥取)	2 $\begin{pmatrix} 11 & - & 7 \\ & 9 & - & 11 \\ & 11 & - & 7 \end{pmatrix}$ 1		0 $\begin{pmatrix} \times & 1 & 11 \\ & 6 & - & 11 \\ & - & - & - \end{pmatrix}$ 2	0 $\begin{pmatrix} \times & 1 & 11 \\ & 1 & - & 11 \\ & - & - & - \end{pmatrix}$ 2	1 - 2	3
福山 知里 (福岡)	2 $\begin{pmatrix} 11 & - & 3 \\ & 11 & - & 9 \\ & - & - & - \end{pmatrix}$ 0	2 $\begin{pmatrix} 11 & - & 1 \\ & 11 & - & 6 \\ & - & - & - \end{pmatrix}$ 0		0 $\begin{pmatrix} \times & 2 & 11 \\ & 6 & - & 11 \\ & - & - & - \end{pmatrix}$ 2	2 - 1	2
野原 麻実 (岐阜)	2 $\begin{pmatrix} 11 & - & 1 \\ & 11 & - & 5 \\ & - & - & - \end{pmatrix}$ 0	2 $\begin{pmatrix} 11 & - & 1 \\ & 11 & - & 1 \\ & - & - & - \end{pmatrix}$ 0	2 $\begin{pmatrix} 11 & - & 2 \\ & 11 & - & 6 \\ & - & - & - \end{pmatrix}$ 0		3 - 0	1

I ブロック	中村 友梨江 (福井)	前田 千里 (富山)	渡辺 愛 (愛知)	山本 紗椰 (奈良)	勝 敗	順位
中村 友梨江 (福井)		2 $\begin{pmatrix} 11 & - & 3 \\ 11 & - & 7 \\ - & & - \end{pmatrix}$ 0	1 $\begin{pmatrix} 3 & - & 11 \\ 11 & - & 8 \\ 5 & - & 11 \end{pmatrix}$ 2	0 $\begin{pmatrix} 8 & - & 11 \\ 1 & - & 11 \\ - & & - \end{pmatrix}$ 2	1 - 2	3
前田 千里 (富山)	0 $\begin{pmatrix} 3 & - & 11 \\ 7 & - & 11 \\ - & & - \end{pmatrix}$ 2		0 $\begin{pmatrix} 0 & - & 11 \\ 1 & - & 11 \\ - & & - \end{pmatrix}$ 2	0 $\begin{pmatrix} 3 & - & 11 \\ 0 & - & 11 \\ - & & - \end{pmatrix}$ 2	0 - 3	4
渡辺 愛 (愛知)	2 $\begin{pmatrix} 11 & - & 3 \\ 8 & - & 11 \\ 11 & - & 5 \end{pmatrix}$ 1	2 $\begin{pmatrix} 11 & - & 0 \\ 11 & - & 1 \\ - & & - \end{pmatrix}$ 0		0 $\begin{pmatrix} 8 & - & 11 \\ 4 & - & 11 \\ - & & - \end{pmatrix}$ 2	2 - 1	2
山本 紗椰 (奈良)	2 $\begin{pmatrix} 11 & - & 8 \\ 11 & - & 1 \\ - & & - \end{pmatrix}$ 0	2 $\begin{pmatrix} 11 & - & 3 \\ 11 & - & 0 \\ - & & - \end{pmatrix}$ 0	2 $\begin{pmatrix} 11 & - & 8 \\ 11 & - & 4 \\ - & & - \end{pmatrix}$ 0		3 - 0	1

J ブロック	伊藤 賢子 (富山)	井上 杏美 (奈良)	引地 美咲 (鹿児島)	神中 成緒 (広島)	勝 敗	順位
伊藤 賢子 (富山)		2 $\begin{pmatrix} 11 & - & 2 \\ 11 & - & 1 \\ - & & - \end{pmatrix}$ 0	2 $\begin{pmatrix} 11 & - & 5 \\ 11 & - & 0 \\ - & & - \end{pmatrix}$ 0	2 $\begin{pmatrix} 11 & - & 2 \\ 11 & - & 1 \\ - & & - \end{pmatrix}$ 0	3 - 0	1
井上 杏美 (奈良)	0 $\begin{pmatrix} 2 & - & 11 \\ 1 & - & 11 \\ - & & - \end{pmatrix}$ 2		0 $\begin{pmatrix} 0 & - & 11 \\ 1 & - & 11 \\ - & & - \end{pmatrix}$ 2	0 $\begin{pmatrix} 3 & - & 11 \\ 4 & - & 11 \\ - & & - \end{pmatrix}$ 2	0 - 3	4
引地 美咲 (鹿児島)	0 $\begin{pmatrix} 5 & - & 11 \\ 0 & - & 11 \\ - & & - \end{pmatrix}$ 2	2 $\begin{pmatrix} 11 & - & 0 \\ 11 & - & 1 \\ - & & - \end{pmatrix}$ 0		2 $\begin{pmatrix} 11 & - & 0 \\ 11 & - & 0 \\ - & & - \end{pmatrix}$ 0	2 - 1	2
神中 成緒 (広島)	0 $\begin{pmatrix} 2 & - & 11 \\ 1 & - & 11 \\ - & & - \end{pmatrix}$ 2	2 $\begin{pmatrix} 11 & - & 3 \\ 11 & - & 4 \\ - & & - \end{pmatrix}$ 0	0 $\begin{pmatrix} 0 & - & 11 \\ 0 & - & 11 \\ - & & - \end{pmatrix}$ 2		1 - 2	3

K ブロック	竹内 千晶 (福井)	芳野 彩菜 (長崎)	足立 朱理 (鳥取)	旭 智美 (大阪)	勝 敗	順位
竹内 千晶 (福井)		2 $\begin{pmatrix} 11 & - & 8 \\ 11 & - & 10 \\ - & & - \end{pmatrix}$ 0	2 $\begin{pmatrix} 11 & - & 1 \\ 11 & - & 3 \\ - & & - \end{pmatrix}$ 0	2 $\begin{pmatrix} 11 & - & 6 \\ 11 & - & 0 \\ - & & - \end{pmatrix}$ 0	3 - 0	1
芳野 彩菜 (長崎)	0 $\begin{pmatrix} 8 & - & 11 \\ 10 & - & 11 \\ - & & - \end{pmatrix}$ 2		2 $\begin{pmatrix} 11 & - & 2 \\ 11 & - & 0 \\ - & & - \end{pmatrix}$ 0	2 $\begin{pmatrix} 11 & - & 2 \\ 11 & - & 6 \\ - & & - \end{pmatrix}$ 0	2 - 1	2
足立 朱理 (鳥取)	0 $\begin{pmatrix} 1 & - & 11 \\ 3 & - & 11 \\ - & & - \end{pmatrix}$ 2	0 $\begin{pmatrix} 2 & - & 11 \\ 0 & - & 11 \\ - & & - \end{pmatrix}$ 2		0 $\begin{pmatrix} 8 & - & 11 \\ 6 & - & 11 \\ - & & - \end{pmatrix}$ 2	0 - 3	4
旭 智美 (大阪)	0 $\begin{pmatrix} 6 & - & 11 \\ 0 & - & 11 \\ - & & - \end{pmatrix}$ 2	0 $\begin{pmatrix} 2 & - & 11 \\ 6 & - & 11 \\ - & & - \end{pmatrix}$ 2	2 $\begin{pmatrix} 11 & - & 8 \\ 11 & - & 6 \\ - & & - \end{pmatrix}$ 0		1 - 2	3

L ブロック	平井 亜紀 (香川)	市山 裕梨 (富山)	睦浦 美里 (島根)	玉村 裕美 (福井)	勝 敗	順位
平井 亜紀 (香川)		2 $\begin{pmatrix} 11 & - & 6 \\ 11 & - & 0 \\ - & & - \end{pmatrix}$ 0	2 $\begin{pmatrix} 11 & - & 0 \\ 11 & - & 0 \\ - & & - \end{pmatrix}$ 0	2 $\begin{pmatrix} 11 & - & 1 \\ 11 & - & 0 \\ - & & - \end{pmatrix}$ 0	3 - 0	1
市山 裕梨 (富山)	0 $\begin{pmatrix} 6 & - & 11 \\ 0 & - & 11 \\ - & & - \end{pmatrix}$ 2		2 $\begin{pmatrix} 11 & - & 0 \\ 11 & - & 0 \\ - & & - \end{pmatrix}$ 0	2 $\begin{pmatrix} 11 & - & 1 \\ 11 & - & 3 \\ - & & - \end{pmatrix}$ 0	2 - 1	2
睦浦 美里 (島根)	0 $\begin{pmatrix} 0 & - & 11 \\ 0 & - & 11 \\ - & & - \end{pmatrix}$ 2	0 $\begin{pmatrix} 0 & - & 11 \\ 0 & - & 11 \\ - & & - \end{pmatrix}$ 2		1 $\begin{pmatrix} 1 & - & 11 \\ 11 & - & 5 \\ 3 & - & 11 \end{pmatrix}$ 2	0 - 3	4
玉村 裕美 (福井)	0 $\begin{pmatrix} 1 & - & 11 \\ 0 & - & 11 \\ - & & - \end{pmatrix}$ 2	0 $\begin{pmatrix} 1 & - & 11 \\ 3 & - & 11 \\ - & & - \end{pmatrix}$ 2	2 $\begin{pmatrix} 11 & - & 1 \\ 5 & - & 11 \\ 11 & - & 3 \end{pmatrix}$ 1		1 - 2	3

M ブロック	中野 由美 (和歌山)	大石 真梨子 (富山)	平原 里美 (広島)	田中 智子 (鳥取)	勝 敗	順位
中野 由美 (和歌山)		2 $\begin{pmatrix} 11 & - & 1 \\ 11 & - & 0 \\ - & & - \end{pmatrix}$ 0	2 $\begin{pmatrix} 11 & - & 1 \\ 11 & - & 0 \\ - & & - \end{pmatrix}$ 0	2 $\begin{pmatrix} 11 & - & 1 \\ 11 & - & 4 \\ - & & - \end{pmatrix}$ 0	3 - 0	1
大石 真梨子 (富山)	0 $\begin{pmatrix} 1 & - & 11 \\ 0 & - & 11 \\ - & & - \end{pmatrix}$ 2		0 $\begin{pmatrix} 2 & - & 11 \\ 3 & - & 11 \\ - & & - \end{pmatrix}$ 2	0 $\begin{pmatrix} 2 & - & 11 \\ 4 & - & 11 \\ - & & - \end{pmatrix}$ 2	0 - 3	4
平原 里美 (広島)	0 $\begin{pmatrix} 1 & - & 11 \\ 0 & - & 11 \\ - & & - \end{pmatrix}$ 2	2 $\begin{pmatrix} 11 & - & 2 \\ 11 & - & 3 \\ - & & - \end{pmatrix}$ 0		2 $\begin{pmatrix} 11 & - & 1 \\ 11 & - & 5 \\ - & & - \end{pmatrix}$ 0	2 - 1	2
田中 智子 (鳥取)	0 $\begin{pmatrix} 1 & - & 11 \\ 4 & - & 11 \\ - & & - \end{pmatrix}$ 2	2 $\begin{pmatrix} 11 & - & 2 \\ 11 & - & 4 \\ - & & - \end{pmatrix}$ 0	0 $\begin{pmatrix} 1 & - & 11 \\ 5 & - & 11 \\ - & & - \end{pmatrix}$ 2		1 - 2	3

N ブロック	中垣 知紗 (奈良)	植田 千尋 (京都)	森賀 佳奈 (愛媛)	清水 なつ美 (福岡)	勝 敗	順位
中垣 知紗 (奈良)		2 $\begin{pmatrix} 11 & - & 0 \\ 11 & - & 1 \\ - & & - \end{pmatrix}$ 0	2 $\begin{pmatrix} 11 & - & 9 \\ 11 & - & 8 \\ - & & - \end{pmatrix}$ 0	2 $\begin{pmatrix} 11 & - & 1 \\ 11 & - & 6 \\ - & & - \end{pmatrix}$ 0	3 - 0	1
植田 千尋 (京都)	0 $\begin{pmatrix} 0 & - & 11 \\ 1 & - & 11 \\ - & & - \end{pmatrix}$ 2		0 $\begin{pmatrix} 0 & - & 11 \\ 0 & - & 11 \\ - & & - \end{pmatrix}$ 2	0 $\begin{pmatrix} 2 & - & 11 \\ 0 & - & 11 \\ - & & - \end{pmatrix}$ 2	0 - 3	4
森賀 佳奈 (愛媛)	0 $\begin{pmatrix} 9 & - & 11 \\ 8 & - & 11 \\ - & & - \end{pmatrix}$ 2	2 $\begin{pmatrix} 11 & - & 0 \\ 11 & - & 0 \\ - & & - \end{pmatrix}$ 0		2 $\begin{pmatrix} 11 & - & 4 \\ 11 & - & 1 \\ - & & - \end{pmatrix}$ 0	2 - 1	2
清水 なつ美 (福岡)	0 $\begin{pmatrix} 1 & - & 11 \\ 6 & - & 11 \\ - & & - \end{pmatrix}$ 2	2 $\begin{pmatrix} 11 & - & 2 \\ 11 & - & 0 \\ - & & - \end{pmatrix}$ 0	0 $\begin{pmatrix} 4 & - & 11 \\ 1 & - & 11 \\ - & & - \end{pmatrix}$ 2		1 - 2	3

O ブロック	村内 美紀 (富山)	外園 梨沙 (鹿児島)	樋口 菜々実 (兵庫)	十河 美紀 (香川)	勝 敗	順位
村内 美紀 (富山)		2 $\begin{pmatrix} 11 & - & 7 \\ 11 & - & 2 \\ - & & - \end{pmatrix}$ 0	2 $\begin{pmatrix} 11 & - & 7 \\ 8 & - & 11 \\ 11 & - & 7 \end{pmatrix}$ 1	0 $\begin{pmatrix} 9 & - & 11 \\ 2 & - & 11 \\ - & & - \end{pmatrix}$ 2	2 - 1	2
外園 梨沙 (鹿児島)	0 $\begin{pmatrix} 7 & - & 11 \\ 2 & - & 11 \\ - & & - \end{pmatrix}$ 2		2 $\begin{pmatrix} 11 & - & 3 \\ 11 & - & 3 \\ - & & - \end{pmatrix}$ 0	0 $\begin{pmatrix} 5 & - & 11 \\ 7 & - & 11 \\ - & & - \end{pmatrix}$ 2	1 - 2	3
樋口 菜々実 (兵庫)	1 $\begin{pmatrix} 7 & - & 11 \\ 11 & - & 8 \\ 7 & - & 11 \end{pmatrix}$ 2	0 $\begin{pmatrix} 3 & - & 11 \\ 3 & - & 11 \\ - & & - \end{pmatrix}$ 2		0 $\begin{pmatrix} 8 & - & 11 \\ 1 & - & 11 \\ - & & - \end{pmatrix}$ 2	0 - 3	4
十河 美紀 (香川)	2 $\begin{pmatrix} 11 & - & 9 \\ 11 & - & 2 \\ - & & - \end{pmatrix}$ 0	2 $\begin{pmatrix} 11 & - & 5 \\ 11 & - & 7 \\ - & & - \end{pmatrix}$ 0	2 $\begin{pmatrix} 11 & - & 8 \\ 11 & - & 1 \\ - & & - \end{pmatrix}$ 0		3 - 0	1

P ブロック	山本 ゆかり (鳥取)	鈴木 歩望 (長野)	長浜 恵 (福岡)	柏木 七 (鹿児島)	勝 敗	順位
山本 ゆかり (鳥取)		2 $\begin{pmatrix} 11 & - & 6 \\ 11 & - & 4 \\ - & & - \end{pmatrix}$ 0	2 $\begin{pmatrix} 11 & - & 2 \\ 11 & - & 10 \\ - & & - \end{pmatrix}$ 0	1 $\begin{pmatrix} 5 & - & 11 \\ 11 & - & 9 \\ 5 & - & 11 \end{pmatrix}$ 2	2 - 1	2
鈴木 歩望 (長野)	0 $\begin{pmatrix} 6 & - & 11 \\ 4 & - & 11 \\ - & & - \end{pmatrix}$ 2		0 $\begin{pmatrix} 4 & - & 11 \\ 1 & - & 11 \\ - & & - \end{pmatrix}$ 2	0 $\begin{pmatrix} 5 & - & 11 \\ 3 & - & 11 \\ - & & - \end{pmatrix}$ 2	0 - 3	4
長浜 恵 (福岡)	0 $\begin{pmatrix} 2 & - & 11 \\ 10 & - & 11 \\ - & & - \end{pmatrix}$ 2	2 $\begin{pmatrix} 11 & - & 4 \\ 11 & - & 1 \\ - & & - \end{pmatrix}$ 0		1 $\begin{pmatrix} 11 & - & 10 \\ 6 & - & 11 \\ 5 & - & 11 \end{pmatrix}$ 2	1 - 2	3
柏木 七 (鹿児島)	2 $\begin{pmatrix} 11 & - & 5 \\ 9 & - & 11 \\ 11 & - & 5 \end{pmatrix}$ 1	2 $\begin{pmatrix} 11 & - & 5 \\ 11 & - & 3 \\ - & & - \end{pmatrix}$ 0	2 $\begin{pmatrix} 10 & - & 11 \\ 11 & - & 6 \\ 11 & - & 5 \end{pmatrix}$ 1		3 - 0	1

Q ブロック	田口 紗衣 (長野)	川辺 茜 (富山)	室園 菜摘 (福岡)	山田 貴絵 (福井)	勝 敗	順位
田口 紗衣 (長野)		2 $\begin{pmatrix} 11 & - & 0 \\ 11 & - & 4 \\ - & & - \end{pmatrix}$ 0	0 $\begin{pmatrix} 10 & - & 11 \\ 4 & - & 11 \\ - & & - \end{pmatrix}$ 2	2 $\begin{pmatrix} 11 & - & 3 \\ 11 & - & 0 \\ - & & - \end{pmatrix}$ 0	2 - 1	2
川辺 茜 (富山)	0 $\begin{pmatrix} 0 & - & 11 \\ 4 & - & 11 \\ - & & - \end{pmatrix}$ 2		0 $\begin{pmatrix} 5 & - & 11 \\ 1 & - & 11 \\ - & & - \end{pmatrix}$ 2	2 $\begin{pmatrix} 11 & - & 7 \\ 11 & - & 10 \\ - & & - \end{pmatrix}$ 0	1 - 2	3
室園 菜摘 (福岡)	2 $\begin{pmatrix} 11 & - & 10 \\ 11 & - & 4 \\ - & & - \end{pmatrix}$ 0	2 $\begin{pmatrix} 11 & - & 5 \\ 11 & - & 1 \\ - & & - \end{pmatrix}$ 0		2 $\begin{pmatrix} 11 & - & 4 \\ 11 & - & 1 \\ - & & - \end{pmatrix}$ 0	3 - 0	1
山田 貴絵 (福井)	0 $\begin{pmatrix} 3 & - & 11 \\ 0 & - & 11 \\ - & & - \end{pmatrix}$ 2	0 $\begin{pmatrix} 7 & - & 11 \\ 10 & - & 11 \\ - & & - \end{pmatrix}$ 2	0 $\begin{pmatrix} 4 & - & 11 \\ 1 & - & 11 \\ - & & - \end{pmatrix}$ 2		0 - 3	4

R ブロック	藤井 珠生 (愛知)	湯浅 芳美 (広島)	八橋 萌 (長野)	松島 萌 (奈良)	勝 敗	順位
藤井 珠生 (愛知)		$\begin{pmatrix} - & & - \\ - & & - \\ - & & - \end{pmatrix}$	2 $\begin{pmatrix} 11 & - & 0 \\ 11 & - & 2 \\ - & & - \end{pmatrix}$ 0	2 $\begin{pmatrix} 11 & - & 0 \\ 11 & - & 0 \\ - & & - \end{pmatrix}$ 0	3 - 0	1
湯浅 芳美 (広島)	$\begin{pmatrix} - & & - \\ - & & - \\ - & & - \end{pmatrix}$		$\begin{pmatrix} - & & - \\ - & & - \\ - & & - \end{pmatrix}$	$\begin{pmatrix} - & & - \\ - & & - \\ - & & - \end{pmatrix}$		
八橋 萌 (長野)	0 $\begin{pmatrix} 0 & - & 11 \\ 2 & - & 11 \\ - & & - \end{pmatrix}$ 2	$\begin{pmatrix} - & & - \\ - & & - \\ - & & - \end{pmatrix}$		2 $\begin{pmatrix} 11 & - & 4 \\ 11 & - & 3 \\ - & & - \end{pmatrix}$ 0	2 - 1	2
松島 萌 (奈良)	0 $\begin{pmatrix} 0 & - & 11 \\ 0 & - & 11 \\ - & & - \end{pmatrix}$ 2	$\begin{pmatrix} - & & - \\ - & & - \\ - & & - \end{pmatrix}$	0 $\begin{pmatrix} 4 & - & 11 \\ 3 & - & 11 \\ - & & - \end{pmatrix}$ 2		1 - 2	3

S ブロック	山中 尚美 (奈良)	山下 杏利 (鹿児島)	高山 あすか (新潟)	青木 茉由 (三重)	勝 敗	順位
山中 尚美 (奈良)		0 $\begin{pmatrix} 6 & - & 11 \\ 2 & - & 11 \\ - & & - \end{pmatrix}$ 2	0 $\begin{pmatrix} 6 & - & 11 \\ 6 & - & 11 \\ - & & - \end{pmatrix}$ 2	2 $\begin{pmatrix} 11 & - & 6 \\ 11 & - & 7 \\ - & & - \end{pmatrix}$ 0	1 - 2	3
山下 杏利 (鹿児島)	2 $\begin{pmatrix} 11 & - & 6 \\ 11 & - & 2 \\ - & & - \end{pmatrix}$ 0		2 $\begin{pmatrix} 11 & - & 2 \\ 11 & - & 2 \\ - & & - \end{pmatrix}$ 0	2 $\begin{pmatrix} 11 & - & 1 \\ 11 & - & 1 \\ - & & - \end{pmatrix}$ 0	3 - 0	1
高山 あすか (新潟)	2 $\begin{pmatrix} 11 & - & 6 \\ 11 & - & 6 \\ - & & - \end{pmatrix}$ 0	0 $\begin{pmatrix} 2 & - & 11 \\ 2 & - & 11 \\ - & & - \end{pmatrix}$ 2		2 $\begin{pmatrix} 11 & - & 4 \\ 11 & - & 6 \\ - & & - \end{pmatrix}$ 0	2 - 1	2
青木 茉由 (三重)	0 $\begin{pmatrix} 6 & - & 11 \\ 7 & - & 11 \\ - & & - \end{pmatrix}$ 2	0 $\begin{pmatrix} 1 & - & 11 \\ 1 & - & 11 \\ - & & - \end{pmatrix}$ 2	0 $\begin{pmatrix} 4 & - & 11 \\ 6 & - & 11 \\ - & & - \end{pmatrix}$ 2		0 - 3	4

T ブロック	牧野 美咲 (福岡)	苅谷 亜耶 (岐阜)	瀬川 桜子 (愛媛)	小椋 遥加 (福井)	勝 敗	順位
牧野 美咲 (福岡)		2 $\begin{pmatrix} 11 & - & 4 \\ 11 & - & 5 \\ - & & - \end{pmatrix}$ 0	2 $\begin{pmatrix} 11 & - & 8 \\ 11 & - & 3 \\ - & & - \end{pmatrix}$ 0	2 $\begin{pmatrix} 11 & - & 1 \\ 11 & - & 1 \\ - & & - \end{pmatrix}$ 0	3 - 0	1
苅谷 亜耶 (岐阜)	0 $\begin{pmatrix} 4 & - & 11 \\ 5 & - & 11 \\ - & & - \end{pmatrix}$ 2		2 $\begin{pmatrix} 11 & - & 4 \\ 11 & - & 3 \\ - & & - \end{pmatrix}$ 0	2 $\begin{pmatrix} 11 & - & 1 \\ 11 & - & 0 \\ - & & - \end{pmatrix}$ 0	2 - 1	2
瀬川 桜子 (愛媛)	0 $\begin{pmatrix} 8 & - & 11 \\ 3 & - & 11 \\ - & & - \end{pmatrix}$ 2	0 $\begin{pmatrix} 4 & - & 11 \\ 3 & - & 11 \\ - & & - \end{pmatrix}$ 2		2 $\begin{pmatrix} 11 & - & 0 \\ 6 & - & 11 \\ 11 & - & 1 \end{pmatrix}$ 1	1 - 2	3
小椋 遥加 (福井)	0 $\begin{pmatrix} 1 & - & 11 \\ 1 & - & 11 \\ - & & - \end{pmatrix}$ 2	0 $\begin{pmatrix} 1 & - & 11 \\ 0 & - & 11 \\ - & & - \end{pmatrix}$ 2	1 $\begin{pmatrix} 0 & - & 11 \\ 11 & - & 6 \\ 1 & - & 11 \end{pmatrix}$ 2		0 - 3	4

U ブロック	上田 眞弓 (兵庫)	藤原 諒香 (島根)	長野 優衣 (鹿児島)	麻生 千絵 (福岡)	勝 敗	順位
上田 眞弓 (兵庫)		2 $\begin{pmatrix} 11 & - & 1 \\ 11 & - & 1 \\ - & & - \end{pmatrix}$ 0	0 $\begin{matrix} \times \\ \begin{pmatrix} 0 & - & 11 \\ 8 & - & 11 \\ - & & - \end{pmatrix} \end{matrix}$ 2	2 $\begin{pmatrix} 11 & - & 2 \\ 11 & - & 8 \\ - & & - \end{pmatrix}$ 0	2 - 1	2
藤原 諒香 (島根)	0 $\begin{matrix} \times \\ \begin{pmatrix} 1 & - & 11 \\ 1 & - & 11 \\ - & & - \end{pmatrix} \end{matrix}$ 2		0 $\begin{matrix} \times \\ \begin{pmatrix} 0 & - & 11 \\ 2 & - & 11 \\ - & & - \end{pmatrix} \end{matrix}$ 2	0 $\begin{matrix} \times \\ \begin{pmatrix} 1 & - & 11 \\ 1 & - & 11 \\ - & & - \end{pmatrix} \end{matrix}$ 2	0 - 3	4
長野 優衣 (鹿児島)	2 $\begin{pmatrix} 11 & - & 0 \\ 11 & - & 8 \\ - & & - \end{pmatrix}$ 0	2 $\begin{pmatrix} 11 & - & 0 \\ 11 & - & 2 \\ - & & - \end{pmatrix}$ 0		2 $\begin{pmatrix} 11 & - & 1 \\ 11 & - & 4 \\ - & & - \end{pmatrix}$ 0	3 - 0	1
麻生 千絵 (福岡)	0 $\begin{matrix} \times \\ \begin{pmatrix} 2 & - & 11 \\ 8 & - & 11 \\ - & & - \end{pmatrix} \end{matrix}$ 2	2 $\begin{pmatrix} 11 & - & 1 \\ 11 & - & 1 \\ - & & - \end{pmatrix}$ 0	0 $\begin{matrix} \times \\ \begin{pmatrix} 1 & - & 11 \\ 4 & - & 11 \\ - & & - \end{pmatrix} \end{matrix}$ 2		1 - 2	3

V ブロック	伊藤 友紀 (福井)	田口 靖羽 (岐阜)	安達 美穂 (島根)	望月 有寿 (静岡)	勝 敗	順位
伊藤 友紀 (福井)		2 $\begin{pmatrix} 11 & - & 2 \\ 11 & - & 1 \\ - & & - \end{pmatrix}$ 0	2 $\begin{pmatrix} 11 & - & 1 \\ 11 & - & 3 \\ - & & - \end{pmatrix}$ 0	2 $\begin{pmatrix} 11 & - & 6 \\ 11 & - & 0 \\ - & & - \end{pmatrix}$ 0	3 - 0	1
田口 靖羽 (岐阜)	0 $\begin{matrix} \times \\ \begin{pmatrix} 2 & - & 11 \\ 1 & - & 11 \\ - & & - \end{pmatrix} \end{matrix}$ 2		2 $\begin{pmatrix} 11 & - & 1 \\ 11 & - & 8 \\ - & & - \end{pmatrix}$ 0	0 $\begin{matrix} \times \\ \begin{pmatrix} 2 & - & 11 \\ 4 & - & 11 \\ - & & - \end{pmatrix} \end{matrix}$ 2	1 - 2	3
安達 美穂 (島根)	0 $\begin{matrix} \times \\ \begin{pmatrix} 1 & - & 11 \\ 3 & - & 11 \\ - & & - \end{pmatrix} \end{matrix}$ 2	0 $\begin{matrix} \times \\ \begin{pmatrix} 1 & - & 11 \\ 8 & - & 11 \\ - & & - \end{pmatrix} \end{matrix}$ 2		0 $\begin{matrix} \times \\ \begin{pmatrix} 3 & - & 11 \\ 2 & - & 11 \\ - & & - \end{pmatrix} \end{matrix}$ 2	0 - 3	4
望月 有寿 (静岡)	0 $\begin{matrix} \times \\ \begin{pmatrix} 6 & - & 11 \\ 0 & - & 11 \\ - & & - \end{pmatrix} \end{matrix}$ 2	2 $\begin{pmatrix} 11 & - & 2 \\ 11 & - & 4 \\ - & & - \end{pmatrix}$ 0	2 $\begin{pmatrix} 11 & - & 3 \\ 11 & - & 2 \\ - & & - \end{pmatrix}$ 0		2 - 1	2

W ブロック	逢澤 舞 (岡山)	松岡 季里 (三重)	伊吹 美香 (福井)	野村 奈未 (富山)	勝 敗	順位
逢澤 舞 (岡山)		2 $\begin{pmatrix} 11 & - & 2 \\ 11 & - & 1 \\ - & & - \end{pmatrix}$ 0	2 $\begin{pmatrix} 11 & - & 2 \\ 11 & - & 1 \\ - & & - \end{pmatrix}$ 0	2 $\begin{pmatrix} 11 & - & 3 \\ 11 & - & 3 \\ - & & - \end{pmatrix}$ 0	3 - 0	1
松岡 季里 (三重)	0 $\begin{matrix} \times \\ \begin{pmatrix} 2 & - & 11 \\ 1 & - & 11 \\ - & & - \end{pmatrix} \end{matrix}$ 2		2 $\begin{pmatrix} 11 & - & 7 \\ 11 & - & 4 \\ - & & - \end{pmatrix}$ 0	0 $\begin{matrix} \times \\ \begin{pmatrix} 1 & - & 11 \\ 8 & - & 11 \\ - & & - \end{pmatrix} \end{matrix}$ 2	1 - 2	3
伊吹 美香 (福井)	0 $\begin{matrix} \times \\ \begin{pmatrix} 2 & - & 11 \\ 1 & - & 11 \\ - & & - \end{pmatrix} \end{matrix}$ 2	0 $\begin{matrix} \times \\ \begin{pmatrix} 7 & - & 11 \\ 4 & - & 11 \\ - & & - \end{pmatrix} \end{matrix}$ 2		0 $\begin{matrix} \times \\ \begin{pmatrix} 10 & - & 13 \\ 9 & - & 11 \\ - & & - \end{pmatrix} \end{matrix}$ 2	0 - 3	4
野村 奈未 (富山)	0 $\begin{matrix} \times \\ \begin{pmatrix} 3 & - & 11 \\ 3 & - & 11 \\ - & & - \end{pmatrix} \end{matrix}$ 2	2 $\begin{pmatrix} 11 & - & 1 \\ 11 & - & 8 \\ - & & - \end{pmatrix}$ 0	2 $\begin{pmatrix} 13 & - & 10 \\ 11 & - & 9 \\ - & & - \end{pmatrix}$ 0		2 - 1	2