

第13回倉敷市ジュニアオープンバドミントン選手権大会

平成26年3月29日-31日

中学3・2年生男子 1ブロック	谷口	太田	岸	福井	勝敗	順位
谷口 侑弥 [京都府]	○	○	○	M 3-0 G 6-1 P 142-115	1	
太田 佳吾 [愛知県]	×	○	○	M 2-1 G 5-3 P 152-140	2	
岸 和樹 [大阪府]	×	×	×	M 0-3 G 0-6 P 70-126	4	
福井 亮介 [鳥取県]	×	○	○	M 1-2 G 3-4 P 140-123	3	

中学3・2年生男子 2ブロック	大西	尾藤	麻井	榊原	勝敗	順位
大西 魁 [三重県]	○	○	○	M 3-0 G 6-0 P 126-69	1	
尾藤 俊也 [岐阜県]	×	○	×	M 1-2 G 2-5 P 104-139	3	
麻井 祥吾 [石川県]	×	×	×	M 0-3 G 1-6 P 97-140	4	
榊原 樹 [愛知県]	×	○	○	M 2-1 G 4-2 P 112-91	2	

中学3・2年生男子 3ブロック	門脇	猪野間	久原	細山	勝敗	順位
門脇 日向太 [鳥取県]	○	○	○	M 3-0 G 6-0 P 126-71	1	
猪野間 悠人 [岐阜県]	×	○	○	M 1-2 G 3-4 P 122-132	3	
久原 椋 [広島県]	×	○	○	M 2-1 G 4-3 P 125-134	2	
細山 正登 [大阪府]	×	×	×	M 0-3 G 0-6 P 90-126	4	

中学3・2年生男子 4ブロック	小原	廣田	宮川	宮本	勝敗	順位
小原 広樹 [北海道]	○	○	○	M 3-0 G 6-1 P 145-121	1	
廣田 憲親 [石川県]	×	○	×	M 1-2 G 2-4 P 108-108	3	
宮川 大和 [岐阜県]	×	×	×	M 0-3 G 0-6 P 80-126	4	
宮本 聡 [広島県]	×	○	○	M 2-1 G 5-2 P 137-115	2	

中学3・2年生男子 5ブロック	橘	堀江	池本	片平	勝敗	順位
橘 聖弥 [北海道]	○	○	○	M 3-0 G 6-1 P 144-112	1	
堀江 拓巳 [島根県]	×	×	×	M 0-3 G 0-6 P 24-42	4	
池本 達也 [大阪府]	×	○	×	M 1-2 G 2-4 P 52-84	3	
片平 悠斗 [愛知県]	×	○	○	M 2-1 G 5-2 P 101-83	2	

中学3・2年生男子 6ブロック	藤原	藤井	村瀬	高峰	勝敗	順位
藤原 一揮 [兵庫県]	○	×	○	M 1-2 G 3-4 P 131-130	3	
藤井 大樹 [奈良県]	○	○	×	M 2-1 G 4-3 P 128-117	2	
村瀬 康之介 [愛知県]	○	○	○	M 3-0 G 6-0 P 126-79	1	
高峰 諒 [石川県]	×	×	×	M 0-3 G 0-6 P 67-126	4	

中学3・2年生男子 7ブロック	澄川	辻	三根	釘宮	勝敗	順位
澄川 孝志 [広島県]	○	○	○	M 3-0 G 6-0 P 126-74	1	
辻 夕輝 [大阪府]	×	○	×	M 1-2 G 2-4 P 94-122	3	
三根 淳史 [奈良県]	×	×	×	M 0-3 G 0-6 P 98-126	4	
釘宮 悠人 [大分県]	×	○	○	M 2-1 G 4-2 P 110-106	2	

中学3・2年生男子 8ブロック	三上	佐藤	磯部	加藤	勝敗	順位
三上 喜平 [広島県]	○	×	×	M 1-2 G 3-4 P 135-130	3	
佐藤 敬太 [大分県]	○	○	×	M 2-1 G 4-3 P 134-125	2	
磯部 颯人 [岡山県]	×	×	×	M 0-3 G 0-6 P 90-126	4	
加藤 滉士 [岐阜県]	○	○	○	M 3-0 G 6-0 P 126-104	1	

第13回倉敷市ジュニアオープンバドミントン選手権大会

平成26年3月29日-31日

中学3・2年生男子 9ブロック	川本	折池	高橋	大月	勝敗	順位
川本 虎之介 [大阪府]	/	○ 21-10 21-13	× 17-21 15-21	○ 21-14 21-17	M 2-1 G 4-2 P 116-96	2
折池 咲之介 [石川県]	× 10-21 13-21	/	× 12-21 10-21	○ 21-17 17-21 21-12	M 1-2 G 2-5 P 104-134	3
高橋 大輝 [北海道]	○ 21-17 21-15	○ 21-12 21-10	/	○ 21-15 21-10	M 3-0 G 6-0 P 126-79	1
大月 靖之 [岐阜県]	× 14-21 17-21	× 17-21 21-17 12-21	× 15-21 10-21	/	M 0-3 G 1-6 P 106-143	4

中学3・2年生男子 10ブロック	齋藤	北村	岡崎	村上	勝敗	順位
齋藤 大樹 [北海道]	/	○ 21- 8 21- 8	○ 21-18 21-16	○ 21-12 21-13	M 3-0 G 6-0 P 126-75	1
北村 雅弥 [石川県]	× 8-21 8-21	/	× 11-21 13-21	× 12-21 19-21	M 0-3 G 0-6 P 71-126	4
岡崎 凜太郎 [大阪府]	× 18-21 16-21	○ 21-11 21-13	/	○ 21-18 21-11	M 2-1 G 4-2 P 118-95	2
村上 茂樹 [広島県]	× 12-21 13-21	○ 21-12 21-19	× 18-21 11-21	/	M 1-2 G 2-4 P 96-115	3

中学3・2年生男子 11ブロック	渡部	池田	藤井	木股	勝敗	順位
渡部 昌太 [愛媛県]	/	× X- X-	× X- X-	× X- X-	M 0-3 G 0-6 P 0-0	4
池田 大晟 [三重県]	○ -X -X	/	○ 21-10 21-17	○ 21-18 21-13	M 3-0 G 6-0 P 84-58	1
藤井 信源 [大阪府]	○ -X -X	× 10-21 17-21	/	○ 21-17 21-19	M 2-1 G 4-2 P 69-78	2
木股 佳吾 [岐阜県]	○ -X -X	× 18-21 13-21	× 17-21 19-21	/	M 1-2 G 2-4 P 67-84	3

中学3・2年生男子 12ブロック	檜木	中井	河野	的山	勝敗	順位
檜木 瞭太 [岡山県]	/	○ 21-19 19-21 21-16	○ -X -X	○ 21-10 21-12	M 3-0 G 6-1 P 103-78	1
中井 智章 [岡山県]	× 19-21 21-19 16-21	/	○ -X -X	○ 22-20 21-12	M 2-1 G 5-2 P 99-93	2
河野 匠真 [大阪府]	× X- X-	× X- X-	/	× X- X-	M 0-3 G 0-6 P 0-0	4
的山 将大 [福岡県]	× 10-21 12-21	× 20-22 12-21	○ -X -X	/	M 1-2 G 2-4 P 54-85	3

中学3・2年生男子 13ブロック	蝦夷森	新木	南茂	小林	勝敗	順位
蝦夷森 駿 [北海道]	/	○ 21-16 21-16	○ 13-21 21-16 21-16	○ 21-10 21-14	M 3-0 G 6-1 P 139-109	1
新木 峻平 [石川県]	× 16-21 16-21	/	× 16-21 14-21	○ 21-20 21-15	M 1-2 G 2-4 P 104-119	3
南茂 蓮太 [福井県]	× 21-13 16-21 16-21	○ 21-16 21-14	/	○ 21-11 21-11	M 2-1 G 5-2 P 137-107	2
小林 洋平 [三重]	× 10-21 14-21	× 20-21 15-21	× 11-21 11-21	/	M 0-3 G 0-6 P 81-126	4

第13回倉敷市ジュニアオープンバドミントン選手権大会

平成26年3月29日-31日

中学1年生男子 1ブロック	一井	宮村	真木	仲谷	勝敗	順位
一井 亮太 [岡山県]	○	○	○	M 3-0 G 6-0 P 126-71	1	
宮村 慎之介 [石川県]	×	○	×	M 0-3 G 0-6 P 59-126	4	
真木 秀伍 [愛媛県]	×	○	×	M 1-2 G 3-4 P 112-127	3	
仲谷 昌真 [福井県]	×	○	○	M 2-1 G 4-3 P 135-108	2	

中学1年生男子 2ブロック	大上	染矢	岡本	藤井	勝敗	順位
大上 陸 [北海道]	○	○	○	M 3-0 G 6-0 P 126-58	1	
染矢 唯翔 [大阪府]	×	○	×	M 1-2 G 2-4 P 86-104	3	
岡本 総司 [岡山県]	×	×	×	M 0-3 G 0-6 P 65-126	4	
藤井 瞬 [愛知県]	×	○	○	M 2-1 G 4-2 P 103-92	2	

中学1年生男子 3ブロック	西林	高柳	今西	井手	勝敗	順位
西林 政樹 [奈良県]	○	○	×	M 2-1 G 5-3 P 161-135	2	
高柳 太祐 [石川県]	×	○	×	M 1-2 G 3-4 P 130-122	3	
今西 杏介 [京都府]	×	×	×	M 0-3 G 0-6 P 53-126	4	
井手 翔太 [岡山県]	○	○	○	M 3-0 G 6-1 P 145-106	1	

中学1年生男子 4ブロック	奥村	木村	宮地	上田	勝敗	順位
奥村 樹 [京都府]	○	○	×	M 2-1 G 5-2 P 135-104	2	
木村 千春 [岐阜県]	×	○	×	M 1-2 G 2-4 P 96-106	3	
宮地 柊 [岡山県]	×	×	×	M 0-3 G 0-6 P 53-126	4	
上田 健志郎 [福井県]	○	○	○	M 3-0 G 6-1 P 146-94	1	

中学1年生男子 5ブロック	大出	永見	八坂	勝木	勝敗	順位
大出 竜輝 [大阪府]	○	×	×	M 1-2 G 4-4 P 156-149	3	
永見 達哉 [広島県]	×	○	×	M 0-3 G 0-6 P 99-126	4	
八坂 教生 [愛媛県]	○	○	○	M 3-0 G 6-1 P 143-120	1	
勝木 佑真 [福井県]	○	○	×	M 2-1 G 4-3 P 138-141	2	

中学1年生男子 6ブロック	荒木	和田	林田	山田	勝敗	順位
荒木 那智 [三重県]	○	○	○	M 3-0 G 6-0 P 126-85	1	
和田 真弥 [岡山県]	×	○	×	M 1-2 G 2-4 P 103-120	3	
林田 永遠 [奈良県]	×	×	×	M 0-3 G 0-6 P 83-126	4	
山田 麟 [大阪府]	×	○	○	M 2-1 G 4-2 P 116-97	2	

中学1年生男子 7ブロック	橋本	嵐	武井	辻	勝敗	順位
橋本 廉 [鳥取県]	○	×	×	M 1-2 G 2-4 P 111-118	3	
嵐 哉明 [石川県]	×	○	×	M 0-3 G 0-6 P 99-126	4	
武井 優成 [岡山県]	○	○	○	M 3-0 G 6-0 P 126-96	1	
辻 孝介 [愛知県]	○	○	×	M 2-1 G 4-2 P 112-108	2	

中学1年生男子 8ブロック	西原	浦川	山内	田辺	勝敗	順位
西原 弘崇 [鳥取県]	○	○	○	M 3-0 G 6-0 P 126-64	1	
浦川 周馬 [京都府]	×	○	○	M 2-1 G 4-2 P 116-91	2	
山内 春人 [石川県]	×	×	×	M 0-3 G 0-6 P 71-126	4	
田辺 佳也 [岡山県]	×	×	○	M 1-2 G 2-4 P 79-111	3	

第13回倉敷市ジュニアオープンバドミントン選手権大会

平成26年3月29日-31日

中学1年生男子 9ブロック	田 辺	藤 井	経 種	秋 田	勝 敗	順位
田辺 龍世 [大分県]		×	○	○	M 2-1 G 4-2 P 111-87	2
藤井 凌 [岡山県]	○		○	○	M 3-0 G 6-0 P 126-57	1
経種 海斗 [島根県]	×	×		○	M 1-2 G 2-4 P 84-113	3
秋田 航希 [石川県]	×	×	×		M 0-3 G 0-6 P 62-126	4

中学1年生男子 10ブロック	高 口	佐 野	矢 野	大 島	勝 敗	順位
高口 瑛朗 [京都府]		×	○	○	M 2-1 G 4-2 P 118-81	2
佐野 聖之 [福井県]	○		○	○	M 3-0 G 6-0 P 126-86	1
矢野 志 [島根県]	×	×		×	M 0-3 G 0-6 P 53-126	4
大島 達也 [兵庫県]	×	×	○		M 1-2 G 2-4 P 99-103	3

中学1年生男子 11ブロック	池 口	新 田	山 下	梅 田	勝 敗	順位
池口 潤 [奈良県]		○	○	○	M 3-0 G 6-1 P 142-111	1
新田 絃斗 [広島県]	×		×	×	M 0-3 G 0-6 P 52-126	4
山下 純 [大阪府]	×	○		×	M 1-2 G 3-4 P 129-119	3
梅田 悠太郎 [愛知県]	×	○	○		M 2-1 G 5-3 P 156-123	2

中学1年生男子 12ブロック	中 山	小 田	有 澤	松 本	勝 敗	順位
中山 翼 [石川県]		○	○	○	M 3-0 G 6-1 P 142-109	1
小田 凜太郎 [静岡県]	×		×	×	M 0-3 G 0-6 P 74-126	4
有澤 健太 [岡山県]	×	○		×	M 2-1 G 5-2 P 140-121	2
松本 直之 [奈良県]	×	○	×		M 1-2 G 2-4 P 106-106	3

中学1年生男子 13ブロック	永 井	川 南	渡 邊	日 野	勝 敗	順位
永井 蛍 [愛媛県]		○	○	○	M 3-0 G 6-0 P 84-35	1
川南 陸 [石川県]	×		×	○	M 1-2 G 2-4 P 32-84	3
渡邊 健人 [大阪府]	×	○		○	M 2-1 G 4-3 P 122-110	2
日野 亮汰 [島根県]	×	×	×		M 0-3 G 1-6 P 53-62	4

中学1年生男子 14ブロック	村 上	遠 山	雲 戸	山 本	勝 敗	順位
村上 知誠 [愛媛県]		○	○	○	M 3-0 G 6-0 P 126-89	1
遠山 龍臥 [奈良県]	×		○	○	M 2-1 G 4-2 P 116-88	2
雲戸 雅輝 [石川県]	×	×		×	M 0-3 G 0-6 P 59-126	4
山本 将太 [愛知県]	×	×	○		M 1-2 G 2-4 P 110-108	3

中学1年生男子 15ブロック	松 山	笠 松	北 田	田 中	勝 敗	順位
松山 福人 [京都府]		○	○	×	M 2-1 G 5-2 P 92-78	2
笠松 光太郎 [大阪府]	×		○	×	M 1-2 G 2-4 P 88-108	3
北田 光一 [岡山県]	×	×		×	M 0-3 G 0-6 P 24-42	4
田中 優志 [愛媛県]	○	○	○		M 3-0 G 6-1 P 96-72	1

中学1年生男子 16ブロック	佐 野	森 崎	山 岸	物 部	勝 敗	順位
佐野 未希也 [岡山県]		○	○	○	M 3-0 G 6-0 P 126-72	1
森崎 達也 [福岡県]	×		○	○	M 2-1 G 4-2 P 121-80	2
山岸 潤平 [石川県]	×	×		×	M 0-3 G 1-6 P 97-143	4
物部 壮真 [島根県]	×	×	○		M 1-2 G 2-5 P 95-144	3

第13回倉敷市ジュニアオープンバドミントン選手権大会

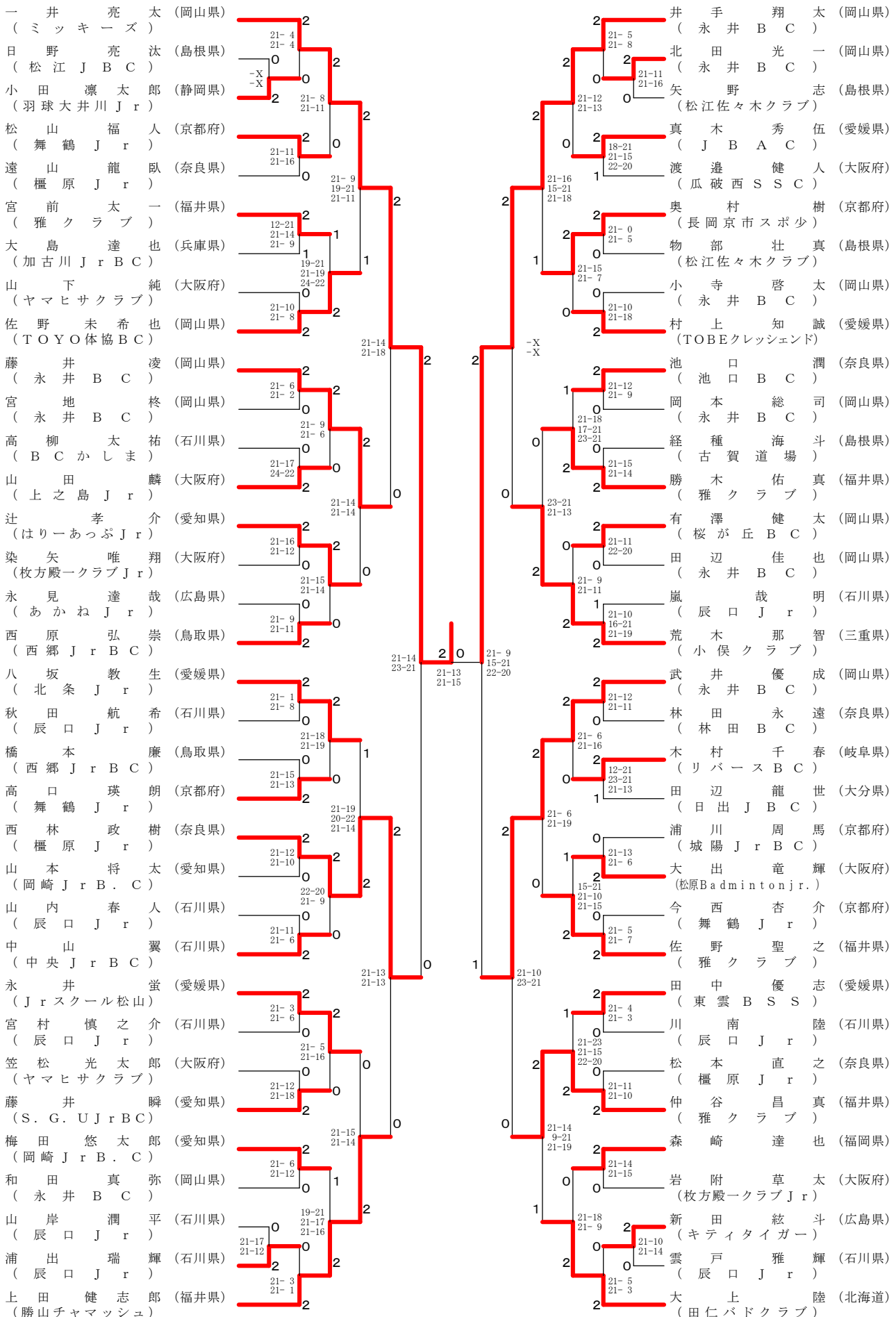
平成26年3月29日-31日

中学1年生男子 17ブロック	宮前	浦出	小寺	岩附	勝敗	順位
宮前 太一 [福井県]		○ 21-11 21- 8	○ 21-11 21-13	○ 21-16 21-11	M 3-0 G 6-0 P 126-70	1
浦出 瑞輝 [石川県]	× 11-21 8-21		× 11-21 11-21	× 11-21 13-21	M 0-3 G 0-6 P 65-126	4
小寺 啓太 [岡山県]	× 11-21 13-21	○ 21-11 21-11		× 21-16 15-21 20-21	M 1-2 G 3-4 P 122-122	3
岩附 草太 [大阪府]	× 16-21 11-21	○ 21-11 21-13	○ 16-21 21-15 21-20		M 2-1 G 4-3 P 127-122	2

第13回倉敷市ジュニアオープンバドミントン選手権大会

平成26年3月29日-31日

中学1年生男子 決勝トーナメント



第13回倉敷市ジュニアオープンバドミントン選手権大会

平成26年3月29日-31日

小学6年生男子 1ブロック	織田	迫間	吉田	大里	勝敗	順位
織田 涼也 [福井県]	○	○	○	M 3-0 G 6-1 P 143-98	1	
迫間 椎南 [三重県]	×	○	○	M 2-1 G 4-2 P 107-113	2	
吉田 空 [山口県]	×	×	×	M 0-3 G 1-6 P 116-143	4	
大里 溪 [岐阜県]	×	×	○	M 1-2 G 3-5 P 143-155	3	

小学6年生男子 2ブロック	永井	木村	山中	光本	勝敗	順位
永井 武蔵 [兵庫県]	○	○	○	M 3-0 G 6-0 P 126-61	1	
木村 比呂 [愛媛県]	×	×	×	M 0-3 G 1-6 P 86-146	4	
山中 健太郎 [岐阜県]	×	○	○	M 2-1 G 4-3 P 126-121	2	
光本 翔 [岡山県]	×	○	×	M 1-2 G 3-5 P 139-149	3	

小学6年生男子 3ブロック	柏木	田上	山村	大岩	勝敗	順位
柏木 颯 [和歌山県]	○	○	○	M 3-0 G 6-0 P 126-71	1	
田上 諒平 [長野県]	×	○	×	M 1-2 G 2-4 P 95-116	3	
山村 隼斗 [滋賀県]	×	×	×	M 0-3 G 0-6 P 80-126	4	
大岩 一翔 [岐阜県]	×	○	○	M 2-1 G 4-2 P 115-103	2	

小学6年生男子 4ブロック	岩橋	伊藤	西井	谷川	勝敗	順位
岩橋 稜典 [和歌山県]	○	-X	×	○	M 2-1 G 5-2 P 94-85	2
伊藤 綾汰 [愛媛県]	×	×	×	×	M 0-3 G 0-6 P 0-0	4
西井 貫太 [京都府]	○	○	○	○	M 3-0 G 6-1 P 101-73	1
谷川 稀也 [大阪府]	×	○	×	×	M 1-2 G 2-4 P 47-84	3

小学6年生男子 5ブロック	山川	佐々木	伊豆本	藤原	勝敗	順位
山川 碧 [岡山県]	○	X-	X-	X-	M 0-3 G 0-6 P 0-0	4
佐々木 拓実 [大阪府]	○	×	×	×	M 1-2 G 3-4 P 96-99	3
伊豆本 歩 [奈良県]	○	○	×	×	M 2-1 G 4-3 P 79-98	2
藤原 伊希 [兵庫県]	○	○	○	○	M 3-0 G 6-0 P 84-62	1

小学6年生男子 6ブロック	後藤	佃伊	二宮	豊口	勝敗	順位
後藤 弓人 [岐阜県]	○	○	○	○	M 3-0 G 6-2 P 162-123	1
佃伊 織 [大阪府]	×	○	○	○	M 2-1 G 5-2 P 129-120	2
二宮 俊 [愛知県]	×	×	×	×	M 0-3 G 0-6 P 77-126	4
豊口 竜一朗 [香川県]	×	×	○	○	M 1-2 G 3-4 P 124-123	3

小学6年生男子 7ブロック	早川	安藤	中藤	荒木	勝敗	順位
早川 翔夢 [熊本県]	○	×	×	×	M 0-3 G 0-6 P 99-126	4
安藤 成生 [香川県]	○	○	×	×	M 1-2 G 3-4 P 114-138	3
中藤 大翔 [奈良県]	○	○	×	×	M 2-1 G 4-3 P 129-132	2
荒木 亮磨 [北海道]	○	○	○	○	M 3-0 G 6-0 P 126-72	1

小学6年生男子 8ブロック	李	川原	渡辺	山口	勝敗	順位
李 正 [愛知県]	○	○	○	○	M 3-0 G 6-0 P 126-64	1
川原 健太 [岡山県]	×	×	×	×	M 0-3 G 1-6 P 94-146	4
渡辺 太陽 [愛媛県]	×	○	×	×	M 1-2 G 2-5 P 111-132	3
山口 直哉 [京都府]	×	○	○	○	M 2-1 G 4-2 P 111-100	2

小学6年生男子 9ブロック	寺井	沖原	生島	毛利	勝敗	順位
寺井 彪真 [香川県]	○	○	×	×	M 2-1 G 5-2 P 138-112	2
沖原 伸正 [広島県]	×	○	×	×	M 1-2 G 2-4 P 94-105	3
生島 侑人 [兵庫県]	×	×	×	×	M 0-3 G 0-6 P 60-126	4
毛利 悠人 [北海道]	○	○	○	○	M 3-0 G 6-1 P 143-92	1

小学6年生男子 10ブロック	鎌田	小林	田中	諸石	勝敗	順位
鎌田 雄太 [愛媛県]	○	○	○	○	M 3-0 G 6-0 P 126-72	1
小林 篤郎 [三重県]	×	×	×	×	M 1-2 G 3-4 P 107-141	3
田中 朋希 [岡山県]	×	○	○	○	M 2-1 G 4-3 P 132-114	2
諸石 一穂 [島根県]	×	×	×	○	M 0-3 G 0-6 P 88-126	4

第13回倉敷市ジュニアオープンバドミントン選手権大会

平成26年3月29日-31日

小学6年生男子 11ブロック	楠原	赤塚	山名	藤原	勝敗	順位
楠原 悠生 [香川県]		○ 21-12 21-17	× 19-21 17-21	○ 21-11 21-19	M 2-1 G 4-2 P 120-101	2
赤塚 俊斗 [三重県]	× 12-21 17-21		× 21-13 16-21 19-21	○ 21-13 13-21 21-17	M 1-2 G 3-5 P 140-148	3
山名 敦士 [岡山県]	○ 21-19 21-17	○ 13-21 21-16 21-19		○ 21-18 21-12	M 3-0 G 6-1 P 139-122	1
藤原 大夢 [島根県]	× 11-21 19-21	× 13-21 21-13 17-21	× 18-21 12-21		M 0-3 G 1-6 P 111-139	4

小学6年生男子 12ブロック	山田	中山	入口	堀田	勝敗	順位
山田 直也 [香川県]		○ 21-16 21-11	○ 21-10 21- 9	○ 21-13 21- 9	M 3-0 G 6-0 P 126-68	1
中山 柚 [福井県]	× 16-21 11-21		○ 21-13 21-11	× 18-21 20-21	M 1-2 G 2-4 P 107-108	3
入口 大樹 [滋賀県]	× 10-21 9-21	× 13-21 11-21		× 14-21 14-21	M 0-3 G 0-6 P 71-126	4
堀田 英斗 [大阪府]	× 13-21 9-21	○ 21-18 21-20	○ 21-14 21-14		M 2-1 G 4-2 P 106-108	2

小学6年生男子 13ブロック	岡田	本岡	友野	佃	勝敗	順位
岡田 岳大 [大阪府]		○ 21-15 21-13	○ 21-17 21-15	○ 21-17 21-13	M 3-0 G 6-0 P 126-90	1
本岡 眞 [兵庫県]	× 15-21 13-21		× 12-21 16-21	× 15-21 14-21	M 0-3 G 0-6 P 85-126	4
友野 嵐丸 [滋賀県]	× 17-21 15-21	○ 21-12 21-16		× 17-21 19-21	M 1-2 G 2-4 P 110-112	3
佃 征南 [香川県]	× 17-21 13-21	○ 21-15 21-14	○ 21-17 21-19		M 2-1 G 4-2 P 114-107	2

小学6年生男子 14ブロック	砂原	坪内	樋口	松本	勝敗	順位
砂原 颯矢 [山口県]		○ 21-15 21-11	○ 21-10 21-11	○ 21-16 21-14	M 3-0 G 6-0 P 126-77	1
坪内 貴央 [島根県]	× 15-21 11-21		○ 21-20 21-16	× 16-21 10-21	M 1-2 G 2-4 P 94-120	3
樋口 岳 [大阪府]	× 10-21 11-21	× 20-21 16-21		× 8-21 10-21	M 0-3 G 0-6 P 75-126	4
松本 康汰 [岡山県]	× 16-21 14-21	○ 21-16 21-10	○ 21- 8 21-10		M 2-1 G 4-2 P 114-86	2

小学6年生男子 15ブロック	山崎	天野	金丸	河野	勝敗	順位
山崎 翔 [京都府]		○ 21-12 21-13	○ 21-11 21-13	○ 21-11 21-15	M 3-0 G 6-0 P 126-75	1
天野 哲平 [広島県]	× 12-21 13-21		× 13-21 20-21	○ 21-19 21-20	M 1-2 G 2-4 P 100-123	3
金丸 純也 [山口県]	× 11-21 13-21	○ 21-13 21-20		○ 21-19 21-18	M 2-1 G 4-2 P 108-112	2
河野 充真 [大阪府]	× 11-21 15-21	× 19-21 20-21	× 19-21 18-21		M 0-3 G 0-6 P 102-126	4

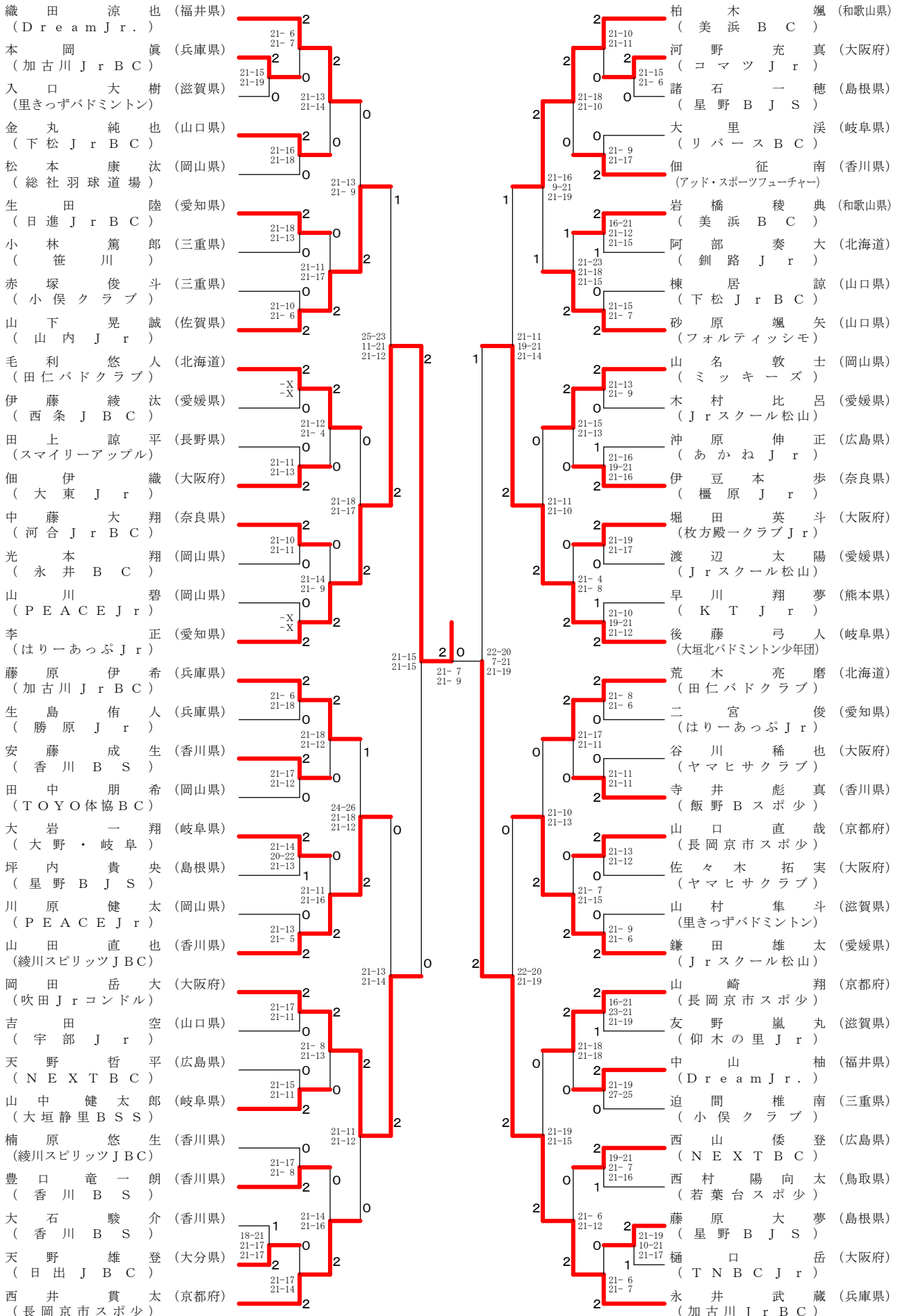
小学6年生男子 16ブロック	山下	阿部	西山	大石	勝敗	順位
山下 晃誠 [佐賀県]		○ 21-14 15-21 21-13	○ 21-11 21-13	○ 21-10 21-10	M 3-0 G 6-1 P 141-92	1
阿部 奏大 [北海道]	× 14-21 21-15 13-21		× 19-21 19-21	○ 21-15 21-13	M 1-2 G 3-4 P 128-127	3
西山 倭登 [広島県]	× 11-21 13-21	○ 21-19 21-19		○ 21-16 21-13	M 2-1 G 4-2 P 108-109	2
大石 駿介 [香川県]	× 10-21 10-21	× 15-21 13-21	× 16-21 13-21		M 0-3 G 0-6 P 77-126	4

小学6年生男子 17ブロック	生田	天野	棟居	西村	勝敗	順位
生田 陸 [愛知県]		○ 21-13 21- 9	○ 21-18 15-21 21-20	○ 21-17 21-20	M 3-0 G 6-1 P 141-118	1
天野 雄登 [大分県]	× 13-21 9-21		× 18-21 15-21	× 16-21 14-21	M 0-3 G 0-6 P 85-126	4
棟居 諒 [山口県]	× 18-21 21-15 20-21	○ 21-18 21-15		× 14-21 15-21	M 1-2 G 3-4 P 130-132	3
西村 陽向太 [鳥取県]	× 17-21 20-21	○ 21-16 21-14	○ 21-14 21-15		M 2-1 G 4-2 P 121-101	2

第13回倉敷市ジュニアオープンバドミントン選手権大会

平成26年3月29日-31日

小学6年生男子 決勝トーナメント



第13回倉敷市ジュニアオープンバドミントン選手権大会

平成26年3月29日-31日

小学5年生男子 1ブロック	末永	濱岡	中島	森	勝敗	順位
末永 逸貴 [福岡県]		○ 21-9 21-9	○ 21-14 21-12	○ 21-12 21-8	M 3-0 G 6-0 P 126-64	1
濱岡 宏輔 [愛媛県]	× 9-21 9-21		○ 21-11 21-14	○ 21-8 21-13	M 2-1 G 4-2 P 102-88	2
中島 俊 [京都府]	× 14-21 12-21	× 11-21 14-21		○ 21-13 21-18	M 1-2 G 2-4 P 93-115	3
森 溪亮 [愛知県]	× 12-21 8-21	× 8-21 13-21	× 13-21 18-21		M 0-3 G 0-6 P 72-126	4

小学5年生男子 2ブロック	原井	三輪	平田	押谷	勝敗	順位
原井 大虎 [香川県]		○ 21-12 21-15	○ 21-16 16-21 21-19	○ 20-21 21-17 21-15	M 3-0 G 6-2 P 162-136	1
三輪 和輝 [愛知県]	× 12-21 15-21		× 12-21 14-21	× 13-21 16-21	M 0-3 G 0-6 P 82-126	4
平田 晟也 [岡山県]	× 16-21 21-16 19-21	○ 21-12 21-14		○ 21-14 21-19	M 2-1 G 5-2 P 140-117	2
押谷 友暉 [京都府]	× 21-20 17-21 15-21	○ 21-13 21-16	× 14-21 19-21		M 1-2 G 3-4 P 128-133	3

小学5年生男子 3ブロック	三原	嵐	宮本	永田	勝敗	順位
三原 哲 [香川県]		○ 21-11 21-12	○ 21-14 21-10	○ 21-11 21-17	M 3-0 G 6-0 P 126-75	1
嵐 蒼樹 [石川県]	× 11-21 12-21		× 16-21 21-18 8-21	× 8-21 7-21	M 0-3 G 1-6 P 83-144	4
宮本 和弥 [広島県]	× 14-21 10-21	○ 21-16 18-21 21-8		× 18-21 8-21	M 1-2 G 2-5 P 110-129	3
永田 幸佑 [兵庫県]	× 11-21 17-21	○ 21-8 21-7	○ 21-18 21-8		M 2-1 G 4-2 P 112-83	2

小学5年生男子 4ブロック	毛利	折池	岡本	川上	勝敗	順位
毛利 隼人 [北海道]		○ 21-11 21-13	○ 21-7 21-9	○ 21-9 21-13	M 3-0 G 6-0 P 126-62	1
折池 結乃心 [石川県]	× 11-21 13-21		○ 21-11 21-17	× 15-21 15-21	M 1-2 G 2-4 P 96-112	3
岡本 優輝 [奈良県]	× 7-21 9-21	× 11-21 17-21		× 14-21 9-21	M 0-3 G 0-6 P 67-126	4
川上 力 [愛媛県]	× 9-21 13-21	○ 21-15 21-15	○ 21-14 21-9		M 2-1 G 4-2 P 106-95	2

小学5年生男子 5ブロック	太田	西川	中野	恵比須	勝敗	順位
太田 光哉 [愛知県]		○ 21-12 21-10	○ 21-9 21-12	○ 21-9 21-14	M 3-0 G 6-0 P 126-66	1
西川 博貴 [愛媛県]	× 12-21 10-21		○ 21-15 21-16	× 17-21 9-21	M 1-2 G 2-4 P 90-115	3
中野 航汰 [大阪府]	× 9-21 12-21	× 15-21 16-21		× 15-21 16-21	M 0-3 G 0-6 P 83-126	4
恵比須 蒼斗 [奈良県]	× 9-21 14-21	○ 21-17 21-9	○ 21-15 21-16		M 2-1 G 4-2 P 107-99	2

小学5年生男子 6ブロック	平塚	竹内	広田	鈴田	勝敗	順位
平塚 聖玲夏 [愛媛県]		○ 21-10 21-10	○ 21-18 21-15	○ 21-14 21-15	M 3-0 G 6-0 P 126-82	1
竹内 陵 [広島県]	× 10-21 10-21		× 17-21 19-21	○ 21-11 21-13	M 1-2 G 2-4 P 98-108	3
広田 哲平 [岡山県]	× 18-21 15-21	○ 21-17 21-19		○ 21-15 21-18	M 2-1 G 4-2 P 117-111	2
鈴田 陸斗 [愛知県]	× 14-21 15-21	× 11-21 13-21	× 15-21 18-21		M 0-3 G 0-6 P 86-126	4

小学5年生男子 7ブロック	西田	溝	岩橋	稲垣	勝敗	順位
西田 陽耶 [富山県]		○ 21-11 21-15	○ 21-8 21-12	○ 21-12 21-10	M 3-0 G 6-0 P 126-68	1
溝 蒼生 [大阪府]	× 11-21 15-21		○ 21-18 21-16	× 20-21 21-15 18-21	M 1-2 G 3-4 P 127-133	2
岩橋 諒 [和歌山県]	× 8-21 12-21	× 18-21 16-21		○ 21-16 15-21 21-20	M 1-2 G 2-5 P 111-141	4
稲垣 颯大 [愛知県]	× 12-21 10-21	○ 21-20 15-21 21-18	× 16-21 21-15 20-21		M 1-2 G 3-5 P 136-158	3

小学5年生男子 8ブロック	伊藤	大上	長谷川	長野	勝敗	順位
伊藤 佳月 [滋賀県]		○ 21-10 21-18	○ 21-13 21-19	○ 21-17 21-17	M 3-0 G 6-0 P 126-94	1
大上 侑也 [奈良県]	× 10-21 18-21		× 18-21 21-18 12-21	× 17-21 12-21	M 0-3 G 1-6 P 108-144	4
長谷川 尚紀 [愛知県]	× 13-21 19-21	○ 21-18 18-21 21-12		× 19-21 15-21	M 1-2 G 2-5 P 126-135	3
長野 大 [愛媛県]	× 17-21 17-21	○ 21-17 21-12	○ 21-19 21-15		M 2-1 G 4-2 P 118-105	2

小学5年生男子 9ブロック	西	明神	前田	安田	勝敗	順位
西 大輝 [京都府]		○ 21-9 21-9	○ 21-12 21-15	○ 21-9 21-13	M 3-0 G 6-0 P 126-67	1
明神 有佑 [高知県]	× 9-21 9-21		× 12-21 16-21	× 20-21 12-21	M 0-3 G 0-6 P 78-126	4
前田 拓真 [香川県]	× 12-21 15-21	○ 21-12 21-16		○ 21-20 21-15	M 2-1 G 4-2 P 111-105	2
安田 凌 [愛知県]	× 9-21 13-21	○ 21-20 21-12	× 20-21 15-21		M 1-2 G 2-4 P 99-116	3

小学5年生男子 10ブロック	和田	志賀	浅木	高柳	勝敗	順位
和田 一朗 [香川県]		× 17-21 18-21	○ 21-9 21-12	× 19-21 15-21	M 1-2 G 2-4 P 111-105	3
志賀 伊吹 [愛知県]	○ 21-17 21-18		○ 21-11 21-11	○ 21-20 21-16	M 3-0 G 6-0 P 126-93	1
浅木 裕翔 [滋賀県]	× 9-21 12-21	× 11-21 11-21		× 10-21 9-21	M 0-3 G 0-6 P 62-126	4
高柳 大輔 [静岡県]	○ 21-19 21-15	× 20-21 16-21	○ 21-10 21-9		M 2-1 G 4-2 P 120-95	2

第13回倉敷市ジュニアオープンバドミントン選手権大会

平成26年3月29日-31日

小学5年生男子 11ブロック	宇治	斗光	亀山	増本	勝敗	順位
宇治 夢登 [大阪府]		○ 21-9 21-8	○ -X -X	○ 21-11 21-8	M 3-0 G 6-0 P 84-36	1
斗光 カツオ [島根県]	×		○ -X -X	×	M 1-2 G 2-4 P 53-84	3
亀山 祐二 [岡山県]	×	×		×	M 0-3 G 0-6 P 0-0	4
増本 康祐 [愛媛県]	×	○	○		M 2-1 G 4-2 P 61-78	2

小学5年生男子 12ブロック	河野	山中	横田	清板	勝敗	順位
河野 拓真 [広島県]		○ 21-13 21-11	○ 21-12 21-14	○ 21-10 21-12	M 3-0 G 6-0 P 126-72	1
山中 大空 [三重県]	×		○ 21-15 21-12	○ 21-9 21-20	M 2-1 G 4-2 P 108-98	2
横田 昇馬 [高知県]	×	×		○	M 1-2 G 2-4 P 95-123	3
清板 海里 [岡山県]	×	×	×		M 0-3 G 0-6 P 90-126	4

小学5年生男子 13ブロック	下村	伊藤	村上	渡辺	勝敗	順位
下村 佳生 [和歌山県]		○ 21-10 21-6	○ 21-14 21-13	○ 21-14 15-21 21-20	M 3-0 G 6-1 P 141-98	1
伊藤 誠也 [三重県]	×		×	×	M 0-3 G 0-6 P 67-126	4
村上 尚弘 [香川県]	×	○		×	M 1-2 G 2-4 P 92-111	3
渡辺 拓斗 [北海道]	×	○	○		M 2-1 G 5-2 P 139-104	2

小学5年生男子 14ブロック	岡本	金築	畑末	中山	勝敗	順位
岡本 悠伶 [徳島県]		○ -X -X	○ 21-14 21-12	×	M 2-1 G 4-2 P 68-68	2
金築 京之介 [島根県]	×		×	×	M 0-3 G 0-6 P 0-0	4
畑末 悠斗 [兵庫県]	×	○		×	M 1-2 G 2-4 P 55-84	3
中山 裕亮 [奈良県]	○	○	○		M 3-0 G 6-0 P 84-55	1

小学5年生男子 15ブロック	篠原	今西	中谷	吉田	勝敗	順位
篠原 僚太郎 [山口県]		○ 21-13 21-14	○ 21-10 21-13	○ 21-14 21-12	M 3-0 G 6-0 P 105-76	1
今西 臣介 [京都府]	×		○	○	M 2-1 G 4-3 P 128-117	2
中谷 颯太 [兵庫県]	×	×		×	M 0-3 G 0-6 P 74-105	4
吉田 慶太 [石川県]	×	×	○		M 1-2 G 3-4 P 117-126	3

小学5年生男子 16ブロック	剣持	伊藤	佐藤	日野石	勝敗	順位
剣持 旭 [大阪府]		○ 21-14 21-15	×	○	M 2-1 G 4-3 P 139-124	2
伊藤 寛 [島根県]	×		×	×	M 0-3 G 1-6 P 116-146	4
佐藤 吏矩 [大分県]	○	○		○	M 3-0 G 6-0 P 126-92	1
日野石 大那 [広島県]	×	○	×		M 1-2 G 3-5 P 144-163	3

小学5年生男子 17ブロック	藤本	山本	青江	河辺	勝敗	順位
藤本 翔悟 [兵庫県]		○ 21-13 21-12	○ 19-21 21-16 21-16	×	M 2-1 G 4-3 P 140-120	2
山本 温希 [愛媛県]	×		×	×	M 0-3 G 0-6 P 74-126	4
青江 優志 [岡山県]	×	○		×	M 1-2 G 4-4 P 137-151	3
河辺 颯真 [愛知県]	○	○	○		M 3-0 G 6-1 P 146-100	1

第13回倉敷市ジュニアオープンバドミントン選手権大会

平成26年3月29日-31日

小学4年生男子 1ブロック	武井	牧	山口	青山	勝敗	順位
武井 凜生 [東京都]	○	○	○	M 3-0 G 6-0 P 126-85	1	
牧 壮馬 [鳥取県]	×	○	×	M 0-3 G 0-6 P 82-126	4	
山口 空流 [鹿児島県]	×	○	○	M 1-2 G 2-4 P 106-111	3	
青山 留尉 [愛知県]	×	○	○	M 2-1 G 4-2 P 113-105	2	

小学4年生男子 2ブロック	中谷	増田	沼田	亀井	勝敗	順位
中谷 孝心 [福井県]	○	×	○	○	M 2-1 G 4-2 P 117-93	2
増田 翔 [広島県]	○	○	○	○	M 3-0 G 6-1 P 140-121	1
沼田 慧和 [大阪府]	×	×	○	×	M 0-3 G 2-6 P 134-159	4
亀井 晴風 [兵庫県]	×	×	○	○	M 1-2 G 2-5 P 123-141	3

小学4年生男子 3ブロック	井手口	伊藤	杵村	柏木	勝敗	順位
井手口 峻 [広島県]	○	○	○	M 3-0 G 6-0 P 126-74	1	
伊藤 希真 [和歌山県]	×	○	○	M 1-2 G 2-4 P 101-105	3	
杵村 莉音 [鳥取県]	×	○	○	M 2-1 G 4-2 P 123-103	2	
柏木 瑞樹 [岡山県]	×	×	×	M 0-3 G 0-6 P 58-126	4	

小学4年生男子 4ブロック	田村	浅井	山縣	野口	勝敗	順位
田村 碧葉 [広島県]	○	○	×	M 2-1 G 4-2 P 114-99	2	
浅井 歩昂 [山口県]	×	○	×	M 1-2 G 2-4 P 109-111	3	
山縣 朋弥 [岡山県]	×	×	○	M 0-3 G 0-6 P 72-126	4	
野口 翔平 [東京都]	○	○	○	M 3-0 G 6-0 P 126-85	1	

小学4年生男子 5ブロック	馬屋原	園田	田中	蜜石	勝敗	順位
馬屋原 光太郎 [鳥取県]	○	○	○	M 3-0 G 6-2 P 155-127	1	
園田 来夢 [京都府]	×	○	○	M 2-1 G 5-2 P 135-112	2	
田中 遥 [岡山県]	×	×	○	M 1-2 G 2-4 P 100-112	3	
蜜石 周平 [香川県]	×	×	×	M 0-3 G 1-6 P 106-145	4	

小学4年生男子 6ブロック	中嶋	田中	小池	岡村	勝敗	順位
中嶋 関太 [鳥取県]	○	×	○	×	M 1-2 G 2-4 P 117-117	3
田中 孝志朗 [高知県]	○	○	○	×	M 2-1 G 4-2 P 119-109	2
小池 巨起 [愛媛県]	×	×	○	×	M 0-3 G 0-6 P 85-126	4
岡村 翔汰 [岡山県]	○	○	○	○	M 3-0 G 6-0 P 126-95	1

小学4年生男子 7ブロック	石田	関口	岡本	萩原	勝敗	順位
石田 悠斗 [石川県]	○	○	○	M 2-1 G 5-2 P 137-111	2	
関口 大毅 [福井県]	○	○	○	M 3-0 G 6-1 P 146-106	1	
岡本 稀跡 [愛媛県]	×	×	×	M 0-3 G 0-6 P 66-126	4	
萩原 祐希 [大阪府]	×	×	○	M 1-2 G 2-4 P 105-111	3	

小学4年生男子 8ブロック	岩城	西川	藤田	上代	勝敗	順位
岩城 慎 [埼玉県]	○	○	○	M 3-0 G 6-1 P 142-103	1	
西川 葉大 [奈良県]	×	○	○	M 2-1 G 5-2 P 135-118	2	
藤田 耀将 [愛媛県]	×	×	×	M 0-3 G 0-6 P 92-126	4	
上代 健太郎 [島根県]	×	×	○	M 1-2 G 2-4 P 98-120	3	

第13回倉敷市ジュニアオープンバドミントン選手権大会

平成26年3月29日-31日

小学4年生男子 9ブロック	喜多	三好	松田	大羽	勝敗	順位
喜多 亮 [滋賀県]	○	○	○	M 3-0 G 6-0 P 126-94	1	
三好 陽太 [愛媛県]	×	○	×	M 1-2 G 2-5 P 122-141	3	
松田 優 [高知県]	×	×	×	M 0-3 G 1-6 P 112-146	4	
大羽 航正 [愛知県]	×	○	○	M 2-1 G 4-2 P 116-95	2	

小学4年生男子 10ブロック	竹澤	藤原	陶山	小山	勝敗	順位
竹澤 陽生 [福井県]	○	○	○	M 3-0 G 6-0 P 126-78	1	
藤原 凜 [岡山県]	×	○	×	M 1-2 G 2-4 P 95-112	3	
陶山 響 [島根県]	×	×	×	M 0-3 G 0-6 P 76-126	4	
小山 志月 [大阪府]	×	○	○	M 2-1 G 4-2 P 115-96	2	

小学4年生男子 11ブロック	永田	小林	大岩	村上	勝敗	順位
永田 拓己 [山口県]	○	○	○	M 3-0 G 6-0 P 126-71	1	
小林 倫太郎 [島根県]	×	○	○	M 2-1 G 4-3 P 134-109	2	
大岩 凌 [岐阜県]	×	×	○	M 1-2 G 3-4 P 110-118	3	
村上 卓弥 [兵庫県]	×	×	×	M 0-3 G 0-6 P 54-126	4	

小学4年生男子 12ブロック	大西	小嶋	上東	菅	勝敗	順位
大西 成 [三重県]	○	○	○	M 3-0 G 6-1 P 144-103	1	
小嶋 康太 [兵庫県]	×	×	×	M 0-3 G 0-6 P 58-126	4	
上東 海貴 [奈良県]	×	○	○	M 2-1 G 5-2 P 142-117	2	
菅 俊博 [大分県]	×	○	×	M 1-2 G 2-4 P 108-106	3	

小学4年生男子 13ブロック	平野	八坂	高橋	榎浦	勝敗	順位
平野 莉久 [香川県]	○	○	○	M 3-0 G 6-2 P 160-141	1	
八坂 光起 [愛媛県]	×	×	×	M 0-3 G 1-6 P 118-144	4	
高橋 銀慈 [京都府]	×	○	×	M 1-2 G 3-4 P 128-141	3	
榎浦 琉輝 [鳥取県]	×	○	○	M 2-1 G 5-3 P 156-136	2	

小学4年生男子 14ブロック	佐溝	詫間	池村	深岡	勝敗	順位
佐溝 昂大 [三重県]	○	○	○	M 3-0 G 6-2 P 160-134	1	
詫間 宗麗 [岡山県]	×	○	○	M 2-1 G 5-2 P 141-108	2	
池村 直飛 [愛知県]	×	×	○	M 1-2 G 3-5 P 138-158	3	
深岡 冬夢 [香川県]	×	×	×	M 0-3 G 1-6 P 107-146	4	

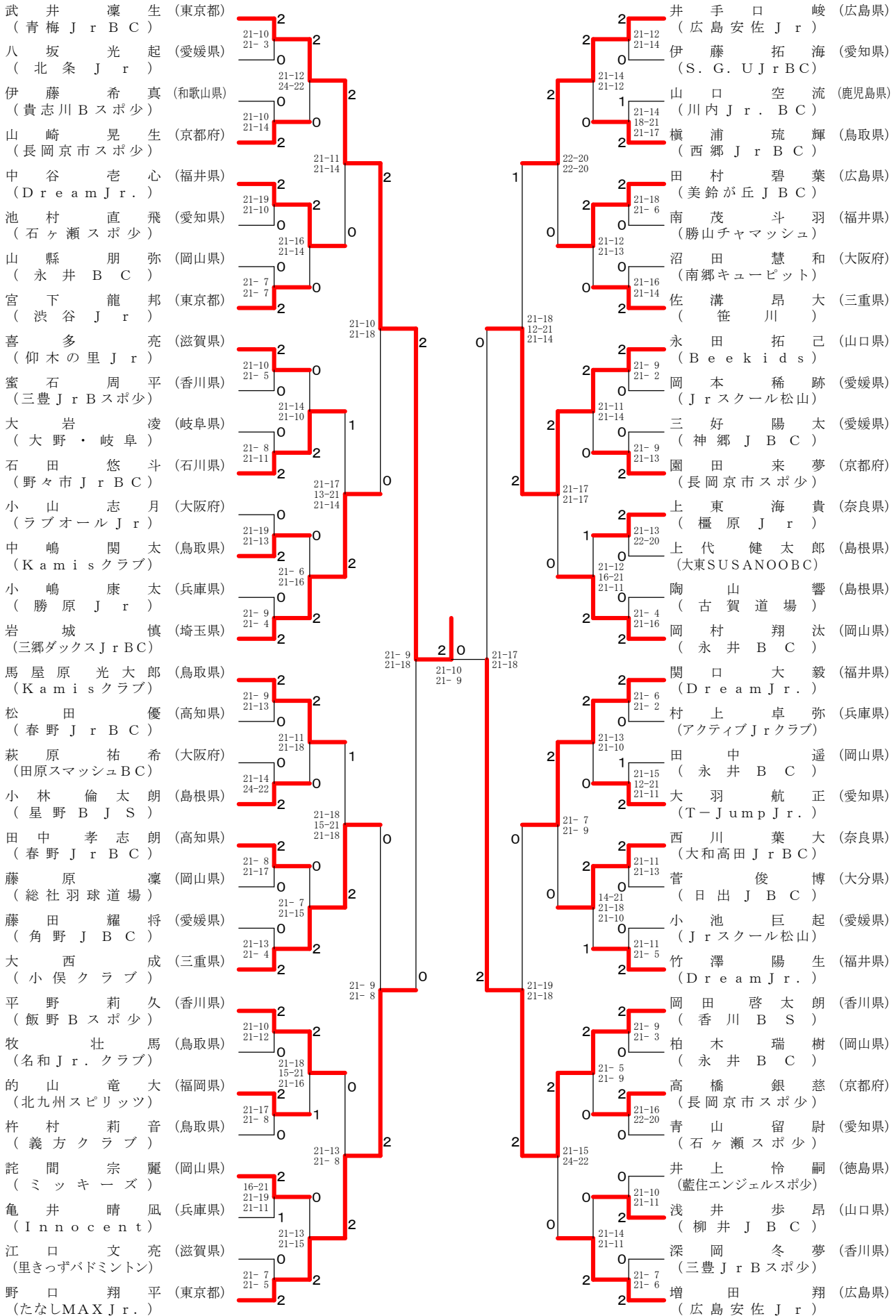
小学4年生男子 15ブロック	山崎	伊藤	岡田	的山	勝敗	順位
山崎 晃生 [京都府]	○	×	○	M 2-1 G 4-2 P 118-108	2	
伊藤 拓海 [愛知県]	×	×	×	M 0-3 G 0-6 P 84-126	4	
岡田 啓太郎 [香川県]	○	○	○	M 3-0 G 6-0 P 126-94	1	
的山 竜大 [福岡県]	×	○	×	M 1-2 G 2-4 P 112-112	3	

小学4年生男子 16ブロック	井上	江口	南茂	宮下	勝敗	順位
井上 怜嗣 [徳島県]	○	×	○	M 2-1 G 5-3 P 154-144	2	
江口 文亮 [滋賀県]	×	×	×	M 0-3 G 1-6 P 110-145	4	
南茂 斗羽 [福井県]	○	○	×	M 2-1 G 5-4 P 170-157	3	
宮下 龍邦 [東京都]	×	○	○	M 2-1 G 5-3 P 156-144	1	

第13回倉敷市ジュニアオープンバドミントン選手権大会

平成26年3月29日-31日

小学4年生男子 決勝トーナメント



第13回倉敷市ジュニアオープンバドミントン選手権大会

平成26年3月29日-31日

小学3年生男子 1ブロック	平田	近藤	長原	小幡	勝敗	順位
平田 璃月 [岡山県]	/	○ 21-15 21-8	○ 21-10 21-10	○ 21-8 21-8	M 3-0 G 6-0 P 126-59	1
近藤 海裕 [愛知県]	×	/	○ 21-13 21-13	○ 21-10 21-13	M 2-1 G 4-2 P 107-91	2
長原 正悟 [愛媛県]	×	×	/	○ 21-20 21-17	M 1-2 G 2-4 P 88-121	3
小幡 真己 [岡山県]	×	×	×	/	M 0-3 G 0-6 P 76-126	4

小学3年生男子 2ブロック	崎野	秋山	竹中	矢島	勝敗	順位
崎野 翔太 [北海道]	/	○ 21-7 21-8	○ 21-9 21-8	○ -X -X	M 3-0 G 6-0 P 84-32	1
秋山 裕 [岡山県]	×	/	○ 21-17 21-15	○ -X -X	M 2-1 G 4-2 P 57-74	2
竹中 裕紀 [和歌山県]	×	×	/	○ -X -X	M 1-2 G 2-4 P 49-84	3
矢島 泰雄 [岐阜県]	×	×	×	/	M 0-3 G 0-6 P 0-0	4

小学3年生男子 3ブロック	河村	田中	村瀬	徳本	勝敗	順位
河村 翔 [大阪府]	/	○ 21-16 21-13	○ 21-19 21-11	○ 21-20 21-20	M 3-0 G 6-0 P 126-99	1
田中 聖也 [奈良県]	×	/	×	×	M 0-3 G 0-6 P 86-126	4
村瀬 翔 [福岡県]	×	○ 21-14 21-15	/	○ 21-17 21-17	M 2-1 G 4-2 P 114-105	2
徳本 航己 [京都府]	×	○ 21-18 21-10	×	/	M 1-2 G 2-4 P 116-112	3

小学3年生男子 4ブロック	西川	小山	川畑	-	勝敗	順位
西川 友貴 [徳島県]	/	×	×	○ -X -X	M 1-2 G 2-4 P 63-84	3
小山 武瑠 [高知県]	○ 21-12 21-19	/	×	○ -X -X	M 2-1 G 4-2 P 81-73	2
川畑 史吹 [大阪府]	○ 21-16 21-16	○ 21-19 21-20	/	○ -X -X	M 3-0 G 6-0 P 84-71	1
-	×	×	×	/	M 0-3 G 0-6 P 0-0	4

小学3年生男子 5ブロック	石丸	富田	郡	諸石	勝敗	順位
石丸 優人 [愛媛県]	/	○ 21-8 21-8	○ 21-10 21-12	○ 21-8 21-7	M 3-0 G 6-0 P 126-53	1
富田 和樹 [大阪府]	×	/	○ 21-13 19-21 21-13	○ 21-12 21-14	M 2-1 G 4-3 P 119-115	2
郡 楓真 [徳島県]	×	×	/	○ 21-14 21-7	M 1-2 G 3-4 P 111-124	3
諸石 樹季 [島根県]	×	×	×	/	M 0-3 G 0-6 P 62-126	4

小学3年生男子 6ブロック	岡田	伊藤	橋本	小網	勝敗	順位
岡田 大和 [香川県]	/	○ 21-9 21-11	○ 5-21 21-9 21-16	○ -X -X	M 3-0 G 6-1 P 89-66	1
伊藤 崇行 [島根県]	×	/	○ 21-13 21-11	○ -X -X	M 2-1 G 4-2 P 62-66	2
橋本 周 [鳥取県]	×	×	/	○ -X -X	M 1-2 G 3-4 P 70-89	3
小網 勇馬 [兵庫県]	×	×	×	/	M 0-3 G 0-6 P 0-0	4

小学3年生男子 7ブロック	楠原	中島	山村	熊谷	勝敗	順位
楠原 大智 [香川県]	/	○ 21-16 18-21 21-19	○ 20-21 21-18 21-17	○ 21-16 21-12	M 3-0 G 6-2 P 164-140	1
中島 陸 [京都府]	×	/	○ 21-12 20-21 21-18	○ 21-18 21-17	M 2-1 G 5-3 P 160-146	2
山村 慶斗 [滋賀県]	×	×	/	○ 21-18 21-20	M 1-2 G 4-4 P 149-162	3
熊谷 歩錬 [愛知県]	×	×	×	/	M 0-3 G 0-6 P 101-126	4

小学3年生男子 8ブロック	縣	松岡	金築	駒井	勝敗	順位
縣 涼介 [愛知県]	/	○ 21-6 21-7	○ -X -X	○ 21-7 21-9	M 3-0 G 6-0 P 84-29	1
松岡 拓海 [三重県]	×	/	○ -X -X	×	M 1-2 G 2-4 P 44-84	3
金築 吟次朗 [島根県]	×	×	/	×	M 0-3 G 0-6 P 0-0	4
駒井 孝行 [兵庫県]	×	○ 21-13 21-18	○ -X -X	/	M 2-1 G 4-2 P 58-73	2

第13回倉敷市ジュニアオープンバドミントン選手権大会

平成26年3月29日-31日

小学3年生男子 9ブロック	衣川	和久	水戸	佐藤	勝敗	順位
衣川 真生 [京都府]	/	○ 21-10 21-10	○ 21- 8 21- 9	○ 21-17 21-15	M 3-0 G 6-0 P 126-69	1
和久 海斗 [石川県]	× 10-21 10-21	/	○ 17-21 21-14 21-19	× 11-21 11-21	M 1-2 G 2-5 P 101-138	3
水戸 雄大 [岡山県]	× 8-21 9-21	× 21-17 14-21 19-21	/	× 16-21 21-17 15-21	M 0-3 G 2-6 P 123-160	4
佐藤 蒼馬 [大分県]	× 17-21 15-21	○ 21-11 21-11	○ 21-16 17-21 21-15	/	M 2-1 G 4-3 P 133-116	2

小学3年生男子 10ブロック	石原	西村	中山	井家	勝敗	順位
石原 叶登 [鹿児島県]	/	○ 21-16 13-21 21-19	○ 21-12 21-11	○ 21-13 21-10	M 3-0 G 6-1 P 139-102	1
西村 陽翔 [鳥取県]	× 16-21 21-13 19-21	/	○ 21- 7 21-11	○ 21- 6 21- 7	M 2-1 G 5-2 P 140-86	2
中山 剛志 [奈良県]	× 12-21 11-21	× 7-21 11-21	/	× 16-21 18-21	M 0-3 G 0-6 P 75-126	4
井家 悠貴 [石川県]	× 13-21 10-21	× 6-21 7-21	○ 21-16 21-18	/	M 1-2 G 2-4 P 78-118	3

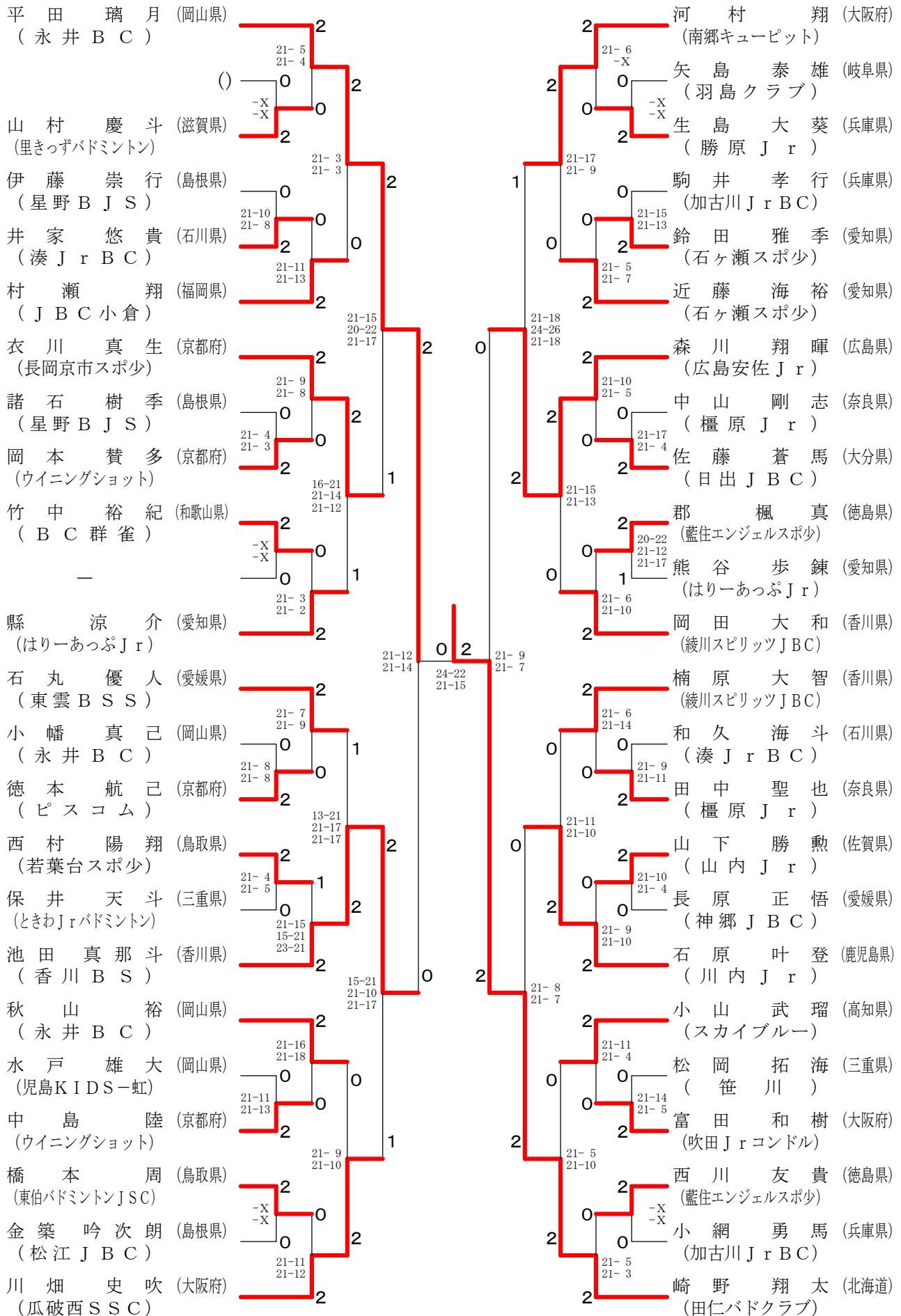
小学3年生男子 11ブロック	森川	鈴田	岡本	保井	勝敗	順位
森川 翔暉 [広島県]	/	○ 21- 9 21-10	○ 21-20 21-17	○ 21-11 21-17	M 3-0 G 6-0 P 126-84	1
鈴田 雅季 [愛知県]	× 9-21 10-21	/	× 17-21 14-21	× 19-21 16-21	M 0-3 G 0-6 P 85-126	4
岡本 賛多 [京都府]	× 20-21 17-21	○ 21-17 21-14	/	○ 21-12 21-11	M 2-1 G 4-2 P 121-96	2
保井 天斗 [三重県]	× 11-21 17-21	○ 21-19 21-16	× 12-21 11-21	/	M 1-2 G 2-4 P 93-119	3

小学3年生男子 12ブロック	山下	生島	池田		勝敗	順位
山下 勝勲 [佐賀県]	/	○ 21- 9 21-12	× 20-21 8-21	○ -X -X	M 2-1 G 4-2 P 70-63	2
生島 大葵 [兵庫県]	× 9-21 12-21	/	× 11-21 10-21	○ -X -X	M 1-2 G 2-4 P 42-84	3
池田 真那斗 [香川県]	○ 21-20 21- 8	○ 21-11 21-10	/	○ -X -X	M 3-0 G 6-0 P 84-49	1
	× X- X-	× X- X-	× X- X-	/	M 0-3 G 0-6 P 0-0	4

第13回倉敷市ジュニアオープンバドミントン選手権大会

平成26年3月29日-31日

小学3年生男子 決勝トーナメント



第13回倉敷市ジュニアオープンバドミントン選手権大会

平成26年3月29日-31日

小学2・1年生男子 1ブロック	安田	吉岡	丸山	神山	勝敗	順位
安田 輝 [香川県]	/	○ 21-12 21-18	○ 21-14 21-13	○ 21-16 21-16	M 3-0 G 6-0 P 126-89	1
吉岡 柊星 [広島県]	× 12-21 18-21	/	○ 21-15 21-10	× 15-21 19-21	M 1-2 G 2-4 P 106-109	3
丸山 雷真 [静岡県]	× 14-21 13-21	× 15-21 10-21	/	× 8-21 9-21	M 0-3 G 0-6 P 69-126	4
神山 剛輝 [大阪府]	× 16-21 16-21	○ 21-15 21-19	○ 21- 8 21- 9	/	M 2-1 G 4-2 P 116-93	2

小学2・1年生男子 2ブロック	阿部	鍛冶	今村	高岡	勝敗	順位
阿部 学斗 [北海道]	/	○ 21- 8 21-12	○ 21-11 21- 7	○ 21- 9 21-10	M 3-0 G 6-0 P 126-57	1
鍛冶 駿樹 [石川県]	× 8-21 12-21	/	○ 21-13 21- 8	○ 21-20 21-17	M 2-1 G 4-2 P 104-100	2
今村 隼士 [京都府]	× 11-21 7-21	× 13-21 8-21	/	× 8-21 11-21	M 0-3 G 0-6 P 58-126	4
高岡 拓海 [愛媛県]	× 9-21 10-21	× 20-21 17-21	○ 21- 8 21-11	/	M 1-2 G 2-4 P 98-103	3

小学2・1年生男子 3ブロック	太田	田頭	石本	松岡	勝敗	順位
太田 匡亮 [岐阜県]	/	○ 21-18 21-14	○ 21- 7 21-13	○ 21-14 21-11	M 3-0 G 6-0 P 126-77	1
田頭 侑也 [徳島県]	× 18-21 14-21	/	○ 21-19 21-12	○ 21-15 21-13	M 2-1 G 4-2 P 116-101	2
石本 藍利 [石川県]	× 7-21 13-21	× 19-21 12-21	/	× 16-21 16-21	M 0-3 G 0-6 P 83-126	4
松岡 汰一 [兵庫県]	× 14-21 11-21	× 15-21 13-21	○ 21-16 21-16	/	M 1-2 G 2-4 P 95-116	3

小学2・1年生男子 4ブロック	森本	村上	富田	中桐	勝敗	順位
森本 蔵人 [鳥取県]	/	○ 21-15 21-12	○ 21-11 21-11	○ 21-11 21-10	M 3-0 G 6-0 P 126-70	1
村上 尚誠 [愛媛県]	× 15-21 12-21	/	○ 21-15 21-13	○ 21-11 21-11	M 2-1 G 4-2 P 111-92	2
富田 昌樹 [大阪府]	× 11-21 11-21	× 15-21 13-21	/	○ 16-21 21-17 21-20	M 1-2 G 2-5 P 108-142	3
中桐 光駿 [岡山県]	× 11-21 10-21	× 11-21 11-21	× 21-16 17-21 20-21	/	M 0-3 G 1-6 P 101-142	4

小学2・1年生男子 5ブロック	江田	佐々木	西川	岩井	勝敗	順位
江田 和博 [大阪府]	/	○ 21- 7 21- 8	○ 21-13 21- 8	○ 21-10 21-11	M 3-0 G 6-0 P 126-57	1
佐々木 圭都 [愛媛県]	× 7-21 8-21	/	× 15-21 12-21	○ 21-16 18-21 21-17	M 1-2 G 2-5 P 102-138	3
西川 佳吾 [徳島県]	× 13-21 8-21	○ 21-15 21-12	/	○ 19-21 21-14 21-10	M 2-1 G 4-3 P 124-114	2
岩井 陽一朗 [岡山県]	× 10-21 11-21	× 16-21 21-18 17-21	× 21-19 14-21 10-21	/	M 0-3 G 2-6 P 120-163	4

小学2・1年生男子 6ブロック	生田	杵村	津久井	日野石	勝敗	順位
生田 壮志 [山口県]	/	○ 21-12 21-11	○ 21-12 21-12	× 18-21 18-21	M 2-1 G 4-2 P 120-89	2
杵村 莉空 [鳥取県]	× 12-21 11-21	/	× 15-21 16-21	× 8-21 11-21	M 0-3 G 0-6 P 73-126	4
津久井 晴大 [愛媛県]	× 12-21 12-21	○ 21-15 21-16	/	× 8-21 12-21	M 1-2 G 2-4 P 86-115	3
日野石 未来 [広島県]	○ 21-18 21-18	○ 21- 8 21-11	○ 21- 8 21-12	/	M 3-0 G 6-0 P 126-75	1

小学2・1年生男子 7ブロック	大石	寺西	新延	芦村	勝敗	順位
大石 陽都 [兵庫県]	/	○ 21-20 21-16	○ 21-16 21-10	○ 21-10 21- 6	M 3-0 G 6-0 P 126-78	1
寺西 情 [愛知県]	× 20-21 16-21	/	○ 21-16 21-11	○ 21-14 21- 9	M 2-1 G 4-2 P 120-92	2
新延 征斗 [香川県]	× 16-21 10-21	× 16-21 11-21	/	○ 21-12 21- 9	M 1-2 G 2-4 P 95-105	3
芦村 優 [鳥取県]	× 10-21 6-21	× 14-21 9-21	× 12-21 9-21	/	M 0-3 G 0-6 P 60-126	4

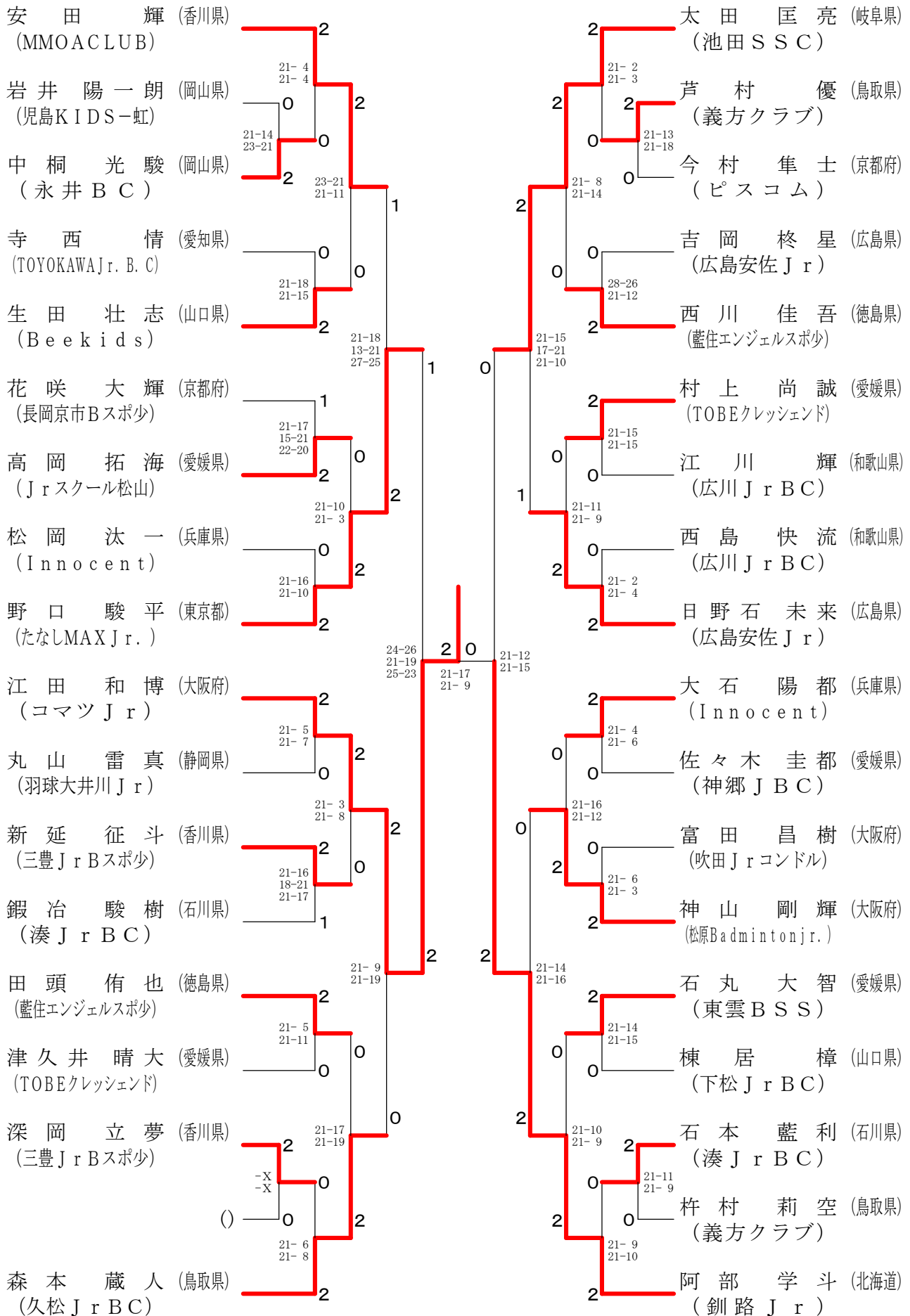
小学2・1年生男子 8ブロック	野口	江川	石丸	深岡	勝敗	順位
野口 駿平 [東京都]	/	○ 21- 9 21-10	○ 21-15 21-19	○ 21-12 21-10	M 3-0 G 6-0 P 126-75	1
江川 輝 [和歌山県]	× 9-21 10-21	/	× 9-21 16-21	○ 21-17 21-16	M 1-2 G 2-4 P 86-117	3
石丸 大智 [愛媛県]	× 15-21 19-21	○ 21- 9 21-16	/	○ 21-10 21-11	M 2-1 G 4-2 P 118-88	2
深岡 立夢 [香川県]	× 12-21 10-21	× 17-21 16-21	× 10-21 11-21	/	M 0-3 G 0-6 P 76-126	4

小学2・1年生男子 9ブロック	棟居	西島	花咲		勝敗	順位
棟居 樟 [山口県]	/	○ 21-15 21-14	× 20-21 16-21	○ -X -X	M 2-1 G 5-2 P 99-91	2
西島 快流 [和歌山県]	× 15-21 14-21	/	× 16-21 14-21	○ -X -X	M 1-2 G 2-4 P 59-84	3
花咲 大輝 [京都府]	○ 21-20 20-21 21-16	○ 21-16 21-14	/	○ -X -X	M 3-0 G 6-1 P 104-87	1
	× X- X-	× X- X-	× X- X-	/	M 0-3 G 0-6 P 0-0	4

第13回倉敷市ジュニアオープンバドミントン選手権大会

平成26年3月29日-31日

小学2・1年生男子 決勝トーナメント



第13回倉敷市ジュニアオープンバドミントン選手権大会

平成26年3月29日-31日

中学3・2年生女子 1ブロック	吉川	平野	藤本	川向	勝敗	順位
吉川 真白 [香川県]		○ 21- 8 21-15	○ 21- 7 21- 9	○ 21-10 21- 9	M 3-0 G 6-0 P 126-58	1
平野 さくら [大阪府]	×		○ 21-13 21-15	×	M 1-2 G 2-4 P 90-112	3
藤本 紗良 [滋賀県]	×	×		×	M 0-3 G 0-6 P 61-126	4
川向 杏果 [石川県]	×	○ 21-13 21-12	○ 21- 9 21- 8		M 2-1 G 4-2 P 103-84	2

中学3・2年生女子 2ブロック	明地	渡部	森	池上	勝敗	順位
明地 七海 [大阪府]		○ 21- 6 21- 7	○ 21- 8 21-10	○ 21-10 21-11	M 3-0 G 6-0 P 126-52	1
渡部 のぞみ [島根県]	×		×	×	M 0-3 G 0-6 P 55-126	4
森 友美 [愛知県]	×	○ 21-16 21-12		×	M 1-2 G 2-4 P 93-112	3
池上 遥 [兵庫県]	×	○ 21- 8 21- 6	○ 21-14 21-19		M 2-1 G 4-2 P 105-89	2

中学3・2年生女子 3ブロック	生木	内山	清水	森本	勝敗	順位
生木 萌果 [兵庫県]		○ 21-18 21-11	○ 21- 7 21-12	○ 21-13 21-11	M 3-0 G 6-0 P 126-72	1
内山 実久 [福井県]	×		○ 21- 9 21- 9	×	M 2-1 G 4-2 P 113-91	2
清水 結加 [石川県]	×	×		×	M 0-3 G 0-6 P 62-126	4
森本 真帆 [岡山県]	×	×	○ 21-11 21-14		M 1-2 G 2-4 P 97-109	3

中学3・2年生女子 4ブロック	和田	米田	岡田	渡部	勝敗	順位
和田 七海 [京都府]		○ 21-12 21-10	○ 21- 6 21- 6	○ 21-10 21- 7	M 3-0 G 6-0 P 126-51	1
米田 優南 [鳥取県]	×		○ 21-13 21-12	×	M 2-1 G 4-2 P 106-94	2
岡田 奈々 [島根県]	×	×		×	M 0-3 G 0-6 P 63-126	4
渡部 みやび [愛媛県]	×	×	○ 21-12 21-14		M 1-2 G 2-4 P 86-110	3

中学3・2年生女子 5ブロック	宇佐見	住田	増永	井戸内	勝敗	順位
宇佐見 紗玲愛 [愛知県]		○ 21- 6 21- 7	○ 21-15 21-14	○ 21-10 21-13	M 3-0 G 6-0 P 126-65	1
住田 冴織 [鳥取県]	×		×	×	M 0-3 G 0-6 P 57-126	4
増永 美夢 [京都府]	×	○ 21- 7 21-12		○ 21-15 21-16	M 2-1 G 4-2 P 113-92	2
井戸内 ひろ [島根県]	×	○ 21-13 21-12	×		M 1-2 G 2-4 P 96-109	3

中学3・2年生女子 6ブロック	田中	中川	飯島	高田	勝敗	順位
田中 沙季 [鳥取県]		×	×	×	M 0-3 G 0-6 P 0-0	4
中川 日香莉 [愛媛県]	○ -X -X		×	×	M 1-2 G 2-4 P 49-84	3
飯島 さくら [滋賀県]	○ -X -X	○ 21-13 21-10		○ 21-20 21-15	M 3-0 G 6-0 P 84-58	1
高田 菜々子 [京都府]	○ -X -X	○ 21-10 21-16	×		M 2-1 G 4-2 P 77-68	2

中学3・2年生女子 7ブロック	横山	山根	志賀	多田	勝敗	順位
横山 滢 [愛媛県]		○ 21-17 21-12	○ 21-12 21-13	○ 21- 7 21- 9	M 3-0 G 6-0 P 126-70	1
山根 椎菜 [島根県]	×		○ 21-19 21-18	○ 21-13 21-15	M 2-1 G 4-2 P 113-107	2
志賀 あおい [愛知県]	×	×		○ 21-20 21-13	M 1-2 G 2-4 P 104-117	3
多田 優花 [兵庫県]	×	×	×		M 0-3 G 0-6 P 77-126	4

中学3・2年生女子 8ブロック	坪内	中藤	長尾	山崎	勝敗	順位
坪内 真惟 [大阪府]		○ 21-14 21-13	○ 21-15 21- 8	○ 18-21 21-13 21-18	M 3-0 G 6-1 P 144-102	1
中藤 桃奈 [奈良県]	×		×	×	M 0-3 G 0-6 P 89-126	4
長尾 亜美 [京都府]	×	○ 21-20 21-17		○ 20-21 21-17 21-20	M 2-1 G 4-3 P 127-137	2
山崎 杏菜 [島根県]	×	○ 21-18 13-21 18-21	○ 21-14 21-11	×	M 1-2 G 4-4 P 152-147	3

中学3・2年生女子 9ブロック	徳岡	入口	前田	山野下	勝敗	順位
徳岡 美礼 [大阪府]		○ 21- 6 21- 7	○ 21-11 21-14	○ 21-14 21-10	M 3-0 G 6-0 P 126-62	1
入口 美有 [滋賀県]	×		×	×	M 0-3 G 0-6 P 56-126	4
前田 恭彩 [福井県]	×	○ 21- 8 21- 9		○ 21-13 21-12	M 2-1 G 4-2 P 109-84	2
山野下 愛美 [石川県]	×	○ 21-14 21-12	×		M 1-2 G 2-4 P 91-110	3

中学3・2年生女子 10ブロック	中野	伊藤	野口	斎藤	勝敗	順位
中野 美佑 [大阪府]		×	×	×	M 0-3 G 1-6 P 116-145	4
伊藤 志帆 [山口県]	○ 21-19 21-13		○ 21-17 21-12	×	M 2-1 G 4-2 P 116-103	2
野口 桃歌 [石川県]	○ 19-21 21-20 21-20	×		×	M 1-2 G 2-5 P 119-145	3
斎藤 麗菜 [愛知県]	○ 21-12 21-11	○ 21-20 21-12	○ 21-14 21-15		M 3-0 G 6-0 P 126-84	1

第13回倉敷市ジュニアオープンバドミントン選手権大会

平成26年3月29日-31日

中学3・2年生女子 11ブロック	松下 元林	旧井 坂本	勝敗	順位
松下 羽衣 [和歌山県]	○ X- X-	○ X- X-	M 0-3 G 0-6 P 0-0	4
元林 友花 [石川県]	○ -X -X	○ 15-21 13-21	M 1-2 G 2-4 P 58-84	3
旧井 沙耶花 [愛知県]	○ -X -X	○ 21-15 21-13	M 3-0 G 6-0 P 84-61	1
坂本 佳鈴 [大阪府]	○ -X -X	○ 21-15 21-15	M 2-1 G 4-2 P 75-72	2

中学3・2年生女子 12ブロック	小林 服部	牧 田村	勝敗	順位
小林 楓 [三重県]	○ 21-14 21-10	○ 21-11 21-10	M 3-0 G 6-0 P 126-70	1
服部 茉耶 [石川県]	○ 14-21 10-21	○ 16-21 12-21	M 0-3 G 0-6 P 79-126	4
牧 彩香 [鳥取県]	○ 11-21 10-21	○ 21-16 21-12	M 1-2 G 2-4 P 92-112	3
田村 真季 [広島県]	○ 12-21 13-21	○ 21-12 21-15	M 2-1 G 4-2 P 109-98	2

中学3・2年生女子 13ブロック	高橋 山本	多崎 石飛	勝敗	順位
高橋 明日香 [京都府]	○ 18-21 21-13 21-11	○ 10-21 21-17 15-21	M 2-1 G 5-3 P 148-118	2
山本 夏子 [大阪府]	○ 21-18 13-21 11-21	○ 15-21 12-21	M 1-2 G 3-4 P 114-114	3
多崎 莉海 [石川県]	○ 21-10 17-21 21-15	○ 21-15 21-12	M 3-0 G 6-1 P 143-88	1
石飛 有梨 [島根県]	○ 7-21 7-21	○ 6-21 6-21	M 0-3 G 0-6 P 41-126	4

中学3・2年生女子 14ブロック	遠藤 中口	大山 和田	勝敗	順位
遠藤 桜 [奈良県]	○ 21-10 21-9	○ 21-8 21-19	M 3-0 G 6-0 P 126-77	1
中口 実歩 [石川県]	○ 10-21 9-21	○ 13-21 16-21	M 0-3 G 0-6 P 77-126	4
大山 瑠華 [大阪府]	○ 8-21 19-21	○ 21-13 21-16	M 1-2 G 3-4 P 122-128	3
和田 尚子 [岡山県]	○ 18-21 13-21	○ 21-13 21-16	M 2-1 G 4-3 P 130-124	2

中学3・2年生女子 15ブロック	西本 幾島	木下 阪口	勝敗	順位
西本 愛美 [奈良県]	○ 21-14 21-10	○ 21-13 21-11	M 2-1 G 5-2 P 139-100	2
幾島 姿月 [大阪府]	○ 14-21 10-21	○ 21-20 19-21 19-21	M 0-3 G 1-6 P 103-146	4
木下 詩織 [石川県]	○ 13-21 11-21	○ 20-21 21-19 21-19	M 1-2 G 2-5 P 102-143	3
阪口 和泉 [京都府]	○ 21-19 10-21 21-15	○ 21-12 21-8	M 3-0 G 6-1 P 136-91	1

中学3・2年生女子 16ブロック	清家 東濱	清水 太田	勝敗	順位
清家 菜々子 [愛媛県]	○ 21-19 21-20	○ 21-8 21-15	M 2-1 G 4-2 P 123-104	2
東濱 梨那 [和歌山県]	○ 19-21 20-21	○ 21-8 21-12	M 2-1 G 4-2 P 123-98	1
清水 美彩季 [石川県]	○ 8-21 15-21	○ 8-21 12-21	M 0-3 G 0-6 P 64-126	4
太田 有咲 [大阪府]	○ 21-19 21-20	○ 17-21 19-21	M 2-1 G 4-2 P 120-102	3

中学3・2年生女子 17ブロック	豊田 綾井	浅井 岡安	勝敗	順位
豊田 美咲 [鳥取県]	○ 21-14 21-14	○ 21-14 21-19	M 3-0 G 6-0 P 126-76	1
綾井 万菜 [大阪府]	○ 14-21 14-21	○ 10-21 16-21	M 1-2 G 2-4 P 96-112	3
浅井 美の里 [愛知県]	○ 14-21 19-21	○ 21-10 21-16	M 2-1 G 4-2 P 117-93	2
岡安 奈緒 [石川県]	○ 6-21 9-21	○ 16-21 12-21	M 0-3 G 0-6 P 68-126	4

中学3・2年生女子 18ブロック	武村 小梁	間宮 鎌田	勝敗	順位
武村 果南 [奈良県]	○ 21-12 21-14	○ 21-15 14-21 17-21	M 2-1 G 5-2 P 94-83	2
小梁 真弥 [石川県]	○ 12-21 14-21	○ 11-21 14-21	M 1-2 G 2-4 P 51-84	3
間宮 万梨乃 [大阪府]	○ 15-21 21-14 21-17	○ 21-11 21-14	M 3-0 G 6-1 P 99-77	1
鎌田 瑠夏 [秋田県]	○ X- X-	○ X- X-	M 0-3 G 0-6 P 0-0	4

中学3・2年生女子 19ブロック	土井 新田	青山 清水	勝敗	順位
土井 美紀 [奈良県]	○ 21-18 21-19	○ 21-12 21-10	M 3-0 G 6-0 P 126-88	1
新田 美羽 [山口県]	○ 18-21 19-21	○ 21-20 21-15	M 2-1 G 4-2 P 121-97	2
青山 ひかり [愛知県]	○ 12-21 10-21	○ 20-21 15-21	M 1-2 G 2-4 P 99-108	3
清水 唯加 [石川県]	○ 15-21 14-21	○ 11-21 9-21	M 0-3 G 0-6 P 73-126	4

中学3・2年生女子 20ブロック	大久保 伴場	加藤 小片	勝敗	順位
大久保 陽菜 [福井県]	○ 21-11 21-8	○ 19-21 21-16 21-19	M 3-0 G 6-1 P 145-99	1
伴場 ひかる [石川県]	○ 11-21 8-21	○ 14-21 7-21	M 0-3 G 0-6 P 63-126	4
加藤 海里 [京都府]	○ 21-19 16-21 19-21	○ 21-14 21-7	M 2-1 G 5-2 P 140-113	2
小片 ゆうな [大阪府]	○ 16-21 8-21	○ 21-11 21-12	M 1-2 G 2-4 P 97-107	3

第13回倉敷市ジュニアオープンバドミントン選手権大会

平成26年3月29日-31日

中学3・2年生女子 21ブロック	小原	内藤	前川	西田	勝敗	順位
小原 実莉 [福井県]		○ -X -X	○ 21-16 21-11	○ 21-15 21-17	M 3-0 G 6-0 P 84-59	1
内藤 舞 [岡山県]	×		×	×	M 0-3 G 0-6 P 0-0	4
前川 まひる [石川県]	×	○ -X -X		×	M 1-2 G 2-4 P 46-84	3
西田 優花 [大阪府]	×	○ -X -X	○ 21- 8 21-11		M 2-1 G 4-2 P 74-61	2

中学3・2年生女子 22ブロック	藤井	佐藤	高 嶋	福 田	勝敗	順位
藤井 麗 [北海道]		×	○	○	M 2-1 G 4-2 P 113-94	2
佐藤 鈴奈 [大阪府]	○		○	○	M 3-0 G 6-1 P 145-104	1
高 嶋 優 [石川県]	×	×		×	M 0-3 G 0-6 P 72-126	4
福 田 心愛 [埼玉県]	×	×	○		M 1-2 G 3-4 P 120-126	3

中学3・2年生女子 23ブロック	山 田	鎌 田	花 咲	森 本	勝敗	順位
山田 奈実 [大阪府]		○ 21- 8 21-14	○ 21-17 17-21 21-17	○ 21-10 21- 6	M 3-0 G 6-1 P 143-93	1
鎌 田 葵 [岡山県]	×		○	○	M 2-1 G 4-3 P 122-112	2
花 咲 結希 [京都府]	×	×		○	M 1-2 G 4-4 P 149-131	3
森本 茉莉 [石川県]	×	×	×		M 0-3 G 0-6 P 48-126	4

中学3・2年生女子 24ブロック	鳥 生	萩 原	岡	小 林	勝敗	順位
鳥生 郁花 [愛媛県]		○ 21- 8 21-11	×	○	M 2-1 G 5-2 P 143-98	2
萩原 美結 [大阪府]	×		×	○	M 1-2 G 2-4 P 79-119	3
岡 結衣子 [岡山県]	○	○		○	M 3-0 G 6-1 P 145-100	1
小林 優那 [石川県]	×	×	×		M 0-3 G 0-6 P 76-126	4

中学3・2年生女子 25ブロック	田 中	井 本	大 川		勝敗	順位
田中 亜祐 [岡山県]		×	×	○	M 1-2 G 2-4 P 0-0	3
井本 千翔 [愛知県]	○		○	○	M 3-0 G 6-0 P 42-30	1
大川 芽紅 [石川県]	○	×		○	M 2-1 G 4-2 P 30-42	2
	×	×	×		M 0-3 G 0-6 P 0-0	4

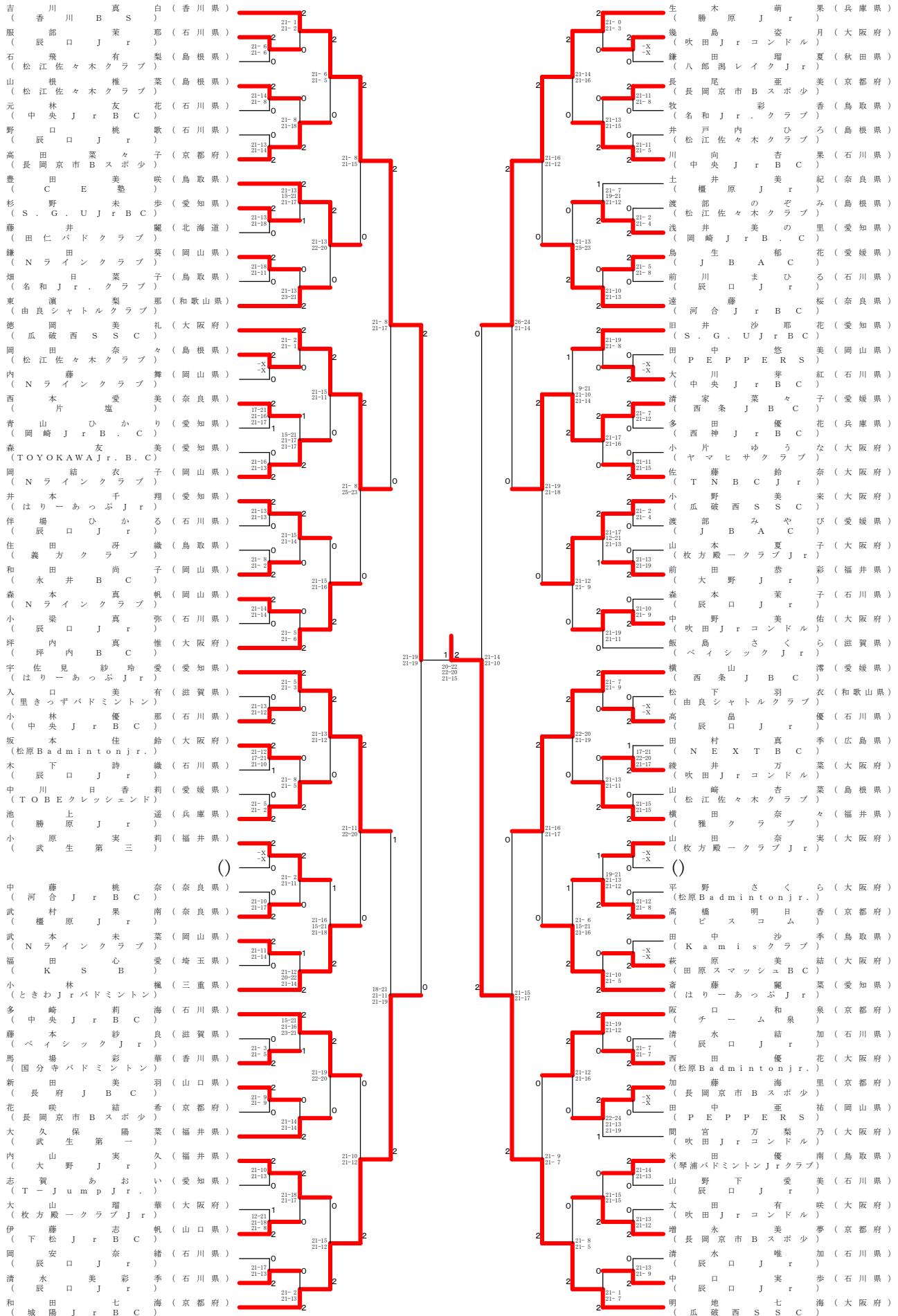
中学3・2年生女子 26ブロック	田 中	畑	馬 場	横 田	勝敗	順位
田中 悠美 [岡山県]		×	×	×	M 0-3 G 0-6 P 0-0	4
畑 日菜子 [鳥取県]	○		×	×	M 1-2 G 2-4 P 65-84	3
馬場 彩華 [香川県]	○	○		×	M 2-1 G 5-2 P 99-94	2
横田 奈々 [福井県]	○	○	○		M 3-0 G 6-1 P 104-90	1

中学3・2年生女子 27ブロック	杉 野	小 野	武 本		勝敗	順位
杉野 未歩 [愛知県]		×	×	○	M 1-2 G 3-4 P 68-100	3
小野 美来 [大阪府]	○		○	○	M 3-0 G 6-0 P 84-57	1
武本 未菜 [岡山県]	○	×		○	M 2-1 G 4-3 P 97-92	2
	×	×	×		M 0-3 G 0-6 P 0-0	4

第13回倉敷市ジュニアオープンバドミントン選手権大会

平成26年3月29日-31日

中学3・2年生女子 決勝トーナメント



第13回倉敷市ジュニアオープンバドミントン選手権大会

平成26年3月29日-31日

中学1年生好 1ブロック	徳岡	植月	客野	加藤	勝敗	順位
徳岡 梨々香 [大阪府]	/	○ 21-12 21-12	○ 21-11 21-7	○ 21-8 21-6	M 3-0 G 6-0 P 126-56	1
植月 妙 [京都府]	×	/	○ 21-10 21-16	○ 21-10 21-9	M 2-1 G 4-2 P 108-87	2
客野 深緒 [島根県]	×	×	/	○ 21-19 11-21 21-15	M 1-2 G 2-5 P 97-139	3
加藤 若葉 [兵庫県]	×	×	×	/	M 0-3 G 1-6 P 88-137	4

中学1年生好 2ブロック	小野	小嶋	仁後	大塚	勝敗	順位
小野 美晴 [大阪府]	/	○ 21-6 21-10	○ 21-9 21-11	○ 21-9 21-9	M 3-0 G 6-0 P 126-54	1
小嶋 菜月 [兵庫県]	×	/	×	×	M 0-3 G 0-6 P 63-126	4
仁後 江里子 [岡山県]	×	○ 21-10 21-12	/	○ 21-18 16-21 21-17	M 2-1 G 4-3 P 120-120	2
大塚 果穂 [長野県]	×	○ 21-16 21-9	×	/	M 1-2 G 3-4 P 116-125	3

中学1年生好 3ブロック	中島	溝	皿海	青戸	勝敗	順位
中島 未優 [奈良県]	/	○ 21-12 21-15	○ 21-16 21-19	○ 21-6 21-9	M 3-0 G 6-0 P 126-77	1
溝 海希 [大阪府]	×	/	×	○ 21-9 21-14	M 1-2 G 2-4 P 98-107	3
皿海 茉奈 [広島県]	×	○ 21-17 21-12	/	○ 21-9 21-8	M 2-1 G 4-2 P 119-88	2
青戸 真実 [島根県]	×	×	×	/	M 0-3 G 0-6 P 55-126	4

中学1年生好 4ブロック	松原	海道	田口	高岡	勝敗	順位
松原 莉音 [奈良県]	/	○ 21-6 21-9	○ 21-9 21-10	○ 21-18 14-21 21-20	M 3-0 G 6-1 P 140-93	1
海道 美波 [石川県]	×	/	×	×	M 0-3 G 0-6 P 53-126	4
田口 侑都希 [岡山県]	×	○ 21-12 21-9	/	×	M 1-2 G 2-4 P 83-105	3
高岡 美沙季 [大阪府]	×	○ 21-8 21-9	○ 21-12 21-10	/	M 2-1 G 5-2 P 143-95	2

中学1年生好 5ブロック	都田	伊藤	松井	山部	勝敗	順位
都田 亜希奈 [鳥取県]	/	○ 21-19 21-16	○ 21-18 21-19	×	M 2-1 G 4-2 P 116-114	2
伊藤 美咲 [和歌山県]	×	/	×	×	M 0-3 G 0-6 P 85-126	4
松井 涼音 [大阪府]	×	○ 21-14 21-15	/	×	M 1-2 G 2-4 P 106-113	3
山部 日菜子 [岡山県]	○ 21-15 21-17	○ 21-9 21-12	○ 21-14 21-13	/	M 3-0 G 6-0 P 126-80	1

中学1年生好 6ブロック	小島	角田	岩井	竹味	勝敗	順位
小島 結衣 [京都府]	/	○ 21-7 21-6	○ 21-12 21-9	○ 21-9 21-6	M 3-0 G 6-0 P 126-49	1
角田 希久美 [島根県]	×	/	×	×	M 0-3 G 0-6 P 46-126	4
岩井 日南 [奈良県]	×	○ 21-9 21-6	/	×	M 1-2 G 3-4 P 115-114	3
竹味 真優 [広島県]	×	○ 21-9 21-9	○ 15-21 21-13 21-18	/	M 2-1 G 4-3 P 114-112	2

中学1年生好 7ブロック	佐原	小山	小川	土居	勝敗	順位
佐原 穂香 [和歌山県]	/	○ 21-16 21-19	○ 21-6 21-7	○ 21-16 21-12	M 3-0 G 6-0 P 126-76	1
小山 優 [大阪府]	×	/	○ 21-9 21-9	○ 21-13 21-11	M 2-1 G 4-2 P 119-84	2
小川 琳香 [島根県]	×	×	/	×	M 0-3 G 0-6 P 49-126	4
土居 麻祐子 [愛媛県]	×	×	○ 21-10 21-8	/	M 1-2 G 2-4 P 94-102	3

中学1年生好 8ブロック	石留	宮野	笹部	藤田	勝敗	順位
石留 亜美 [滋賀県]	/	○ 21-16 18-21 21-16	○ 21-6 21-9	○ 21-11 21-14	M 3-0 G 6-1 P 144-93	1
宮野 花菜 [和歌山県]	×	/	○ 21-8 21-8	○ 21-11 21-11	M 2-1 G 5-2 P 137-98	2
笹部 春花 [島根県]	×	×	/	×	M 0-3 G 0-6 P 46-126	4
藤田 萌霞 [愛媛県]	×	×	○ 21-8 21-7	/	M 1-2 G 2-4 P 89-99	3

第13回倉敷市ジュニアオープンバドミントン選手権大会

平成26年3月29日-31日

中学1年生好 9ブロック	桜庭	荻巢	白崎	梶谷	勝敗	順位
桜庭 ほのか [北海道]		○ 21-10 21-15	○ 21-14 21-16	○ 21- 6 21- 6	M 3-0 G 6-0 P 126-67	1
荻巢 里恵 [岐阜県]	× 10-21 15-21		○ 20-21 21-19 21-17	○ 21- 7 21-10	M 2-1 G 4-3 P 129-116	2
白崎 葵 [大阪府]	× 14-21 16-21	× 21-20 19-21 17-21		○ 21- 7 21- 7	M 1-2 G 3-4 P 129-118	3
梶谷 歩未 [島根県]	× 6-21 6-21	× 7-21 10-21	× 7-21 7-21		M 0-3 G 0-6 P 43-126	4

中学1年生好 10ブロック	内海	井上	中安	吉田	勝敗	順位
内海 遥香 [京都府]		○ 21- 9 21-10	○ 21-17 21-16	○ 18-21 21-12 21-15	M 3-0 G 6-1 P 144-100	1
井上 咲弥花 [島根県]	× 9-21 10-21		× 7-21 9-21	× 8-21 10-21	M 0-3 G 0-6 P 53-126	4
中安 愛結 [兵庫県]	× 17-21 16-21	○ 21- 7 21- 9		○ 19-21 21-14 21-16	M 2-1 G 4-3 P 136-109	2
吉田 鼓 [大阪府]	× 21-18 12-21 15-21	○ 21- 8 21-10	× 21-19 14-21 16-21		M 1-2 G 4-4 P 141-139	3

中学1年生好 11ブロック	作田	坂根	中根	千葉	勝敗	順位
作田 愛奈 [京都府]		○ 21-14 21-17	○ 21- 8 21-12	○ 21- 6 21- 8	M 3-0 G 6-0 P 126-65	1
坂根 亜美 [鳥取県]	× 14-21 17-21		○ 17-21 21- 8 21-13	○ 21- 7 21- 8	M 2-1 G 4-3 P 132-99	2
中根 志緒里 [愛知県]	× 8-21 12-21	× 21-17 8-21 13-21		○ 21-10 21-11	M 1-2 G 3-4 P 104-122	3
千葉 あゆみ [島根県]	× 6-21 8-21	× 7-21 8-21	× 10-21 11-21		M 0-3 G 0-6 P 50-126	4

中学1年生好 12ブロック	亀野	藤井	吉村	川上	勝敗	順位
亀野 日葵 [大阪府]		○ 21- 6 21- 6	○ 21-15 21-17	○ 21-15 21-10	M 3-0 G 6-0 P 126-69	1
藤井 ありさ [島根県]	× 6-21 6-21		× 7-21 8-21	× 10-21 6-21	M 0-3 G 0-6 P 43-126	4
吉村 樹里 [京都府]	× 15-21 17-21	○ 21- 7 21- 8		○ 21-19 21-10	M 2-1 G 4-2 P 116-86	2
川上 美優 [愛媛県]	× 15-21 10-21	○ 21-10 21- 6	× 19-21 10-21		M 1-2 G 2-4 P 96-100	3

中学1年生好 13ブロック	近藤	芦田	山口	三田	勝敗	順位
近藤 優 [大分県]		× 18-21 16-21	○ 21-12 21- 9	○ 19-21 21-12 21-17	M 2-1 G 4-3 P 137-113	2
芦田 奈美希 [岡山県]	○ 21-18 21-16		○ 21- 7 21-12	○ 21-16 19-21 21- 6	M 3-0 G 6-1 P 145-96	1
山口 あみ [兵庫県]	× 12-21 9-21	× 7-21 12-21		× 9-21 14-21	M 0-3 G 0-6 P 63-126	4
三田 夏未 [広島県]	× 21-19 12-21 17-21	× 16-21 21-19 6-21	○ 21- 9 21-14		M 1-2 G 4-4 P 135-145	3

中学1年生好 14ブロック	中原	坂本	神庭	横道	勝敗	順位
中原 ゆき [鳥取県]		○ 21-18 21-11	○ 21-12 21- 9	○ 21- 9 21- 8	M 3-0 G 6-0 P 126-67	1
坂本 遊希 [大阪府]	× 18-21 11-21		○ 21- 9 21-13	○ 21-13 21-10	M 2-1 G 4-2 P 113-87	2
神庭 さわ [島根県]	× 12-21 9-21	× 9-21 13-21		○ 21-17 21-14	M 1-2 G 2-4 P 85-115	3
横道 玲那 [石川県]	× 9-21 8-21	× 13-21 10-21	× 17-21 14-21		M 0-3 G 0-6 P 71-126	4

中学1年生好 15ブロック	菅生	白井	若林	根木	勝敗	順位
菅生 千尋 [京都府]		○ 21-15 21-10	○ 21- 8 21-13	○ 21-10 21- 9	M 3-0 G 6-0 P 126-65	1
白井 美安 [兵庫県]	× 15-21 10-21		○ 21-10 21- 9	○ 21-18 21-15	M 2-1 G 4-2 P 109-94	2
若林 佑奈 [奈良県]	× 8-21 13-21	× 10-21 9-21		× 12-21 11-21	M 0-3 G 0-6 P 63-126	4
根木 咲綾 [岡山県]	× 10-21 9-21	× 18-21 15-21	○ 21-12 21-11		M 1-2 G 2-4 P 94-107	3

中学1年生好 16ブロック	奥田	坂本	永野	松下	勝敗	順位
奥田 遥奈 [奈良県]		○ 21-11 21- 9	○ 21-12 21-13	○ 21-17 18-21 21-17	M 3-0 G 6-1 P 144-100	1
坂本 鈴夏 [島根県]	× 11-21 9-21		× 14-21 15-21	× 10-21 14-21	M 0-3 G 0-6 P 73-126	4
永野 真菜美 [京都府]	× 12-21 13-21	○ 21-14 21-15		× 10-21 10-21	M 1-2 G 2-4 P 87-113	3
松下 芽衣 [和歌山県]	× 17-21 21-18 17-21	○ 21-10 21-14	○ 21-10 21-10		M 2-1 G 5-2 P 139-104	2

第13回倉敷市ジュニアオープンバドミントン選手権大会

平成26年3月29日-31日

中学1年生好 17ブロック	斉田	濱田	村上	松本	勝敗	順位
斉田 眸 [奈良県]		× 21-18 11-21 11-21	○ 21-11 21-10	○ 21-10 21-9	M 2-1 G 5-2 P 127-100	2
濱田 七海 [福岡県]	○ 18-21 21-11 21-11		○ 21-12 21-9	○ 21-10 21-10	M 3-0 G 6-1 P 144-84	1
村上 千佳 [京都府]	× 11-21 10-21	× 12-21 9-21		○ 21-14 21-18	M 1-2 G 2-4 P 84-116	3
松本 彩也香 [島根県]	× 10-21 9-21	× 10-21 10-21	× 14-21 18-21		M 0-3 G 0-6 P 71-126	4

中学1年生好 18ブロック	蕪澤	加藤	村上	根本	勝敗	順位
蕪澤 美羽 [香川県]		○ 21-8 21-7	○ 21-11 21-10	○ 21-10 21-10	M 3-0 G 6-0 P 126-56	1
加藤 鈴菜 [島根県]	× 8-21 7-21		× 11-21 7-21	× 12-21 15-21	M 0-3 G 0-6 P 60-126	4
村上 ちひろ [愛媛県]	× 11-21 10-21	○ 21-11 21-7		○ 21-18 21-18	M 2-1 G 4-2 P 105-96	2
根本 はずき [岡山県]	× 10-21 10-21	○ 21-12 21-15	× 18-21 18-21		M 1-2 G 2-4 P 98-111	3

中学1年生好 19ブロック	新井田	平澤	前原	恵比須	勝敗	順位
新井田 楓 [香川県]		○ 21-6 21-11	○ 21-8 21-13	○ 21-10 21-8	M 3-0 G 6-0 P 126-56	1
平澤 胡実 [愛知県]	× 6-21 11-21		○ 21-20 16-21 21-20	○ 21-17 21-13	M 2-1 G 4-3 P 117-133	2
前原 美香 [島根県]	× 8-21 13-21	× 20-21 21-16 20-21		× 18-21 21-17 19-21	M 0-3 G 2-6 P 140-159	4
恵比須 紀和季 [奈良県]	× 10-21 8-21	× 17-21 13-21	○ 21-18 17-21 21-19		M 1-2 G 2-5 P 107-142	3

中学1年生好 20ブロック	戸倉	高山	野津	川村	勝敗	順位
戸倉 未来 [京都府]		○ 20-21 21-18 21-20	○ 21-19 13-21 21-12	○ 21-17 21-19	M 3-0 G 6-2 P 159-147	1
高山 佳恋 [岡山県]	× 21-20 18-21 20-21		× 19-21 21-15 20-21	○ 21-15 20-21 21-9	M 1-2 G 4-5 P 181-164	3
野津 穂乃花 [島根県]	× 19-21 21-13 12-21	○ 21-19 15-21 21-20		○ 21-19 21-13	M 2-1 G 5-3 P 151-147	2
川村 千夏 [大阪府]	× 17-21 19-21	× 15-21 21-20 9-21	× 19-21 13-21		M 0-3 G 1-6 P 113-146	4

中学1年生好 21ブロック	端岡	斎藤	新美	寒川	勝敗	順位
端岡 里紗 [奈良県]		○ 21-15 19-21 21-20	× 18-21 16-21	○ 21-7 21-13	M 2-1 G 4-3 P 137-118	2
斎藤 彩 [大阪府]	× 15-21 21-19 20-21		× 19-21 13-21	○ 21-14 21-18	M 1-2 G 3-4 P 130-135	3
新美 杏果 [滋賀県]	○ 21-18 21-16	○ 21-19 21-13		○ 21-12 21-18	M 3-0 G 6-0 P 126-96	1
寒川 美叶絵 [石川県]	× 7-21 13-21	× 14-21 18-21	× 12-21 18-21		M 0-3 G 0-6 P 82-126	4

中学1年生好 22ブロック	小林	浅野	浅見		勝敗	順位
小林 楓 [長野県]		○ 21-13 21-9	× 17-21 18-21	○ -X -X	M 2-1 G 4-2 P 77-64	2
浅野 玲奈 [大阪府]	× 13-21 9-21		× 10-21 10-21	○ -X -X	M 1-2 G 2-4 P 42-84	3
浅見 紗也加 [京都府]	○ 21-17 21-18	○ 21-10 21-10		○ -X -X	M 3-0 G 6-0 P 84-55	1
	× X- X-	× X- X-	× X- X-		M 0-3 G 0-6 P 0-0	4

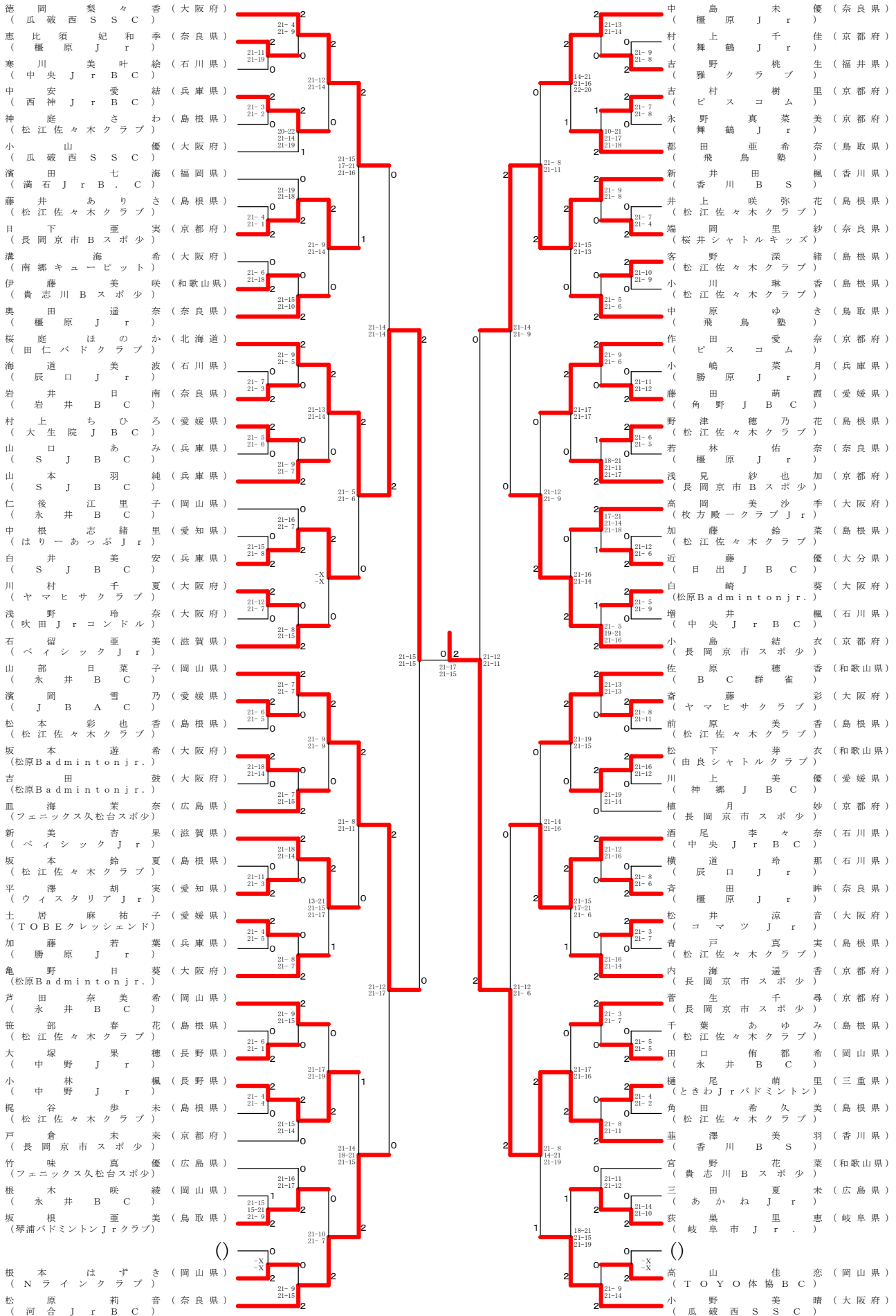
中学1年生好 23ブロック	濱岡	日下	酒尾	吉野	勝敗	順位
濱岡 雪乃 [愛媛県]		× 8-21 17-21	× 18-21 14-21	○ 21-17 21-17	M 1-2 G 2-4 P 99-118	3
日下 垂実 [京都府]	○ 21-8 21-17		× 20-21 21-18 12-21	○ 21-15 21-11	M 2-1 G 5-2 P 137-111	2
酒尾 李々奈 [石川県]	○ 21-18 21-14	○ 21-20 18-21 21-12		○ 21-12 21-17	M 3-0 G 6-1 P 144-114	1
吉野 桃生 [福井県]	× 17-21 17-21	× 15-21 11-21	× 12-21 17-21		M 0-3 G 0-6 P 89-126	4

中学1年生好 24ブロック	山本	増井	樋尾		勝敗	順位
山本 羽純 [兵庫県]		○ 21-9 21-10	○ 21-13 21-15	○ -X -X	M 3-0 G 6-0 P 84-47	1
増井 楓 [石川県]	× 9-21 10-21		× 4-21 9-21	○ -X -X	M 1-2 G 2-4 P 32-84	3
樋尾 萌里 [三重県]	× 13-21 15-21	○ 21-4 21-9		○ -X -X	M 2-1 G 4-2 P 70-55	2
	× X- X-	× X- X-	× X- X-		M 0-3 G 0-6 P 0-0	4

第13回倉敷市ジュニアオープンバドミントン選手権大会

平成26年3月29日-31日

中学1年生女子 決勝トーナメント



第13回倉敷市ジュニアオープンバドミントン選手権大会

平成26年3月29日-31日

小学6年生女子 1ブロック	織田	北分	玉村	丸山	勝敗	順位
織田 遥 [福井県]		○ 21-6 21-9	○ 21-10 21-9	○ 21-9 21-8	M 3-0 G 6-0 P 126-51	1
北分 恵里花 [京都府]	× 6-21 9-21		× 18-21 21-12 19-21	○ 21-9 21-17	M 1-2 G 3-4 P 115-122	3
玉村 綾菜 [兵庫県]	× 10-21 9-21	○ 21-18 12-21 21-19		○ 21-13 21-12	M 2-1 G 4-3 P 115-125	2
丸山 鳳純 [静岡県]	× 9-21 8-21	× 9-21 17-21	× 13-21 12-21		M 0-3 G 0-6 P 68-126	4

小学6年生女子 2ブロック	竹澤	前田	田辺	浦瀬	勝敗	順位
竹澤 知穂 [福井県]		○ 21-7 21-8	○ 21-18 21-19	○ 21-17 21-12	M 3-0 G 6-0 P 126-81	1
前田 華乃 [大阪府]	× 7-21 8-21		× 13-21 9-21	× 9-21 13-21	M 0-3 G 0-6 P 59-126	4
田辺 舞風 [京都府]	× 18-21 19-21	○ 21-13 21-9		○ 19-21 21-20 21-16	M 2-1 G 4-3 P 140-121	2
浦瀬 亜呼 [愛知県]	× 17-21 12-21	○ 21-9 21-13	× 21-19 20-21 16-21		M 1-2 G 3-4 P 128-125	3

小学6年生女子 3ブロック	竹内	縣	鴨田	中西	勝敗	順位
竹内 優梨 [広島県]		○ 21-16 21-13	○ 21-7 21-8	○ 21-7 21-14	M 3-0 G 6-0 P 126-65	1
縣 菜々美 [愛知県]	× 16-21 13-21		○ 21-12 21-9	○ 21-18 21-13	M 2-1 G 4-2 P 113-94	2
鴨田 理古 [大阪府]	× 7-21 8-21	× 12-21 9-21		× 10-21 10-21	M 0-3 G 0-6 P 56-126	4
中西 美月 [香川県]	× 7-21 14-21	× 18-21 13-21	○ 21-10 21-10		M 1-2 G 2-4 P 94-104	3

小学6年生女子 4ブロック	間	馬場	金田	岩間	勝敗	順位
間 愛香 [広島県]		○ 21-20 17-21 21-18	○ 21-16 21-12	○ 17-21 21-20 21-15	M 3-0 G 6-2 P 160-143	1
馬場 姫菜 [香川県]	× 20-21 21-17 18-21		○ 21-8 21-8	○ 21-17 21-16	M 2-1 G 5-2 P 143-108	2
金田 彩加 [愛知県]	× 16-21 12-21	× 8-21 8-21		× 15-21 14-21	M 0-3 G 0-6 P 73-126	4
岩間 有澄 [愛媛県]	× 21-17 20-21 15-21	× 17-21 16-21	○ 21-15 21-14		M 1-2 G 3-4 P 131-130	3

小学6年生女子 5ブロック	池田	見立	崎山	大西	勝敗	順位
池田 志乃 [京都府]		○ 20-21 21-14 21-12	○ 21-11 21-13	○ 21-10 21-13	M 3-0 G 6-1 P 146-94	1
見立 知優 [奈良県]	× 21-20 14-21 12-21		○ 20-21 21-18 21-18	○ 21-15 21-13	M 2-1 G 5-3 P 151-147	2
崎山 京香 [鳥取県]	× 11-21 13-21	× 21-20 18-21 18-21		○ 21-17 17-21 21-16	M 1-2 G 3-5 P 140-158	3
大西 永遠 [岡山県]	× 10-21 13-21	× 15-21 13-21	× 17-21 21-17 16-21		M 0-3 G 1-6 P 105-143	4

小学6年生女子 6ブロック	藤本	武本	奥田	田中	勝敗	順位
藤本 未侑 [兵庫県]		○ 21-10 21-20	○ 21-12 21-15	○ 21-10 21-11	M 3-0 G 6-0 P 126-78	1
武本 結衣 [岡山県]	× 10-21 20-21		○ 21-19 21-14	○ 21-10 17-21 21-17	M 2-1 G 4-3 P 131-123	2
奥田 遥 [奈良県]	× 12-21 15-21	× 19-21 14-21		○ 21-18 15-21 21-14	M 1-2 G 2-5 P 117-137	3
田中 美寿々 [愛知県]	× 10-21 11-21	× 10-21 21-17 17-21	× 18-21 21-15 14-21		M 0-3 G 2-6 P 122-158	4

小学6年生女子 7ブロック	平井	鈴木	米田	多田	勝敗	順位
平井 友梨 [広島県]		○ 21-20 21-16	○ -X -X	○ 21-18 21-14	M 3-0 G 6-0 P 84-68	1
鈴木 ことみ [愛媛県]	× 20-21 16-21		○ -X -X	○ 21-15 21-16	M 2-1 G 4-2 P 78-73	2
米田 結衣 [愛知県]	× X- X-	× X- X-		× X- X-	M 0-3 G 0-6 P 0-0	4
多田 萌花 [兵庫県]	× 18-21 14-21	× 15-21 16-21	○ -X -X		M 1-2 G 2-4 P 63-84	3

小学6年生女子 8ブロック	平井	三好	谷川	田中	勝敗	順位
平井 愛乃 [広島県]		○ 21-13 21-15	× 19-21 21-15 11-21	○ 21-16 21-16	M 2-1 G 5-2 P 135-117	1
三好 愛子 [愛媛県]	× 13-21 15-21		× 16-21 15-21	× 10-21 12-21	M 0-3 G 0-6 P 81-126	4
谷川 美鈴 [兵庫県]	○ 21-19 15-21 21-11	○ 21-16 21-15		× 16-21 21-15 19-21	M 2-1 G 5-3 P 155-139	2
田中 佑佳 [福井県]	× 16-21 16-21	○ 21-10 21-12	○ 21-16 15-21 21-19		M 2-1 G 4-3 P 131-120	3

小学6年生女子 9ブロック	岡原	小林	信藤	山田	勝敗	順位
岡原 吏櫻 [香川県]		○ 21-12 21-14	○ 21-9 21-14	× 17-21 21-15 20-21	M 2-1 G 5-2 P 142-106	2
小林 すず [島根県]	× 12-21 14-21		○ 21-18 21-18	× 14-21 13-21	M 1-2 G 2-4 P 95-120	3
信藤 美乃 [愛媛県]	× 9-21 14-21	× 18-21 18-21		× 12-21 7-21	M 0-3 G 0-6 P 78-126	4
山田 侑奈 [京都府]	○ 21-17 15-21 21-20	○ 21-14 21-13	○ 21-12 21-7		M 3-0 G 6-1 P 141-104	1

小学6年生女子 10ブロック	的場	勝丸	石井	齋藤	勝敗	順位
的場 由夏 [岡山県]		○ 21-17 21-15	○ 21-9 21-10	○ 19-21 21-12 21-8	M 3-0 G 6-1 P 145-92	1
勝丸 純菜 [大阪府]	× 17-21 15-21		○ 21-12 21-16	× 16-21 18-21	M 1-2 G 2-4 P 108-112	3
石井 梨緒 [愛媛県]	× 9-21 10-21	× 12-21 16-21		× 14-21 15-21	M 0-3 G 0-6 P 76-126	4
齋藤 未希 [福井県]	× 21-19 12-21 8-21	○ 21-16 21-18	○ 21-14 21-15		M 2-1 G 5-2 P 125-124	2

第13回倉敷市ジュニアオープンバドミントン選手権大会

平成26年3月29日-31日

小学6年生女子 11ブロック	河内	坂井	児玉	近藤	勝敗	順位
河内 園華 [岡山県]		○ 16-21 21-15 21-18	○ 21-14 21-12	○ 21-11 21-14	M 3-0 G 6-1 P 142-105	1
坂井 唯莉 [福井県]	× 21-16 15-21 18-21		○ 21-12 20-21 21-17	○ 21-15 21-14	M 2-1 G 5-3 P 158-137	2
児玉 さくら [大阪府]	× 14-21 12-21	× 12-21 21-20 17-21		○ 21-14 21-15	M 1-2 G 3-4 P 118-133	3
近藤 美海 [愛知県]	× 11-21 14-21	× 15-21 14-21	× 14-21 15-21		M 0-3 G 0-6 P 83-126	4

小学6年生女子 12ブロック	安藤	住田	上野	山辺	勝敗	順位
安藤 ゆうか [岡山県]		○ 21-19 21-12	○ 17-21 21-15 21-12	○ 21-17 21-16	M 3-0 G 6-1 P 143-112	1
住田 綾佳 [鳥取県]	× 19-21 12-21		× 14-21 21-18 16-21	× 13-21 8-21	M 0-3 G 1-6 P 103-144	4
上野 舞 [兵庫県]	× 21-17 15-21 12-21	○ 21-14 18-21 21-16		× 12-21 14-21	M 1-2 G 3-5 P 134-152	3
山辺 莉花 [千葉県]	× 17-21 16-21	○ 21-13 21- 8	○ 21-12 21-14		M 2-1 G 4-2 P 117-89	2

小学6年生女子 13ブロック	岸野	柏木	坂本	新田	勝敗	順位
岸野 瑠璃 [兵庫県]		○ 21-12 21-11	○ 21- 6 21- 9	○ 21- 9 21-10	M 3-0 G 6-0 P 126-57	1
柏木 文伽 [奈良県]	× 12-21 11-21		○ 21-12 21-13	○ 21-17 21-19	M 2-1 G 4-2 P 107-103	2
坂本 莉菜 [三重県]	× 6-21 9-21	× 12-21 13-21		× 17-21 12-21	M 0-3 G 0-6 P 69-126	4
新田 真悠 [島根県]	× 9-21 10-21	× 17-21 19-21	○ 21-17 21-12		M 1-2 G 2-4 P 97-113	3

小学6年生女子 14ブロック	橋尾	杉井	福家	前田	勝敗	順位
橋尾 佳那 [鳥取県]		○ 21-16 21- 9	○ 21- 9 21-10	○ 21-11 21-10	M 3-0 G 6-0 P 126-65	1
杉井 唯央莉 [福井県]	× 16-21 9-21		○ 21-11 21-15	○ 21-13 21-12	M 2-1 G 4-2 P 109-93	2
福家 育実 [香川県]	× 9-21 10-21	× 11-21 15-21		× 13-21 18-21	M 0-3 G 0-6 P 76-126	4
前田 愛香 [三重県]	× 11-21 10-21	× 13-21 12-21	○ 21-13 21-18		M 1-2 G 2-4 P 88-115	3

小学6年生女子 15ブロック	堤	真殿	清家	荻野	勝敗	順位
堤 愛花 [滋賀県]		○ 21-13 21-15	○ 12-21 21-20 21-20	× 18-21 20-21	M 2-1 G 4-3 P 134-131	2
真殿 結衣 [兵庫県]	× 13-21 15-21		× 14-21 8-21	× 14-21 8-21	M 0-3 G 0-6 P 72-126	4
清家 萌々香 [愛媛県]	× 21-12 20-21 20-21	○ 21-14 21- 8		× 21-15 16-21 14-21	M 1-2 G 4-4 P 154-133	3
荻野 祐菜 [岡山県]	○ 21-18 21-20	○ 21-14 21- 8	○ 15-21 21-16 21-14		M 3-0 G 6-1 P 141-111	1

小学6年生女子 16ブロック	舟橋	市川	衣川	渡部	勝敗	順位
舟橋 奏帆 [愛知県]		○ 21-10 21-11	○ 21-16 21-14	○ 21-18 21-11	M 3-0 G 6-0 P 126-80	1
市川 佳苗 [兵庫県]	× 10-21 11-21		× 11-21 12-21	× 9-21 10-21	M 0-3 G 0-6 P 63-126	4
衣川 まい [京都府]	× 16-21 14-21	○ 21-11 21-12		○ 21-17 15-21 21-18	M 2-1 G 4-3 P 129-121	2
渡部 美佳 [愛媛県]	× 18-21 11-21	○ 21- 9 21-10	× 17-21 21-15 18-21		M 1-2 G 3-4 P 127-118	3

小学6年生女子 17ブロック	岩本	瀬戸	磯部	星加	勝敗	順位
岩本 ひより [高知県]		× 16-21 21-17 19-21	○ 21-12 21-15	○ 21-12 21-14	M 2-1 G 5-2 P 140-112	2
瀬戸 香織 [山口県]	○ 21-16 17-21 21-19		○ 21-17 21-12	○ 21-12 21-12	M 3-0 G 6-1 P 143-109	1
磯部 莉那 [兵庫県]	× 12-21 15-21	× 17-21 12-21		○ 21-18 21-13	M 1-2 G 2-4 P 98-115	3
星加 実玖 [愛媛県]	× 12-21 14-21	× 12-21 12-21	× 18-21 13-21		M 0-3 G 0-6 P 81-126	4

小学6年生女子 18ブロック	田中	坊野	杉之下	大宅	勝敗	順位
田中 舞衣 [香川県]		× 12-21 20-21	○ -X -X	○ 21-20 21-18	M 2-1 G 4-2 P 74-80	2
坊野 梨唯夏 [兵庫県]	○ 21-12 21-20		○ -X -X	○ 19-21 21-20 21-17	M 3-0 G 6-1 P 103-90	1
杉之下 裕香 [京都府]	× X- X-	× X- X-		× X- X-	M 0-3 G 0-6 P 0-0	4
大宅 舞果 [愛知県]	× 20-21 18-21	× 21-19 20-21 17-21	○ -X -X		M 1-2 G 3-4 P 96-103	3

小学6年生女子 19ブロック	原井	加藤	堂本	岡見	勝敗	順位
原井 凜華 [香川県]		○ 21-12 17-21 21-15	× 21-19 13-21	× 16-21 11-21	M 1-2 G 3-5 P 137-151	3
加藤 黄紗 [愛知県]	× 12-21 21-17 15-21		× 13-21 12-21	× 17-21 15-21	M 0-3 G 1-6 P 105-143	4
堂本 麻子 [兵庫県]	○ 19-21 21-17 21-13	○ 21-13 21-12		× 13-21 17-21	M 2-1 G 4-3 P 133-118	2
岡見 美里 [京都府]	○ 21-16 21-11	○ 21-17 21-15	○ 21-13 21-17		M 3-0 G 6-0 P 126-89	1

小学6年生女子 20ブロック	池田	保井	黒川	藤井	勝敗	順位
池田 茉央 [愛知県]		○ 21-13 21-14	○ 16-21 21-15 21-17	○ 21-17 21-12	M 3-0 G 6-1 P 142-109	1
保井 香乃 [三重県]	× 13-21 14-21		× 12-21 9-21	× 16-21 14-21	M 0-3 G 0-6 P 78-126	4
黒川 碧夕 [愛媛県]	× 21-16 15-21 17-21	○ 21-12 21- 9		○ 21-10 21-16	M 2-1 G 5-2 P 137-105	2
藤井 永遠子 [兵庫県]	× 17-21 12-21	○ 21-16 21-14	× 10-21 16-21		M 1-2 G 2-4 P 97-114	3

第13回倉敷市ジュニアオープンバドミントン選手権大会

平成26年3月29日-31日

小学6年生女子 21ブロック	本 田	川 染	山 淵	桑 坪	勝敗	順位
本田 樹乃 [福井県]		×	△	×	M 0-3 G 0-4 P 0-0	4
川染 未来 [香川県]	○ -X -X		○	○	M 3-0 G 6-1 P 59-48	1
山淵 日菜 [兵庫県]	△ X-X	×		×	M 0-2 G 0-4 P 0-0	3
桑坪 彩衣 [岐阜県]	○ -X -X	×	○		M 2-1 G 5-2 P 48-59	2

小学6年生女子 22ブロック	池 成	上 野	田 中	種 瀬	勝敗	順位
池成 菜月 [鳥取県]		○	×	×	M 1-2 G 2-4 P 96-110	3
上野 鮎子 [兵庫県]	×		×	×	M 0-3 G 0-6 P 82-126	4
田中 もも [愛媛県]	○ 21-13 21-13	○ 21-11 21-14		×	M 2-1 G 4-2 P 117-93	2
種瀬 菜織 [三重県]	○ 21-17 21-11	○ 21-11 21-20	○ 21-16 21-17		M 3-0 G 6-0 P 126-92	1

小学6年生女子 23ブロック	田 中	伊 藤	長 原	松 岡	勝敗	順位
田中 美弥 [岡山県]		×	×	×	M 0-3 G 0-6 P 0-0	4
伊藤 南帆 [三重県]	○ -X -X		○	○	M 3-0 G 6-0 P 84-46	1
長原 風沙 [愛媛県]	○ -X -X	×		○	M 2-1 G 4-3 P 85-96	2
松岡 愛実 [兵庫県]	○ -X -X	×	×		M 1-2 G 3-4 P 76-103	3

小学6年生女子 24ブロック	江 川	津 田	西 川	佐々木	勝敗	順位
江川 陽菜 [和歌山県]		○	○	○	M 3-0 G 6-1 P 144-106	1
津田 茉穂 [広島県]	×		○	○	M 2-1 G 5-3 P 157-154	2
西川 瑠七 [大阪府]	×	×		○	M 1-2 G 3-5 P 148-152	3
佐々木 愛果 [兵庫県]	×	×	×		M 0-3 G 1-6 P 109-146	4

小学6年生女子 25ブロック	高 橋	越 智	花 澤	畑 中	勝敗	順位
高橋 楓 [長野県]		○	○	○	M 3-0 G 6-1 P 140-126	1
越智 友音 [愛媛県]	×		×	×	M 0-3 G 2-6 P 134-165	4
花澤 優依 [滋賀県]	×	○		×	M 1-2 G 2-5 P 127-139	3
畑中 理子 [和歌山県]	×	○	○		M 2-1 G 5-3 P 161-132	2

小学6年生女子 26ブロック	万 井	石 上	竹 本	高 岡	勝敗	順位
万井 梨乃 [滋賀県]		○	○	○	M 3-0 G 6-1 P 146-110	1
石上 瑠奈 [静岡県]	×		○	○	M 2-1 G 5-2 P 140-118	2
竹本 晴来 [福井県]	×	×		○	M 1-2 G 2-4 P 101-110	3
高岡 萌 [愛媛県]	×	×	×		M 0-3 G 0-6 P 77-126	4

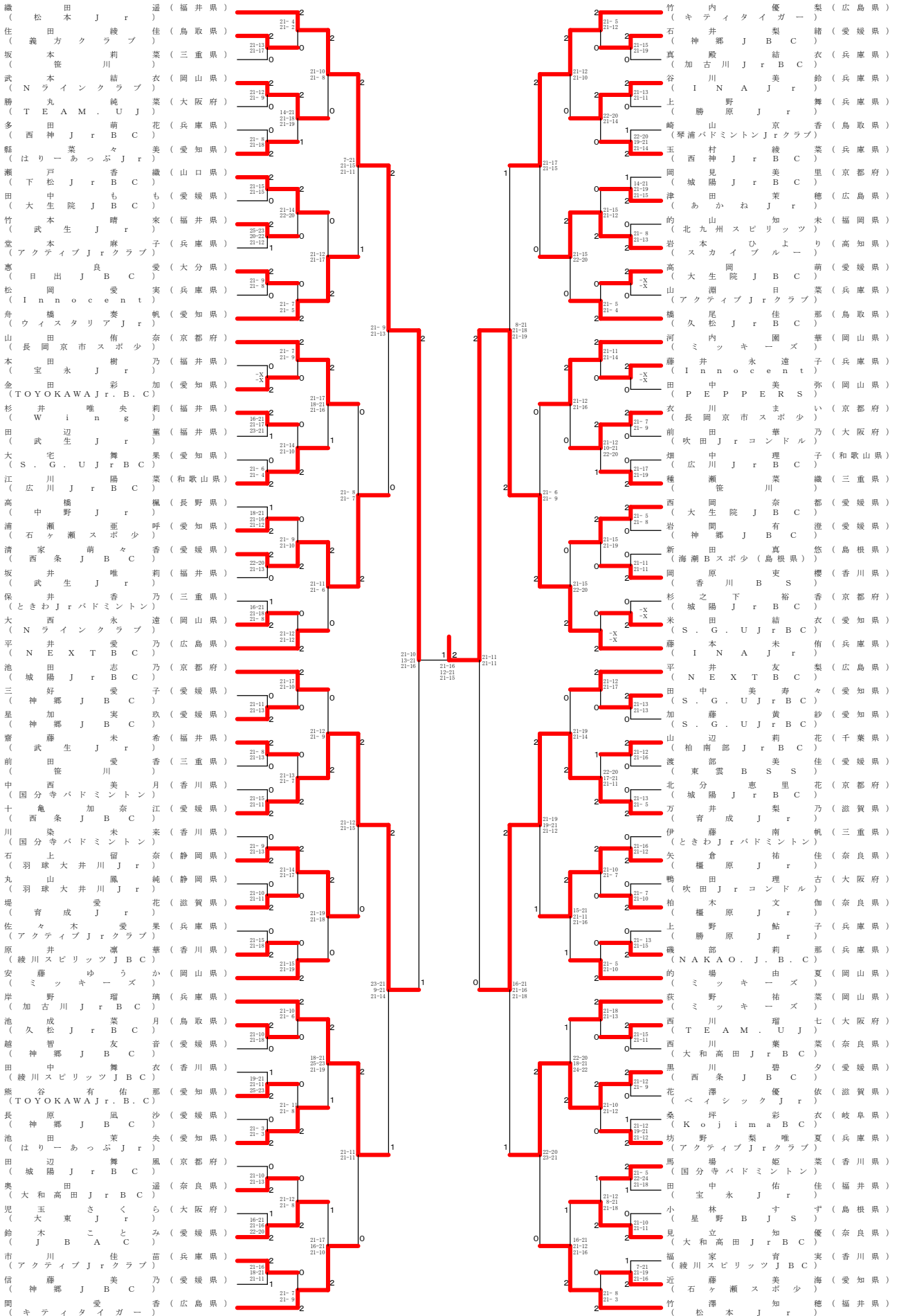
小学6年生女子 27ブロック	西 川	熊 谷	西 岡	田 辺	勝敗	順位
西川 葉菜 [奈良県]		×	×	×	M 0-3 G 2-6 P 133-163	4
熊谷 有佑那 [愛知県]	○ 21-17 18-21 21-19		×	×	M 1-2 G 2-5 P 121-141	3
西岡 奈都 [愛媛県]	○ 21-11 21-9	○ 21-14 21-15		○	M 3-0 G 6-0 P 126-68	1
田辺 董 [福井県]	○ 19-21 21-20 21-15	○ 21-18 21-14	×		M 2-1 G 4-3 P 122-130	2

小学6年生女子 28ブロック	十 亀	惠 良	矢 倉	的 山	勝敗	順位
十亀 加奈江 [愛媛県]		○	○	○	M 3-0 G 6-0 P 126-71	1
惠良 愛 [大分県]	×		×	×	M 0-3 G 0-6 P 66-126	4
矢倉 祐佳 [奈良県]	×	○		○	M 2-1 G 4-2 P 110-90	2
的山 知未 [福岡県]	×	○	×		M 1-2 G 2-4 P 99-114	3

第13回倉敷市ジュニアオープンバドミントン選手権大会

平成26年3月29日-31日

小学6年生女子 決勝トーナメント



第13回倉敷市ジュニアオープンバドミントン選手権大会

平成26年3月29日-31日

小学5年生女子 1ブロック	山口	勝谷	石咲	永井	勝敗	順位
山口 小夏 [大阪府]		× 18-21 18-21	○ 21-14 21-10	○ 21-17 21-20	M 2-1 G 4-2 P 120-103	2
勝谷 元郁 [山口県]	○ 21-18 21-18		○ 21-16 21-9	○ 11-21 21-13 21-17	M 3-0 G 6-1 P 137-112	1
石咲 紀華 [愛知県]	× 14-21 10-21	× 16-21 9-21		○ 12-21 21-20 21-19	M 1-2 G 2-5 P 103-144	3
永井 ひなた [兵庫県]	× 17-21 20-21	× 21-11 13-21 17-21	× 21-12 20-21 19-21		M 0-3 G 2-6 P 148-149	4

小学5年生女子 2ブロック	川畑	宮地	伊藤	山本	勝敗	順位
川畑 琴美 [大阪府]		× X- X-	× X- X-	× X- X-	M 0-3 G 0-6 P 0-0	4
宮地 小冬 [岡山県]	○ -X -X		○ 21-14 21-15	× 15-21 14-21	M 2-1 G 4-2 P 71-71	2
伊藤 すず [愛媛県]	○ -X -X	× 14-21 15-21		× 21-20 17-21 15-21	M 1-2 G 3-4 P 82-104	3
山本 琴乃 [愛知県]	○ -X -X	○ 21-15 21-14	○ 20-21 21-17 21-15		M 3-0 G 6-1 P 104-82	1

小学5年生女子 3ブロック	奥本	宮崎	高山	園	勝敗	順位
奥本 真愛 [広島県]		○ 21-11 21-13	○ 21-9 21-10	○ 21-10 21-8	M 3-0 G 6-0 P 126-61	1
宮崎 日菜子 [兵庫県]	× 11-21 13-21		○ 21-10 21-12	○ 21-13 21-16	M 2-1 G 4-2 P 108-93	2
高山 夢叶 [岡山県]	× 9-21 10-21	× 10-21 12-21		○ 21-9 21-20	M 1-2 G 2-4 P 83-113	3
園 万里奈 [奈良県]	× 10-21 8-21	× 13-21 16-21	× 9-21 20-21		M 0-3 G 0-6 P 76-126	4

小学5年生女子 4ブロック	井手野	千葉	柿本	田辺	勝敗	順位
井手野 綾花 [鳥取県]		○ 21-11 21-8	○ 21-14 21-14	○ 21-13 21-9	M 3-0 G 6-0 P 126-69	1
千葉 優雨 [奈良県]	× 11-21 8-21		○ 18-21 21-19 21-18	○ 21-13 20-21 21-15	M 2-1 G 4-4 P 141-149	2
柿本 蒼依 [愛媛県]	× 14-21 14-21	× 21-18 19-21 18-21		○ 21-15 20-21 21-17	M 1-2 G 3-5 P 148-155	3
田辺 音羽 [福井県]	× 13-21 9-21	× 13-21 21-20 15-21	× 15-21 21-20 17-21		M 0-3 G 2-6 P 124-166	4

小学5年生女子 5ブロック	片山	杉山	上中	村田	勝敗	順位
片山 琴美 [高知県]		○ 21-13 21-14	× 21-18 14-21 16-21	○ 21-13 21-9	M 2-1 G 5-2 P 135-109	2
杉山 優菜 [奈良県]	× 13-21 14-21		× 15-21 15-21	× 19-21 20-21	M 0-3 G 0-6 P 96-126	4
上中 咲希 [岡山県]	○ 18-21 21-14 21-16	○ 21-15 21-15		○ 21-9 21-11	M 3-0 G 6-1 P 144-101	1
村田 結理 [大阪府]	× 13-21 9-21	○ 21-19 21-20	× 9-21 11-21		M 1-2 G 2-4 P 84-123	3

小学5年生女子 6ブロック	成富	松野	大西	安蒜	勝敗	順位
成富 稀咲 [佐賀県]		○ 21-12 21-13	○ 21-10 21-6	○ 21-8 21-11	M 3-0 G 6-0 P 126-60	1
松野 紀菜 [和歌山県]	× 12-21 13-21		○ 21-16 21-12	○ 21-17 21-20	M 2-1 G 4-2 P 109-107	2
大西 琴音 [愛媛県]	× 10-21 6-21	× 16-21 12-21		× 11-21 11-21	M 0-3 G 0-6 P 66-126	4
安蒜 日向子 [京都府]	× 8-21 11-21	× 17-21 20-21	○ 21-11 21-11		M 1-2 G 2-4 P 98-106	3

小学5年生女子 7ブロック	中山	秋田	大東	松本	勝敗	順位
中山 うらら [愛知県]		○ 21-9 21-15	○ 21-10 21-9	○ 21-10 21-15	M 3-0 G 6-0 P 126-68	1
秋田 ゆい [岡山県]	× 9-21 15-21		○ 21-11 21-20	× 21-18 17-21 16-21	M 1-2 G 3-4 P 120-133	3
大東 優奈 [京都府]	× 10-21 9-21	× 11-21 20-21		× 17-21 15-21	M 0-3 G 0-6 P 82-126	4
松本 佳苗 [奈良県]	× 10-21 15-21	○ 18-21 21-17 21-16	○ 21-17 21-15		M 2-1 G 4-3 P 127-128	2

小学5年生女子 8ブロック	鈴木	大西	亀岡	三浦	勝敗	順位
鈴木 沙也夏 [奈良県]		○ 21-11 21-12	× 21-19 20-21 17-21	○ 21-15 21-11	M 2-1 G 5-2 P 142-110	2
大西 杏果 [愛媛県]	× 11-21 12-21		× 8-21 11-21	× 16-21 12-21	M 0-3 G 0-6 P 70-126	4
亀岡 優衣 [岡山県]	○ 19-21 21-20 21-17	○ 21-8 21-11		○ 21-15 21-10	M 3-0 G 6-1 P 145-102	1
三浦 聖花 [兵庫県]	× 15-21 11-21	○ 21-16 21-12	× 15-21 10-21		M 1-2 G 2-4 P 93-112	3

小学5年生女子 9ブロック	桜田	隅	藤原	藤田	勝敗	順位
桜田 さくら [愛媛県]		○ 21-17 15-21 21-12	○ 21-13 21-16	○ 21-12 21-15	M 3-0 G 6-1 P 141-106	1
隅 愛由美 [大阪府]	× 17-21 21-15 12-21		○ 21-15 21-17	○ 21-13 21-8	M 2-1 G 5-2 P 134-110	2
藤原 裕月 [島根県]	× 13-21 16-21	× 15-21 17-21		× 20-21 12-21	M 0-3 G 0-6 P 93-126	4
藤田 愛未 [香川県]	× 12-21 15-21	× 13-21 8-21	○ 21-20 21-12		M 1-2 G 2-4 P 90-116	3

小学5年生女子 10ブロック	三木	西尾	阿形	小野	勝敗	順位
三木 都萌 [徳島県]		○ 21-12 21-10	○ 21-20 21-11	○ 21-9 21-10	M 3-0 G 6-0 P 126-72	1
西尾 美都希 [静岡県]	× 12-21 10-21		× 9-21 10-21	× 16-21 17-21	M 0-3 G 0-6 P 74-126	4
阿形 美里 [岡山県]	× 20-21 11-21	○ 21-9 21-10		○ 21-8 21-12	M 2-1 G 4-2 P 115-81	2
小野 七星 [島根県]	× 9-21 10-21	○ 21-16 21-17	× 8-21 12-21		M 1-2 G 2-4 P 81-117	3

第13回倉敷市ジュニアオープンバドミントン選手権大会

平成26年3月29日-31日

小学5年生女子 11ブロック	下村	松永	小林	柳井	勝敗	順位
下村 理華 [佐賀県]		×	○	×	M 1-2 G 2-4 P 53-84	3
松永 千怜 [東京都]	○		○	×	M 2-1 G 4-2 P 82-64	2
小林 愛和 [石川県]	×	×		×	M 0-3 G 0-6 P 0-0	4
柳井 日菜 [山口県]	○	○	○		M 3-0 G 6-0 P 84-71	1

小学5年生女子 12ブロック	栗山	新田	川畑	伊藤	勝敗	順位
栗山 優里 [佐賀県]		○	×	○	M 2-1 G 4-2 P 118-107	2
新田 綺音 [広島県]	×		×	×	M 0-3 G 0-6 P 83-126	4
川畑 詩都 [石川県]	○	○		○	M 3-0 G 6-0 P 126-93	1
伊藤 彩季葉 [愛媛県]	×	○	×		M 1-2 G 2-4 P 113-114	3

小学5年生女子 13ブロック	関	濱田	戸崎	井上	勝敗	順位
関 葵子 [山口県]		○	×	○	M 2-1 G 4-3 P 139-123	2
濱田 彩実 [福岡県]	×		×	○	M 1-2 G 3-4 P 136-125	3
戸崎 雪穂 [東京都]	○	○		○	M 3-0 G 6-0 P 126-80	1
井上 京香 [大阪府]	×	×	×		M 0-3 G 0-6 P 53-126	4

小学5年生女子 14ブロック	加藤	井関	米山	平田	勝敗	順位
加藤 佑奈 [岐阜県]		○	○	○	M 3-0 G 6-0 P 84-40	1
井関 もも [大阪府]	×		×	×	M 1-2 G 2-4 P 38-84	3
米山 佳那 [島根県]	×	×		×	M 0-3 G 0-6 P 0-0	4
平田 莉未 [沖縄県]	×	○	○		M 2-1 G 4-2 P 64-62	2

小学5年生女子 15ブロック	小林	松本	高田	清水	勝敗	順位
小林 真菜 [愛知県]		×	○	○	M 2-1 G 4-2 P 121-94	2
松本 みなみ [山口県]	○		○	○	M 3-0 G 6-0 P 126-75	1
高田 千代 [三重県]	×	×		○	M 1-2 G 2-5 P 108-131	3
清水 来未 [大阪府]	×	×	×		M 0-3 G 1-6 P 91-146	4

小学5年生女子 16ブロック	坂中	森月	山本	徳本	勝敗	順位
坂中 琴音 [奈良県]		○	○	○	M 3-0 G 6-1 P 145-111	1
森月 渚 [岡山県]	×		×	○	M 1-2 G 2-4 P 102-110	3
山本 鈴乃 [愛知県]	×	○		○	M 2-1 G 5-2 P 138-121	2
徳本 有紗 [京都府]	×	×	×		M 0-3 G 0-6 P 83-126	4

小学5年生女子 17ブロック	谷口	秋山	竹田	斎藤	勝敗	順位
谷口 菜々美 [京都府]		○	○	○	M 3-0 G 6-1 P 144-109	1
秋山 夏海 [岡山県]	×		×	×	M 0-3 G 0-6 P 82-126	4
竹田 さくら [奈良県/奈良県]	×	○		○	M 2-1 G 5-2 P 130-119	2
斎藤 彩乃 [愛媛県]	×	○	×		M 1-2 G 2-4 P 111-113	3

小学5年生女子 18ブロック	金廣	江田	畠中	中瀧	勝敗	順位
金廣 美希 [山口県]		○	○	○	M 3-0 G 6-0 P 126-50	1
江田 遥香 [大阪府]	×		○	○	M 2-1 G 4-2 P 105-93	2
畠中 彩乃 [福井県]	×	×		×	M 0-3 G 0-6 P 66-126	4
中瀧 紗希 [奈良県]	×	×	○		M 1-2 G 2-4 P 86-114	3

小学5年生女子 19ブロック	児玉	篠木	松田	石川	勝敗	順位
児玉 亜依 [滋賀県]		○	○	○	M 3-0 G 6-0 P 126-75	1
篠木 優季 [奈良県]	×		○	○	M 2-1 G 4-3 P 138-125	2
松田 莉歩 [京都府]	×	×		○	M 1-2 G 3-4 P 123-126	3
石川 澄佳 [愛媛県]	×	×	×		M 0-3 G 0-6 P 65-126	4

小学5年生女子 20ブロック	和田	原田	竹中	三浦	勝敗	順位
和田 愛未 [長野県]		○	○	○	M 3-0 G 6-0 P 126-83	1
原田 百々花 [兵庫県]	×		○	×	M 1-2 G 2-4 P 108-122	3
竹中 美裕 [和歌山県]	×	×		×	M 0-3 G 0-6 P 93-126	4
三浦 佳南 [大阪府]	×	○	○		M 2-1 G 4-2 P 108-104	2

第13回倉敷市ジュニアオープンバドミントン選手権大会

平成26年3月29日-31日

小学5年生女子 21ブロック	柳	門脇	杉並	壺井	勝敗	順位
柳 優羽 [京都府]		○ 21-8 21-10	× 21-19 18-21 20-21	○ 21-12 21-19	M 2-1 G 5-2 P 143-110	1
門脇 悠 [鳥取県]	× 8-21 10-21		× 14-21 8-21	× 21-17 15-21 18-21	M 0-3 G 1-6 P 94-143	4
杉並 慶子 [滋賀県]	○ 19-21 21-18 21-20	○ 21-14 21-8		× 21-13 18-21 19-21	M 2-1 G 5-3 P 161-136	2
壺井 新菜 [兵庫県]	× 12-21 19-21	○ 17-21 21-15 21-18	○ 13-21 21-18 21-19		M 2-1 G 4-4 P 145-154	3

小学5年生女子 22ブロック	大広	園田	藤本		勝敗	順位
大広 美友 [愛媛県]		○ 21-17 21-18	○ 21-13 21-10	○ -X -X	M 3-0 G 6-0 P 84-58	1
園田 もも [岐阜県]	× 17-21 18-21		○ 21-17 21-18	○ -X -X	M 2-1 G 4-2 P 77-77	2
藤本 葵衣 [大阪府]	× 13-21 10-21	× 17-21 18-21		○ -X -X	M 1-2 G 2-4 P 58-84	3
	× X- X-	× X- X-	× X- X-		M 0-3 G 0-6 P 0-0	4

小学5年生女子 23ブロック	横山	真木	澤田	岡本	勝敗	順位
横山 里咲 [大分県]		○ 21-11 21-15	○ 21-20 19-21 21-14	○ 21-16 21-17	M 3-0 G 6-1 P 145-114	1
真木 ほのか [愛媛県]	× 11-21 15-21		× 13-21 20-21	× 18-21 15-21	M 0-3 G 0-6 P 92-126	4
澤田 祐美 [大阪府]	× 20-21 21-19 14-21	○ 21-13 21-20		○ 16-21 21-16 21-18	M 2-1 G 5-3 P 155-149	2
岡本 こなつ [京都府]	× 16-21 17-21	○ 21-18 21-15	× 21-16 16-21 18-21		M 1-2 G 3-4 P 130-133	3

小学5年生女子 24ブロック	川邊	染矢	中山	丸山	勝敗	順位
川邊 智絵 [岡山県]		○ 21-19 21-11	○ 21-12 21-8	○ 21-8 21-12	M 3-0 G 6-0 P 126-70	1
染矢 莉那 [大阪府]	× 19-21 11-21		○ 21-12 21-19	○ 21-12 21-10	M 2-1 G 4-2 P 114-95	2
中山 櫻 [福井県]	× 12-21 8-21	× 12-21 19-21		○ 21-20 21-14	M 1-2 G 2-4 P 93-118	3
丸山 明日香 [大分県]	× 8-21 12-21	× 12-21 10-21	× 20-21 14-21		M 0-3 G 0-6 P 76-126	4

小学5年生女子 25ブロック	山岸	新出	尾原	栄阪	勝敗	順位
山岸 葉月 [大阪府]		○ 21-8 21-6	○ 21-18 21-11	○ 21-16 21-11	M 3-0 G 6-0 P 126-70	1
新出 舞奈 [島根県]	× 8-21 6-21		× 13-21 10-21	× 15-21 14-21	M 0-3 G 0-6 P 66-126	4
尾原 美咲 [和歌山県]	× 18-21 11-21	○ 21-13 21-10		○ 21-18 21-20	M 2-1 G 4-2 P 113-103	2
栄阪 莉子 [兵庫県]	× 16-21 11-21	○ 21-15 21-14	× 18-21 20-21		M 1-2 G 2-4 P 107-113	3

小学5年生女子 26ブロック	新田	築山	佐藤	勝丸	勝敗	順位
新田 七海 [和歌山県]		× 20-21 20-21	○ 21-8 21-8	○ 21-20 21-14	M 2-1 G 4-2 P 124-92	2
築山 百合奈 [京都府]	○ 21-20 21-20		○ 21-8 21-9	○ 21-20 21-13	M 3-0 G 6-0 P 126-90	1
佐藤 李帆 [島根県]	× 8-21 8-21	× 8-21 9-21		× 14-21 7-21	M 0-3 G 0-6 P 54-126	4
勝丸 美空 [大阪府]	× 20-21 14-21	× 20-21 13-21	○ 21-14 21-7		M 1-2 G 2-4 P 109-105	3

小学5年生女子 27ブロック	三田	大竹	山本		勝敗	順位
三田 珠依 [京都府]		○ 21-16 21-10	○ 21-9 21-14	○ -X -X	M 3-0 G 6-0 P 84-49	1
大竹 絢葉 [東京都]	× 16-21 10-21		○ 21-11 21-11	○ -X -X	M 2-1 G 4-2 P 68-64	2
山本 絢菜 [兵庫県]	× 9-21 14-21	× 11-21 11-21		○ -X -X	M 1-2 G 2-4 P 45-84	3
	× X- X-	× X- X-	× X- X-		M 0-3 G 0-6 P 0-0	4

小学5年生女子 28ブロック	石川	加藤	小山	柴田	勝敗	順位
石川 真愛 [愛媛県]		○ 21-12 21-9	○ 21-16 21-18	× 18-21 12-21	M 2-1 G 4-2 P 114-97	2
加藤 千晴 [兵庫県]	× 12-21 9-21		× 14-21 16-21	× 12-21 15-21	M 0-3 G 0-6 P 78-126	4
小山 らら [大阪府]	× 16-21 18-21	○ 21-14 21-16		× 12-21 15-21	M 1-2 G 2-4 P 103-114	3
柴田 莉子 [福岡県]	○ 21-18 21-12	○ 21-12 21-15	○ 21-12 21-15		M 3-0 G 6-0 P 126-84	1

第13回倉敷市ジュニアオープンバドミントン選手権大会

平成26年3月29日-31日

小学4年生好 1ブロック	藤田	越本	芝口	中根	勝敗	順位
藤田 星来 [富山県]	/	○ 21-9 21-11	○ 21-17 21-9	○ 21-11 21-8	M 3-0 G 6-0 P 126-65	1
越本 凜音 [大阪府]	×	/	×	×	M 0-3 G 0-6 P 75-126	4
芝口 榛香 [奈良県]	×	○ 21-14 21-12	/	○ 21-15 21-14	M 2-1 G 4-2 P 110-97	2
中根 美咲 [愛知県]	×	○ 21-12 21-17	×	/	M 1-2 G 2-4 P 90-113	3

小学4年生好 2ブロック	梅田	蓑輪	梅本	上岡	勝敗	順位
梅田 莉々子 [愛知県]	/	○ 21-7 21-7	○ 21-13 21-17	○ 21-17 21-9	M 3-0 G 6-0 P 126-70	1
蓑輪 春佳 [福井県]	×	/	×	×	M 0-3 G 0-6 P 64-126	4
梅本 実香 [奈良県]	×	○ 21-20 21-11	/	×	M 1-2 G 2-4 P 97-115	3
上岡 美月 [香川県]	×	○ 21-11 21-8	○ 21-13 21-12	/	M 2-1 G 4-2 P 110-86	2

小学4年生好 3ブロック	長嶋	浅見	高山	吉松	勝敗	順位
長嶋 穂希 [千葉県]	/	○ 21-13 21-11	○ 21-7 21-7	○ 21-14 21-11	M 3-0 G 6-0 P 126-63	1
浅見 滯 [京都府]	×	/	○ 21-20 21-14	×	M 1-2 G 2-4 P 92-118	3
高山 瑞季 [岡山県]	×	×	/	×	M 0-3 G 0-6 P 69-126	4
吉松 佳純 [山口県]	×	○ 21-14 21-12	○ 21-7 21-14	/	M 2-1 G 4-2 P 109-89	2

小学4年生好 4ブロック	倉島	貴志	北山	田辺	勝敗	順位
倉島 美咲 [埼玉県]	/	○ 21-16 21-12	○ 21-15 21-14	○ 21-8 21-8	M 3-0 G 6-0 P 126-73	1
貴志 夢奈 [奈良県]	×	/	×	○ 21-12 21-19	M 1-2 G 2-4 P 101-115	3
北山 咲織 [香川県]	×	○ 21-13 21-18	/	○ 21-17 21-8	M 2-1 G 4-2 P 113-98	2
田辺 裕美 [福井県]	×	×	×	/	M 0-3 G 0-6 P 72-126	4

小学4年生好 5ブロック	大澤	木村	檜木	小沼	勝敗	順位
大澤 陽奈 [東京都]	/	○ 21-11 21-10	○ 21-10 21-10	○ 21-8 21-8	M 3-0 G 6-0 P 126-57	1
木村 寧々 [愛媛県]	×	/	○ 21-19 13-21 21-17	○ 21-10 21-11	M 2-1 G 4-3 P 118-120	2
檜木 歩美 [岡山県]	×	×	/	○ 21-11 21-10	M 1-2 G 3-4 P 119-118	3
小沼 詩奈 [茨城県]	×	×	×	/	M 0-3 G 0-6 P 58-126	4

小学4年生好 6ブロック	吉田	城谷	今泉	木水	勝敗	順位
吉田 琴美 [大阪府]	/	○ 21-14 21-12	○ 21-20 21-19	○ 17-21 21-14 21-20	M 3-0 G 6-1 P 143-120	1
城谷 幸歩 [兵庫県]	×	/	×	×	M 0-3 G 0-6 P 93-126	4
今泉 杏果 [佐賀県]	×	○ 21-18 21-13	/	×	M 1-2 G 3-4 P 128-132	3
木水 優羽 [福井県]	×	○ 21-18 21-18	○ 21-15 17-21 21-11	/	M 2-1 G 5-3 P 156-142	2

小学4年生好 7ブロック	氏家	丸中	岡本	大西	勝敗	順位
氏家 璃子 [香川県]	/	○ 21-9 21-14	○ 21-6 21-11	○ 21-8 21-8	M 3-0 G 6-0 P 126-56	1
丸中 璃咲 [広島県]	×	/	×	○ 21-15 14-21 21-20	M 1-2 G 3-5 P 129-155	3
岡本 奈夕 [奈良県]	×	○ 21-13 15-21 21-16	/	○ 21-20 21-18	M 2-1 G 4-3 P 116-130	2
大西 ほの香 [福井県]	×	×	×	/	M 0-3 G 1-6 P 110-140	4

小学4年生好 8ブロック	赤松	明石	田辺	今井	勝敗	順位
赤松 明依 [香川県]	/	○ -X -X	○ 21-11 21-13	○ 21-7 21-10	M 3-0 G 6-0 P 84-41	1
明石 結 [福井県]	×	/	×	×	M 0-3 G 0-6 P 0-0	4
田辺 帆望 [大分県]	×	○ -X -X	/	○ 21-18 21-18	M 2-1 G 4-2 P 66-78	2
今井 綾音 [奈良県]	×	○ -X -X	×	/	M 1-2 G 2-4 P 53-84	3

第13回倉敷市ジュニアオープンバドミントン選手権大会

平成26年3月29日-31日

小学4年生好 9ブロック	中原	竹森	渡辺	石黒	勝敗	順位
中原 鈴 [岡山県]	○	○	○	M 3-0 G 6-1 P 145-102	1	
竹森 美優 [香川県]	×	○	○	M 2-1 G 4-2 P 113-105	2	
渡辺 きらら [愛媛県]	×	×	×	M 0-3 G 1-6 P 114-144	4	
石黒 礼菜 [愛知県]	×	×	○	M 1-2 G 3-5 P 140-161	3	

小学4年生好 10ブロック	竹原	大塚	川岡	久保	勝敗	順位
竹原 遼 [岡山県]	○	○	○	M 3-0 G 6-1 P 144-116	1	
大塚 彩夏 [兵庫県]	×	×	○	M 1-2 G 3-4 P 121-138	3	
川岡 萌 [山口県]	×	○	○	M 2-1 G 5-3 P 156-137	2	
久保 絢音 [香川県]	×	×	×	M 0-3 G 0-6 P 96-126	4	

小学4年生好 11ブロック	西井	内田	大坪	土田	勝敗	順位
西井 翔奈 [京都府]	○	○	○	M 3-0 G 6-0 P 84-49	1	
内田 朱美 [島根県]	×	×	×	M 0-3 G 0-6 P 0-0	4	
大坪 珠吏 [鳥取県]	×	○	○	M 2-1 G 4-3 P 88-102	2	
土田 乃愛 [石川県]	×	○	×	M 1-2 G 3-4 P 82-103	3	

小学4年生好 12ブロック	熊谷	岩田	平井	内海	勝敗	順位
熊谷 磨菜 [愛知県]	○	○	○	M 3-0 G 6-2 P 156-127	1	
岩田 沙奈 [大阪府]	×	×	×	M 0-3 G 0-6 P 69-126	4	
平井 志唯菜 [福井県]	×	○	○	M 2-1 G 5-2 P 135-124	2	
内海 明莉 [京都府]	×	○	×	M 1-2 G 3-4 P 135-118	3	

小学4年生好 13ブロック	水津	岩山	今泉	平川	勝敗	順位
水津 愛美 [山口県]	○	○	○	M 3-0 G 6-0 P 84-42	1	
岩山 由那 [兵庫県]	×	×	×	M 1-2 G 3-4 P 68-102	3	
今泉 沙良 [佐賀県]	×	×	×	M 0-3 G 0-6 P 0-0	4	
平川 結友 [大阪府]	×	○	○	M 2-1 G 4-3 P 84-92	2	

小学4年生好 14ブロック	大野	石原	石原	阿比留	勝敗	順位
大野 萌恵 [香川県]	○	○	○	M 3-0 G 6-1 P 104-73	1	
石原 優南 [愛知県]	×	○	×	M 1-2 G 2-4 P 53-84	3	
石原 采音 [和歌山県]	×	×	×	M 0-3 G 0-6 P 0-0	4	
阿比留 優花 [三重県]	×	○	○	M 2-1 G 5-2 P 92-92	2	

小学4年生好 15ブロック	城戸	今村	内藤	大森	勝敗	順位
城戸 凜音 [香川県]	○	×	×	M 1-2 G 2-4 P 108-106	3	
今村 愛彩 [京都府]	×	×	×	M 0-3 G 0-6 P 62-126	4	
内藤 慧 [岡山県]	○	○	×	M 2-1 G 4-2 P 122-95	2	
大森 星空 [愛媛県]	○	○	○	M 3-0 G 6-0 P 126-91	1	

小学4年生好 16ブロック	廣瀬	宮城	森	姫野	勝敗	順位
廣瀬 咲 [三重県]	○	○	○	M 3-0 G 6-0 P 126-74	1	
宮城 花音 [沖縄県]	×	○	○	M 2-1 G 4-3 P 123-129	2	
森 天瞳 [岡山県]	×	×	○	M 1-2 G 3-4 P 126-135	3	
姫野 こはる [大分県]	×	×	×	M 0-3 G 0-6 P 89-126	4	

第13回倉敷市ジュニアオープンバドミントン選手権大会

平成26年3月29日-31日

小学4年生好 17ブロック	久次米	杉井	黒川	篠原	勝敗	順位
久次米 愛 [徳島県]	/	○ 21-17 21-14	○ 21-14 21-18	○ 21-7 21-9	M 3-0 G 6-0 P 126-79	1
杉井 巴彩里 [福井県]	× 17-21 14-21	/	○ 21-15 21-9	○ 21-12 21-7	M 2-1 G 4-2 P 115-85	2
黒川 まこ [愛媛県]	× 14-21 18-21	× 15-21 9-21	/	○ 21-18 21-19	M 1-2 G 2-4 P 98-121	3
篠原 妃和 [愛知県]	× 7-21 9-21	× 12-21 7-21	× 18-21 19-21	/	M 0-3 G 0-6 P 72-126	4

小学4年生好 18ブロック	藤田	佐久間	大石	花咲	勝敗	順位
藤田 訪葉 [香川県]	/	× 21-16 15-21 20-21	○ 16-21 21-17 21-12	× 13-21 21-16 13-21	M 1-2 G 4-5 P 161-166	3
佐久間 望永 [愛知県]	○ 16-21 21-15 21-20	/	× 14-21 17-21	× 11-21 8-21	M 1-2 G 2-5 P 108-140	4
大石 桃花 [兵庫県]	× 21-16 17-21 12-21	○ 21-14 21-17	/	× 20-21 18-21	M 1-2 G 3-4 P 130-131	2
花咲 彩月 [京都府]	○ 21-13 16-21 21-13	○ 21-11 21-8	○ 21-20 21-18	/	M 3-0 G 6-1 P 142-104	1

小学4年生好 19ブロック	神山	石田	名倉	矢島	勝敗	順位
神山 和奏 [大阪府]	/	× 20-21 19-21	○ 21-12 21-8	○ 21-9 21-16	M 2-1 G 4-2 P 123-87	2
石田 萌 [愛知県]	○ 21-20 21-19	/	○ 21-15 21-12	○ 21-9 21-12	M 3-0 G 6-0 P 126-87	1
名倉 あゆみ [兵庫県]	× 12-21 8-21	× 15-21 12-21	/	○ 21-16 9-21 21-19	M 1-2 G 2-5 P 98-140	3
矢島 芽依 [岐阜県]	× 9-21 16-21	× 9-21 12-21	× 16-21 21-9 19-21	/	M 0-3 G 1-6 P 102-135	4

小学4年生好 20ブロック	林	桑坪	池内	杉原	勝敗	順位
林 奈菜 [広島県]	/	○ -X -X	× 20-21 20-21	○ 21-10 21-12	M 2-1 G 4-2 P 82-64	2
桑坪 華 [岐阜県]	× X- X-	/	× X- X-	× X- X-	M 0-3 G 0-6 P 0-0	4
池内 萌衣 [兵庫県]	○ 21-20 21-20	○ -X -X	/	○ 21-11 21-12	M 3-0 G 6-0 P 84-63	1
杉原 汐莉 [愛知県]	× 10-21 12-21	○ -X -X	× 11-21 12-21	/	M 1-2 G 2-4 P 45-84	3

小学4年生好 21ブロック	久湊	高柳	斉藤	勝元	勝敗	順位
久湊 菜々 [愛知県]	/	○ 21-9 21-7	○ 21-10 21-6	○ 21-10 21-16	M 3-0 G 6-0 P 126-58	1
高柳 愛 [石川県]	× 9-21 7-21	/	× 10-21 10-21	× 13-21 8-21	M 0-3 G 0-6 P 57-126	4
斉藤 愛加 [愛媛県]	× 10-21 6-21	○ 21-10 21-10	/	× 19-21 12-21	M 1-2 G 2-4 P 89-104	3
勝元 英理 [大阪府]	× 10-21 16-21	○ 21-13 21-8	○ 21-19 21-12	/	M 2-1 G 4-2 P 110-94	2

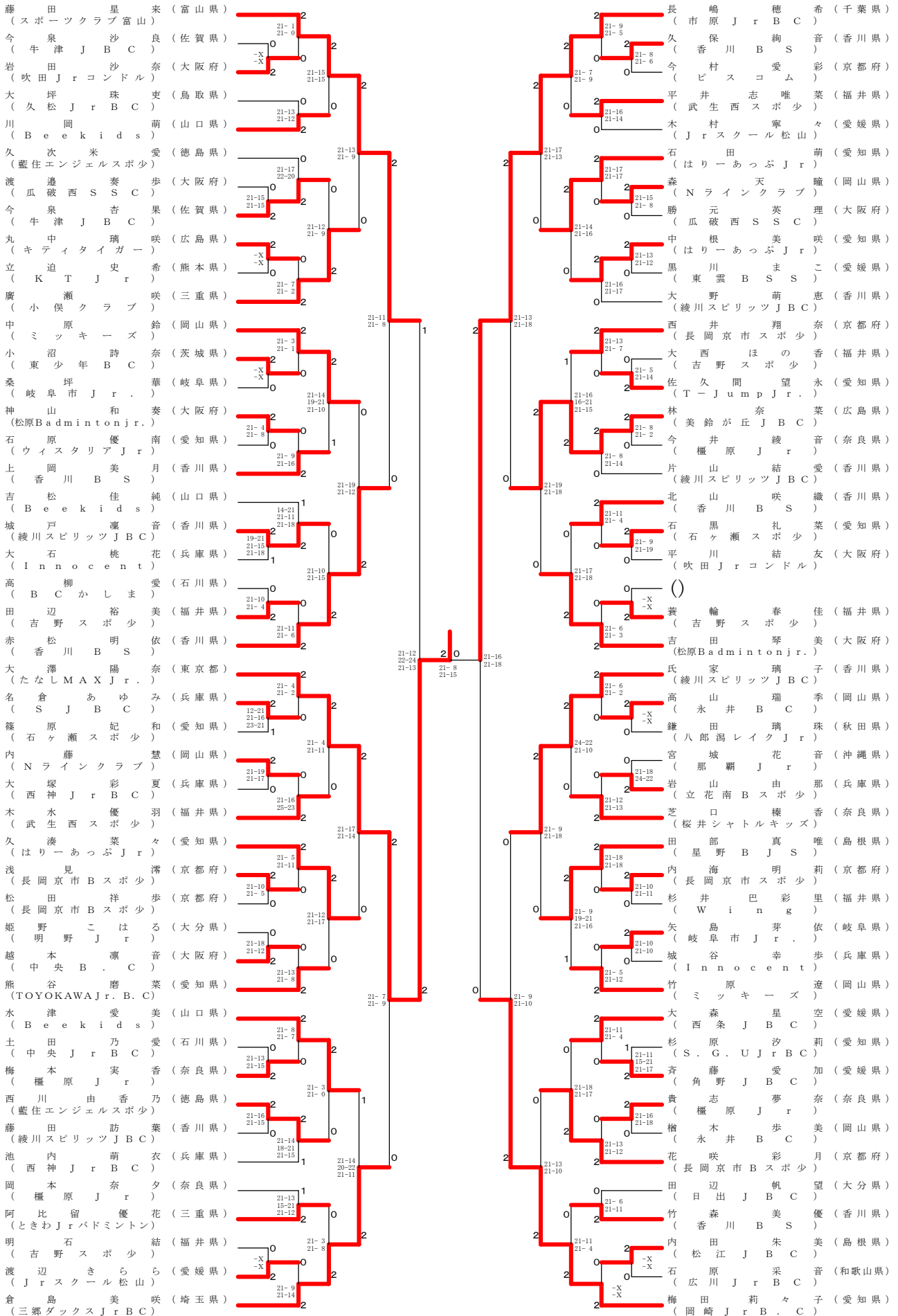
小学4年生好 22ブロック	鎌田	立迫	片山	松田	勝敗	順位
鎌田 璃珠 [秋田県]	/	× X- X-	× X- X-	× X- X-	M 0-3 G 0-6 P 0-0	4
立迫 史希 [熊本県]	○ -X -X	/	× X- X-	× X- X-	M 1-2 G 2-4 P 0-0	3
片山 結愛 [香川県]	○ -X -X	○ -X -X	/	○ 21-18 21-15	M 3-0 G 6-0 P 42-33	1
松田 祥歩 [京都府]	○ -X -X	○ -X -X	× 18-21 15-21	/	M 2-1 G 4-2 P 33-42	2

小学4年生好 23ブロック	田部	渡邊	西川		勝敗	順位
田部 真唯 [島根県]	/	○ 18-21 21-14 21-17	○ 21-13 21-12	○ -X -X	M 3-0 G 6-1 P 102-77	1
渡邊 奏歩 [大阪府]	× 21-18 14-21 17-21	/	× 17-21 15-21	○ -X -X	M 1-2 G 3-4 P 84-102	3
西川 由香乃 [徳島県]	× 13-21 12-21	○ 21-17 21-15	/	○ -X -X	M 2-1 G 4-2 P 67-74	2
	× X- X-	× X- X-	× X- X-	/	M 0-3 G 0-6 P 0-0	4

第13回倉敷市ジュニアオープンバドミントン選手権大会

平成26年3月29日-31日

小学4年生女子 決勝トーナメント



第13回倉敷市ジュニアオープンバドミントン選手権大会

平成26年3月29日-31日

小学3年生好 1ブロック	後藤	伊藤	宮崎	永井	勝敗	順位
後藤 咲々 [茨城県]		○ 21-15 21-11	○ -X -X	○ 21- 8 21-10	M 3-0 G 6-0 P 84-44	1
伊藤 るな [愛媛県]	×		○ -X -X	○ 21-10 21-10	M 2-1 G 4-2 P 68-62	2
宮崎 咲 [熊本県]	×	×		×	M 0-3 G 0-6 P 0-0	4
永井 はるひ [兵庫県]	×	×	○ -X -X		M 1-2 G 2-4 P 38-84	3

小学3年生好 2ブロック	明地	浦島	中原	中林	勝敗	順位
明地 陽菜 [大阪府]		○ 21-10 21-10	○ 21-11 21- 6	○ 21-10 21-10	M 3-0 G 6-0 P 126-57	1
浦島 実玖 [奈良県]	×		○ 21-10 21-10	×	M 1-2 G 2-4 P 81-104	3
中原 彩花 [岡山県]	×	×		×	M 0-3 G 0-6 P 53-126	4
中林 瑞貴 [愛知県]	×	○ 21-10 21- 9	○ 21- 7 21- 9		M 2-1 G 4-2 P 104-77	2

小学3年生好 3ブロック	亀井	田中	山本	岩井	勝敗	順位
亀井 菜杏 [兵庫県]		×	○ 21-11 21-18	○ 21-13 21-14	M 2-1 G 4-2 P 116-98	2
田中 遥奈 [岡山県]	○ 21-15 21-17		○ 21- 7 21- 9	○ 21- 9 21-14	M 3-0 G 6-0 P 126-71	1
山本 萌愛 [愛媛県]	×	×		×	M 0-3 G 0-6 P 71-126	4
岩井 仁香 [大阪府]	×	×	○ 21-14 21-12		M 1-2 G 2-4 P 92-110	3

小学3年生好 4ブロック	田頭	金田	岩城	宮本	勝敗	順位
田頭 望乃加 [徳島県]		○ 21-11 21- 9	×	○ 21-16 21-19	M 2-1 G 4-2 P 109-97	2
金田 有加 [愛知県]	×		×	×	M 0-3 G 1-6 P 100-142	4
岩城 杏奈 [大阪府]	○ 21-12 21-13	○ 21-12 21-13		○ 21-10 21-16	M 3-0 G 6-0 P 126-76	1
宮本 千聖 [広島県]	×	○ 16-21 21-16 21-18	×		M 1-2 G 2-5 P 119-139	3

小学3年生好 5ブロック	尾原	下村	鈴木	長谷川	勝敗	順位
尾原 あかり [和歌山県]		○ 20-21 21-18 21-13	○ 21-13 21-12	×	M 2-1 G 5-3 P 147-131	2
下村 彩花 [佐賀県]	×		○ 21-18 21-17	×	M 1-2 G 3-4 P 122-139	3
鈴木 彩加 [奈良県]	×	×		×	M 0-3 G 0-6 P 86-126	4
長谷川 あゆか [岡山県]	○ 12-21 21- 9 21-13	○ 21-18 21-10	○ 21-17 21- 9		M 3-0 G 6-1 P 138-97	1

小学3年生好 6ブロック	金廣	吉川	宮崎	坪内	勝敗	順位
金廣 真季 [山口県]		×	○ 19-21 21-18 21-16	○ 21- 8 21-11	M 2-1 G 4-3 P 129-116	2
吉川 天乃 [岡山県]	○ 21- 9 21-17		○ 21-10 21- 7	○ 21-11 21- 8	M 3-0 G 6-0 P 126-62	1
宮崎 可奈子 [兵庫県]	×	×		○ 21-15 21-11	M 1-2 G 3-4 P 114-129	3
坪内 万侖 [島根県]	×	×	×		M 0-3 G 0-6 P 64-126	4

小学3年生好 7ブロック	金澤	廣瀬	吉川	山中	勝敗	順位
金澤 志歩 [徳島県]		○ 21-18 21-14	○ 21-12 21-15	○ 21-14 21-10	M 3-0 G 6-0 P 126-83	1
廣瀬 鈴 [静岡県]	×		×	○ 21-13 21-12	M 1-2 G 2-4 P 110-109	3
吉川 羽音 [石川県]	×	○ 21-20 21-16		○ 21-18 21-17	M 2-1 G 4-2 P 111-113	2
山中 彩貴 [三重県]	×	×	×		M 0-3 G 0-6 P 84-126	4

小学3年生好 8ブロック	石川	富山	須崎	宮崎	勝敗	順位
石川 心菜 [東京都]		○ 21-16 21-15	○ 21-10 21-17	○ 21-16 21-13	M 3-0 G 6-0 P 126-87	1
富山 紗帆 [兵庫県]	×		×	○ 21-18 16-21 21-20	M 1-2 G 2-5 P 126-143	3
須崎 沙織 [茨城県]	×	○ 21-20 21-17		○ 21-18 21-20	M 2-1 G 4-2 P 111-117	2
宮崎 朋花 [香川県]	×	×	×		M 0-3 G 1-6 P 126-142	4

第13回倉敷市ジュニアオープンバドミントン選手権大会

平成26年3月29日-31日

小学3年生好 9ブロック	日野石	門脇	赤澤	岡本	勝敗	順位
日野石 杏 [広島県]	○	○	○	M 3-0 G 6-0 P 126-73	1	
門脇 想 [鳥取県]	×	○	×	M 1-2 G 2-4 P 97-107	3	
赤澤 涼華 [千葉県]	×	○	○	M 2-1 G 4-2 P 115-96	2	
岡本 環 [岡山県]	×	×	×	M 0-3 G 0-6 P 64-126	4	

小学3年生好 10ブロック	笠谷	田中	住森	豊口	勝敗	順位
笠谷 沙織 [京都府]	×	×	×	M 0-3 G 0-6 P 85-126	4	
田中 佐彩 [熊本県]	○	○	○	M 3-0 G 6-0 P 126-88	1	
住森 蘭珠 [岡山県]	○	×	×	M 1-2 G 2-4 P 107-113	3	
豊口 紗智華 [香川県]	○	×	○	M 2-1 G 4-2 P 112-103	2	

小学3年生好 11ブロック	山川	古根川	相本	笠野	勝敗	順位
山川 美咲 [岡山県]	○	○	○	M 3-0 G 6-0 P 126-73	1	
古根川 美桜 [奈良県]	×	○	○	M 2-1 G 4-2 P 107-93	2	
相本 珠杏 [山口県]	×	×	○	M 1-2 G 2-5 P 100-133	3	
笠野 鈴風 [兵庫県]	×	×	×	M 0-3 G 1-6 P 105-139	4	

小学3年生好 12ブロック	宮崎	執行	浦桜	末井	勝敗	順位
宮崎 春菜 [香川県]	○	○	○	M 3-0 G 6-0 P 126-82	1	
執行 凛 [広島県]	×	×	×	M 0-3 G 0-6 P 75-126	4	
浦桜 華 [兵庫県]	×	○	×	M 1-2 G 2-4 P 119-112	3	
末井 優里菜 [岡山県]	×	○	○	M 2-1 G 4-2 P 106-106	2	

小学3年生好 13ブロック	田中	篠木	中谷	河辺	勝敗	順位
田中 なな [愛媛県]	○	○	×	M 2-1 G 4-2 P 119-92	2	
篠木 佑奈 [奈良県]	×	○	×	M 1-2 G 3-5 P 132-160	3	
中谷 風沙 [兵庫県]	×	×	×	M 0-3 G 1-6 P 110-139	4	
河辺 美颯 [愛知県]	○	○	○	M 3-0 G 6-1 P 146-116	1	

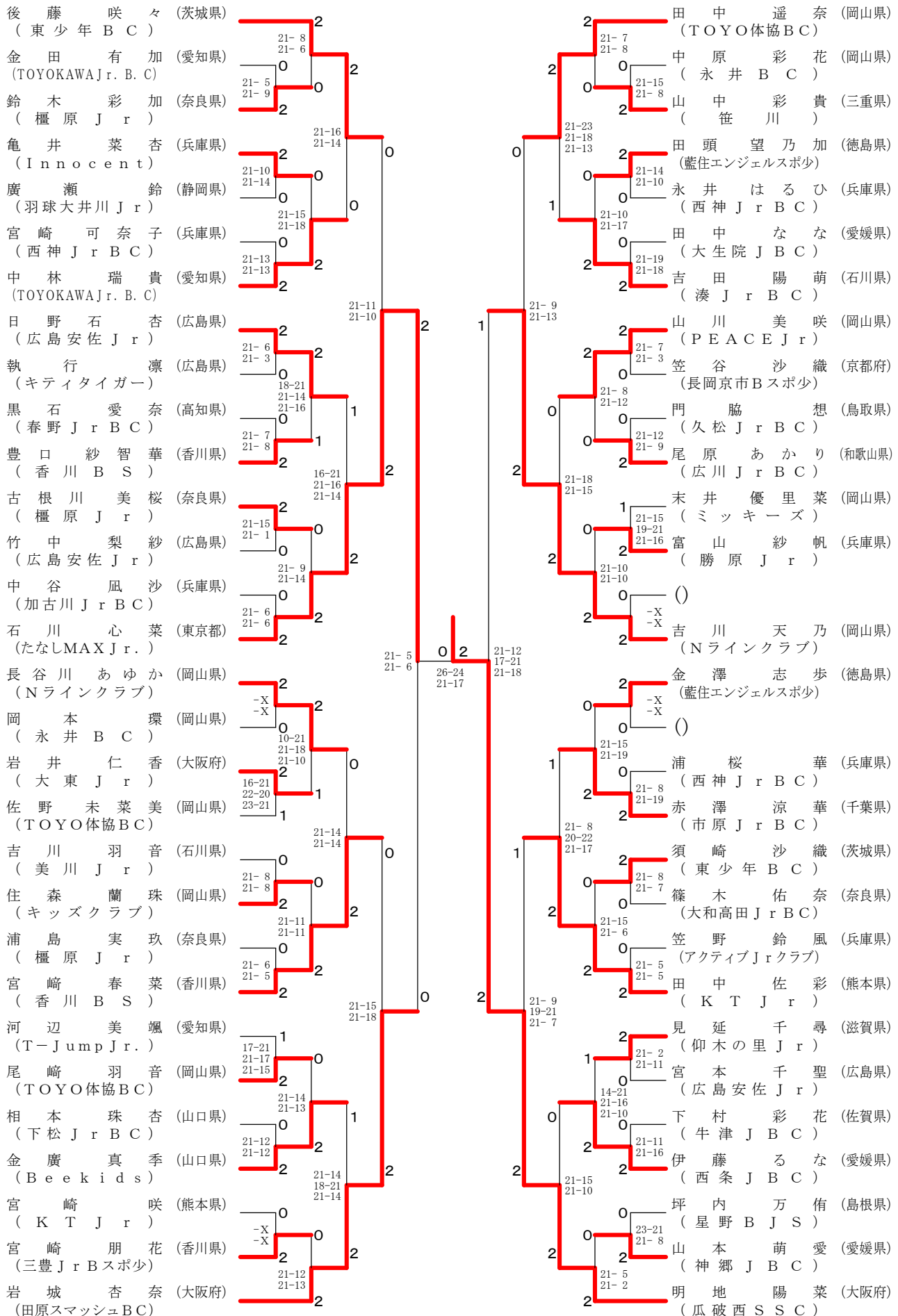
小学3年生好 14ブロック	吉田	竹中	佐野	勝敗	順位
吉田 陽萌 [石川県]	○	○	○	M 3-0 G 6-0 P 84-67	1
竹中 梨紗 [広島県]	×	×	○	M 1-2 G 2-4 P 72-84	3
佐野 未菜美 [岡山県]	×	○	○	M 2-1 G 4-2 P 76-81	2
	×	×	×	M 0-3 G 0-6 P 0-0	4

小学3年生好 15ブロック	見延	尾崎	黒石	勝敗	順位
見延 千尋 [滋賀県]	○	○	○	M 3-0 G 6-0 P 84-58	1
尾崎 羽音 [岡山県]	×	○	○	M 2-1 G 4-2 P 80-70	2
黒石 愛奈 [高知県]	×	×	○	M 1-2 G 2-4 P 48-84	3
	×	×	×	M 0-3 G 0-6 P 0-0	4

第13回倉敷市ジュニアオープンバドミントン選手権大会

平成26年3月29日-31日

小学3年生女子 決勝トーナメント



第13回倉敷市ジュニアオープンバドミントン選手権大会

平成26年3月29日-31日

小学2・1年生女子 1ブロック	八木	中川	藤井	今井	勝敗	順位
八木 美帆 [佐賀県]		○ 21-13 21-14	○ 21-17 20-21 21-19	○ 21-13 21-15	M 3-0 G 6-1 P 146-112	1
中川 友那 [愛媛県]	×		×	×	M 0-3 G 1-6 P 111-144	4
藤井 史穂 [大阪府]	×	○ 21-12 21-14		○ 21-15 21-15	M 2-1 G 5-2 P 141-118	2
今井 渚月 [奈良県]	×	○ 18-21 21-17 21-20	×		M 1-2 G 2-5 P 118-142	3

小学2・1年生女子 2ブロック	不破	岡本	安延	長谷川	勝敗	順位
不破 瑠香 [富山県]		○ 21- 8 21- 7	○ 21- 6 21- 7	○ 21- 8 21- 9	M 3-0 G 6-0 P 126-45	1
岡本 紗和 [奈良県]	×		×	×	M 0-3 G 1-6 P 104-144	4
安延 心結 [岡山県]	×	○ 21-17 21-20		○ 21-14 21- 8	M 2-1 G 4-2 P 97-101	2
長谷川 眞子 [京都府]	×	○ 18-21 21-12 21-19	×		M 1-2 G 2-5 P 99-136	3

小学2・1年生女子 3ブロック	畑末	遠藤	小沼	中藤	勝敗	順位
畑末 真緒 [兵庫県]		○ 21-13 21-12	○ 21-19 21-12	○ 21-12 20-21 21-20	M 3-0 G 6-1 P 146-109	1
遠藤 唯羽 [栃木県]	×		×	×	M 0-3 G 0-6 P 81-126	4
小沼 鈴奈 [茨城県]	×	○ 21-12 21-12		○ 21-14 21-17	M 2-1 G 4-2 P 115-97	2
中藤 翼 [岡山県]	×	○ 21-18 21-14	×		M 1-2 G 3-4 P 126-136	3

小学2・1年生女子 4ブロック	堀	吉川	伊藤	柳	勝敗	順位
堀 小雪 [岡山県]		○ 21- 8 21- 9	○ 21- 7 21- 7	○ 21-14 21-10	M 3-0 G 6-0 P 126-55	1
吉川 桃加 [福井県]	×		○ 21-13 21-17	○ 21-20 21-14	M 2-1 G 4-2 P 101-106	2
伊藤 夢菜 [三重県]	×	×		×	M 0-3 G 0-6 P 65-126	4
柳 杏優 [京都府]	×	×	○ 21-11 21-10		M 1-2 G 2-4 P 100-105	3

小学2・1年生女子 5ブロック	遠藤	今泉	古西	大西	勝敗	順位
遠藤 美羽 [栃木県]		○ 21-17 21-16	○ 21- 7 21- 9	○ 21- 8 21-10	M 3-0 G 6-0 P 126-67	1
今泉 明日香 [佐賀県]	×		○ 21-17 21-13	○ 21- 8 21- 9	M 2-1 G 4-2 P 117-89	2
古西 葵衣 [兵庫県]	×	×		○ 21-18 21-14	M 1-2 G 2-4 P 88-116	3
大西 絢心 [愛媛県]	×	×	×		M 0-3 G 0-6 P 67-126	4

小学2・1年生女子 6ブロック	山脇	吉岡	光岡	牛居	勝敗	順位
山脇 理保子 [高知県]		○ 21-19 19-21 21-17	○ 21-11 21-14	○ 21-11 21- 9	M 3-0 G 6-1 P 145-102	1
吉岡 葉菜 [大阪府]	×		○ 20-21 21-10 21-11	○ 21- 9 21-13	M 2-1 G 5-3 P 161-125	2
光岡 瑠那 [岡山県]	×	×		○ 21-20 21-16	M 1-2 G 3-4 P 109-140	3
牛居 瑞季 [和歌山県]	×	×	×		M 0-3 G 0-6 P 78-126	4

小学2・1年生女子 7ブロック	大東	渡部	名倉	梅本	勝敗	順位
大東 美優 [京都府]		○ 21-14 21-15	○ 18-21 21-15 21-12	×	M 2-1 G 4-3 P 140-119	2
渡部 ほのか [愛媛県]	×		×	×	M 0-3 G 0-6 P 89-126	4
名倉 蓮 [兵庫県]	×	○ 21-18 21-13		×	M 1-2 G 3-4 P 119-133	3
梅本 実紀 [奈良県]	○ 21-19 21-19	○ 21-19 21-10	○ 21-15 21-14		M 3-0 G 6-0 P 126-96	1

小学2・1年生女子 8ブロック	加藤	篠村	北分	高岡	勝敗	順位
加藤 杏里紗 [岐阜県]		×	○ 21-12 21- 9	○ 21-19 19-21 21-19	M 2-1 G 4-3 P 127-122	2
篠村 夕月 [富山県]	○ 21-14 21-10		○ 21-11 21- 8	○ 21-20 21-16	M 3-0 G 6-0 P 126-79	1
北分 彩花 [京都府]	×	×		×	M 0-3 G 0-6 P 56-126	4
高岡 花怜 [愛媛県]	×	×	○ 21- 9 21- 7		M 1-2 G 3-4 P 137-119	3

小学2・1年生女子 9ブロック	森	鈴谷	竹本	石川	勝敗	順位
森 香子 [愛知県]		○ 21- 8 21-14	×	○ 21-14 21-15	M 2-1 G 4-2 P 108-93	2
鈴谷 凜 [兵庫県]	×		×	×	M 0-3 G 0-6 P 63-126	4
竹本 千穂 [岡山県]	○ 21-12 21-12	○ 21-10 21- 9		○ 21- 8 21-12	M 3-0 G 6-0 P 126-63	1
石川 乃乃葉 [東京都]	×	○ 21-12 21-10	×		M 1-2 G 2-4 P 91-106	3

小学2・1年生女子 10ブロック	藤元	中村	成田	勝敗	順位	
藤元 俐璃 [大阪府]		○ 21-14 21-10	×	○ 8-21 17-21	M 2-1 G 4-2 P 67-66	2
中村 美月 [兵庫県]	×		×	○ 9-21 9-21	M 1-2 G 2-4 P 42-84	3
成田 芽生 [奈良県]	○ 21- 8 21-17	○ 21- 9 21- 9		○ -X -X	M 3-0 G 6-0 P 84-43	1
	×	×	×		M 0-3 G 0-6 P 0-0	4

第13回倉敷市ジュニアオープンバドミントン選手権大会

平成26年3月29日-31日

小学2・1年生女子 決勝トーナメント

