

第10回倉敷市ジュニアオープンバドミントン選手権大会 平成23年3月26-28日 倉敷市

中学3・2年生男子 1ブロック	和田	加藤	綱本	藤井	勝敗	順位
和田 蒼汰 [岐阜県]		×	○	×	M 1-2 G 1-2 P 78-78	3
加藤 智史 [愛知県]	○		○	○	M 3-0 G 3-0 P 90-66	1
綱本 魁斗 [鳥取県]	×	×		×	M 0-3 G 0-3 P 45-90	4
藤井 湧也 [岡山県]	○	×	○		M 2-1 G 2-1 P 81-60	2

中学3・2年生男子 2ブロック	大谷	篠田	松本	藤原	勝敗	順位
大谷 唯斗 [三重県]		×	○	○	M 2-1 G 2-1 P 86-58	3
篠田 翔 [石川県]	○		○	×	M 2-1 G 2-1 P 86-56	2
松本 昂士 [兵庫県]	×	×		×	M 0-3 G 0-3 P 0-90	X
藤原 拓海 [岡山県]	×	○	○		M 2-1 G 2-1 P 88-56	1

中学3・2年生男子 3ブロック	阪本	平野	西萩	日笠	勝敗	順位
阪本 卓也 [奈良県]		×	×	×	M 0-3 G 0-3 P 0-90	X
平野 耕作 [石川県]	○		×	○	M 2-1 G 2-1 P 79-56	2
西萩 隆哉 [大阪府]	○	○		○	M 3-0 G 3-0 P 90-43	1
日笠 一毅 [京都府]	○	×	×		M 1-2 G 1-2 P 80-60	3

中学3・2年生男子 4ブロック	馬屋原	大塚	福田	松本	勝敗	順位
馬屋原 大樹 [鳥取県]		○	○	○	M 3-0 G 3-0 P 90-32	1
大塚 純 [愛知県]	×		×	○	M 1-2 G 1-2 P 61-80	3
福田 駿 [大阪府]	×	○		○	M 2-1 G 2-1 P 79-58	2
松本 達都 [石川県]	×	×	×		M 0-3 G 0-3 P 30-90	4

中学3・2年生男子 5ブロック	中西	岡田	松田	北原	勝敗	順位
中西 秀 [奈良県]		×	×	×	M 0-3 G 0-3 P 0-90	X
岡田 雅大 [石川県]	○		×	○	M 2-1 G 2-1 P 74-55	2
松田 朋也 [鳥取県]	○	○		○	M 3-0 G 3-0 P 90-24	1
北原 紺二 [長野県]	○	×	×		M 1-2 G 1-2 P 65-60	3

中学3・2年生男子 6ブロック	田中	田島	杉谷	城川	勝敗	順位
田中 雅樹 [東京都]		○	○	○	M 3-0 G 3-0 P 90-43	1
田島 拳 [岡山県]	×		○	○	M 2-1 G 2-1 P 83-41	2
杉谷 達矢 [石川県]	×	×		×	M 0-3 G 0-3 P 20-90	4
城川 雄紀 [愛知県]	×	×	○		M 1-2 G 1-2 P 51-70	3

中学3・2年生男子 7ブロック	宮地	中村	森	藤井	勝敗	順位
宮地 成就 [香川県]		△	×	×	M 0-2 G 0-2 P 0-60	X
中村 俊介 [群馬県]	△		×	×	M 0-2 G 0-2 P 0-60	X
森 丞暉 [石川県]	○	○		×	M 2-1 G 2-1 P 73-30	2
藤井 光洲 [大阪府]	○	○	○		M 3-0 G 3-0 P 90-13	1

中学3・2年生男子 8ブロック	高原	宇佐見	田島	丸山	勝敗	順位
高原 広明 [石川県]		×	×	×	M 0-3 G 0-3 P 57-90	4
宇佐見 優輝 [愛知県]	○		×	○	M 2-1 G 2-1 P 82-70	2
田島 伶 [岡山県]	○	○		×	M 2-1 G 2-1 P 79-67	1
丸山 晃 [鳥取県]	○	×	○		M 2-1 G 2-1 P 83-74	3

第10回倉敷市ジュニアオープンバドミントン選手権大会 平成23年3月26-28日 倉敷市

中学3・2年生男子 9ブロック	吉田	林	喜多	千田	勝敗	順位
吉田 透 [兵庫県]		○ 30-19	○ 30-12	× 29-30	M 2-1 G 2-1 P 89-61	2
林 幸輝 [三重県]	× 19-30		○ 30-9	× 24-30	M 1-2 G 1-2 P 73-69	3
喜多 修平 [石川県]	× 12-30	× 9-30		× 13-30	M 0-3 G 0-3 P 34-90	4
千田 哲也 [岡山県]	○ 30-29	○ 30-24	○ 30-13		M 3-0 G 3-0 P 90-66	1

中学3・2年生男子 10ブロック	日根野	長田	徳田	妹尾	勝敗	順位
日根野 航平 [岐阜県]		○ 30-10	○ -X	× 18-30	M 2-1 G 2-1 P 78-40	1
長田 利幸 [京都府]	× 10-30		○ -X	○ 30-19	M 2-1 G 2-1 P 70-49	3
徳田 勝之 [奈良県]	× X-	× X-		× X-	M 0-3 G 0-3 P 0-90	X
妹尾 尚樹 [岡山県]	○ 30-18	× 19-30	○ -X		M 2-1 G 2-1 P 79-48	2

中学3・2年生男子 11ブロック	中山	江端	森田		勝敗	順位
中山 和紀 [鳥取県]		○ 30-14	○ 30-28	○ -X	M 3-0 G 3-0 P 90-42	1
江端 恭一 [石川県]	× 14-30		× 26-30	○ -X	M 1-2 G 1-2 P 70-60	3
森田 流星 [大阪府]	× 28-30	○ 30-26		○ -X	M 2-1 G 2-1 P 88-56	2
	× X-	× X-	× X-		M 0-3 G 0-3 P 0-90	X

中学3・2年生男子 12ブロック	田口	田中	伊藤		勝敗	順位
田口 昌樹 [長野県]		○ -X	○ 30-14	○ -X	M 3-0 G 3-0 P 90-14	1
田中 海翔 [香川県]	× X-		× X-	△ X-X	M 0-2 G 0-2 P 0-60	X
伊藤 聖也 [愛知県]	× 14-30	○ -X		○ -X	M 2-1 G 2-1 P 74-30	2
	× X-	△ X-X	× X-		M 0-3 G 0-2 P 0-60	X

中学3・2年生男子 13ブロック	織田	竹田	大島		勝敗	順位
織田 皓己 [福井県]		○ 30-16	× 19-30	○ -X	M 2-1 G 2-1 P 79-46	2
竹田 紘大 [石川県]	× 16-30		× 9-30	○ -X	M 1-2 G 1-2 P 55-60	3
大島 侑也 [岡山県]	○ 30-19	○ 30-9		○ -X	M 3-0 G 3-0 P 90-28	1
	× X-	× X-	× X-		M 0-3 G 0-3 P 0-90	X

第10回倉敷市ジュニアオープンバドミントン選手権大会 平成23年3月26-28日 倉敷市

中学1年生男子 1ブロック	松浦	山中	長谷川	國井	勝敗	順位
松浦 拓巳 [大阪府]	/	○ 30-5	○ 30-9	○ 30-17	M 3-0 G 3-0 P 90-31	1
山中 勝己 [石川県]	×	/	×	×	M 0-3 G 0-3 P 44-90	4
長谷川 隼也 [岡山県]	×	○ 30-13	/	×	M 1-2 G 1-2 P 51-73	3
國井 颯人 [香川県]	×	○ 30-26	○ 30-12	/	M 2-1 G 2-1 P 77-68	2

中学1年生男子 2ブロック	松井	宮崎	斎藤	葛葉	勝敗	順位
松井 悠一郎 [長野県]	/	○ 30-15	○ 30-16	○ 30-21	M 3-0 G 3-0 P 90-52	1
宮崎 令士 [石川県]	×	/	×	×	M 0-3 G 0-3 P 37-90	4
斎藤 拓実 [愛知県]	×	○ 30-9	/	×	M 1-2 G 1-2 P 59-69	3
葛葉 朋彦 [福井県]	×	○ 30-13	○ 30-13	/	M 2-1 G 2-1 P 81-56	2

中学1年生男子 3ブロック	山本	中野	赤田	小林	勝敗	順位
山本 拓磨 [広島県]	/	○ 30-21	×	×	M 1-2 G 1-2 P 69-81	3
中野 雅彦 [和歌山県]	×	/	×	×	M 0-3 G 0-3 P 56-90	4
赤田 尚輝 [鳥取県]	○ 30-20	○ 30-17	/	×	M 2-1 G 2-1 P 81-67	2
小林 大地 [新潟県]	○ 30-19	○ 30-18	○ 30-21	/	M 3-0 G 3-0 P 90-58	1

中学1年生男子 4ブロック	上田	唐津	稲田	山下	勝敗	順位
上田 拓真 [愛知県]	/	○ 30-20	○ 30-7	○ 30-2	M 3-0 G 3-0 P 90-29	1
唐津 駿 [兵庫県]	×	/	○ 30-15	○ 30-3	M 2-1 G 2-1 P 80-48	2
稲田 友 [鳥取県]	×	×	/	○ 30-7	M 1-2 G 1-2 P 52-67	3
山下 大輝 [石川県]	×	×	×	/	M 0-3 G 0-3 P 12-90	4

中学1年生男子 5ブロック	芝野	高橋	佐々木	南	勝敗	順位
芝野 誠人 [石川県]	/	○ 30-9	○ 30-18	○ 30-21	M 3-0 G 3-0 P 90-48	1
高橋 克暢 [愛知県]	×	/	○ 30-25	○ 30-10	M 2-1 G 2-1 P 69-65	2
佐々木 健 [福岡県]	×	×	/	○ 30-28	M 1-2 G 1-2 P 73-88	3
南 康平 [奈良県]	×	×	×	/	M 0-3 G 0-3 P 59-90	4

中学1年生男子 6ブロック	加藤	池辺	澤入	尾崎	勝敗	順位
加藤 健人 [岐阜県]	/	○ 30-12	×	×	M 1-2 G 1-2 P 68-72	3
池辺 弘樹 [福岡県]	×	/	×	×	M 0-3 G 0-3 P 33-90	4
澤入 健悟 [愛知県]	○ 30-24	○ 30-14	/	×	M 2-1 G 2-1 P 88-68	2
尾崎 公哉 [石川県]	○ 30-14	○ 30-7	○ 30-28	/	M 3-0 G 3-0 P 90-49	1

中学1年生男子 7ブロック	中嶋	松岡	高浦	伊藤	勝敗	順位
中嶋 遼 [奈良県]	/	○ 30-13	○ 30-4	○ 30-10	M 3-0 G 3-0 P 90-27	1
松岡 駿治 [広島県]	×	/	○ 30-1	○ 30-18	M 2-1 G 2-1 P 73-49	2
高浦 裕太 [石川県]	×	×	/	×	M 0-3 G 0-3 P 14-90	4
伊藤 広祐 [鳥取県]	×	×	○ 30-9	/	M 1-2 G 1-2 P 58-69	3

中学1年生男子 8ブロック	杉野	米田	木村	世傳	勝敗	順位
杉野 弘貴 [愛知県]	/	×	×	×	M 0-3 G 0-3 P 63-90	4
米田 翔平 [鳥取県]	○ 30-10	/	○ 30-15	○ 30-24	M 3-0 G 3-0 P 90-49	1
木村 文紀 [大阪府]	○ 30-24	×	/	×	M 1-2 G 1-2 P 59-84	3
世傳 峻也 [京都府]	○ 30-29	×	○ 30-14	/	M 2-1 G 2-1 P 84-73	2

第10回倉敷市ジュニアオープンバドミントン選手権大会 平成23年3月26-28日 倉敷市

中学1年生男子 9ブロック	柳瀬	中川	横井	開道	勝敗	順位
柳瀬 敦也 [岐阜県]		×	○	○	M 2-1 G 2-1 P 83-46	2
中川 寛樹 [佐賀県]	○		○	○	M 3-0 G 3-0 P 90-36	1
横井 健一 [愛媛県]	×	×		○	M 1-2 G 1-2 P 47-76	3
開道 弘紀 [石川県]	×	×	×		M 0-3 G 0-3 P 28-90	4

中学1年生男子 10ブロック	下川	黒川	東郷	岩下	勝敗	順位
下川 凌 [福井県]		○	○	×	M 2-1 G 2-1 P 88-63	2
黒川 宗希 [香川県]	×		×	×	M 0-3 G 0-3 P 60-90	4
東郷 哲也 [岡山県]	×	○		×	M 1-2 G 1-2 P 58-81	3
岩下 直樹 [大阪府]	○	○	○		M 3-0 G 3-0 P 90-62	1

中学1年生男子 11ブロック	北村	永岑	添田	横浦	勝敗	順位
北村 颯悟 [愛知県]		○	○	○	M 3-0 G 3-0 P 90-62	1
永岑 蒼 [香川県]	×		×	○	M 1-2 G 1-2 P 67-81	3
添田 真一 [福岡県]	×	○		○	M 2-1 G 2-1 P 85-54	2
横浦 巧 [鳥取県]	×	×	×		M 0-3 G 0-3 P 45-90	4

中学1年生男子 12ブロック	間瀬	小林	武本	楠	勝敗	順位
間瀬 幸之介 [愛知県]		○	×	○	M 2-1 G 2-1 P 82-59	2
小林 涼太 [石川県]	×		×	×	M 0-3 G 0-3 P 11-90	4
武本 颯 [兵庫県]	○	○		○	M 3-0 G 3-0 P 90-48	1
楠 聖矢 [広島県]	×	○	×		M 1-2 G 1-2 P 80-66	3

中学1年生男子 13ブロック	北川	河江	矢倉	田端	勝敗	順位
北川 湧介 [福井県]		×	○	○	M 2-1 G 2-1 P 83-66	2
河江 充哉 [石川県]	○		○	○	M 3-0 G 3-0 P 90-54	1
矢倉 伸浩 [奈良県]	×	×		×	M 0-3 G 0-3 P 64-90	4
田端 航大 [和歌山県]	×	×	○		M 1-2 G 1-2 P 62-89	3

中学1年生男子 14ブロック	大口	時吉	瀧本	天野	勝敗	順位
大口 隼矢 [愛知県]		×	×	×	M 0-3 G 0-3 P 68-90	4
時吉 良真 [岡山県]	○		×	○	M 2-1 G 2-1 P 80-83	2
瀧本 凌太郎 [福岡県]	○	○		○	M 3-0 G 3-0 P 90-55	1
天野 楓也 [大阪府]	○	×	×		M 1-2 G 1-2 P 71-81	3

中学1年生男子 15ブロック	中村	東	大矢	大河内	勝敗	順位
中村 圭吾 [愛知県]		○	×	×	M 1-2 G 1-2 P 70-64	3
東 拓也 [石川県]	×		×	×	M 0-3 G 0-3 P 11-90	4
大矢 逸暉 [新潟県]	○	○		○	M 3-0 G 3-0 P 90-36	1
大河内 李之 [岐阜県]	○	○	×		M 2-1 G 2-1 P 76-57	2

中学1年生男子 16ブロック	片山	坂口	重利	鈴木	勝敗	順位
片山 竣介 [富山県]		○	○	○	M 3-0 G 3-0 P 90-37	1
坂口 海斗 [鳥取県]	×		○	○	M 2-1 G 2-1 P 80-47	2
重利 尚希 [香川県]	×	×		×	M 0-3 G 0-3 P 0-90	X
鈴木 悠也 [石川県]	×	×	○		M 1-2 G 1-2 P 64-60	3

第10回倉敷市ジュニアオープンバドミントン選手権大会 平成23年3月26-28日 倉敷市

中学1年生男子 17ブロック	谷口	木股	堀田	坂根	勝敗	順位
谷口 雄祐 [福井県]	/	○ -X	○ 30-9	○ 30-25	M 3-0 G 3-0 P 90-34	1
木股 洸一 [岐阜県]	× X-	/	× X-	× X-	M 0-3 G 0-3 P 0-90	X
堀田 瑛仁 [石川県]	× 9-30	○ -X	/	× 26-30	M 1-2 G 1-2 P 65-60	3
坂根 涼介 [鳥取県]	× 25-30	○ -X	○ 30-26	/	M 2-1 G 2-1 P 85-56	2

中学1年生男子 18ブロック	井原	永島	伊高	森川	勝敗	順位
井原 弘貴 [愛知県]	/	× 19-30	○ -X	○ 30-16	M 2-1 G 2-1 P 79-46	2
永島 拓巳 [広島県]	○ 30-19	/	○ -X	○ 30-25	M 3-0 G 3-0 P 90-44	1
伊高 恭平 [福岡県]	× X-	× X-	/	× X-	M 0-3 G 0-3 P 0-90	X
森川 涼太郎 [奈良県]	× 16-30	× 25-30	○ -X	/	M 1-2 G 1-2 P 71-60	3

中学1年生男子 19ブロック	西原	高木	山中	田甫	勝敗	順位
西原 正崇 [鳥取県]	/	× 25-30	○ 30-25	○ 30-2	M 2-1 G 2-1 P 85-57	2
高木 健太郎 [岐阜県]	○ 30-25	/	○ 30-22	○ 30-2	M 3-0 G 3-0 P 90-49	1
山中 陽向 [大阪府]	× 25-30	× 22-30	/	○ 30-0	M 1-2 G 1-2 P 77-60	3
田甫 圭証 [石川県]	× 2-30	× 2-30	× 0-30	/	M 0-3 G 0-3 P 4-90	4

中学1年生男子 20ブロック	藤原	二木	福田	錦野	勝敗	順位
藤原 輝秋 [岡山県]	/	○ 30-24	○ -X	○ 30-22	M 3-0 G 3-0 P 90-46	1
二木 涼斗 [石川県]	× 24-30	/	○ -X	× 15-30	M 1-2 G 1-2 P 69-60	3
福田 瑞生 [三重県]	× X-	× X-	/	× X-	M 0-3 G 0-3 P 0-90	X
錦野 誠 [愛知県]	× 22-30	○ 30-15	○ -X	/	M 2-1 G 2-1 P 82-45	2

中学1年生男子 21ブロック	大西	久湊	山根		勝敗	順位
大西 建慶 [広島県]	/	○ 30-17	○ 30-20	○ -X	M 3-0 G 3-0 P 90-37	1
久湊 一希 [愛知県]	× 17-30	/	× 12-30	○ -X	M 1-2 G 1-2 P 59-60	3
山根 奨平 [鳥取県]	× 20-30	○ 30-12	/	○ -X	M 2-1 G 2-1 P 80-42	2
	× X-	× X-	× X-	/	M 0-3 G 0-3 P 0-90	X

第10回倉敷市ジュニアオープンバドミントン選手権大会 平成23年3月26-28日 倉敷市

小学6年生男子 1ブロック	吉岡	國津	松野	山沖	勝敗	順位
吉岡 光一 [香川県]	/	×	×	×	M 0-3 G 0-3 P 0-90	X
國津 良介 [兵庫県]	○ -X	/	×	×	M 1-2 G 1-2 P 80-60	3
松野 航大 [岡山県]	○ -X	○ 30-26	/	○ 30-28	M 3-0 G 3-0 P 90-54	1
山沖 慶 [高知県]	○ -X	○ 30-24	×	/	M 2-1 G 2-1 P 88-54	2

小学6年生男子 2ブロック	鈴木	西	山腰	山口	勝敗	順位
鈴木 利拓 [福井県]	/	○ 30-13	○ -X	○ 30-6	M 3-0 G 3-0 P 90-19	1
西 怜輔 [石川県]	×	/	○ -X	○ 30-24	M 2-1 G 2-1 P 73-54	2
山腰 慶信 [福岡県]	×	×	/	×	M 0-3 G 0-3 P 0-90	X
山口 素直 [愛知県愛知県]	×	×	○ -X	/	M 1-2 G 1-2 P 60-60	3

小学6年生男子 3ブロック	川波	西村	野中	松岡	勝敗	順位
川波 篤史 [香川県]	/	○ 30-13	×	○ 30-10	M 2-1 G 2-1 P 83-53	2
西村 智樹 [鳥取県]	×	/	×	×	M 0-3 G 0-3 P 55-90	4
野中 隆太郎 [愛知県]	○ 30-23	○ 30-14	/	○ 30-8	M 3-0 G 3-0 P 90-45	1
松岡 亮 [京都府]	×	○ 30-28	×	/	M 1-2 G 1-2 P 48-88	3

小学6年生男子 4ブロック	中川	栗本	竹島	有田	勝敗	順位
中川 正麻 [愛媛県]	/	○ -X	○ 30-24	○ 30-17	M 3-0 G 3-0 P 90-41	1
栗本 大雅 [奈良県]	×	/	×	×	M 0-3 G 0-3 P 0-90	X
竹島 徹 [香川県]	×	○ 24-30	/	×	M 1-2 G 1-2 P 67-60	3
有田 泰征 [広島県]	×	○ 17-30	○ 30-13	/	M 2-1 G 2-1 P 77-43	2

小学6年生男子 5ブロック	森永	田畑	加納	新田	勝敗	順位
森永 雅弘 [山口県]	/	○ 30-24	○ 30-21	○ 30-8	M 3-0 G 3-0 P 90-53	1
田畑 陽祐 [鳥取県]	×	/	○ 30-16	○ 30-24	M 2-1 G 2-1 P 84-70	2
加納 広大 [石川県]	×	×	/	○ 30-18	M 1-2 G 1-2 P 67-78	3
新田 隼也 [島根県]	×	×	×	/	M 0-3 G 0-3 P 50-90	4

小学6年生男子 6ブロック	木村	神之田	井上	土平	勝敗	順位
木村 聡志 [山口県]	/	○ 30-20	○ -X	×	M 2-1 G 2-1 P 78-50	2
神之田 慧斗 [愛知県]	×	/	○ -X	×	M 1-2 G 1-2 P 61-60	3
井上 博貴 [群馬県]	×	×	/	×	M 0-3 G 0-3 P 0-90	X
土平 孟 [石川県]	○ 30-18	○ 30-11	○ -X	/	M 3-0 G 3-0 P 90-29	1

小学6年生男子 7ブロック	成田	坂本	本田	櫻井	勝敗	順位
成田 圭佑 [愛知県]	/	×	×	×	M 0-3 G 0-3 P 0-90	X
坂本 泰晟 [広島県]	○ -X	/	×	○ 30-6	M 2-1 G 2-1 P 75-36	2
本田 大樹 [京都府]	○ -X	○ 30-15	/	○ 30-11	M 3-0 G 3-0 P 90-26	1
櫻井 太貴 [奈良県]	○ -X	×	×	/	M 1-2 G 1-2 P 47-60	3

小学6年生男子 8ブロック	小西	黒川	戸内	藤原	勝敗	順位
小西 真弘 [愛知県]	/	○ -X	×	×	M 1-2 G 1-2 P 84-60	3
黒川 魁斗 [群馬県]	×	/	×	×	M 0-3 G 0-3 P 0-90	X
戸内 佑亮 [兵庫県]	○ 30-28	○ -X	/	×	M 2-1 G 2-1 P 81-58	2
藤原 圭祐 [岐阜県]	○ 30-26	○ -X	○ 30-21	/	M 3-0 G 3-0 P 90-47	1

第10回倉敷市ジュニアオープンバドミントン選手権大会 平成23年3月26-28日 倉敷市

小学6年生男子 9ブロック	亀田	田中	中山	米村	勝敗	順位
亀田 将也 [山口県]	/	×	×	×	M 0-3 G 0-3 P 0-90	X
田中 貴大 [鳥取県]	○ -X	/	×	○	M 2-1 G 2-1 P 85-42	2
中山 颯斗 [東京都]	○ -X	○ 30-25	/	○	M 3-0 G 3-0 P 90-39	1
米村 一真 [愛知県]	○ -X	×	×	/	M 1-2 G 1-2 P 56-60	3

小学6年生男子 10ブロック	原田	曾根	植田	池田	勝敗	順位
原田 峻矢 [香川県]	/	×	×	×	M 0-3 G 0-3 P 49-90	4
曾根 翔太 [大阪府]	○ 30-11	/	○	○	M 3-0 G 3-0 P 90-46	1
植田 修平 [奈良県]	○ 30-19	×	/	○	M 2-1 G 2-1 P 80-67	2
池田 耕介 [鳥取県]	○ 30-19	×	×	/	M 1-2 G 1-2 P 63-79	3

小学6年生男子 11ブロック	岡本	渡辺	若林	松島	勝敗	順位
岡本 優幹 [香川県]	/	○	○	○	M 3-0 G 3-0 P 90-43	1
渡辺 舜 [島根県]	×	/	×	×	M 0-3 G 0-3 P 57-90	4
若林 伸 [石川県]	×	○	/	○	M 2-1 G 2-1 P 78-85	2
松島 駿太 [鳥取県]	×	○	×	/	M 1-2 G 1-2 P 69-76	3

小学6年生男子 12ブロック	佐藤	永井	中村	松本	勝敗	順位
佐藤 晴彦 [香川県]	/	○	○	○	M 3-0 G 3-0 P 90-36	1
永井 嵐士 [兵庫県]	×	/	○	○	M 2-1 G 2-1 P 74-55	2
中村 大樹 [岡山県]	×	×	/	×	M 0-3 G 0-3 P 28-90	4
松本 拓也 [広島県]	×	×	○	/	M 1-2 G 1-2 P 65-76	3

小学6年生男子 13ブロック	安藤	堂本	河原	佐野	勝敗	順位
安藤 遼太 [愛知県]	/	○	×	○	M 2-1 G 2-1 P 86-65	2
堂本 侑也 [石川県]	×	/	○	○	M 2-1 G 2-1 P 86-57	1
河原 峻平 [奈良県]	○	×	/	○	M 2-1 G 2-1 P 84-71	3
佐野 大晴 [香川県]	×	×	×	/	M 0-3 G 0-3 P 27-90	4

小学6年生男子 14ブロック	澤田	中野	橋本	玉田	勝敗	順位
澤田 前 [兵庫県]	/	×	×	×	M 0-3 G 0-3 P 69-90	4
中野 崇人 [福井県]	○	/	○	○	M 3-0 G 3-0 P 90-49	1
橋本 晃来 [香川県]	○	×	/	×	M 1-2 G 1-2 P 82-88	3
玉田 東季 [大阪府]	○	×	○	/	M 2-1 G 2-1 P 70-84	2

小学6年生男子 15ブロック	松下	内田	足立	小島	勝敗	順位
松下 修基 [鳥取県]	/	○	○	×	M 2-1 G 2-1 P 86-69	2
内田 暁 [岡山県]	×	/	×	×	M 0-3 G 0-3 P 46-90	4
足立 拓斗 [島根県]	×	○	/	×	M 1-2 G 1-2 P 77-76	3
小島 佳之 [京都府]	○	○	○	/	M 3-0 G 3-0 P 90-64	1

小学6年生男子 16ブロック	山本	城川	槇浦	西前	勝敗	順位
山本 純平 [和歌山県]	/	○	○	○	M 3-0 G 3-0 P 90-53	1
城川 航輝 [愛知県]	×	/	○	○	M 2-1 G 2-1 P 85-63	2
槇浦 龍 [鳥取県]	×	×	/	○	M 1-2 G 1-2 P 65-75	3
西前 智矢 [石川県]	×	×	×	/	M 0-3 G 0-3 P 41-90	4

第10回倉敷市ジュニアオープンバドミントン選手権大会 平成23年3月26-28日 倉敷市

小学6年生男子 17ブロック	岡田	平野	近藤	野瀬	勝敗	順位
岡田 竜征 [香川県]		○ -X	○ 30-23	○ 30-17	M 3-0 G 3-0 P 90-40	1
平野 研輔 [群馬県]	×		×	×	M 0-3 G 0-3 P 0-90	X
近藤 輝 [愛知県]	×	○ -X		×	M 1-2 G 1-2 P 75-60	3
野瀬 悠生 [岡山県]	×	○ -X	○ 30-22		M 2-1 G 2-1 P 77-52	2

小学6年生男子 18ブロック	横山	西林	北島	長田	勝敗	順位
横山 迅 [静岡県]		×	×	○ 30-16	M 1-2 G 1-2 P 72-76	3
西林 俊樹 [奈良県]	○ 30-24		×	○ 30-15	M 2-1 G 2-1 P 78-69	2
北島 圭 [鳥取県]	○ 30-18	○ 30-18		○ 30- 8	M 3-0 G 3-0 P 90-44	1
長田 祥吾 [石川県]	×	×	×		M 0-3 G 0-3 P 39-90	4

小学6年生男子 19ブロック	多田	端岡	酒井	宮城	勝敗	順位
多田 水紀 [香川県]		×	○ 30-29	×	M 1-2 G 1-2 P 67-89	4
端岡 丈 [奈良県]	○ 30-22		×	×	M 1-2 G 1-2 P 63-82	3
酒井 駿 [愛知県]	×	○ 30-25		×	M 1-2 G 1-2 P 73-85	2
宮城 吏応 [鳥取県]	○ 30-15	○ 30- 8	○ 30-14		M 3-0 G 3-0 P 90-37	1

小学6年生男子 20ブロック	藤井	ト部	槇	川澄	勝敗	順位
藤井 恒太郎 [山口県]		○ 30-14	×	○ 30-10	M 2-1 G 2-1 P 85-54	2
ト部 雄多 [兵庫県]	×		×	○ 30-26	M 1-2 G 1-2 P 71-86	3
槇 海洲 [大阪府]	○ 30-25	○ 30-27		○ 30-17	M 3-0 G 3-0 P 90-69	1
川澄 玲緒 [愛知県]	×	×	×		M 0-3 G 0-3 P 53-90	4

小学6年生男子 21ブロック	水津	櫻山	大下	松岡	勝敗	順位
水津 遥樹 [鳥取県]		○ 30-23	○ 30-14	○ 30-10	M 3-0 G 3-0 P 90-47	1
櫻山 和大 [福岡県]	×		○ 30-14	○ 30-18	M 2-1 G 2-1 P 83-62	2
大下 竜幹 [香川県]	×	×		×	M 0-3 G 0-3 P 51-90	4
松岡 優 [京都府]	×	×	○ 30-23		M 1-2 G 1-2 P 58-83	3

小学6年生男子 22ブロック	藤原	今井	新居	水川	勝敗	順位
藤原 一揮 [兵庫県]		×	×	×	M 0-3 G 0-3 P 70-90	4
今井 大湧 [愛知県]	○ 30-28		○ 30-28	×	M 2-1 G 2-1 P 83-86	3
新居 岳大 [香川県]	○ 30-16	×		○ 30-28	M 2-1 G 2-1 P 88-74	1
水川 雅斗 [島根県]	○ 30-26	○ 30-23	×		M 2-1 G 2-1 P 88-79	2

小学6年生男子 23ブロック	姜	伏見	西塚		勝敗	順位
姜 現 錫 [岡山県]		×	○ 30-14	○ -X	M 2-1 G 2-1 P 76-44	2
伏見 勇真 [香川県]	○ 30-16		○ 30-10	○ -X	M 3-0 G 3-0 P 90-26	1
西塚 慎太郎 [愛知県]	×	×		○ -X	M 1-2 G 1-2 P 54-60	3
	×	×	×		M 0-3 G 0-3 P 0-90	X

小学6年生男子 24ブロック	表	宇野	後藤		勝敗	順位
表 智也 [石川県]		○ 30-21	○ -X	○ -X	M 3-0 G 3-0 P 90-21	1
宇野 大城 [鳥取県]	×		○ -X	○ -X	M 2-1 G 2-1 P 81-30	2
後藤 晃太 [群馬県]	×	×		×	M 0-3 G 0-3 P 0-90	X
	×	×	○ -X		M 1-2 G 1-2 P 30-60	3

第10回倉敷市ジュニアオープンバドミントン選手権大会 平成23年3月26-28日 倉敷市

小学5年生男子 1ブロック	友金	大月	堀江	雨郡	勝敗	順位
友金 利玖斗 [兵庫県]	/	○ 30-22	○ -X	○ -X	M 3-0 G 3-0 P 30-22	1
大月 俊樹 [京都府]	× 22-30	/	○ -X	○ -X	M 2-1 G 2-1 P 22-30	2
堀江 拓巳 [島根県]	× X-	× X-	/	△ X-X	M 0-2 G 0-2 P 0-0	X
雨郡 脩太 [奈良県]	× X-	× X-	△ X-X	/	M 0-2 G 0-2 P 0-0	X

小学5年生男子 2ブロック	斉藤	片平	酒井	高峰	勝敗	順位
斉藤 大樹 [北海道]	/	○ 30-4	○ 30-10	○ 30-3	M 3-0 G 3-0 P 90-17	1
片平 空 [岡山県]	× 4-30	/	× 14-30	○ 30-10	M 1-2 G 1-2 P 48-70	3
酒井 瑚大 [愛知県]	× 10-30	○ 30-14	/	○ 30-14	M 2-1 G 2-1 P 70-58	2
高峰 諒 [石川県]	× 3-30	× 10-30	× 14-30	/	M 0-3 G 0-3 P 27-90	4

小学5年生男子 3ブロック	岡崎	吉田	二見	高嶋	勝敗	順位
岡崎 凜太郎 [大阪府]	/	○ -X	○ 30-26	○ 30-21	M 3-0 G 3-0 P 60-47	1
吉田 雅紀 [群馬県]	× X-	/	× X-	× X-	M 0-3 G 0-3 P 0-0	X
二見 真史 [福岡県]	× 26-30	○ -X	/	× 21-30	M 1-2 G 1-2 P 47-60	3
高嶋 孝気 [石川県]	× 21-30	○ -X	○ 30-21	/	M 2-1 G 2-1 P 51-51	2

小学5年生男子 4ブロック	川本	村上	砂田	大内	勝敗	順位
川本 虎之助 [大阪府]	/	○ 30-7	○ 30-8	○ 30-13	M 3-0 G 3-0 P 90-28	1
村上 稜真 [愛知県]	× 7-30	/	× 14-30	× 11-30	M 0-3 G 0-3 P 32-90	4
砂田 晃輔 [岐阜県]	× 8-30	○ 30-14	/	× 9-30	M 1-2 G 1-2 P 47-74	3
大内 海渡 [静岡県]	× 13-30	○ 30-11	○ 30-9	/	M 2-1 G 2-1 P 73-50	2

小学5年生男子 5ブロック	大谷	傳平	大林	岡	勝敗	順位
大谷 啓斗 [三重県]	/	○ 30-9	○ 30-27	○ 30-23	M 3-0 G 3-0 P 90-59	1
傳平 朔也 [広島県]	× 9-30	/	× 7-30	× 5-30	M 0-3 G 0-3 P 21-90	4
大林 拓真 [福井県]	× 27-30	○ 30-7	/	○ 30-16	M 2-1 G 2-1 P 87-53	2
岡 蒼太 [徳島県]	× 23-30	○ 30-5	× 16-30	/	M 1-2 G 1-2 P 69-65	3

小学5年生男子 6ブロック	曾我部	磯部	前田	長友	勝敗	順位
曾我部 祥多 [愛媛県]	/	○ 30-15	○ 30-12	× 18-30	M 2-1 G 2-1 P 78-57	2
磯部 颯斗 [岡山県]	× 15-30	/	× 24-30	× 12-30	M 0-3 G 0-3 P 51-90	4
前田 紘希 [愛知県]	× 12-30	○ 30-24	/	× 16-30	M 1-2 G 1-2 P 58-84	3
長友 壮志 [山口県]	○ 30-18	○ 30-12	○ 30-16	/	M 3-0 G 3-0 P 90-46	1

小学5年生男子 7ブロック	矢島	三根	片平	中井	勝敗	順位
矢島 浩司 [岐阜県]	/	× X-	× X-	× X-	M 0-3 G 0-3 P 0-0	X
三根 淳史 [奈良県]	○ -X	/	× 18-30	× 18-30	M 1-2 G 1-2 P 36-60	3
片平 悠斗 [愛知県]	○ -X	○ 30-18	/	○ 30-16	M 3-0 G 3-0 P 60-34	1
中井 智章 [岡山県]	○ -X	○ 30-18	× 16-30	/	M 2-1 G 2-1 P 46-48	2

小学5年生男子 8ブロック	清水	村上	山下	原田	勝敗	順位
清水 康士郎 [福井県]	/	○ 30-7	○ 30-6	○ 30-19	M 3-0 G 3-0 P 90-32	1
村上 茂樹 [広島県]	× 7-30	/	○ 30-22	× 16-30	M 1-2 G 1-2 P 53-82	3
山下 皓大 [京都府]	× 6-30	× 22-30	/	× 15-30	M 0-3 G 0-3 P 43-90	4
原田 峻佑 [愛媛県]	× 19-30	○ 30-16	○ 30-15	/	M 2-1 G 2-1 P 79-61	2

第10回倉敷市ジュニアオープンバドミントン選手権大会 平成23年3月26-28日 倉敷市

小学5年生男子 9ブロック	吉岡	家壽多	上野	加納	勝敗	順位
吉岡 清志 [香川県]		×	×	×	M 0-3 G 0-3 P 0-0	X
家壽多 慶太 [兵庫県]	○ -X		○ 30-25	○ 30-5	M 3-0 G 3-0 P 60-30	1
上野 一也 [愛知県]	○ -X	×		○ 30-11	M 2-1 G 2-1 P 55-41	2
加納 高文 [島根県]	○ -X	×	×		M 1-2 G 1-2 P 16-60	3

小学5年生男子 10ブロック	岡林	中西	檜木	榊原	勝敗	順位
岡林 之哉 [香川県]		×	×	×	M 0-3 G 0-3 P 46-90	4
中西 誠 [鳥取県]	○ 30-14		○ 30-16	○ 30-28	M 3-0 G 3-0 P 90-58	1
檜木 瞭太 [岡山県]	○ 30-26	×		×	M 1-2 G 1-2 P 59-86	3
榊原 樹 [愛知県]	○ 30-6	×	○ 30-13		M 2-1 G 2-1 P 88-49	2

小学5年生男子 11ブロック	大西	福嶋	三好	折池	勝敗	順位
大西 魁 [三重県]		○ 30-16	×	○ 30-7	M 2-1 G 2-1 P 88-53	2
福嶋 陸 [福岡県]	×		×	○ 30-22	M 1-2 G 1-2 P 64-82	3
三好 翔 [静岡県]	○ 30-28	○ 30-18		○ 30-14	M 3-0 G 3-0 P 90-60	1
折池 咲之介 [石川県]	×	×	×		M 0-3 G 0-3 P 43-90	4

小学5年生男子 12ブロック	辻	兵頭	新田	藤井	勝敗	順位
辻 凌平 [香川県]		○ 30-11	×	×	M 1-2 G 1-2 P 73-71	3
兵頭 孝弥 [愛媛県]	×		×	×	M 0-3 G 0-3 P 33-90	4
新田 樹生 [京都府]	○ 30-16	○ 30-8		○ 30-16	M 3-0 G 3-0 P 90-40	1
藤井 信源 [大阪府]	○ 30-27	○ 30-14	×		M 2-1 G 2-1 P 76-71	2

小学5年生男子 13ブロック	阿部	光本	田中	澄川	勝敗	順位
阿部 文哉 [愛知県]		○ 30-11	○ 30-12	○ 30-13	M 3-0 G 3-0 P 90-36	1
光本 理月 [岡山県 北海道]	×		×	×	M 0-3 G 0-3 P 29-90	4
田中 翔 [石川県]	×	○ 30-15		○ 30-29	M 2-1 G 2-1 P 72-74	2
澄川 考志 [広島県]	×	○ 30-3	×		M 1-2 G 1-2 P 72-63	3

小学5年生男子 14ブロック	谷口	福井	中村	坂田	勝敗	順位
谷口 侑弥 [京都府]		○ 30-11	○ -X	○ 30-12	M 3-0 G 3-0 P 60-23	1
福井 亮介 [鳥取県]	×		○ -X	○ 30-20	M 2-1 G 2-1 P 41-50	2
中村 凌大 [岐阜県]	×	×		×	M 0-3 G 0-3 P 0-30	X
坂田 涼 [長野県]	×	×	○ -X		M 1-2 G 1-2 P 62-60	3

小学5年生男子 15ブロック	村瀬	坂本	池田	東	勝敗	順位
村瀬 康之介 [愛知県]		○ 30-11	○ 30-8	○ 30-12	M 3-0 G 3-0 P 90-31	1
坂本 有 [岡山県]	×		○ 30-24	×	M 1-2 G 1-2 P 52-84	3
池田 大晟 [三重県]	×	×		×	M 0-3 G 0-3 P 45-90	4
東 亮太 [愛媛県]	×	○ 30-11	○ 30-13		M 2-1 G 2-1 P 72-54	2

小学5年生男子 16ブロック	久保田	廣瀬	森藤	杉山	勝敗	順位
久保田 友之祐 [群馬県]		×	×	×	M 0-3 G 0-3 P 0-0	X
廣瀬 大真 [三重県]	○ -X		○ 30-15	○ 30-25	M 3-0 G 3-0 P 60-40	1
森藤 輝也 [福岡県]	○ -X	×		×	M 1-2 G 1-2 P 43-60	3
杉山 太基 [奈良県]	○ -X	×	○ 30-28		M 2-1 G 2-1 P 55-58	2

第10回倉敷市ジュニアオープンバドミントン選手権大会 平成23年3月26-28日 倉敷市

小学5年生男子 17ブロック	寺尾	森下	川上	青野	勝敗	順位
寺尾 陸 [京都府]		○ 30-17	○ 30-13	○ 30-14	M 3-0 G 3-0 P 90-44	1
森下 陽平 [愛知県]	×		○ 30-26	○ 30-10	M 2-1 G 2-1 P 77-66	2
川上 真輝 [島根県]	×	×		×	M 0-3 G 0-3 P 64-90	4
青野 友哉 [香川県]	×	×	○ 30-25		M 1-2 G 1-2 P 54-85	3

小学5年生男子 18ブロック	川端	松田	元永	三上	勝敗	順位
川端 健太郎 [大阪府]		○ 30-23	○ 30-29	○ 30-18	M 3-0 G 3-0 P 90-70	1
松田 大地 [岡山県]	×		○ 30-28	○ 30-14	M 2-1 G 2-1 P 83-72	2
元永 健太郎 [兵庫県]	×	×		○ 30-26	M 1-2 G 1-2 P 87-86	3
三上 喜平 [広島県]	×	×	×		M 0-3 G 0-3 P 58-90	4

小学5年生男子 19ブロック	鎌野	木股	大屋	伊藤	勝敗	順位
鎌野 雄也 [香川県]		×	×	×	M 0-3 G 0-3 P 33-90	4
木股 佳吾 [岐阜県]	○ 30-10		×	○ 30-19	M 2-1 G 2-1 P 72-59	2
大屋 亮悟 [岡山県]	○ 30-4	○ 30-12		○ 30-13	M 3-0 G 3-0 P 90-29	1
伊藤 幹人 [愛知県]	○ 30-19	×	×		M 1-2 G 1-2 P 62-79	3

小学5年生男子 20ブロック	吉本	熊田	中田	織田	勝敗	順位
吉本 光太郎 [愛媛県]		○ 30-9	○ 30-19	○ 30-18	M 3-0 G 3-0 P 90-46	1
熊田 尚也 [石川県]	×		×	×	M 0-3 G 0-3 P 39-90	4
中田 篤志 [兵庫県]	×	○ 30-5		○ 30-19	M 2-1 G 2-1 P 79-54	2
織田 雅史 [福井県]	×	○ 30-25	×		M 1-2 G 1-2 P 67-85	3

小学5年生男子 21ブロック	福井	細川	山中	三浦	勝敗	順位
福井 大和 [京都府]		×	×	○ 30-14	M 1-2 G 1-2 P 72-74	3
細川 貴弘 [愛知県]	○ 30-19		×	○ 30-8	M 2-1 G 2-1 P 89-57	2
山中 一新 [大阪府]	○ 30-23	○ 30-29		○ 30-9	M 3-0 G 3-0 P 90-61	1
三浦 春人 [静岡県]	×	×	×		M 0-3 G 0-3 P 31-90	4

小学5年生男子 22ブロック	森	山田	露原	門脇	勝敗	順位
森 悠之介 [三重県]		×	○ -X	×	M 1-2 G 1-2 P 20-60	3
山田 稜真 [愛知県]	○ 30-10		○ -X	×	M 2-1 G 2-1 P 54-40	2
露原 哲平 [兵庫県]	×	×		×	M 0-3 G 0-3 P 0-0	X
門脇 日向太 [鳥取県]	○ 30-10	○ 30-24	○ -X		M 3-0 G 3-0 P 60-34	1

小学5年生男子 23ブロック	藤川	添田	廣田	諸田	勝敗	順位
藤川 歩武 [山口県]		×	○ 30-17	○ 30-22	M 2-1 G 2-1 P 75-69	2
添田 遼太 [福岡県]	○ 30-15		○ 30-15	○ 30-21	M 3-0 G 3-0 P 90-51	1
廣田 憲親 [石川県]	×	×		×	M 0-3 G 0-3 P 53-90	4
諸田 懐音 [岐阜県]	×	×	○ 30-21		M 1-2 G 1-2 P 73-81	3

小学5年生男子 24ブロック	高瀬	藤井	西		勝敗	順位
高瀬 拓未 [岡山県]		×	○ 30-25	○ -X	M 2-1 G 2-1 P 47-55	2
藤井 大樹 [奈良県]	○ 30-17		○ 30-18	○ -X	M 3-0 G 3-0 P 60-35	1
西 達也 [京都府]	×	×		○ -X	M 1-2 G 1-2 P 43-60	3
	×	×	×		M 0-3 G 0-3 P 0-0	X

第10回倉敷市ジュニアオープンバドミントン選手権大会 平成23年3月26-28日 倉敷市

小学4年生男子 1ブロック	緑川	山根	和田	吉藤	勝敗	順位
緑川 大輝 [埼玉県]	/	○ 30-11	○ 30-4	○ 30-10	M 3-0 G 3-0 P 90-25	1
山根 光太郎 [島根県]	×	/	○ 30-14	○ 30-28	M 2-1 G 2-1 P 71-72	2
和田 真弥 [岡山県]	×	×	/	○ 30-17	M 1-2 G 1-2 P 48-77	3
吉藤 健暉 [石川県]	×	×	×	/	M 0-3 G 0-3 P 55-90	4

小学4年生男子 2ブロック	加藤	西塚	黒川	西林	勝敗	順位
加藤 太基 [北海道]	/	×	×	×	M 0-3 G 0-3 P 0-0	X
西塚 龍馬 [愛知県]	○ -X	/	×	×	M 1-2 G 1-2 P 32-60	3
黒川 秀平 [愛媛県]	○ -X	○ 30-18	/	○ 30-26	M 3-0 G 3-0 P 60-44	1
西林 政樹 [奈良県]	○ -X	○ 30-14	×	/	M 2-1 G 2-1 P 56-44	2

小学4年生男子 3ブロック	中山	浦川	伏見	小野田	勝敗	順位
中山 裕貴 [三重県]	/	○ 30-5	○ 30-17	○ 30-26	M 3-0 G 3-0 P 90-48	1
浦川 周馬 [京都府]	×	/	×	×	M 0-3 G 0-3 P 18-90	4
伏見 和真 [香川県]	×	○ 30-8	/	×	M 1-2 G 1-2 P 74-68	3
小野田 泰地 [静岡県]	×	○ 30-5	○ 30-27	/	M 2-1 G 2-1 P 86-62	2

小学4年生男子 4ブロック	宇治	武井	井手	菅	勝敗	順位
宇治 巧登 [大阪府]	/	○ -X	○ 30-25	○ 30-22	M 3-0 G 3-0 P 60-47	1
武井 優太 [東京都]	×	/	×	×	M 0-3 G 0-3 P 0-0	X
井手 翔太 [岡山県]	×	○ 25-30	/	×	M 1-2 G 1-2 P 53-60	3
菅 大伍 [大分県]	×	○ 22-30	○ 30-28	/	M 2-1 G 2-1 P 52-58	2

小学4年生男子 5ブロック	五十嵐	川澄	樋口	藤岡	勝敗	順位
五十嵐 達哉 [群馬県]	/	×	×	×	M 0-3 G 0-3 P 0-0	X
川澄 美勇士 [愛知県]	○ -X	/	×	○ 30-25	M 2-1 G 2-1 P 49-55	3
樋口 颯紀 [奈良県]	○ -X	○ 30-19	/	×	M 2-1 G 2-1 P 53-49	1
藤岡 広隆 [長野県]	○ -X	×	○ 30-23	/	M 2-1 G 2-1 P 55-53	2

小学4年生男子 6ブロック	大野	沖山	野崎	角尻	勝敗	順位
大野 周音 [香川県]	/	○ 30-20	○ 30-22	○ 30-18	M 3-0 G 3-0 P 90-60	1
沖山 侃右 [山口県]	×	/	○ 30-24	○ 30-25	M 2-1 G 2-1 P 80-79	2
野崎 柊吾 [鳥取県]	×	×	/	○ 30-28	M 1-2 G 1-2 P 76-88	3
角尻 濤音 [石川県]	×	×	×	/	M 0-3 G 0-3 P 71-90	4

小学4年生男子 7ブロック	木村	八田	永岑	野津	勝敗	順位
木村 彩斗 [東京都]	/	×	△ X-X	×	M 0-3 G 0-2 P 0-0	X
八田 陸矢 [京都府]	○ -X	/	○ -X	○ 30-14	M 3-0 G 3-0 P 30-14	1
永岑 航 [香川県]	△ X-X	×	/	×	M 0-2 G 0-2 P 0-0	X
野津 天志 [島根県]	○ -X	×	○ 14-30	/	M 2-1 G 2-1 P 14-30	2

小学4年生男子 8ブロック	岩本	渡邊	松田	広瀬	勝敗	順位
岩本 竜介 [広島県]	/	×	○ 30-12	○ -X	M 2-1 G 2-1 P 48-42	2
渡邊 丞 [北海道]	○ 30-18	/	○ 30-16	○ -X	M 3-0 G 3-0 P 60-34	1
松田 拓海 [愛媛県]	×	×	/	○ -X	M 1-2 G 1-2 P 28-60	3
広瀬 歩海 [鳥取県]	×	×	×	/	M 0-3 G 0-3 P 0-0	X

第10回倉敷市ジュニアオープンバドミントン選手権大会 平成23年3月26-28日 倉敷市

小学4年生男子 9ブロック	藤井	寺田	原	杉村	勝敗	順位
藤井 凌 [岡山県]		○ -X	○ 30-4	○ 30-8	M 3-0 G 3-0 P 60-12	1
寺田 貴昭 [奈良県]	×		×	×	M 0-3 G 0-3 P 0-0	X
原 楓馬 [岐阜県]	×	○ -X		×	M 1-2 G 1-2 P 24-60	3
杉村 拓実 [愛知県]	×	○ -X	○ 30-20		M 2-1 G 2-1 P 38-50	2

小学4年生男子 10ブロック	西原	酒田	大谷	井上	勝敗	順位
西原 弘崇 [鳥取県]		○ 30-7	○ 30-13	○ 30-18	M 3-0 G 3-0 P 90-38	1
酒田 幸一 [岡山県]	×		○ 30-19	×	M 1-2 G 1-2 P 58-79	3
大谷 璃輝 [和歌山県]	×	×		○ 30-28	M 1-2 G 1-2 P 62-88	4
井上 翔太 [京都府]	×	○ 30-21	×		M 1-2 G 1-2 P 76-81	2

小学4年生男子 11ブロック	佐野	岡田	長谷川	上東	勝敗	順位
佐野 大地 [島根県]		○ -X	○ 30-6	○ 30-9	M 3-0 G 3-0 P 60-15	1
岡田 侑生 [香川県]	×		×	×	M 0-3 G 0-3 P 0-0	X
長谷川 泰誠 [大阪府]	×	○ -X		×	M 1-2 G 1-2 P 27-60	3
上東 奎斗 [奈良県]	×	○ -X	○ 30-21		M 2-1 G 2-1 P 39-51	2

小学4年生男子 12ブロック	佐藤	奥村	勝木	西村	勝敗	順位
佐藤 幹紀 [香川県]		×	○ -X	○ 30-24	M 2-1 G 2-1 P 46-54	2
奥村 樹 [京都府]	○ 30-16		○ -X	○ 30-18	M 3-0 G 3-0 P 60-34	1
勝木 佑真 [福井県]	×	×		×	M 0-3 G 0-3 P 0-0	X
西村 卓也 [大阪府]	×	×	○ -X		M 1-2 G 1-2 P 42-60	3

小学4年生男子 13ブロック	一井	村上	梅田	天津	勝敗	順位
一井 亮太 [岡山県]		○ 30-11	○ 30-13	○ 30-10	M 3-0 G 3-0 P 90-34	1
村上 知誠 [愛媛県]	×		×	○ 30-23	M 1-2 G 1-2 P 49-83	3
梅田 悠太郎 [愛知県]	×	○ 30-8		○ 30-7	M 2-1 G 2-1 P 73-45	2
天津 卓也 [奈良県]	×	×	×		M 0-3 G 0-3 P 40-90	4

小学4年生男子 14ブロック	有澤	高島	永見	大上	勝敗	順位
有澤 健太 [岡山県]		○ 30-14	○ 30-22	○ 30-26	M 3-0 G 3-0 P 90-62	1
高島 竜紀 [島根県]	×		○ 30-24	×	M 1-2 G 1-2 P 61-84	3
永見 達哉 [広島県]	×	×		×	M 0-3 G 0-3 P 62-90	4
大上 陸 [北海道]	×	○ 30-17	○ 30-16		M 2-1 G 2-1 P 86-63	2

小学4年生男子 15ブロック	捻原	大上	橋本	永井	勝敗	順位
捻原 将太 [香川県]		○ 30-27	○ 30-27	×	M 2-1 G 2-1 P 78-84	2
大上 洸樹 [東京都]	×		×	×	M 0-3 G 0-3 P 71-90	4
橋本 廉 [鳥取県]	×	○ 30-29		×	M 1-2 G 1-2 P 80-89	3
永井 蛍 [愛媛県]	○ 30-18	○ 30-15	○ 30-23		M 3-0 G 3-0 P 90-56	1

小学4年生男子 16ブロック	中林	大島	染矢	延命	勝敗	順位
中林 寛貴 [愛知県]		○ 30-14	○ 30-14	○ -X	M 3-0 G 3-0 P 60-28	1
大島 達也 [兵庫県]	×		○ 30-25	○ -X	M 2-1 G 2-1 P 44-55	2
染矢 唯翔 [大阪府]	×	×		○ -X	M 1-2 G 1-2 P 39-60	3
延命 拓海 [石川県]	×	×	×		M 0-3 G 0-3 P 0-0	X

第10回倉敷市ジュニアオープンバドミントン選手権大会 平成23年3月26-28日 倉敷市

小学4年生男子 17ブロック	島田	日野	近藤	弓倉	勝敗	順位
島田 淳生 [奈良県]	/	○ -X	× 24-30	○ 30-27	M 2-1 G 2-1 P 54-57	2
日野 亮汰 [島根県]	× X-	/	× X-	× X-	M 0-3 G 0-3 P 0-0	X
近藤 将史 [埼玉県]	○ 30-24	○ -X	/	○ 30-19	M 3-0 G 3-0 P 60-43	1
弓倉 誠之 [和歌山県]	× 27-30	○ -X	× 19-30	/	M 1-2 G 1-2 P 46-60	3

小学4年生男子 18ブロック	河路	経種	佐々木	武井	勝敗	順位
河路 真巳 [東京都]	/	× X-	△ X-X	× X-	M 0-3 G 0-2 P 0-0	X
経種 真弘 [島根県]	○ -X	/	○ -X	× 19-30	M 2-1 G 2-1 P 19-30	2
佐々木 祐輔 [北海道]	△ X-X	× X-	/	× X-	M 0-2 G 0-2 P 0-0	X
武井 優成 [岡山県]	○ -X	○ 30-19	○ -X	/	M 3-0 G 3-0 P 30-19	1

小学4年生男子 19ブロック	岩附	中山	北原	新延	勝敗	順位
岩附 草太 [大阪府]	/	○ 30-24	○ 30-12	× 14-30	M 2-1 G 2-1 P 74-66	2
中山 淳平 [奈良県]	× 24-30	/	○ 30-14	× 5-30	M 1-2 G 1-2 P 59-74	3
北原 聖之 [長野県]	× 12-30	× 14-30	/	× 3-30	M 0-3 G 0-3 P 29-90	4
新延 悠斗 [香川県]	○ 30-14	○ 30-5	○ 30-3	/	M 3-0 G 3-0 P 90-22	1

小学4年生男子 20ブロック	高橋	池上	市川	宮地	勝敗	順位
高橋 昂 [愛知県]	/	× 21-30	× 18-30	○ -X	M 1-2 G 1-2 P 39-60	3
池上 太一 [岡山県]	○ 30-21	/	× 20-30	○ -X	M 2-1 G 2-1 P 50-51	2
市川 優楽 [奈良県]	○ 30-18	○ 30-20	/	○ -X	M 3-0 G 3-0 P 60-38	1
宮地 零彦 [香川県]	× X-	× X-	× X-	/	M 0-3 G 0-3 P 0-0	X

小学4年生男子 21ブロック	坂本	原島	西川		勝敗	順位
坂本 鯛旗 [鳥取県]	/	○ 30-26	○ 30-12	○ -X	M 3-0 G 3-0 P 60-38	1
原島 滉介 [三重県]	× 26-30	/	○ 30-17	○ -X	M 2-1 G 2-1 P 56-47	2
西川 晴貴 [愛媛県]	× 12-30	× 17-30	/	○ -X	M 1-2 G 1-2 P 29-60	3
	× X-	× X-	× X-	/	M 0-3 G 0-3 P 0-0	X

小学4年生男子 22ブロック	江口	藤井	澤田		勝敗	順位
江口 拓真 [京都府]	/	○ 30-20	○ -X	○ -X	M 3-0 G 3-0 P 30-20	1
藤井 勝大 [岡山県]	× 20-30	/	○ -X	○ -X	M 2-1 G 2-1 P 20-30	2
澤田 伊吹 [北海道]	× X-	× X-	/	○ -X	M 1-2 G 1-2 P 0-0	X
	× X-	× X-	× X-	/	M 0-3 G 0-3 P 0-0	X

小学4年生男子 23ブロック	松本	長村	南場		勝敗	順位
松本 直之 [奈良県]	/	○ 30-14	○ 30-26	○ -X	M 3-0 G 3-0 P 60-40	1
長村 憲志 [山口県]	× 14-30	/	× 21-30	○ -X	M 1-2 G 1-2 P 35-60	3
南場 健太 [島根県]	× 26-30	○ 30-21	/	○ -X	M 2-1 G 2-1 P 56-51	2
	× X-	× X-	× X-	/	M 0-3 G 0-3 P 0-0	X

第10回倉敷市ジュニアオープンバドミントン選手権大会 平成23年3月26-28日 倉敷市

小学3年生男子 1ブロック	永井	伊東	豊口	小寺	勝敗	順位
永井 武蔵 [兵庫県]	△	×	○	○	M 2-1 G 2-1 P 84-57	2
伊東 駿 [北海道]	○	△	○	○	M 3-0 G 3-0 P 90-54	1
豊口 竜一朗 [香川県]	×	×	△	○	M 1-2 G 1-2 P 68-76	3
小寺 晋ノ介 [福井県]	×	×	×	△	M 0-3 G 0-3 P 35-90	4

小学3年生男子 2ブロック	杉本	甲斐	中嶋	佐野	勝敗	順位
杉本 一樹 [大分県]	△	○	○	○	M 3-0 G 3-0 P 90-37	1
甲斐 清太朗 [大阪府]	×	△	○	×	M 1-2 G 1-2 P 74-65	3
中嶋 琢己 [鳥取県]	×	×	△	×	M 0-3 G 0-3 P 21-90	4
佐野 晴亮 [香川県]	×	○	○	△	M 2-1 G 2-1 P 71-64	2

小学3年生男子 3ブロック	野田	新延	元山	柳ヶ水	勝敗	順位
野田 好希 [愛知県]	△	○	○	○	M 3-0 G 3-0 P 90-30	1
新延 拓斗 [香川県]	×	△	○	×	M 1-2 G 1-2 P 44-42	3
元山 紘貴 [愛媛県]	×	×	△	×	M 0-3 G 0-3 P 48-90	4
柳ヶ水 大智 [京都府]	×	○	○	△	M 2-1 G 2-1 P 39-59	2

小学3年生男子 4ブロック	池本	吉田	西田	李	勝敗	順位
池本 裕翔 [高知県]	△	○	○	○	M 3-0 G 3-0 P 90-65	1
吉田 充希 [香川県]	×	△	○	○	M 2-1 G 2-1 P 86-84	2
西田 歩 [奈良県]	×	×	△	×	M 0-3 G 0-3 P 48-90	4
李 正 [愛知県]	×	×	○	△	M 1-2 G 1-2 P 85-70	3

小学3年生男子 5ブロック	高木	岡田	渡部	鈴木	勝敗	順位
高木 駿 [岐阜県]	△	○	○	○	M 3-0 G 3-0 P 60-32	1
岡田 岳大 [大阪府]	×	△	○	○	M 2-1 G 2-1 P 57-34	2
渡部 翼 [北海道]	×	×	△	×	M 0-3 G 0-3 P 0-0	X
鈴木 貴大 [愛知県]	×	×	○	△	M 1-2 G 1-2 P 9-60	3

小学3年生男子 6ブロック	寺井	城川	鎌田	沖原	勝敗	順位
寺井 彪真 [香川県]	△	○	×	○	M 2-1 G 2-1 P 73-74	2
城川 真輝 [愛知県]	×	△	×	○	M 1-2 G 1-2 P 74-88	3
鎌田 雄太 [愛媛県]	○	○	△	○	M 3-0 G 3-0 P 90-36	1
沖原 伸正 [広島県]	×	×	×	△	M 0-3 G 0-3 P 51-90	4

小学3年生男子 7ブロック	中村	安田	河村	藤原	勝敗	順位
中村 怜 [福井県]	△	×	×	○	M 1-2 G 1-2 P 65-79	3
安田 伊吹 [鳥取県]	○	△	×	○	M 2-1 G 2-1 P 69-79	2
河村 翼 [大阪府]	○	○	△	○	M 3-0 G 3-0 P 90-26	1
藤原 伊希 [兵庫県]	×	×	×	△	M 0-3 G 0-3 P 50-90	4

小学3年生男子 8ブロック	堀田	毛利	中西	余吾	勝敗	順位
堀田 英斗 [大阪府]	△	×	○	○	M 2-1 G 2-1 P 42-49	2
毛利 悠人 [北海道]	○	△	○	○	M 3-0 G 3-0 P 60-19	1
中西 秀夫 [奈良県]	×	×	△	×	M 0-3 G 0-3 P 0-0	X
余吾 慧 [愛知県]	×	×	○	△	M 1-2 G 1-2 P 26-60	3

小学3年生男子 9ブロック	小笠原	栗原	松本	石飛	勝敗	順位
小笠原 悠吾 [高知県]	△	○	×	○	M 2-1 G 2-1 P 50-46	2
栗原 彰吾 [群馬県]	×	△	×	×	M 0-3 G 0-3 P 0-0	X
松本 康汰 [岡山県]	○	○	△	○	M 3-0 G 3-0 P 60-34	1
石飛 廉 [島根県]	×	○	×	△	M 1-2 G 1-2 P 30-60	3

第10回倉敷市ジュニアオープンバドミントン選手権大会 平成23年3月26-28日 倉敷市

小学2・1年生男子 1ブロック	毛利	野呂	竹内	中山	勝敗	順位
毛利 隼人 [北海道]	○	○	○	M 3-0 G 3-0 P 60-9	1	
野呂 基一郎 [愛知県]	X-	○	X	M 0-3 G 0-3 P 0-0	X	
竹内 陵 [広島県]	X	X-	○	M 2-1 G 2-1 P 33-45	2	
中山 裕亮 [奈良県]	X	X	X-	M 1-2 G 1-2 P 21-60	3	

小学2・1年生男子 2ブロック	八岩	平塚	佐溝	永田	勝敗	順位
八岩 慎之介 [福岡県]	○	○	○	M 3-0 G 3-0 P 90-28	1	
平塚 聖玲夏 [愛媛県]	X	○	○	M 2-1 G 2-1 P 68-75	2	
佐溝 昂大 [三重県]	X	X	X	M 0-3 G 0-3 P 47-90	4	
永田 風太 [鳥取県]	X	X	○	M 1-2 G 1-2 P 68-80	3	

小学2・1年生男子 3ブロック	宇治	長野	三原	馬屋原	勝敗	順位
宇治 夢登 [大阪府]	○	○	○	M 3-0 G 3-0 P 90-34	1	
長野 大 [愛媛県]	X	○	○	M 2-1 G 2-1 P 70-66	2	
三原 哲 [香川県]	X	X	○	M 1-2 G 1-2 P 80-72	3	
馬屋原 光太郎 [鳥取県]	X	X	X	M 0-3 G 0-3 P 22-90	4	

小学2・1年生男子 4ブロック	安井	福田	石田	青江	勝敗	順位
安井 涉陽 [愛知県]	○	○	○	M 3-0 G 3-0 P 60-33	1	
福田 隼士 [三重県]	X	X	X	M 0-3 G 0-3 P 0-0	X	
石田 悠斗 [石川県]	X	○	○	M 2-1 G 2-1 P 50-42	2	
青江 優志 [岡山県]	X	X	X	M 1-2 G 1-2 P 25-60	3	

小学2・1年生男子 5ブロック	岸田	小椋	森本	河野	勝敗	順位
岸田 剛 [奈良県]	○	○	X	M 2-1 G 2-1 P 42-40	2	
小椋 悠起 [長野県]	X	○	X	M 1-2 G 1-2 P 16-60	3	
森本 蓮也 [京都府]	X	X	X	M 0-3 G 0-3 P 0-0	X	
河野 拓真 [広島県]	○	○	○	M 3-0 G 3-0 P 60-18	1	

小学2・1年生男子 6ブロック	西	恵比須	稲垣	西川	勝敗	順位
西 大輝 [京都府]	○	○	○	M 3-0 G 3-0 P 90-46	1	
恵比須 蒼斗 [奈良県]	X	○	X	M 0-3 G 0-3 P 60-90	4	
稲垣 颯大 [愛知県]	X	X	○	M 2-1 G 2-1 P 89-75	2	
西川 博貴 [愛媛県]	X	○	X	M 1-2 G 1-2 P 58-86	3	

小学2・1年生男子 7ブロック	江口	山中	石井	上東	勝敗	順位
江口 慶 [佐賀県]	○	○	○	M 3-0 G 3-0 P 90-49	1	
山中 大空 [三重県]	X	○	X	M 1-2 G 1-2 P 20-30	3	
石井 雅将 [岡山県]	X	X	○	M 1-2 G 1-2 P 48-41	2	
上東 海貴 [奈良県]	X	X	X	M 1-2 G 1-2 P 22-60	4	

小学2・1年生男子 8ブロック	平野	上代	大谷	中嶋	勝敗	順位
平野 莉久 [香川県]	○	○	○	M 3-0 G 3-0 P 90-50	1	
上代 健太郎 [島根県]	X	○	○	M 2-1 G 2-1 P 78-55	2	
大谷 英士 [和歌山県]	X	X	○	M 1-2 G 1-2 P 65-84	3	
中嶋 関太 [鳥取県]	X	X	X	M 0-3 G 0-3 P 46-90	4	

小学2・1年生男子 9ブロック	井手口	垂見	鈴木	黒川	勝敗	順位
井手口 峻 [広島県]	○	X	X	M 1-2 G 1-2 P 47-60	3	
垂見 純一 [長野県]	X	○	X	M 0-3 G 0-3 P 0-0	X	
鈴木 伯虎 [兵庫県]	○	X	X	M 2-1 G 2-1 P 57-52	2	
黒川 大亮 [愛媛県]	○	○	○	M 3-0 G 3-0 P 60-52	1	

第10回倉敷市ジュニアオープンバドミントン選手権大会 平成23年3月26-28日 倉敷市

中学3・2年生女子 1ブロック	稲川	前田	村田	難波	勝敗	順位
稲川 恵里奈 [岐阜県]		○ 30-9	○ 30-3	○ 30-19	M 3-0 G 3-0 P 90-31	1
前田 恵美 [島根県]	×		○ 30-14	×	M 1-2 G 1-2 P 51-74	3
村田 佳菜子 [石川県]	×	×		×	M 0-3 G 0-3 P 23-90	4
難波 遥 [岡山県]	×	○ 30-12	○ 30-6		M 2-1 G 2-1 P 79-48	2

中学3・2年生女子 2ブロック	角田	重成	藤原	丸山	勝敗	順位
角田 温子 [愛知県]		○ 30-12	○ 30-5	○ 30-5	M 3-0 G 3-0 P 90-22	1
重成 真央 [香川県]	×		○ 30-11	×	M 1-2 G 1-2 P 68-71	3
藤原 咲 [石川県]	×	×		×	M 0-3 G 0-3 P 30-90	4
丸山 実咲 [長野県]	×	○ 30-26	○ 30-14		M 2-1 G 2-1 P 65-70	2

中学3・2年生女子 3ブロック	前田	声高	三浦	勝尾	勝敗	順位
前田 唯香 [兵庫県]		○ -X	×	○ 30-19	M 2-1 G 2-1 P 84-49	2
声高 菜月 [鳥取県]	×		×	×	M 0-3 G 0-3 P 0-90	X
三浦 由佳 [愛知県]	○ 30-24	○ -X		○ 30-26	M 3-0 G 3-0 P 90-50	1
勝尾 理歩 [石川県]	×	○ -X	×		M 1-2 G 1-2 P 75-60	3

中学3・2年生女子 4ブロック	永井	各務	松岡	永野	勝敗	順位
永井 わか葉 [兵庫県]		○ 30-29	○ 30-16	○ 30-25	M 3-0 G 3-0 P 90-70	1
各務 綾華 [岡山県]	×		○ 30-14	○ 30-7	M 2-1 G 2-1 P 89-51	2
松岡 沙希 [京都府]	×	×		×	M 0-3 G 0-3 P 45-90	4
永野 晴香 [静岡県]	×	×	○ 30-15		M 1-2 G 1-2 P 62-75	3

中学3・2年生女子 5ブロック	藤田	松本	竹下	山本	勝敗	順位
藤田 つかさ [富山県]		○ 30-21	○ -X	○ 30-16	M 3-0 G 3-0 P 90-37	1
松本 佳奈 [広島県]	×		○ -X	○ 30-10	M 2-1 G 2-1 P 81-40	2
竹下 沙耶香 [奈良県]	×	×		×	M 0-3 G 0-3 P 0-90	X
山本 真里 [石川県]	×	×	○ -X		M 1-2 G 1-2 P 56-60	3

中学3・2年生女子 6ブロック	高見	増本	森脇	山野下	勝敗	順位
高見 真由子 [岐阜県]		○ 30-24	○ 30-12	○ 30-15	M 3-0 G 3-0 P 90-51	1
増本 聖 [佐賀県]	×		○ 30-13	○ 30-16	M 2-1 G 2-1 P 84-59	2
森脇 愛莉 [奈良県]	×	×		○ 30-20	M 1-2 G 1-2 P 55-80	3
山野下 玲奈 [石川県]	×	×	×		M 0-3 G 0-3 P 51-90	4

中学3・2年生女子 7ブロック	安井	栗原	坂井	辻井	勝敗	順位
安井 りさ [奈良県]		△ X-X	×	×	M 0-2 G 0-2 P 0-60	X
栗原 千亜希 [群馬県]	△ X-X		×	×	M 0-2 G 0-2 P 0-60	X
坂井 椰朱子 [京都府]	○ -X	○ -X		○ 30-11	M 3-0 G 3-0 P 90-11	1
辻井 里恵 [石川県]	○ -X	○ -X	×		M 2-1 G 2-1 P 71-30	2

中学3・2年生女子 8ブロック	財	細木	川端	近藤	勝敗	順位
財 彩夏 [和歌山県]		○ 30-12	○ 30-9	×	M 2-1 G 2-1 P 81-51	2
細木 祐紀 [島根県]	×		○ 30-18	×	M 1-2 G 1-2 P 57-78	3
川端 里奈 [石川県]	×	×		×	M 0-3 G 0-3 P 42-90	4
近藤 未来 [愛知県]	○ 30-21	○ 30-15	○ 30-15		M 3-0 G 3-0 P 90-51	1

中学3・2年生女子 9ブロック	杉原	細田	中村	藤井	勝敗	順位
杉原 理沙 [広島県]		○ 30-6	○ 30-27	○ 30-17	M 3-0 G 3-0 P 90-50	1
細田 彩耶 [岡山県]	×		×	×	M 0-3 G 0-3 P 27-90	4
中村 菜里子 [福岡県]	×	○ 30-10		○ 30-7	M 2-1 G 2-1 P 87-47	2
藤井 美月 [鳥取県]	×	○ 30-11	×		M 1-2 G 1-2 P 54-71	3

中学3・2年生女子 10ブロック	藤原	太田	大 利	吉 岡	勝敗	順位
藤原 沙帆 [兵庫県]		○ 30-6	○ 30-19	○ 30-14	M 3-0 G 3-0 P 90-39	1
太田 果菜子 [石川県]	×		×	×	M 0-3 G 0-3 P 33-90	4
大 利 彩香 [富山県]	×	○ 30-11		○ 30-18	M 2-1 G 2-1 P 79-59	2
吉岡 未峰 [島根県]	×	○ 30-16	×		M 1-2 G 1-2 P 62-76	3

第10回倉敷市ジュニアオープンバドミントン選手権大会 平成23年3月26-28日 倉敷市

中学3・2年生女子 11ブロック	中田	青木	岸野	北田	勝敗	順位
中田 明香里 [富山県]	/	○ 30-20	× 16-30	○ 30-14	M 2-1 G 2-1 P 76-64	2
青木 利奈子 [石川県]	× 20-30	/	× 23-30	○ 30-15	M 1-2 G 1-2 P 73-75	3
岸野 あきつ [兵庫県]	○ 30-16	○ 30-23	/	○ 30-6	M 3-0 G 3-0 P 90-45	1
北田 莉沙 [岡山県]	× 14-30	× 15-30	× 6-30	/	M 0-3 G 0-3 P 35-90	4

中学3・2年生女子 12ブロック	岩田	南	高瀬	中澤	勝敗	順位
岩田 美月 [三重県]	/	○ 30-8	× 11-30	○ 30-13	M 2-1 G 2-1 P 71-51	2
南 未来 [石川県]	× 8-30	/	× 9-30	× 8-30	M 0-3 G 0-3 P 25-90	4
高瀬 公望子 [福岡県]	○ 30-11	○ 30-9	/	○ 30-22	M 3-0 G 3-0 P 90-42	1
中澤 梢 [長野県]	× 13-30	○ 30-8	× 22-30	/	M 1-2 G 1-2 P 65-68	3

中学3・2年生女子 13ブロック	金谷	声高	中口	峯畑	勝敗	順位
金谷 麻衣 [群馬県]	/	× X-	× X-	△ X-X	M 0-2 G 0-2 P 0-60	X
声高 未紗 [鳥取県]	○ -X	/	○ 30-14	○ -X	M 3-0 G 3-0 P 90-14	1
中口 真奈 [石川県]	○ -X	× 14-30	/	○ -X	M 2-1 G 2-1 P 74-30	2
峯畑 望美 [奈良県]	△ X-X	× X-	× X-	/	M 0-2 G 0-2 P 0-60	X

中学3・2年生女子 14ブロック	堀井	平田	池谷	安藤	勝敗	順位
堀井 春奈 [京都府]	/	× 24-30	○ 30-26	× 28-30	M 1-2 G 1-2 P 82-86	3
平田 朱音 [広島県]	○ 30-24	/	○ 30-27	○ 30-25	M 3-0 G 3-0 P 90-76	1
池谷 実崎 [静岡県]	× 26-30	× 27-30	/	○ 30-18	M 1-2 G 1-2 P 83-78	2
安藤 千紗 [愛知県]	○ 30-28	× 25-30	× 18-30	/	M 1-2 G 1-2 P 73-88	4

中学3・2年生女子 15ブロック	和田	福光	廣田	光畑	勝敗	順位
和田 輝里 [京都府]	/	○ 30-6	○ 30-10	○ 30-14	M 3-0 G 3-0 P 90-30	1
福光 幸夏 [島根県]	× 6-30	/	× 25-30	× 10-30	M 0-3 G 0-3 P 41-90	4
廣田 茉衣子 [石川県]	× 10-30	○ 30-25	/	× 12-30	M 1-2 G 1-2 P 52-85	3
光畑 晴海 [岡山県]	× 14-30	○ 30-10	○ 30-12	/	M 2-1 G 2-1 P 74-52	2

中学3・2年生女子 16ブロック	矢吹	横段	坂井	多賀	勝敗	順位
矢吹 ひなの [岡山県]	/	○ 30-15	○ 30-19	○ 30-12	M 3-0 G 3-0 P 90-46	1
横段 かなえ [広島県]	× 15-30	/	○ 30-28	○ 30-10	M 2-1 G 2-1 P 75-68	2
坂井 友香 [富山県]	× 19-30	× 28-30	/	○ 30-6	M 1-2 G 1-2 P 77-66	3
多賀 杏佳 [石川県]	× 12-30	× 10-30	× 6-30	/	M 0-3 G 0-3 P 28-90	4

中学3・2年生女子 17ブロック	寺西	中野	中澤	渡辺	勝敗	順位
寺西 加奈 [愛知県]	/	○ 30-11	○ 30-5	○ 30-16	M 3-0 G 3-0 P 90-32	1
中野 瞳 [和歌山県]	× 11-30	/	○ 30-21	× 26-30	M 1-2 G 1-2 P 67-81	3
中澤 佳奈 [石川県]	× 5-30	× 21-30	/	× 20-30	M 0-3 G 0-3 P 46-90	4
渡辺 美緒 [京都府]	× 16-30	○ 30-26	○ 30-20	/	M 2-1 G 2-1 P 76-76	2

中学3・2年生女子 18ブロック	山根	中田	大橋	西岡	勝敗	順位
山根 未来 [鳥取県]	/	○ 30-17	× 28-30	○ 30-16	M 2-1 G 2-1 P 88-63	1
中田 真由香 [石川県]	× 17-30	/	× 18-30	× 24-30	M 0-3 G 0-3 P 59-90	4
大橋 裕子 [岡山県]	○ 30-28	○ 30-18	/	× 28-30	M 2-1 G 2-1 P 88-76	2
西岡 瑞穂 [広島県]	× 16-30	○ 30-24	○ 30-28	/	M 2-1 G 2-1 P 76-82	3

中学3・2年生女子 19ブロック	山下	野津	藤井	古迫	勝敗	順位
山下 ころろ [石川県]	/	× 6-30	× 23-30	× 18-30	M 0-3 G 0-3 P 47-90	4
野津 双葉 [島根県]	○ 30-6	/	○ 30-9	○ 30-29	M 3-0 G 3-0 P 90-44	1
藤井 花音 [香川県]	○ 30-23	× 9-30	/	× 23-30	M 1-2 G 1-2 P 62-83	3
古迫 汀 [福岡県]	○ 30-18	× 29-30	○ 30-23	/	M 2-1 G 2-1 P 89-71	2

中学3・2年生女子 20ブロック	酒田	永井	葛谷	石倉	勝敗	順位
酒田 美祐 [石川県]	/	× 9-30	× 9-30	× 14-30	M 0-3 G 0-3 P 32-90	4
永井 真帆 [愛知県]	○ 30-9	/	× 29-30	× 24-30	M 1-2 G 1-2 P 83-69	3
葛谷 恵利 [岐阜県]	○ 30-9	○ 30-29	/	× 19-30	M 2-1 G 2-1 P 79-68	2
石倉 優有希 [島根県]	○ 30-14	○ 30-24	○ 30-19	/	M 3-0 G 3-0 P 90-57	1

第10回倉敷市ジュニアオープンバドミントン選手権大会 平成23年3月26-28日 倉敷市

中学1年生女子 1ブロック	遠田	竹本	西村	新田	勝敗	順位
遠田 有寿香 [群馬県]		△ X-X	× X-	× X-	M 0-2 G 0-2 P 0-60	X
竹本 静直 [石川県]	△ X-X		× X-	× X-	M 0-2 G 0-2 P 0-60	X
西村 桃香 [鳥取県]	○ -X	○ -X		× 19-30	M 2-1 G 2-1 P 79-30	2
新田 愛梨 [京都府]	○ -X	○ -X	○ 30-19		M 3-0 G 3-0 P 90-19	1

中学1年生女子 2ブロック	黒田	造田	花田	島岡	勝敗	順位
黒田 侑子 [新潟県]		○ 30-14	○ 30-19	○ -X	M 3-0 G 3-0 P 90-33	1
造田 瑞稀 [香川県]	× 14-30		○ 30-19	○ -X	M 2-1 G 2-1 P 74-49	2
花田 彩月 [岡山県]	× 19-30	× 19-30		○ -X	M 1-2 G 1-2 P 68-60	3
島岡 実来 [奈良県]	× X-	× X-	× X-		M 0-3 G 0-3 P 0-90	X

中学1年生女子 3ブロック	船場	田中	小林	三上	勝敗	順位
船場 繭帆 [富山県]		○ 30-17	○ 30-3	× 28-30	M 2-1 G 2-1 P 88-50	2
田中 友梨 [愛知県]	× 17-30		○ 30-3	× 18-30	M 1-2 G 1-2 P 65-63	3
小林 理沙 [石川県]	× 3-30	× 3-30		× 7-30	M 0-3 G 0-3 P 13-90	4
三上 憂 [広島県]	○ 30-28	○ 30-18	○ 30-7		M 3-0 G 3-0 P 90-53	1

中学1年生女子 4ブロック	山本	田中	細川	荒井	勝敗	順位
山本 海帆 [島根県]		○ 30-13	○ 30-11	○ -X	M 3-0 G 3-0 P 90-24	1
田中 みなみ [鳥取県]	× 13-30		× 25-30	○ -X	M 1-2 G 1-2 P 68-60	3
細川 真由 [愛知県]	× 11-30	○ 30-25		○ -X	M 2-1 G 2-1 P 71-55	2
荒井 麻里 [東京都]	× X-	× X-	× X-		M 0-3 G 0-3 P 0-90	X

中学1年生女子 5ブロック	石田	久保田	池上	福本	勝敗	順位
石田 有希 [石川県]		× 15-30	× 19-30	× 16-30	M 0-3 G 0-3 P 50-90	4
久保田 葉月 [滋賀県]	○ 30-15		× 23-30	× 26-30	M 1-2 G 1-2 P 79-75	3
池上 小夏 [岡山県]	○ 30-19	○ 30-23		× 18-30	M 2-1 G 2-1 P 78-72	2
福本 真理乃 [大阪府]	○ 30-16	○ 30-26	○ 30-18		M 3-0 G 3-0 P 90-60	1

中学1年生女子 6ブロック	斗光	神谷	山内	西本	勝敗	順位
斗光 マリモ [島根県]		× 24-30	○ 30-4	○ 30-11	M 2-1 G 2-1 P 84-45	2
神谷 歩美 [愛知県]	○ 30-24		○ 30-2	○ 30-13	M 3-0 G 3-0 P 90-39	1
山内 つきの [石川県]	× 4-30	× 2-30		× 5-30	M 0-3 G 0-3 P 11-90	4
西本 真菜 [鳥取県]	× 11-30	× 13-30	○ 30-5		M 1-2 G 1-2 P 54-65	3

中学1年生女子 7ブロック	白石	田中	寺澤	安野	勝敗	順位
白石 奈々未 [三重県]		× 29-30	○ 30-16	○ 30-13	M 2-1 G 2-1 P 89-59	2
田中 沙季 [香川県]	○ 30-29		○ 30-20	○ 30-19	M 3-0 G 3-0 P 90-68	1
寺澤 百香 [愛知県]	× 16-30	× 20-30		× 26-30	M 0-3 G 0-3 P 62-90	4
安野 里穂 [石川県]	× 13-30	× 19-30	○ 30-26		M 1-2 G 1-2 P 62-86	3

中学1年生女子 8ブロック	金子	小池	川本	石井	勝敗	順位
金子 美奈 [福井県]		○ 30-5	× 28-30	× 13-30	M 1-2 G 1-2 P 71-65	3
小池 莉央 [石川県]	× 5-30		× 1-30	× 0-30	M 0-3 G 0-3 P 6-90	4
川本 菜美 [広島県]	○ 30-28	○ 30-1		× 23-30	M 2-1 G 2-1 P 83-59	2
石井 奈都 [愛知県]	○ 30-13	○ 30-0	○ 30-23		M 3-0 G 3-0 P 90-36	1

第10回倉敷市ジュニアオープンバドミントン選手権大会 平成23年3月26-28日 倉敷市

中学1年生女子 9ブロック	小林	俵山	佐藤	松蔵	勝敗	順位
小林 幸代 [岐阜県]		○ 30-26	○ 30-17	○ 30-8	M 3-0 G 3-0 P 90-51	1
俵山 南 [大阪府]	×		○ 30-26	○ 30-8	M 2-1 G 2-1 P 86-64	2
佐藤 亜美 [岡山県]	×	×		○ 30-8	M 1-2 G 1-2 P 73-68	3
松蔵 美羽 [石川県]	×	×	×		M 0-3 G 0-3 P 24-90	4

中学1年生女子 10ブロック	内山	伊藤	須藤	大橋	勝敗	順位
内山 千穂 [福井県]		○ 30-14	○ -X	○ 30-26	M 3-0 G 3-0 P 90-40	1
伊藤 あかり [福岡県]	×		○ -X	×	M 1-2 G 1-2 P 56-60	3
須藤 詩織 [群馬県]	×	×		×	M 0-3 G 0-3 P 0-90	X
大橋 舞子 [岡山県]	×	○ 30-12	○ -X		M 2-1 G 2-1 P 86-42	2

中学1年生女子 11ブロック	貴虎	武中	中島	三俣	勝敗	順位
貴虎 世奈 [愛知県]		○ -X	○ 30-8	○ 30-13	M 3-0 G 3-0 P 90-21	1
武中 咲樹 [鳥取県]	×		×	×	M 0-3 G 0-3 P 0-90	X
中島 有咲 [奈良県]	×	○ -X		×	M 1-2 G 1-2 P 62-60	3
三俣 華菜 [兵庫県]	×	○ -X	○ 30-24		M 2-1 G 2-1 P 73-54	2

中学1年生女子 12ブロック	小林	川口	山上	大本	勝敗	順位
小林 彩華 [三重県]		×	○ 30-11	×	M 1-2 G 1-2 P 72-71	3
川口 葵 [和歌山県]	○		○ 30-14	○ 30-26	M 3-0 G 3-0 P 90-58	1
山上 樹香 [石川県]	×	×		×	M 0-3 G 0-3 P 38-90	4
大本 奈々可 [岡山県]	○	×	○ 30-13		M 2-1 G 2-1 P 86-67	2

中学1年生女子 13ブロック	濱田	山本	伊藤	田中	勝敗	順位
濱田 夏実 [和歌山県]		○ 30-28	○ 30-12	○ 30-17	M 3-0 G 3-0 P 90-57	1
山本 希 [福井県]	×		○ 30-12	○ 30-14	M 2-1 G 2-1 P 88-56	2
伊藤 瑞希 [愛知県]	×	×		×	M 0-3 G 0-3 P 34-90	4
田中 風光 [石川県]	×	×	○ 30-10		M 1-2 G 1-2 P 61-70	3

中学1年生女子 14ブロック	中村	家田	但田	若竹	勝敗	順位
中村 日菜子 [香川県]		○ 30-1	○ 30-17	○ 30-17	M 3-0 G 3-0 P 90-35	1
家田 紗衣 [石川県]	×		×	×	M 0-3 G 0-3 P 19-90	4
但田 光 [鳥取県]	×	○ 30-12		×	M 1-2 G 1-2 P 66-72	3
若竹 さくら [奈良県]	×	○ 30-6	○ 30-19		M 2-1 G 2-1 P 77-55	2

中学1年生女子 15ブロック	水野	寺澤	片山	大島	勝敗	順位
水野 裕加 [岐阜県]		○ 30-19	○ 30-15	×	M 2-1 G 2-1 P 83-64	2
寺澤 帆香 [愛知県]	×		×	×	M 0-3 G 0-3 P 44-90	4
片山 実咲 [京都府]	×	○ 30-15		×	M 1-2 G 1-2 P 64-75	3
大島 奈々 [岡山県]	○	○ 30-10	○ 30-19		M 3-0 G 3-0 P 90-52	1

中学1年生女子 16ブロック	大藏	金剛	垂見	角田	勝敗	順位
大藏 舞優 [愛知県]		○ 30-0	○ 30-11	○ -X	M 3-0 G 3-0 P 90-11	1
金剛 彩香 [石川県]	×		×	○ -X	M 1-2 G 1-2 P 41-60	3
垂見 聖香 [長野県]	×	○ 30-11		○ -X	M 2-1 G 2-1 P 71-41	2
角田 遥香 [群馬県]	×	×	×		M 0-3 G 0-3 P 0-90	X

第10回倉敷市ジュニアオープンバドミントン選手権大会 平成23年3月26-28日 倉敷市

中学1年生女子 17ブロック	大久保	宮崎	木藤	鍋島	勝敗	順位
大久保 千晴 [福井県]		×	×	×	M 0-3 G 0-3 P 0-90	X
宮崎 菜々子 [滋賀県]	○ -X		○ 30-14	○ 30-29	M 3-0 G 3-0 P 90-43	1
木藤 夕湖 [石川県]	○ -X	×		×	M 1-2 G 1-2 P 52-60	3
鍋島 英里香 [三重県]	○ -X	×	○ 30-8		M 2-1 G 2-1 P 89-38	2

中学1年生女子 18ブロック	三苦	玉田	近藤	任田	勝敗	順位
三苦 千紘 [愛知県]		○ 30-10	×	○ 30-7	M 2-1 G 2-1 P 85-47	2
玉田 乙葵 [大阪府]	×		×	○ 30-5	M 1-2 G 1-2 P 52-65	3
近藤 美穂子 [福岡県]	○ 30-25	○ 30-12		○ 30-5	M 3-0 G 3-0 P 90-42	1
任田 妃菜 [石川県]	×	×	×		M 0-3 G 0-3 P 17-90	4

中学1年生女子 19ブロック	二階堂	前澤	高木		勝敗	順位
二階堂 ひかり [岡山県]		○ 30-27	○ 30-22	○ -X	M 3-0 G 3-0 P 90-49	1
前澤 真子 [福井県]	×		×	○ -X	M 1-2 G 1-2 P 76-60	3
高木 友美子 [愛知県]	×	○ 30-19		○ -X	M 2-1 G 2-1 P 82-49	2
	×	×	×		M 0-3 G 0-3 P 0-90	X

中学1年生女子 20ブロック	土井	林	山田	梶田	勝敗	順位
土井 祥子 [佐賀県]		○ 30-18	○ 30-5	○ 30-23	M 3-0 G 3-0 P 90-46	1
林 優希 [三重県]	×		○ 30-11	×	M 1-2 G 1-2 P 65-71	3
山田 明日香 [石川県]	×	×		×	M 0-3 G 0-3 P 25-90	4
梶田 知沙 [愛知県]	×	○ 30-17	○ 30-9		M 2-1 G 2-1 P 83-56	2

中学1年生女子 21ブロック	渡辺	立岡	中	山田	勝敗	順位
渡辺 真実 [岡山県]		○ 30-26	○ 30-17	○ 30-22	M 3-0 G 3-0 P 90-65	1
立岡 ほたる [鳥取県]	×		○ 30-22	×	M 1-2 G 1-2 P 80-82	3
中 穂乃花 [石川県]	×	×		×	M 0-3 G 0-3 P 55-90	4
山田 ひな [愛知県]	×	○ 30-24	○ 30-16		M 2-1 G 2-1 P 82-70	2

中学1年生女子 22ブロック	阪口	前原	中森		勝敗	順位
阪口 愛理 [奈良県]		×	×	○ -X	M 1-2 G 1-2 P 30-60	X
前原 麻央 [兵庫県]	○ -X		○ 30-11	○ -X	M 3-0 G 3-0 P 90-11	1
中森 文美佳 [岡山県]	○ -X	×		○ -X	M 2-1 G 2-1 P 71-30	2
	×	×	×		M 0-3 G 0-3 P 0-90	X

中学1年生女子 23ブロック	田中	田端	佐々木		勝敗	順位
田中 菜月 [愛知県]		○ 30-22	×	○ -X	M 2-1 G 2-1 P 66-52	2
田端 花帆 [和歌山県]	×		×	○ -X	M 1-2 G 1-2 P 59-60	3
佐々木 絢子 [広島県]	○ 30-6	○ 30-7		○ -X	M 3-0 G 3-0 P 90-13	1
	×	×	×		M 0-3 G 0-3 P 0-90	X

中学1年生女子 24ブロック	西口	小島	上田		勝敗	順位
西口 穂乃香 [大阪府]		○ 30-14	×	○ -X	M 2-1 G 2-1 P 74-44	2
小島 明穂 [石川県]	×		×	○ -X	M 1-2 G 1-2 P 49-60	3
上田 明里 [愛知県]	○ 30-14	○ 30-5		○ -X	M 3-0 G 3-0 P 90-19	1
	×	×	×		M 0-3 G 0-3 P 0-90	X

第10回倉敷市ジュニアオープンバドミントン選手権大会 平成23年3月26-28日 倉敷市

小学6年生女子 1ブロック	藤原	藤原	経種	杉田	勝敗	順位
藤原 あすか [愛媛県]		○ 30-11	○ 30-10	○ 30- 8	M 3-0 G 3-0 P 90-29	1
藤原 理穂 [奈良県]	×		○ 30-14	×	M 1-2 G 1-2 P 66-74	3
経種 友美 [島根県]	×	×		×	M 0-3 G 0-3 P 35-90	4
杉田 夏帆 [岡山県]	×	○ 30-25	○ 30-11		M 2-1 G 2-1 P 68-66	2

小学6年生女子 2ブロック	諸田	江端	入江	河合	勝敗	順位
諸田 彩 [岐阜県]		○ 30-17	○ 30-17	○ 30-16	M 3-0 G 3-0 P 90-50	1
江端 麻帆 [石川県]	×		×	×	M 0-3 G 0-3 P 60-90	4
入江 奈々 [鳥取県]	×	○ 30-18		○ 30-24	M 2-1 G 2-1 P 77-72	2
河合 春菜 [大阪府]	×	○ 30-25	×		M 1-2 G 1-2 P 70-85	3

小学6年生女子 3ブロック	吉田	青野	西	古川	勝敗	順位
吉田 菜那 [愛知県]		○ 30-15	○ 30-17	○ 30-10	M 3-0 G 3-0 P 90-42	1
青野 雛 [愛媛県]	×		○ 30-29	○ 30-18	M 2-1 G 2-1 P 75-77	2
西 怜奈 [福井県]	×	×		○ 30-23	M 1-2 G 1-2 P 76-83	3
古川 晶エ [三重県]	×	×	×		M 0-3 G 0-3 P 51-90	4

小学6年生女子 4ブロック	田中	中村	尾場瀬	田畑	勝敗	順位
田中 春香 [愛知県]		○ 30-22	○ 30-20	×	M 2-1 G 2-1 P 89-72	1
中村 早希 [大阪府]	×		○ 30-22	○ 30-21	M 2-1 G 2-1 P 82-73	2
尾場瀬 妃菜 [兵庫県]	×	×		○ 30- 9	M 1-2 G 1-2 P 72-69	3
田畑 陽蘭 [福岡県]	○ 30-29	×	×		M 1-2 G 1-2 P 60-89	4

小学6年生女子 5ブロック	長町	中西	崎野	山田	勝敗	順位
長町 夏実 [徳島県]		○ 30-16	○ 30- 7	○ 30- 7	M 3-0 G 3-0 P 90-30	1
中西 優奈 [奈良県]	×		×	○ 30- 7	M 1-2 G 1-2 P 54-67	3
崎野 亜実 [北海道]	×	○ 30- 8		○ 30- 5	M 2-1 G 2-1 P 67-43	2
山田 さつき [広島県]	×	×	×		M 0-3 G 0-3 P 19-90	4

小学6年生女子 6ブロック	平岡	吉田	稗田	平岡	勝敗	順位
平岡 琉衣 [和歌山県]		×	○ 30-15	○ 30- 7	M 2-1 G 2-1 P 83-52	2
吉田 朝香 [福井県]	○ 30-23		○ 30-12	○ 30-15	M 3-0 G 3-0 P 90-50	1
稗田 晴乃 [大阪府]	×	×		×	M 0-3 G 0-3 P 46-90	4
平岡 なつ海 [石川県]	×	×	○ 30-19		M 1-2 G 1-2 P 52-79	3

小学6年生女子 7ブロック	田中	高橋	前田	天津	勝敗	順位
田中 ちひろ [香川県]		×	○ 30-26	×	M 1-2 G 1-2 P 45-56	4
高橋 侑希 [長野県]	○ 30-15		○ 30-17	○ 30- 9	M 3-0 G 3-0 P 90-41	1
前田 祐奈 [鳥取県]	×	×		○ 30-14	M 1-2 G 1-2 P 73-74	2
天津 美優 [奈良県]	○ -X	×	×		M 1-2 G 1-2 P 23-60	3

小学6年生女子 8ブロック	漆原	磯部	中野	飯	勝敗	順位
漆原 三姫 [香川県]		○ 30-10	○ 30-12	×	M 2-1 G 2-1 P 89-52	2
磯部 有沙 [兵庫県]	×		○ 30-17	×	M 1-2 G 1-2 P 68-77	3
中野 咲 [奈良県]	×	×		×	M 0-3 G 0-3 P 41-90	4
飯 紗香 [富山県]	○ 30-29	○ 30-28	○ 30-12		M 3-0 G 3-0 P 90-69	1

小学6年生女子 9ブロック	関矢	五味	廣木	林	勝敗	順位
関矢 夕芽 [三重県]		○ 30-21	○ 30-12	○ 30-10	M 3-0 G 3-0 P 90-43	1
五味 祥子 [愛媛県]	×		×	○ 30-19	M 1-2 G 1-2 P 78-79	3
廣木 彩華 [福岡県]	×	○ 30-27		○ 30-26	M 2-1 G 2-1 P 72-83	2
林 珠希 [京都府]	×	×	×		M 0-3 G 0-3 P 55-90	4

小学6年生女子 10ブロック	澤田	村田	中林	岸田	勝敗	順位
澤田 望空 [福井県]		○ 30- 5	○ -X	○ 30-29	M 3-0 G 3-0 P 60-34	1
村田 真 [大阪府]	×		○ -X	×	M 1-2 G 1-2 P 33-60	3
中林 佳澄 [群馬県]	×	×		×	M 0-3 G 0-3 P 0-0	X
岸田 侑 [奈良県]	×	○ 30-28	○ -X		M 2-1 G 2-1 P 59-58	2

第10回倉敷市ジュニアオープンバドミントン選手権大会 平成23年3月26-28日 倉敷市

小学6年生女子 11ブロック	香 山	高 橋	川 畑	田 中	勝敗	順位
香山 未帆 [岡山県]		○ 30-4	○ 30-10	○ 30-21	M 3-0 G 3-0 P 90-35	1
高橋 沙弥 [島根県]	×		×	×	M 0-3 G 0-3 P 15-90	4
川畑 優希 [福井県]	×	○ 30-8		×	M 1-2 G 1-2 P 52-68	3
田中 沙弥 [大阪府]	×	○ 30-3	○ 30-12		M 2-1 G 2-1 P 81-45	2

小学6年生女子 12ブロック	瀧 上	蓮 沼	小 林	中 野	勝敗	順位
瀧上 秦良 [福岡県]		○ 30-19	○ 30-13	○ 30-16	M 3-0 G 3-0 P 90-48	1
蓮沼 紗希 [愛媛県]	×		○ 30-15	○ 30-22	M 2-1 G 2-1 P 79-67	2
小林 麻衣子 [長野県]	×	×		×	M 0-3 G 0-3 P 43-90	4
中野 楓月 [京都府]	×	×	○ 30-15		M 1-2 G 1-2 P 68-75	3

小学6年生女子 13ブロック	濱 田	甲 斐	森	富 田	勝敗	順位
濱田 菜々子 [鳥取県]		○ 30-15	○ 30-17	○ 30-15	M 3-0 G 3-0 P 90-47	1
甲斐 裕海 [大阪府]	×		×	×	M 0-3 G 0-3 P 49-90	4
森 千乃 [徳島県]	×	○ 30-20		○ 30-26	M 2-1 G 2-1 P 77-76	2
富田 千晴 [愛知県]	×	○ 30-14	×		M 1-2 G 1-2 P 71-74	3

小学6年生女子 14ブロック	大 林	米 澤	山 下	神 谷	勝敗	順位
大林 智代 [福岡県]		○ 30-16	○ 30-15	○ 30-9	M 3-0 G 3-0 P 90-40	1
米澤 柊 [東京都]	×		×	○ 30-24	M 1-2 G 1-2 P 68-84	3
山下 雅世 [福井県]	×	○ 30-22		○ 30-20	M 2-1 G 2-1 P 75-72	2
神谷 江里奈 [岐阜県]	×	×	×		M 0-3 G 0-3 P 53-90	4

小学6年生女子 15ブロック	中 田	金 田	山 口	下 嶋	勝敗	順位
中田 裕菜 [兵庫県]		×	×	×	M 0-3 G 0-3 P 0-0	X
金田 摩紀 [奈良県]	○ -X		○ 30-20	○ 30-14	M 3-0 G 3-0 P 60-34	1
山口 奈々恵 [大阪府]	○ -X	×		○ 30-16	M 2-1 G 2-1 P 50-46	2
下嶋 ほのか [長野県]	○ -X	×	×		M 1-2 G 1-2 P 30-60	3

小学6年生女子 16ブロック	伊 藤	山 本	福 田	葉 山	勝敗	順位
伊藤 実佑 [愛知県]		○ 30-19	×	○ 30-20	M 2-1 G 2-1 P 80-69	2
山本 ほのか [福井県]	×		×	×	M 0-3 G 0-3 P 57-90	4
福田 海璃 [大分県]	○ 30-20	○ 30-13		○ 30-20	M 3-0 G 3-0 P 90-53	1
葉山 美衣子 [鳥取県]	×	○ 30-25	×		M 1-2 G 1-2 P 70-85	3

小学6年生女子 17ブロック	徳 田	氏 次	池 内	諸 田	勝敗	順位
徳田 充里 [奈良県]		×	×	×	M 0-3 G 0-3 P 0-0	X
氏次 春菜 [高知県]	○ -X		×	×	M 1-2 G 1-2 P 27-60	3
池内 沙織 [愛媛県]	○ -X	○ 30-13		×	M 2-1 G 2-1 P 57-43	2
諸田 萌 [岐阜県]	○ -X	○ 30-14	○ 30-27		M 3-0 G 3-0 P 60-41	1

小学6年生女子 18ブロック	上 垣	西 村	米 田	田 中	勝敗	順位
上垣 阿子 [兵庫県]		×	○ 20-30	○ 30-21	M 2-1 G 2-1 P 50-51	2
西村 果乃 [鳥取県]	○ 30-20		○ -X	○ 30-26	M 3-0 G 3-0 P 60-46	1
米田 愛弥 [奈良県]	×	×		×	M 0-3 G 0-3 P 0-0	X
田中 悠美 [岡山県]	×	×	○ 21-30		M 1-2 G 1-2 P 47-60	3

小学6年生女子 19ブロック	米 谷	安 澤	山 田	筆 本	勝敗	順位
米谷 春乃 [大阪府]		×	×	○ 30-17	M 1-2 G 1-2 P 79-77	3
安澤 綾 [福井県]	○ 30-27		×	○ 30-11	M 2-1 G 2-1 P 80-68	2
山田 彩実 [愛知県]	○ 30-22	○ 30-20		○ 30-10	M 3-0 G 3-0 P 90-52	1
筆本 茉美 [石川県]	×	×	×		M 0-3 G 0-3 P 38-90	4

小学6年生女子 20ブロック	橋 本	花 田	永 井	山 口	勝敗	順位
橋本 希美果 [三重県]		×	×	×	M 0-3 G 0-3 P 56-90	4
花田 菜月 [岡山県]	○ 30-14		○ 30-19	○ 30-18	M 3-0 G 3-0 P 90-51	1
永井 美帆 [愛媛県]	○ 30-24	×		○ 30-19	M 2-1 G 2-1 P 79-73	2
山口 絢加 [鳥取県]	○ 30-18	×	×		M 1-2 G 1-2 P 67-78	3

第10回倉敷市ジュニアオープンバドミントン選手権大会 平成23年3月26-28日 倉敷市

小学6年生女子 21ブロック	川上	北田	山崎	佐藤	勝敗	順位
川上 めぐ [奈良県]		○ 30-20	○ 30-13	○ 30-18	M 3-0 G 3-0 P 90-51	1
北田 萌乃 [兵庫県]	×		×	○ 30-28	M 1-2 G 1-2 P 65-88	4
山崎 友愛 [福井県]	×	○ 30-15		×	M 1-2 G 1-2 P 66-75	3
佐藤 三奈 [大阪府]	×	×	○ 30-23		M 1-2 G 1-2 P 76-83	2

小学6年生女子 22ブロック	吉岡	野々村	田中	菅本	勝敗	順位
吉岡 唯 [福岡県]		×	×	×	M 0-3 G 0-3 P 0-0	X
野々村 桃香 [島根県]	○ -X		×	○ 30-10	M 2-1 G 2-1 P 46-40	2
田中 若菜 [香川県]	○ -X	○ 30-16		○ 30-12	M 3-0 G 3-0 P 60-28	1
菅本 璃子 [大阪府]	○ -X	×	×		M 1-2 G 1-2 P 22-60	3

小学6年生女子 23ブロック	入江	土田	池田	水野	勝敗	順位
入江 美波 [愛知県]		○ 30-13	×	×	M 1-2 G 1-2 P 58-73	3
土田 彩乃 [石川県]	×		×	×	M 0-3 G 0-3 P 34-90	4
池田 穂香 [福井県]	○ 30-18	○ 30-14		×	M 2-1 G 2-1 P 74-62	2
水野 成美 [岐阜県]	○ 30-10	○ 30-7	○ 30-14		M 3-0 G 3-0 P 90-31	1

小学6年生女子 24ブロック	北村	山下	池本	市川	勝敗	順位
北村 菜摘 [徳島県]		×	×	×	M 0-3 G 0-3 P 44-90	4
山下 藍香 [京都府]	○ 30-18		○ 30-25	×	M 2-1 G 2-1 P 80-73	2
池本 彩乃 [高知県]	○ 30-17	×		×	M 1-2 G 1-2 P 83-77	3
市川 永遠 [奈良県]	○ 30-9	○ 30-20	○ 30-28		M 3-0 G 3-0 P 90-57	1

小学6年生女子 25ブロック	福井	湯本	森田	倉本	勝敗	順位
福井 彩水 [兵庫県]		○ 30-20	○ 30-13	○ 30-27	M 3-0 G 3-0 P 90-60	1
湯本 奈緒 [鳥取県]	×		○ 30-14	○ 30-15	M 2-1 G 2-1 P 80-59	2
森田 和花 [京都府]	×	×		×	M 0-3 G 0-3 P 52-90	4
倉本 真梨 [奈良県]	×	×	○ 30-25		M 1-2 G 1-2 P 72-85	3

小学6年生女子 26ブロック	増田	小宮	中澤	辻	勝敗	順位
増田 涼花 [福井県]		○ 30-14	×	×	M 1-2 G 1-2 P 87-74	3
小宮 祐里香 [大阪府]	×		×	×	M 0-3 G 0-3 P 59-90	4
中澤 小菊 [長野県]	○ 30-29	○ 30-25		×	M 2-1 G 2-1 P 87-84	2
辻 詩菜 [愛知県]	○ 30-28	○ 30-20	○ 30-27		M 3-0 G 3-0 P 90-75	1

小学6年生女子 27ブロック	池上	福田	寺田	岸野	勝敗	順位
池上 弥生 [岡山県]		○ -X	○ -X	×	M 2-1 G 2-1 P 16-30	2
福田 結衣 [群馬県]	×		△ X-X	×	M 0-3 G 0-2 P 0-0	X
寺田 楓加 [奈良県]	×	△ X-X		×	M 0-3 G 0-2 P 0-0	X
岸野 すずみ [兵庫県]	○ 30-16	○ -X	○ -X		M 3-0 G 3-0 P 30-16	1

小学6年生女子 28ブロック	一宮	小松原	鈴木	中松	勝敗	順位
一宮 瑞菜 [福岡県]		×	×	×	M 0-3 G 0-3 P 53-90	4
小松原 晴加 [鳥取県]	○ 30-14		×	○ 30-20	M 2-1 G 2-1 P 84-64	2
鈴木 くらら [愛媛県]	○ 30-15	○ 30-24		○ 30-23	M 3-0 G 3-0 P 90-62	1
中松 美羽 [石川県]	○ 30-24	×	×		M 1-2 G 1-2 P 73-84	3

小学6年生女子 29ブロック	藤澤	岡田	志村	金子	勝敗	順位
藤澤 和紗 [愛知県]		○ 30-26	○ 30-13	○ 30-9	M 3-0 G 3-0 P 90-48	1
岡田 眞子 [大阪府]	×		○ 30-18	○ 30-27	M 2-1 G 2-1 P 86-75	2
志村 優華 [東京都]	×	×		×	M 0-3 G 0-3 P 46-90	4
金子 暉 [三重県]	×	×	○ 30-15		M 1-2 G 1-2 P 66-75	3

小学6年生女子 30ブロック	有安	和田	島本	島田	勝敗	順位
有安 沙生 [愛媛県]		○ 30-19	○ 30-22	×	M 2-1 G 2-1 P 81-71	2
和田 明香里 [福井県]	×		○ 30-13	×	M 1-2 G 1-2 P 73-73	3
島本 萌々花 [京都府]	×	×		×	M 0-3 G 0-3 P 48-90	4
島田 知沙 [奈良県]	○ 30-21	○ 30-24	○ 30-13		M 3-0 G 3-0 P 90-58	1

第10回倉敷市ジュニアオープンバドミントン選手権大会 平成23年3月26-28日 倉敷市

小学6年生女子 31ブロック	勝野	酒井	池上	河崎	勝敗	順位
勝野 杏菜 [三重県]	△	×	×	×	M 0-3 G 0-3 P 36-90	4
酒井 優 [長野県]	○ 30-14	△	×	○	M 2-1 G 2-1 P 85-65	2
池上 理紗子 [愛知県]	○ 30-10	○ 30-25	△	○	M 3-0 G 3-0 P 90-50	1
河崎 愛 [兵庫県]	○ 30-12	×	×	△	M 1-2 G 1-2 P 66-72	3

小学6年生女子 32ブロック	深町	伊藤	本田	山田	勝敗	順位
深町 雪乃 [福岡県]	△	×	×	×	M 0-3 G 0-3 P 39-90	4
伊藤 亜珠香 [大阪府]	○ 30-12	△	×	○	M 2-1 G 2-1 P 89-54	2
本田 彩乃 [福井県]	○ 30-9	○ 30-29	△	○	M 3-0 G 3-0 P 90-57	1
山田 晴加 [愛知県]	○ 30-18	×	×	△	M 1-2 G 1-2 P 61-78	3

小学6年生女子 33ブロック	内堀	田中	黒木	月坂	勝敗	順位
内堀 郁海 [富山県]	△	○	○	○	M 3-0 G 3-0 P 90-46	1
田中 杏佳 [鳥取県]	×	△	×	×	M 0-3 G 0-3 P 71-90	4
黒木 佳睦 [大阪府]	×	○	△	×	M 1-2 G 1-2 P 69-88	3
月坂 真菜 [島根県]	×	○	○	△	M 2-1 G 2-1 P 77-83	2

小学6年生女子 34ブロック	本田	森安	山田	二階堂	勝敗	順位
本田 茉耶 [香川県]	△	○	×	○	M 2-1 G 2-1 P 78-72	2
森安 奈菜子 [奈良県]	×	△	×	×	M 0-3 G 0-3 P 56-90	4
山田 瑛乃 [北海道]	○ 30-18	○ 30-14	△	○	M 3-0 G 3-0 P 90-53	1
二階堂 ゆきの [岡山県]	×	○	×	△	M 1-2 G 1-2 P 79-88	3

小学6年生女子 35ブロック	佐溝	三好	藤井	市川	勝敗	順位
佐溝 麻由華 [三重県]	△	○	○	×	M 2-1 G 2-1 P 51-43	2
三好 美帆 [高知県]	×	X-	×	×	M 0-3 G 0-3 P 0-0	X
藤井 葵 [鳥取県]	×	○	△	×	M 1-2 G 1-2 P 26-60	3
市川 未紗 [兵庫県]	○ 30-21	○	○	△	M 3-0 G 3-0 P 60-34	1

小学6年生女子 36ブロック	倉橋	山腰	吉野	井手	勝敗	順位
倉橋 采音 [大阪府]	△	○	×	×	M 1-2 G 1-2 P 18-60	3
山腰 美沙紀 [福岡県]	×	X-	×	×	M 0-3 G 0-3 P 0-0	X
吉野 春菜 [奈良県]	○ 30-13	○	△	×	M 2-1 G 2-1 P 45-43	2
井手 柚月 [岡山県]	○ 30-5	○	○	△	M 3-0 G 3-0 P 60-20	1

小学6年生女子 37ブロック	秋田	友近	中尾	原	勝敗	順位
秋田 佳那 [福井県]	△	×	○	○	M 2-1 G 2-1 P 82-66	2
友近 ひいろ [愛媛県]	○ 30-22	△	○	○	M 3-0 G 3-0 P 90-63	1
中尾 穂乃香 [鳥取県]	×	×	△	○	M 1-2 G 1-2 P 70-80	3
原 萌夏 [岐阜県]	×	×	×	△	M 0-3 G 0-3 P 57-90	4

小学6年生女子 38ブロック	村瀬	小川	岩崎	青木	勝敗	順位
村瀬 遥花 [愛知県]	△	×	×	×	M 0-3 G 0-3 P 50-60	4
小川 夢未 [大阪府]	○ 30-26	△	×	○	M 2-1 G 2-1 P 69-85	2
岩崎 楓由 [徳島県]	○ 30-24	○ 30-9	△	○	M 3-0 G 3-0 P 90-47	1
青木 萌恵子 [石川県]	○	×	×	△	M 1-2 G 1-2 P 43-60	3

小学6年生女子 39ブロック	山本	中元	遠藤		勝敗	順位
山本 花歩 [福井県]	△	○	○	○	M 3-0 G 3-0 P 60-30	1
中元 杏美 [香川県]	×	△	×	○	M 1-2 G 1-2 P 39-60	3
遠藤 海 [奈良県]	×	○	△	○	M 2-1 G 2-1 P 46-55	2
	×	×	×	△	M 0-3 G 0-3 P 0-0	X

第10回倉敷市ジュニアオープンバドミントン選手権大会 平成23年3月26-28日 倉敷市

小学5年生女子 1ブロック	平野	山本	日下部	斉藤	勝敗	順位
平野 紗妃 [香川県]		○ 30-3	○ 30-7	○ 30-11	M 3-0 G 3-0 P 90-21	1
山本 光来 [徳島県]	× 3-30		× 22-30	× 13-30	M 0-3 G 0-3 P 38-90	4
日下部 暁理 [兵庫県]	× 7-30	○ 30-22		× 17-30	M 1-2 G 1-2 P 54-82	3
斉藤 麗菜 [愛知県]	× 11-30	○ 30-13	○ 30-17		M 2-1 G 2-1 P 71-60	2

小学5年生女子 2ブロック	永井	多門寺	加藤	高瀬	勝敗	順位
永井 瀬秀 [新潟県]		○ 30-11	○ 30-6	○ 30-10	M 3-0 G 3-0 P 90-27	1
多門寺 菜々 [愛媛県]	× 11-30		× 27-30	× 29-30	M 0-3 G 0-3 P 67-90	4
加藤 史帆里 [京都府]	× 6-30	○ 30-27		× 26-30	M 1-2 G 1-2 P 62-87	3
高瀬 茉理子 [福岡県]	× 10-30	○ 30-29	○ 30-26		M 2-1 G 2-1 P 70-85	2

小学5年生女子 3ブロック	小野	山田	杉山	坂下	勝敗	順位
小野 美来 [大阪府]		○ 30-19	○ 30-10	○ 30-8	M 3-0 G 3-0 P 90-37	1
山田 愛梨 [福井県]	× 19-30		○ 30-27	○ 30-19	M 2-1 G 2-1 P 79-76	2
杉山 陽香 [和歌山県]	× 10-30	× 27-30		○ 30-21	M 1-2 G 1-2 P 67-81	3
坂下 桃香 [鳥取県]	× 8-30	× 19-30	× 21-30		M 0-3 G 0-3 P 48-90	4

小学5年生女子 4ブロック	杉原	小野	櫻井	柳井	勝敗	順位
杉原 早紀 [広島県]		○ 30-15	○ 30-28	○ 30-24	M 3-0 G 3-0 P 90-67	1
小野 東花 [奈良県]	× 15-30		× 15-30	× 20-30	M 0-3 G 0-3 P 50-90	4
櫻井 杏寿 [岡山県]	× 28-30	○ 30-15		○ 30-17	M 2-1 G 2-1 P 88-62	2
柳井 咲耶 [山口県]	× 24-30	○ 30-20	× 17-30		M 1-2 G 1-2 P 71-80	3

小学5年生女子 5ブロック	犬飼	加藤	大谷	高田	勝敗	順位
犬飼 萌々香 [岐阜県]		○ 30-14	○ 30-5	○ 30-21	M 3-0 G 3-0 P 90-40	1
加藤 亜哉子 [静岡県]	× 14-30		○ 30-6	× 28-30	M 1-2 G 1-2 P 72-66	3
大谷 奈生 [島根県]	× 5-30	× 6-30		× 7-30	M 0-3 G 0-3 P 18-90	4
高田 菜々子 [京都府]	× 21-30	○ 30-28	○ 30-7		M 2-1 G 2-1 P 81-65	2

小学5年生女子 6ブロック	玉村	重成	綾井	島田	勝敗	順位
玉村 未波 [長野県]		○ 30-13	○ 30-8	○ 30-29	M 3-0 G 3-0 P 90-50	1
重成 佑実 [香川県]	× 13-30		○ 30-10	○ 30-23	M 2-1 G 2-1 P 73-63	2
綾井 万菜 [大阪府]	× 8-30	× 10-30		× 16-30	M 0-3 G 0-3 P 34-90	4
島田 美緒 [京都府]	× 29-30	× 23-30	○ 30-16		M 1-2 G 1-2 P 82-76	3

小学5年生女子 7ブロック	岩永	鈴谷	畑中	森下	勝敗	順位
岩永 鈴 [山口県]		○ 30-8	○ 30-10	○ 30-3	M 3-0 G 3-0 P 90-21	1
鈴谷 瑠唯 [兵庫県]	× 8-30		○ 30-11	○ 30-10	M 2-1 G 2-1 P 68-51	2
畑中 舞 [和歌山県]	× 10-30	× 11-30		○ 30-16	M 1-2 G 1-2 P 51-76	3
森下 日菜 [石川県]	× 3-30	× 10-30	× 16-30		M 0-3 G 0-3 P 29-90	4

小学5年生女子 8ブロック	佐藤	柴田	山崎	川村	勝敗	順位
佐藤 麗 [長野県]		○ 30-9	○ 30-23	× 28-30	M 2-1 G 2-1 P 88-62	2
柴田 葉生 [愛知県]	× 9-30		× 12-30	× 9-30	M 0-3 G 0-3 P 30-90	4
山崎 杏菜 [島根県]	× 23-30	○ 30-12		× 20-30	M 1-2 G 1-2 P 73-72	3
川村 彩菜 [奈良県]	○ 30-28	○ 30-9	○ 30-20		M 3-0 G 3-0 P 90-57	1

小学5年生女子 9ブロック	村端	加藤	谷田	津田	勝敗	順位
村端 菜央 [福井県]		○ 30-11	× 22-30	○ 30-23	M 2-1 G 2-1 P 82-64	2
加藤 ゆり [岡山県]	× 11-30		× 6-30	× 13-30	M 0-3 G 0-3 P 30-90	4
谷田 あすか [高知県]	○ 30-22	○ 30-6		○ 30-8	M 3-0 G 3-0 P 90-36	1
津田 侑香里 [三重県]	× 23-30	○ 30-13	× 8-30		M 1-2 G 1-2 P 61-73	3

小学5年生女子 10ブロック	上野	森脇	坂本	林	勝敗	順位
上野 ののか [香川県]		× 12-30	○ 30-20	× 14-30	M 1-2 G 1-2 P 56-80	3
森脇 紫穂 [兵庫県]	○ 30-12		○ 30-9	× 26-30	M 2-1 G 2-1 P 86-51	2
坂本 鮎香 [鳥取県]	× 20-30	× 9-30		× 7-30	M 0-3 G 0-3 P 36-90	4
林 楽 [東京都]	○ 30-14	○ 30-26	○ 30-7		M 3-0 G 3-0 P 90-47	1

第10回倉敷市ジュニアオープンバドミントン選手権大会 平成23年3月26-28日 倉敷市

小学5年生女子 11ブロック	松岡	引口	岡村	米原	勝敗	順位
松岡 真那 [広島県]	/	○ 30-10	× 25-30	○ 30-8	M 2-1 G 2-1 P 85-48	2
引口 海音 [京都府]	× 10-30	/	× 6-30	○ 30-20	M 1-2 G 1-2 P 46-80	3
岡村 あみ [愛知県]	○ 30-25	○ 30-6	/	○ 30-5	M 3-0 G 3-0 P 90-36	1
米原 有香 [福岡県]	× 8-30	× 20-30	× 5-30	/	M 0-3 G 0-3 P 33-90	4

小学5年生女子 12ブロック	徳岡	菌田	小沼	大野	勝敗	順位
徳岡 美礼 [大阪府]	/	○ 30-11	○ -X	○ 30-8	M 3-0 G 3-0 P 90-19	1
菌田 桃花 [京都府]	× 11-30	/	○ -X	○ 30-14	M 2-1 G 2-1 P 71-44	2
小沼 千晴 [東京都]	× X-	× X-	/	× X-	M 0-3 G 0-3 P 0-90	X
大野 可夏子 [愛知県]	× 8-30	× 14-30	○ -X	/	M 1-2 G 1-2 P 52-60	3

小学5年生女子 13ブロック	内山	坂田	橋本	奥本	勝敗	順位
内山 実久 [福井県]	/	× 29-30	× 21-30	○ 30-15	M 1-2 G 1-2 P 80-75	2
坂田 真唯 [鳥取県]	○ 30-29	/	× 22-30	× 29-30	M 1-2 G 1-2 P 81-89	3
橋本 真実 [岐阜県]	○ 30-21	○ 30-22	/	○ 30-17	M 3-0 G 3-0 P 90-60	1
奥本 詩織 [石川県]	× 15-30	○ 30-29	× 17-30	/	M 1-2 G 1-2 P 62-89	4

小学5年生女子 14ブロック	森	中西	岡	高田	勝敗	順位
森 杏菜 [愛媛県]	/	-X	○ 30-7	○ 30-24	M 3-0 G 3-0 P 90-31	1
中西 和佳 [奈良県]	× X-	/	× X-	× X-	M 0-3 G 0-3 P 0-90	X
岡 結衣子 [岡山県]	× 7-30	○ -X	/	× 15-30	M 1-2 G 1-2 P 52-60	3
高田 里帆 [鳥取県]	× 24-30	○ -X	○ 30-15	/	M 2-1 G 2-1 P 84-45	2

小学5年生女子 15ブロック	黒岩	片山	高家	西村	勝敗	順位
黒岩 はるな [佐賀県]	/	○ 30-15	○ 30-6	○ 30-16	M 3-0 G 3-0 P 90-37	1
片山 歩未 [高知県]	× 15-30	/	○ 30-20	× 13-30	M 1-2 G 1-2 P 58-80	3
高家 莉乃 [香川県]	× 6-30	× 20-30	/	× 10-30	M 0-3 G 0-3 P 36-90	4
西村 礼美 [山口県]	× 16-30	○ 30-13	○ 30-10	/	M 2-1 G 2-1 P 76-53	2

小学5年生女子 16ブロック	古川	平岡	大村	増永	勝敗	順位
古川 恵 [兵庫県]	/	○ 30-4	○ -X	○ 30-4	M 3-0 G 3-0 P 90-8	1
平岡 奈穂 [和歌山県]	× 4-30	/	○ -X	× 21-30	M 1-2 G 1-2 P 55-60	3
大村 遥 [群馬県]	× X-	× X-	/	× X-	M 0-3 G 0-3 P 0-90	X
増永 美夢 [京都府]	× 4-30	○ 30-21	○ -X	/	M 2-1 G 2-1 P 64-51	2

小学5年生女子 17ブロック	岡田	杉野	竹澤	藤井	勝敗	順位
岡田 彩衣 [徳島県]	/	○ 30-16	○ 30-26	× 27-30	M 2-1 G 2-1 P 87-72	2
杉野 未歩 [愛知県]	× 16-30	/	× 23-30	× 18-30	M 0-3 G 0-3 P 57-90	4
竹澤 実咲 [福井県]	× 26-30	○ 30-23	/	× 20-30	M 1-2 G 1-2 P 76-83	3
藤井 麻鈴 [香川県]	○ 30-27	○ 30-18	○ 30-20	/	M 3-0 G 3-0 P 90-65	1

小学5年生女子 18ブロック	田中	松下	山岡	野崎	勝敗	順位
田中 沙希 [鳥取県]	/	× 13-30	○ 30-25	○ 30-28	M 2-1 G 2-1 P 73-83	2
松下 羽衣 [和歌山県]	○ 30-13	/	○ 30-20	○ 30-13	M 3-0 G 3-0 P 90-46	1
山岡 未沙 [三重県]	× 25-30	× 20-30	/	○ 30-20	M 1-2 G 1-2 P 75-80	3
野崎 香穂 [奈良県]	× 28-30	× 13-30	× 20-30	/	M 0-3 G 0-3 P 61-90	4

小学5年生女子 19ブロック	山口	和田	加藤	江口	勝敗	順位
山口 朋花 [兵庫県]	/	○ 30-28	× 28-30	○ 30-21	M 2-1 G 2-1 P 88-79	2
和田 尚子 [岡山県]	× 28-30	/	× 24-30	○ 30-28	M 1-2 G 1-2 P 82-88	3
加藤 海里 [京都府]	○ 30-28	○ 30-24	/	○ 30-16	M 3-0 G 3-0 P 90-68	1
江口 桃 [福岡県]	× 21-30	× 28-30	× 16-30	/	M 0-3 G 0-3 P 65-90	4

小学5年生女子 20ブロック	太田	弓達	石井	榊原	勝敗	順位
太田 有咲 [大阪府]	/	× 20-30	× 19-30	× 17-30	M 0-3 G 0-3 P 56-90	4
弓達 友貴 [愛媛県]	○ 30-20	/	× 27-30	○ 30-26	M 2-1 G 2-1 P 87-76	2
石井 祐葵 [岡山県]	○ 30-19	○ 30-27	/	○ 30-19	M 3-0 G 3-0 P 90-65	1
榊原 有記奈 [愛知県]	○ 30-17	× 26-30	× 19-30	/	M 1-2 G 1-2 P 75-77	3

第10回倉敷市ジュニアオープンバドミントン選手権大会 平成23年3月26-28日 倉敷市

小学5年生女子 21ブロック	斗光	高橋	山本	小原	勝敗	順位
斗光 アカリ [島根県]	/	×	×	×	M 0-3 G 0-3 P 0-90	X
高橋 明日香 [京都府]	○ -X	/	○ 30-12	○ 30-28	M 3-0 G 3-0 P 90-40	1
山本 こむぎ [長野県]	○ -X	×	/	×	M 1-2 G 1-2 P 59-60	3
小原 実莉 [福井県]	○ -X	×	○ 30-17	/	M 2-1 G 2-1 P 88-47	2

小学5年生女子 22ブロック	清水	小林	吉田	折中	勝敗	順位
清水 海生 [兵庫県]	/	○ 30-17	×	×	M 1-2 G 1-2 P 72-77	3
小林 優那 [石川県]	×	/	×	×	M 0-3 G 0-3 P 34-90	4
吉田 彩夏 [香川県]	○ 30-25	○ 30-6	/	×	M 2-1 G 2-1 P 89-61	2
折中 ミユ [山口県]	○ 30-17	○ 30-11	○ 30-29	/	M 3-0 G 3-0 P 90-57	1

小学5年生女子 23ブロック	荒川	星沢	竹内	堀古	勝敗	順位
荒川 美優 [愛知県]	/	○ 30-20	×	×	M 1-2 G 1-2 P 67-80	3
星沢 美琴 [長野県]	×	/	×	×	M 0-3 G 0-3 P 54-90	4
竹内 菜摘 [京都府]	○ 30-13	○ 30-20	/	○ 30-16	M 3-0 G 3-0 P 90-49	1
堀古 有海 [兵庫県]	○ 30-24	○ 30-14	×	/	M 2-1 G 2-1 P 76-68	2

小学5年生女子 24ブロック	松岡	青野	米田	土井	勝敗	順位
松岡 明佑美 [和歌山県]	/	×	○ 30-23	×	M 1-2 G 1-2 P 81-83	3
青野 未来 [広島県]	○ 30-23	/	○ 30-20	×	M 2-1 G 2-1 P 70-73	2
米田 優南 [鳥取県]	×	×	/	×	M 0-3 G 0-3 P 61-90	4
土井 美紀 [奈良県]	○ 30-28	○ 30-10	○ 30-18	/	M 3-0 G 3-0 P 90-56	1

小学5年生女子 25ブロック	中川	塩見	山本	正田	勝敗	順位
中川 あみ [岐阜県]	/	○ -X	○ 30-21	×	M 2-1 G 2-1 P 78-51	2
塩見 佳子 [香川県]	×	/	×	×	M 0-3 G 0-3 P 0-90	X
山本 夏子 [大阪府]	×	○ -X	/	×	M 1-2 G 1-2 P 64-60	3
正田 捺実 [東京都]	○ 30-18	○ -X	○ 30-13	/	M 3-0 G 3-0 P 90-31	1

小学5年生女子 26ブロック	糸井	笠野	近藤	八岩	勝敗	順位
糸井 ゆりあ [島根県]	/	○ 30-18	○ 30-12	×	M 2-1 G 2-1 P 76-60	2
笠野 美凧 [兵庫県]	×	/	○ 30-28	×	M 1-2 G 1-2 P 59-88	3
近藤 栄未 [香川県]	×	×	/	×	M 0-3 G 0-3 P 54-90	4
八岩 葵 [福岡県]	○ 30-16	○ 30-11	○ 30-14	/	M 3-0 G 3-0 P 90-41	1

小学5年生女子 27ブロック	井手野	旧井	酒井	山崎	勝敗	順位
井手野 優里 [鳥取県]	/	×	×	×	M 0-3 G 0-3 P 57-90	4
旧井 沙耶花 [愛知県]	○ 30-19	/	×	○ 30-16	M 2-1 G 2-1 P 88-65	2
酒井 ありさ [福井県]	○ 30-11	○ 30-28	/	○ 30-17	M 3-0 G 3-0 P 90-56	1
山崎 美帆 [京都府]	○ 30-27	×	×	/	M 1-2 G 1-2 P 63-87	3

小学5年生女子 28ブロック	武本	柴田	西村	宇佐見	勝敗	順位
武本 未菜 [岡山県]	/	×	×	×	M 0-3 G 0-3 P 59-90	4
柴田 莉央 [石川県]	○ 30-13	/	○ 30-27	○ 30-29	M 3-0 G 3-0 P 90-69	1
西村 愛 [兵庫県]	○ 30-27	×	/	×	M 1-2 G 1-2 P 82-87	3
宇佐見 紗玲愛 [愛知県]	○ 30-19	×	○ 30-25	/	M 2-1 G 2-1 P 89-74	2

小学5年生女子 29ブロック	和田	鳥生	菅井	大上	勝敗	順位
和田 七海 [京都府]	/	○ 30-25	○ 30-6	×	M 2-1 G 2-1 P 83-61	2
鳥生 郁花 [愛媛県]	×	/	○ 30-12	×	M 1-2 G 1-2 P 74-72	3
菅井 さや [島根県]	×	×	/	×	M 0-3 G 0-3 P 22-90	4
大上 月佳 [東京都]	○ 30-23	○ 30-19	○ 30-4	/	M 3-0 G 3-0 P 90-46	1

小学5年生女子 30ブロック	永田	田中	小寺	合谷	勝敗	順位
永田 花鈴 [鳥取県]	/	×	○ 30-21	○ 30-18	M 2-1 G 2-1 P 72-69	2
田中 亜祐 [岡山県]	○ 30-12	/	○ 30-14	○ 30-16	M 3-0 G 3-0 P 90-42	1
小寺 美歌 [福井県]	×	×	/	○ 30-26	M 1-2 G 1-2 P 65-86	3
合谷 彩 [京都府]	×	×	×	/	M 0-3 G 0-3 P 60-90	4

第10回倉敷市ジュニアオープンバドミントン選手権大会 平成23年3月26-28日 倉敷市

小学5年生女子 31ブロック	伊藤	藤川	中野	小笠原	勝敗	順位
伊藤 千晶 [長野県]		×	×	×	M 0-3 G 0-3 P 0-90	X
藤川 実希 [岡山県]	○ -X		○ 30-8	○ 30-15	M 3-0 G 3-0 P 90-23	1
中野 美佑 [大阪府]	○ -X	×		○ 30-23	M 2-1 G 2-1 P 68-53	2
小笠原 夕菜 [高知県]	○ -X	×	×		M 1-2 G 1-2 P 68-60	3

小学5年生女子 32ブロック	大辻	今増	中村	東濱	勝敗	順位
大辻 楓華 [兵庫県]		×	×	○	M 1-2 G 1-2 P 66-85	3
今増 真雪 [北海道]	○ 30-28		×	○ 30-27	M 2-1 G 2-1 P 76-85	2
中村 風月 [福井県]	○ 30-8	○ 30-16		○ 30-5	M 3-0 G 3-0 P 90-29	1
東濱 梨那 [和歌山県]	×	×	×		M 0-3 G 0-3 P 57-90	4

小学5年生女子 33ブロック	五郎丸	花咲	遠藤	豊田	勝敗	順位
五郎丸 枝葉 [香川県]		○ 30-23	○ 30-20	○ 30-26	M 3-0 G 3-0 P 90-69	1
花咲 結希 [京都府]	×		○ 30-28	×	M 1-2 G 1-2 P 80-88	3
遠藤 桜 [奈良県]	×	×		×	M 0-3 G 0-3 P 67-90	4
豊田 美咲 [鳥取県]	×	○ 30-27	○ 30-19		M 2-1 G 2-1 P 86-76	2

小学5年生女子 34ブロック	中尾	秋元	森脇	吉村	勝敗	順位
中尾 百花 [岡山県]		○ -X	○ 30-25	○ 30-10	M 3-0 G 3-0 P 90-35	1
秋元 未幸 [東京都]	×		×	×	M 0-3 G 0-3 P 0-90	X
森脇 瑠莉 [奈良県]	×	○ -X		○ 30-23	M 2-1 G 2-1 P 85-53	2
吉村 たかね [和歌山県]	×	○ -X	×		M 1-2 G 1-2 P 63-60	3

小学5年生女子 35ブロック	小賀野	赤松	井本	横山	勝敗	順位
小賀野 結香 [徳島県]		○ 30-22	×	×	M 1-2 G 1-2 P 71-82	3
赤松 真緒 [香川県]	×		×	×	M 0-3 G 0-3 P 56-90	4
井本 千翔 [愛知県]	○ 30-16	○ 30-12		○ 30-24	M 3-0 G 3-0 P 90-52	1
横山 滯 [愛媛県]	○ 30-25	○ 30-22	×		M 2-1 G 2-1 P 84-77	2

小学5年生女子 36ブロック	寺戸	阪口	木村	藤本	勝敗	順位
寺戸 雛子 [島根県]		×	×	○	M 1-2 G 1-2 P 45-79	3
阪口 和泉 [京都府]	○ 30-13		×	○ 30-2	M 2-1 G 2-1 P 70-45	2
木村 茉梨奈 [福井県]	○ 30-2	○ 30-10		○ 30-3	M 3-0 G 3-0 P 90-15	1
藤本 彩瑛 [大阪府]	×	×	×		M 0-3 G 0-3 P 24-90	4

小学5年生女子 37ブロック	高橋	長山	上中	生木	勝敗	順位
高橋 佑妃 [福岡県]		○ -X	○ 30-10	○ 30-23	M 3-0 G 3-0 P 90-33	1
長山 卯衣香 [石川県]	×		×	×	M 0-3 G 0-3 P 0-90	X
上中 利沙 [岡山県]	×	○ -X		×	M 1-2 G 1-2 P 51-60	3
生木 萌果 [兵庫県]	×	○ -X	○ 30-11		M 2-1 G 2-1 P 83-41	2

小学5年生女子 38ブロック	山口	村田	松木平	川井	勝敗	順位
山口 日奈名 [愛知県]		×	×	×	M 0-3 G 0-3 P 14-90	4
村田 佳奈 [香川県]	○ 30-2		○ 30-11	×	M 2-1 G 2-1 P 80-43	2
松木平 晴香 [奈良県]	○ 30-8	×		×	M 1-2 G 1-2 P 46-68	3
川井 有珠 [長野県]	○ 30-4	○ 30-20	○ 30-5		M 3-0 G 3-0 P 90-29	1

小学5年生女子 39ブロック	山田	小林	長尾	大久保	勝敗	順位
山田 奈実 [大阪府]		×	×	×	M 0-3 G 0-3 P 40-90	4
小林 楓 [三重県]	○ 30-10		○ 30-15	×	M 2-1 G 2-1 P 88-55	2
長尾 亜美 [京都府]	○ 30-23	×		×	M 1-2 G 1-2 P 58-83	3
大久保 陽菜 [福井県]	○ 30-7	○ 30-28	○ 30-13		M 3-0 G 3-0 P 90-48	1

小学5年生女子 40ブロック	藤岡	柳ヶ水	長手	南出	勝敗	順位
藤岡 幸枝 [長野県]		○ 30-17	×	○ 30-13	M 2-1 G 2-1 P 82-60	2
柳ヶ水 円香 [京都府]	×		×	○ 30-20	M 1-2 G 1-2 P 58-80	3
長手 綾子 [兵庫県]	○ 30-22	○ 30-11		○ 30-12	M 3-0 G 3-0 P 90-45	1
南出 桃花 [鳥取県]	×	×	×		M 0-3 G 0-3 P 45-90	4

第10回倉敷市ジュニアオープンバドミントン選手権大会 平成23年3月26-28日 倉敷市

小学5年生女子 41ブロック	森岡	加藤	安岡	土田	勝敗	順位
森岡 茅夏 [山口県]		○ 30-16	○ 30-21	○ 30-17	M 3-0 G 3-0 P 90-54	1
加藤 采那 [奈良県]	× 16-30		× 19-30	× 17-30	M 0-3 G 0-3 P 52-90	4
安岡 萌々香 [高知県]	× 21-30	○ 30-19		○ 30-22	M 2-1 G 2-1 P 81-71	2
土田 玲菜 [愛知県]	× 17-30	○ 30-17	× 22-30		M 1-2 G 1-2 P 69-77	3

小学5年生女子 42ブロック	中野	貴田	堀澤	酒田	勝敗	順位
中野 沙羅 [福井県]		× 26-30	○ 30-12	○ 30-7	M 2-1 G 2-1 P 86-49	2
貴田 真望子 [京都府]	○ 30-26		○ 30-11	○ 30-9	M 3-0 G 3-0 P 90-46	1
堀澤 美咲 [福岡県]	× 12-30	× 11-30		○ 30-14	M 1-2 G 1-2 P 53-74	3
酒田 理沙 [岡山県]	× 7-30	× 9-30	× 14-30		M 0-3 G 0-3 P 30-90	4

小学5年生女子 43ブロック	間宮	長岡	圖子		勝敗	順位
間宮 万梨乃 [大阪府]		× 22-30	× 25-30	○ -X	M 1-2 G 1-2 P 77-60	3
長岡 なつめ [岐阜県]	○ 30-22		○ 30-17	○ -X	M 3-0 G 3-0 P 90-39	1
圖子 憂紀 [香川県]	○ 30-25	× 17-30		○ -X	M 2-1 G 2-1 P 77-55	2
	× X-	× X-	× X-		M 0-3 G 0-3 P 0-90	X

小学5年生女子 44ブロック	山崎	若林	南部		勝敗	順位
山崎 美優 [鳥取県]		○ 30-19	× 13-30	○ -X	M 2-1 G 2-1 P 73-49	2
若林 智代 [兵庫県]	× 19-30		× 14-30	○ -X	M 1-2 G 1-2 P 63-60	3
南部 一伽 [石川県]	○ 30-13	○ 30-14		○ -X	M 3-0 G 3-0 P 90-27	1
	× X-	× X-	× X-		M 0-3 G 0-3 P 0-90	X

第10回倉敷市ジュニアオープンバドミントン選手権大会 平成23年3月26-28日 倉敷市

小学4年生女子 1ブロック	小西	宮井	工谷	浅井	勝敗	順位
小西 春七 [香川県]	/	○ 30-4	○ -X	○ 30-7	M 3-0 G 3-0 P 90-11	1
宮井 七智 [岡山県]	× 4-30	/	○ -X	× 23-30	M 1-2 G 1-2 P 57-60	3
工谷 実佑 [福井県]	× X-	× X-	/	× X-	M 0-3 G 0-3 P 0-90	X
浅井 和奏 [山口県]	× 7-30	○ 30-23	○ -X	/	M 2-1 G 2-1 P 67-53	2

小学4年生女子 2ブロック	吉川	杉村	山本	福田	勝敗	順位
吉川 真白 [香川県]	/	○ 30-9	○ 30-8	○ -X	M 3-0 G 3-0 P 90-17	1
杉村 秋音 [京都府]	× 9-30	/	× 18-30	○ -X	M 1-2 G 1-2 P 57-60	3
山本 羽純 [兵庫県]	× 8-30	○ 30-18	/	○ -X	M 2-1 G 2-1 P 68-48	2
福田 千尋 [三重県]	× X-	× X-	× X-	/	M 0-3 G 0-3 P 0-90	X

小学4年生女子 3ブロック	福本	青木	面谷	池内	勝敗	順位
福本 真恵七 [大阪府]	/	○ 30-2	○ 30-9	○ 30-3	M 3-0 G 3-0 P 90-14	1
青木 結那 [長野県]	× 2-30	/	× X-	○ 30-20	M 1-2 G 1-2 P 32-80	4
面谷 栞里 [奈良県]	× 9-30	○ -X	/	○ 30-14	M 2-1 G 2-1 P 69-44	2
池内 美琴 [島根県]	× 3-30	× 20-30	× 14-30	/	M 0-3 G 0-3 P 37-90	3

小学4年生女子 4ブロック	曾根	高橋	菅生	芳村	勝敗	順位
曾根 結子 [大阪府]	/	○ 30-1	○ 30-22	○ 30-16	M 3-0 G 3-0 P 90-39	1
高橋 るか [島根県]	× 1-30	/	× 5-30	× 12-30	M 0-3 G 0-3 P 18-90	4
菅生 千尋 [京都府]	× 22-30	○ 30-5	/	○ 30-14	M 2-1 G 2-1 P 82-49	2
芳村 梨沙 [奈良県]	× 16-30	○ 30-12	× 14-30	/	M 1-2 G 1-2 P 60-72	3

小学4年生女子 5ブロック	北浜	池田	近藤	吉田	勝敗	順位
北浜 英 [石川県]	/	○ 30-6	○ 30-9	○ 30-13	M 3-0 G 3-0 P 90-28	1
池田 彩乃 [静岡県]	× 6-30	/	× 6-30	× 9-30	M 0-3 G 0-3 P 21-90	4
近藤 七帆 [愛媛県]	× 9-30	○ 30-6	/	○ 30-21	M 2-1 G 2-1 P 69-57	2
吉田 萌奈未 [福井県]	× 13-30	○ 30-9	× 21-30	/	M 1-2 G 1-2 P 64-69	3

小学4年生女子 6ブロック	桜庭	中島	寒川	前田	勝敗	順位
桜庭 ほのか [北海道]	/	○ 30-17	○ 30-6	○ 30-6	M 3-0 G 3-0 P 90-29	1
中島 未優 [奈良県]	× 17-30	/	○ 30-27	○ 30-19	M 2-1 G 2-1 P 77-76	2
寒川 栞 [和歌山県]	× 6-30	× 27-30	/	○ 30-27	M 1-2 G 1-2 P 63-87	3
前田 瞳 [鳥取県]	× 6-30	× 19-30	× 27-30	/	M 0-3 G 0-3 P 52-90	4

小学4年生女子 7ブロック	酒井	蔵本	三田	岡崎	勝敗	順位
酒井 すみれ [愛知県]	/	○ 30-7	○ 30-7	○ 30-21	M 3-0 G 3-0 P 90-35	1
蔵本 理沙子 [徳島県]	× 7-30	/	○ 30-23	× 12-30	M 1-2 G 1-2 P 49-83	3
三田 夏未 [広島県]	× 7-30	× 23-30	/	× 22-30	M 0-3 G 0-3 P 52-90	4
岡崎 瑠菜 [京都府]	× 21-30	○ 30-12	○ 30-22	/	M 2-1 G 2-1 P 81-64	2

小学4年生女子 8ブロック	関矢	岡本	橋本	谷口	勝敗	順位
関矢 芽紅 [三重県]	/	○ 30-10	○ 30-5	○ -X	M 3-0 G 3-0 P 90-15	1
岡本 麻奈実 [兵庫県]	× 10-30	/	○ 30-10	○ -X	M 2-1 G 2-1 P 70-40	2
橋本 茜里 [島根県]	× 5-30	× 10-30	/	○ -X	M 1-2 G 1-2 P 45-60	3
谷口 ひかる [福井県]	× X-	× X-	× X-	/	M 0-3 G 0-3 P 0-90	X

小学4年生女子 9ブロック	後藤	都田	川上	石田	勝敗	順位
後藤 彩音 [群馬県]	/	△ X-X	× X-	× X-	M 0-2 G 0-2 P 0-60	X
都田 亜希奈 [鳥取県]	△ X-X	/	× X-	× X-	M 0-2 G 0-2 P 0-60	X
川上 杏 [奈良県]	○ -X	○ -X	/	○ 30-7	M 3-0 G 3-0 P 90-7	1
石田 実 [愛知県]	○ -X	○ -X	× 7-30	/	M 2-1 G 2-1 P 67-30	2

小学4年生女子 10ブロック	八岩	宮本	酒尾	萩巢	勝敗	順位
八岩 望 [福岡県]	/	○ 30-28	○ 30-22	○ 30-26	M 3-0 G 3-0 P 90-76	1
宮本 有紗 [奈良県]	× 28-30	/	○ 30-25	○ 30-25	M 2-1 G 2-1 P 88-80	2
酒尾 李々奈 [石川県]	× 22-30	× 25-30	/	× 21-30	M 0-3 G 0-3 P 68-90	4
萩巢 里恵 [岐阜県]	× 26-30	× 25-30	○ 30-21	/	M 1-2 G 1-2 P 81-81	3

第10回倉敷市ジュニアオープンバドミントン選手権大会 平成23年3月26-28日 倉敷市

小学4年生女子 11ブロック	香川	山部	田原	藤井	勝敗	順位
香川 陽菜乃 [香川県]	/	×	○	○	M 2-1 G 2-1 P 87-74	2
山部 日菜子 [岡山県]	○	/	○	○	M 3-0 G 3-0 P 90-69	1
田原 愛海 [京都府]	×	×	/	×	M 0-3 G 0-3 P 60-90	4
藤井 史織 [大阪府]	×	×	○	/	M 1-2 G 1-2 P 76-80	3

小学4年生女子 12ブロック	坂根	永井	南	池上	勝敗	順位
坂根 亜美 [鳥取県]	/	×	○	×	M 1-2 G 1-2 P 74-79	3
永井 日南乃 [愛媛県]	○	/	○	○	M 3-0 G 3-0 P 90-52	1
南 侑奈 [兵庫県]	×	×	/	×	M 0-3 G 0-3 P 55-90	4
池上 菜々子 [愛知県]	○	×	○	/	M 2-1 G 2-1 P 80-78	2

小学4年生女子 13ブロック	松井	恵比須	伊藤	芦田	勝敗	順位
松井 あかり [長野県]	/	○	○	×	M 2-1 G 2-1 P 85-48	2
恵比須 妃和李 [奈良県]	×	/	×	×	M 0-3 G 0-3 P 41-90	4
伊藤 美咲 [和歌山県]	×	○	/	×	M 1-2 G 1-2 P 49-86	3
芦田 奈美希 [岡山県]	○	○	○	/	M 3-0 G 3-0 P 90-41	1

小学4年生女子 14ブロック	中島	垂見	櫻山	植村	勝敗	順位
中島 愛理 [群馬県]	/	×	×	×	M 0-3 G 0-3 P 0-90	X
垂見 琴奈 [長野県]	○	/	×	×	M 1-2 G 1-2 P 51-60	3
櫻山 春佳 [福岡県]	-X	○	/	×	M 2-1 G 2-1 P 82-41	2
植村 理央 [大阪府]	-X	○	○	/	M 3-0 G 3-0 P 90-32	1

小学4年生女子 15ブロック	仲井	大矢	端岡	仲川	勝敗	順位
仲井 杏花里 [京都府]	/	○	○	○	M 3-0 G 3-0 P 90-52	1
大矢 柚菜 [愛知県]	×	/	×	×	M 0-3 G 0-3 P 40-90	4
端岡 里紗 [奈良県]	×	○	/	×	M 1-2 G 1-2 P 58-82	3
仲川 緋奈乃 [香川県]	×	○	○	/	M 2-1 G 2-1 P 86-50	2

小学4年生女子 16ブロック	作田	山崎	村田	岩崎	勝敗	順位
作田 愛奈 [京都府]	/	×	○	○	M 2-1 G 2-1 P 83-39	2
山崎 優友 [兵庫県]	○	/	○	○	M 3-0 G 3-0 P 90-38	1
村田 美晴 [鳥取県]	×	×	/	○	M 1-2 G 1-2 P 46-63	3
岩崎 英理 [島根県]	×	×	×	/	M 0-3 G 0-3 P 11-90	4

小学4年生女子 17ブロック	斉藤	白石	斉田	小松	勝敗	順位
斉藤 さくら [愛媛県]	/	○	○	○	M 3-0 G 3-0 P 90-24	1
白石 光希 [三重県]	×	/	×	○	M 1-2 G 1-2 P 56-60	3
斉田 眸 [奈良県]	×	○	/	○	M 2-1 G 2-1 P 74-46	2
小松 ゆい [高知県]	×	×	×	/	M 0-3 G 0-3 P 0-90	X

小学4年生女子 18ブロック	崎野	濱尾	樋口	小林	勝敗	順位
崎野 桃花 [北海道]	/	×	○	×	M 1-2 G 1-2 P 75-71	3
濱尾 真衣 [鳥取県]	○	/	○	○	M 3-0 G 3-0 P 90-54	1
樋口 茉歩 [兵庫県]	×	×	/	×	M 0-3 G 0-3 P 33-90	4
小林 羽夏 [石川県]	○	×	○	/	M 2-1 G 2-1 P 84-67	2

小学4年生女子 19ブロック	土田	清水	坂本	中根	勝敗	順位
土田 玲奈 [福井県]	/	×	×	×	M 0-3 G 0-3 P 0-90	X
清水 悠花 [香川県]	○	/	○	○	M 3-0 G 3-0 P 90-42	1
坂本 鈴夏 [島根県]	○	×	/	×	M 1-2 G 1-2 P 51-60	3
中根 志緒里 [愛知県]	○	×	○	/	M 2-1 G 2-1 P 88-37	2

小学4年生女子 20ブロック	松原	小椋	天野	中原	勝敗	順位
松原 莉音 [奈良県]	/	×	○	×	M 1-2 G 1-2 P 67-65	3
小椋 梨生 [長野県]	○	/	○	×	M 2-1 G 2-1 P 73-73	2
天野 波音 [大阪府]	×	×	/	×	M 0-3 G 0-3 P 27-90	4
中原 ゆき [鳥取県]	○	○	○	/	M 3-0 G 3-0 P 90-29	1

第10回倉敷市ジュニアオープンバドミントン選手権大会 平成23年3月26-28日 倉敷市

小学4年生女子 21ブロック	根木	日下	鬼東	岸本	勝敗	順位
根木 咲綾 [岡山県]		×	×	×	M 0-3 G 0-3 P 46-90	4
日下 亜美 [京都府]	○ 30-18		○ 30-27	○ 30-29	M 3-0 G 3-0 P 90-74	1
鬼東 佳奈 [静岡県]	○ 30-6	×		○ 30-11	M 2-1 G 2-1 P 87-47	2
岸本 紗奈 [奈良県]	○ 30-22	×	×		M 1-2 G 1-2 P 70-82	3

小学4年生女子 22ブロック	小島	新井	樋尾	細木	勝敗	順位
小島 結衣 [京都府]		○ 30-26	○ 30-18	○ 30-17	M 3-0 G 3-0 P 90-61	1
新井 音葉 [愛媛県]	×		○ 30-26	○ 30-27	M 2-1 G 2-1 P 86-83	2
樋尾 萌里 [三重県]	×	×		×	M 0-3 G 0-3 P 70-90	4
細木 捺暉 [島根県]	×	×	○ 30-26		M 1-2 G 1-2 P 74-86	3

小学4年生女子 23ブロック	藤田	松久	佐藤	立岡	勝敗	順位
藤田 栞乃 [香川県]		×	×	×	M 0-3 G 0-3 P 36-90	4
松久 紬 [兵庫県]	○ 30-3		○ 30-10	○ 30-17	M 3-0 G 3-0 P 90-30	1
佐藤 衣鞠 [奈良県]	○ 30-12	×		×	M 1-2 G 1-2 P 63-72	3
立岡 ころ [鳥取県]	○ 30-21	×	○ 30-23		M 2-1 G 2-1 P 77-74	2

小学4年生女子 24ブロック	小林	小山	中村	友金	勝敗	順位
小林 詩歩 [石川県]		×	○ 30-8	×	M 1-2 G 1-2 P 75-68	2
小山 なつき [京都府]	○ 30-20		×	×	M 1-2 G 1-2 P 69-80	3
中村 英貴子 [香川県]	×	○ 30-26		×	M 1-2 G 1-2 P 56-86	4
友金 舞羽 [兵庫県]	○ 30-25	○ 30-13	○ 30-18		M 3-0 G 3-0 P 90-56	1

小学4年生女子 25ブロック	仁後	高橋	松下	木戸	勝敗	順位
仁後 江里子 [岡山県]		○ 30-19	×	○ 30-10	M 2-1 G 2-1 P 72-59	2
高橋 麻衣 [三重県]	×		×	○ 30-16	M 1-2 G 1-2 P 56-76	3
松下 芽衣 [和歌山県]	○ 30-12	○ 30-7		○ 30-16	M 3-0 G 3-0 P 90-35	1
木戸 志織 [愛知県]	×	×	×		M 0-3 G 0-3 P 42-90	4

小学4年生女子 26ブロック	奥田	山崎	志食		勝敗	順位
奥田 遥奈 [奈良県]		○ -X	○ 30-13	○ -X	M 3-0 G 3-0 P 90-13	1
山崎 涼子 [福井県]	×		×	×	M 0-3 G 0-3 P 0-90	X
志食 美羽香 [島根県]	×	○ 13-30		○ -X	M 2-1 G 2-1 P 73-30	2
	×	○ -X	×		M 1-2 G 1-2 P 30-60	X

第10回倉敷市ジュニアオープンバドミントン選手権大会 平成23年3月26-28日 倉敷市

小学3年生好 1ブロック	藤原	小山	岡本	岸野	勝敗	順位
藤原 あいか [愛媛県]	/	○ 30- 4	○ 30-16	○ 30-16	M 3-0 G 3-0 P 90-36	1
小山 愛生 [香川県]	×	/	×	×	M 0-3 G 0-3 P 20-90	4
岡本 梨沙 [広島県]	×	○ 30- 7	/	○ 30-18	M 2-1 G 2-1 P 76-55	2
岸野 瑠璃 [兵庫県]	×	○ 30- 9	×	/	M 1-2 G 1-2 P 64-69	3

小学3年生好 2ブロック	十亀	山本	柏木	伊藤	勝敗	順位
十亀 加奈江 [愛媛県]	/	○ 30- 9	○ 30-10	○ 30-11	M 3-0 G 3-0 P 90-30	1
山本 麻由 [徳島県]	×	/	○ 30- 9	○ 30-17	M 2-1 G 2-1 P 69-56	2
柏木 文伽 [奈良県]	×	×	/	○ 30-22	M 1-2 G 1-2 P 49-82	3
伊藤 ななか [島根県]	×	×	×	/	M 0-3 G 0-3 P 50-90	4

小学3年生好 3ブロック	織田	堀江	入江	今井	勝敗	順位
織田 遥 [福井県]	/	○ 30-12	○ 30-12	○ 30-12	M 3-0 G 3-0 P 90-36	1
堀江 美友 [岡山県]	×	/	○ 30-14	×	M 1-2 G 1-2 P 68-74	3
入江 彩未 [愛知県]	×	×	/	×	M 0-3 G 0-3 P 37-90	4
今井 玖良々 [東京都]	×	○ 30-26	○ 30-11	/	M 2-1 G 2-1 P 72-67	2

小学3年生好 4ブロック	井田	木村	貴田	采野	勝敗	順位
井田 成美 [島根県]	/	×	×	○ 30-13	M 1-2 G 1-2 P 75-73	3
木村 百伽 [岐阜県]	○ 30-26	/	○ 30- 9	○ 30- 1	M 3-0 G 3-0 P 90-36	1
貴田 那菜子 [京都府]	○ 30-19	×	/	○ 30- 8	M 2-1 G 2-1 P 69-57	2
采野 香海愛 [福岡県]	×	×	×	/	M 0-3 G 0-3 P 22-90	4

小学3年生好 5ブロック	万井	市川	竹澤	中西	勝敗	順位
万井 梨乃 [滋賀県]	/	○ 30-21	○ 30-28	○ 30-17	M 3-0 G 3-0 P 90-66	1
市川 佳苗 [兵庫県]	×	/	×	×	M 0-3 G 0-3 P 49-90	4
竹澤 千穂 [福井県]	×	○ 30-17	/	○ 30-22	M 2-1 G 2-1 P 88-69	2
中西 智咲 [大阪府]	×	○ 30-11	×	/	M 1-2 G 1-2 P 69-71	3

小学3年生好 6ブロック	西村	安澤	高橋	大辻	勝敗	順位
西村 真美 [山口県]	/	○ 30-14	○ -X	×	M 2-1 G 2-1 P 59-44	2
安澤 優里 [福井県]	×	/	○ -X	×	M 1-2 G 1-2 P 22-60	3
高橋 沙弥 [北海道]	×	×	/	×	M 0-3 G 0-3 P 0-0	X
大辻 野乃葉 [兵庫県]	○ 30-29	○ 30- 8	○ -X	/	M 3-0 G 3-0 P 60-37	1

小学3年生好 7ブロック	吉岡	江川	松木	野津	勝敗	順位
吉岡 璃子 [高知県]	/	○ 30-16	○ 30-22	○ 30- 7	M 3-0 G 3-0 P 90-45	1
江川 陽菜 [和歌山県]	×	/	×	○ 30-20	M 1-2 G 1-2 P 66-80	3
松木 杏樺 [愛媛県]	×	○ 30-20	/	○ 30- 5	M 2-1 G 2-1 P 82-55	2
野津 あゆみ [島根県]	×	×	×	/	M 0-3 G 0-3 P 32-90	4

小学3年生好 8ブロック	中川	竹内	水野	斉藤	勝敗	順位
中川 えみり [岐阜県]	/	○ 30-18	○ 30- 5	○ 30-16	M 3-0 G 3-0 P 90-39	1
竹内 優梨 [広島県]	×	/	○ 30-14	○ 30-21	M 2-1 G 2-1 P 78-65	2
水野 実咲 [奈良県]	×	×	/	×	M 0-3 G 0-3 P 44-90	4
斉藤 未希 [福井県]	×	×	○ 30-25	/	M 1-2 G 1-2 P 67-85	3

第10回倉敷市ジュニアオープンバドミントン選手権大会 平成23年3月26-28日 倉敷市

小学3年生女子 9ブロック	橋尾	武本	中元	清水	勝敗	順位
橋尾 佳那 [鳥取県]	/	○ 30-13	○ 30-9	○ 30-17	M 3-0 G 3-0 P 90-39	1
武本 結衣 [岡山県]	×	/	○ 30-15	○ 30-27	M 2-1 G 2-1 P 73-72	2
中元 香奈 [香川県]	×	×	/	×	M 0-3 G 0-3 P 37-90	4
清水 南光 [静岡県]	×	×	○ 30-13	/	M 1-2 G 1-2 P 74-73	3

小学3年生女子 10ブロック	小野	北分	縣	水川	勝敗	順位
小野 美晴 [大阪府]	/	○ 30-9	○ 30-11	○ 30-11	M 3-0 G 3-0 P 90-31	1
北分 恵里花 [京都府]	×	/	○ 30-20	×	M 1-2 G 1-2 P 48-80	3
縣 菜々美 [愛知県]	×	×	/	×	M 0-3 G 0-3 P 37-90	4
水川 愛梨 [島根県]	×	○ 30-9	○ 30-6	/	M 2-1 G 2-1 P 71-45	2

小学3年生女子 11ブロック	去来川	藤川	山田	西岡	勝敗	順位
去来川 琴葉 [兵庫県]	/	○ 30-26	×	○ 30-23	M 2-1 G 2-1 P 81-79	3
藤川 侑芽 [山口県]	×	/	×	×	M 0-3 G 0-3 P 65-90	4
山田 茉鈴 [福井県]	○ 30-21	○ 30-16	/	×	M 2-1 G 2-1 P 84-67	1
西岡 奈都 [愛媛県]	×	○ 30-23	○ 30-24	/	M 2-1 G 2-1 P 83-77	2

小学3年生女子 12ブロック	徳岡	大上	岩崎	浜田	勝敗	順位
徳岡 梨々香 [大阪府]	/	○ 30-6	○ 30-9	-X	M 3-0 G 3-0 P 60-15	1
大上 朝佳 [東京都]	×	/	×	○	M 1-2 G 1-2 P 28-60	3
岩崎 夢叶 [島根県]	×	○ 30-22	/	○	M 2-1 G 2-1 P 39-52	2
浜田 咲千 [香川県]	×	×	×	/	M 0-3 G 0-3 P 0-0	X

小学3年生女子 13ブロック	高橋	磯部	石上	田辺	勝敗	順位
高橋 咲妃 [岐阜県]	/	○ 30-14	○ 30-12	○ 30-9	M 3-0 G 3-0 P 90-35	1
磯部 莉那 [兵庫県]	×	/	×	○ 30-12	M 1-2 G 1-2 P 73-72	3
石上 瑠奈 [静岡県]	×	○ 30-29	/	○ 30-16	M 2-1 G 2-1 P 72-75	2
田辺 舞風 [京都府]	×	×	×	/	M 0-3 G 0-3 P 37-90	4

小学3年生女子 14ブロック	矢倉	田中	池田	中川	勝敗	順位
矢倉 祐佳 [奈良県]	/	○ 30-19	○ 30-20	-X	M 3-0 G 3-0 P 60-39	1
田中 美弥 [岡山県]	×	/	×	○	M 1-2 G 1-2 P 31-60	3
池田 茉央 [愛知県]	×	○ 30-12	/	○	M 2-1 G 2-1 P 50-42	2
中川 菜々未 [広島県]	×	×	×	/	M 0-3 G 0-3 P 0-0	X

小学3年生女子 15ブロック	藤本	畑中	八尋	崎山	勝敗	順位
藤本 未侑 [兵庫県]	/	○ 30-5	○ 30-5	○ 30-10	M 3-0 G 3-0 P 90-20	1
畑中 理子 [和歌山県]	×	/	○ 30-28	×	M 1-2 G 1-2 P 54-88	3
八尋 さくら [福岡県]	×	×	/	×	M 0-3 G 0-3 P 48-90	4
崎山 京香 [鳥取県]	×	○ 30-19	○ 30-15	/	M 2-1 G 2-1 P 70-64	2

小学3年生女子 16ブロック	小澤	山口	岡見	鈴木	勝敗	順位
小澤 捺未 [福井県]	/	○ 30-4	○ 30-18	○ 30-12	M 3-0 G 3-0 P 90-34	1
山口 野々 [島根県]	×	/	×	×	M 0-3 G 0-3 P 9-90	4
岡見 美里 [京都府]	×	○ 30-3	/	×	M 1-2 G 1-2 P 75-63	3
鈴木 愛実 [静岡県]	×	○ 30-2	○ 30-27	/	M 2-1 G 2-1 P 72-59	2

第10回倉敷市ジュニアオープンバドミントン選手権大会 平成23年3月26-28日 倉敷市

小学3年生女子 17ブロック	若 槻	中 村	池 成	井 原	勝 敗	順 位
若槻 志織 [島根県]	/	○ -X	× 12-30	× 14-30	M 1-2 G 1-2 P 26-60	3
中村 瑠花 [岐阜県]	× X-	/	× X-	× X-	M 0-3 G 0-3 P 0-0	X
池成 菜月 [鳥取県]	○ 30-12	○ -X	/	○ 30-19	M 3-0 G 3-0 P 60-31	1
井原 未涼 [愛知県]	○ 30-14	○ -X	× 19-30	/	M 2-1 G 2-1 P 49-44	2

小学3年生女子 18ブロック	野 口	見 立	堂 本	本 田	勝 敗	順 位
野口 結衣 [愛媛県]	/	○ 30-20	○ 30-20	○ 30-26	M 3-0 G 3-0 P 90-66	1
見立 知優 [奈良県]	× 20-30	/	○ 30-25	× 24-30	M 1-2 G 1-2 P 74-85	3
堂本 麻子 [兵庫県]	× 20-30	× 25-30	/	× 18-30	M 0-3 G 0-3 P 63-90	4
本田 樹乃 [福井県]	× 26-30	○ 30-24	○ 30-18	/	M 2-1 G 2-1 P 86-72	2

小学3年生女子 19ブロック	新 田	高 木	児 玉	竹 本	勝 敗	順 位
新田 真悠 [島根県]	/	○ -X	× 18-30	× 18-30	M 1-2 G 1-2 P 36-60	3
高木 結名 [兵庫県]	× X-	/	× X-	× X-	M 0-3 G 0-3 P 0-0	X
児玉 さくら [大阪府]	○ 30-18	○ -X	/	× 20-30	M 2-1 G 2-1 P 50-48	2
竹本 晴来 [福井県]	○ 30-18	○ -X	○ 30-20	/	M 3-0 G 3-0 P 60-38	1

小学3年生女子 20ブロック	間	内 藤	小 林	中 村	勝 敗	順 位
間 愛香 [広島県]	/	○ 30-27	○ 30-5	× 22-30	M 2-1 G 2-1 P 82-62	1
内藤 舞 [岡山県]	× 27-30	/	○ 30-16	○ 30-21	M 2-1 G 2-1 P 87-67	2
小林 すず [島根県]	× 5-30	× 16-30	/	× 15-30	M 0-3 G 0-3 P 36-90	4
中村 美月 [福井県]	○ 30-22	× 21-30	○ 30-15	/	M 2-1 G 2-1 P 81-67	3

小学3年生女子 21ブロック	釜 谷	中 野	田 中	草 野	勝 敗	順 位
釜谷 知佳 [石川県]	/	○ 30-16	○ 30-17	× 28-30	M 2-1 G 2-1 P 88-63	2
中野 芽衣 [奈良県]	× 16-30	/	× 29-30	× 13-30	M 0-3 G 0-3 P 58-90	4
田中 綾乃 [香川県]	× 17-30	○ 30-29	/	× 18-30	M 1-2 G 1-2 P 65-89	3
草野 真央 [大分県]	○ 30-28	○ 30-13	○ 30-18	/	M 3-0 G 3-0 P 90-59	1

第10回倉敷市ジュニアオープンバドミントン選手権大会 平成23年3月26-28日 倉敷市

小学2・1年生女子 1ブロック	奥本	永山	岡本	森脇	勝敗	順位
奥本 真愛 [広島県]	○	○	○	M 3-0 G 3-0 P 90-34	1	
永山 史夏 [和歌山県]	×	○	×	M 0-3 G 0-3 P 33-90	4	
岡本 こなつ [京都府]	×	○	×	M 1-2 G 1-2 P 57-75	3	
森脇 美莉 [奈良県]	×	○	○	M 2-1 G 2-1 P 77-58	2	

小学2・1年生女子 2ブロック	三好	福本	物部	宮井	勝敗	順位
三好 蒼 [静岡県]	○	○	○	M 3-0 G 3-0 P 90-44	1	
福本 真緒 [香川県]	×	○	×	M 1-2 G 1-2 P 52-85	4	
物部 咲月 [島根県]	×	○	×	M 1-2 G 1-2 P 76-69	2	
宮井 智都 [岡山県]	×	×	○	M 1-2 G 1-2 P 69-89	3	

小学2・1年生女子 3ブロック	井手野	藤田	亀岡	梅田	勝敗	順位
井手野 綾花 [鳥取県]	○	○	○	M 3-0 G 3-0 P 90-45	1	
藤田 訪葉 [香川県]	×	○	×	M 0-3 G 0-3 P 35-90	4	
亀岡 優衣 [岡山県]	×	○	×	M 1-2 G 1-2 P 73-73	3	
梅田 莉々子 [愛知県]	×	○	○	M 2-1 G 2-1 P 77-67	2	

小学2・1年生女子 4ブロック	田中	秋田	谷口	小野	勝敗	順位
田中 美羽 [石川県]	○	○	○	M 3-0 G 3-0 P 90-35	1	
秋田 ゆい [岡山県]	×	○	○	M 2-1 G 2-1 P 74-59	2	
谷口 菜々美 [京都府]	×	×	○	M 1-2 G 1-2 P 62-76	3	
小野 七星 [島根県]	×	×	×	M 0-3 G 0-3 P 34-90	4	

小学2・1年生女子 5ブロック	杉山	川井	染矢	石田	勝敗	順位
杉山 明日香 [和歌山県]	○	○	○	M 3-0 G 3-0 P 90-22	1	
川井 純嶺 [京都府]	×	○	○	M 2-1 G 2-1 P 75-65	2	
染矢 莉那 [大阪府]	×	×	×	M 0-3 G 0-3 P 46-90	4	
石田 萌 [愛知県]	×	×	○	M 1-2 G 1-2 P 49-83	3	

小学2・1年生女子 6ブロック	柳	山崎	吉田	上中	勝敗	順位
柳 優羽 [京都府]	×	×	○	M 2-1 G 2-1 P 76-56	2	
山崎 彩綾 [兵庫県]	○	○	○	M 3-0 G 3-0 P 90-46	1	
吉田 茜夕美 [石川県]	×	×	×	M 0-3 G 0-3 P 28-90	4	
上中 咲希 [岡山県]	×	×	○	M 1-2 G 1-2 P 72-74	3	

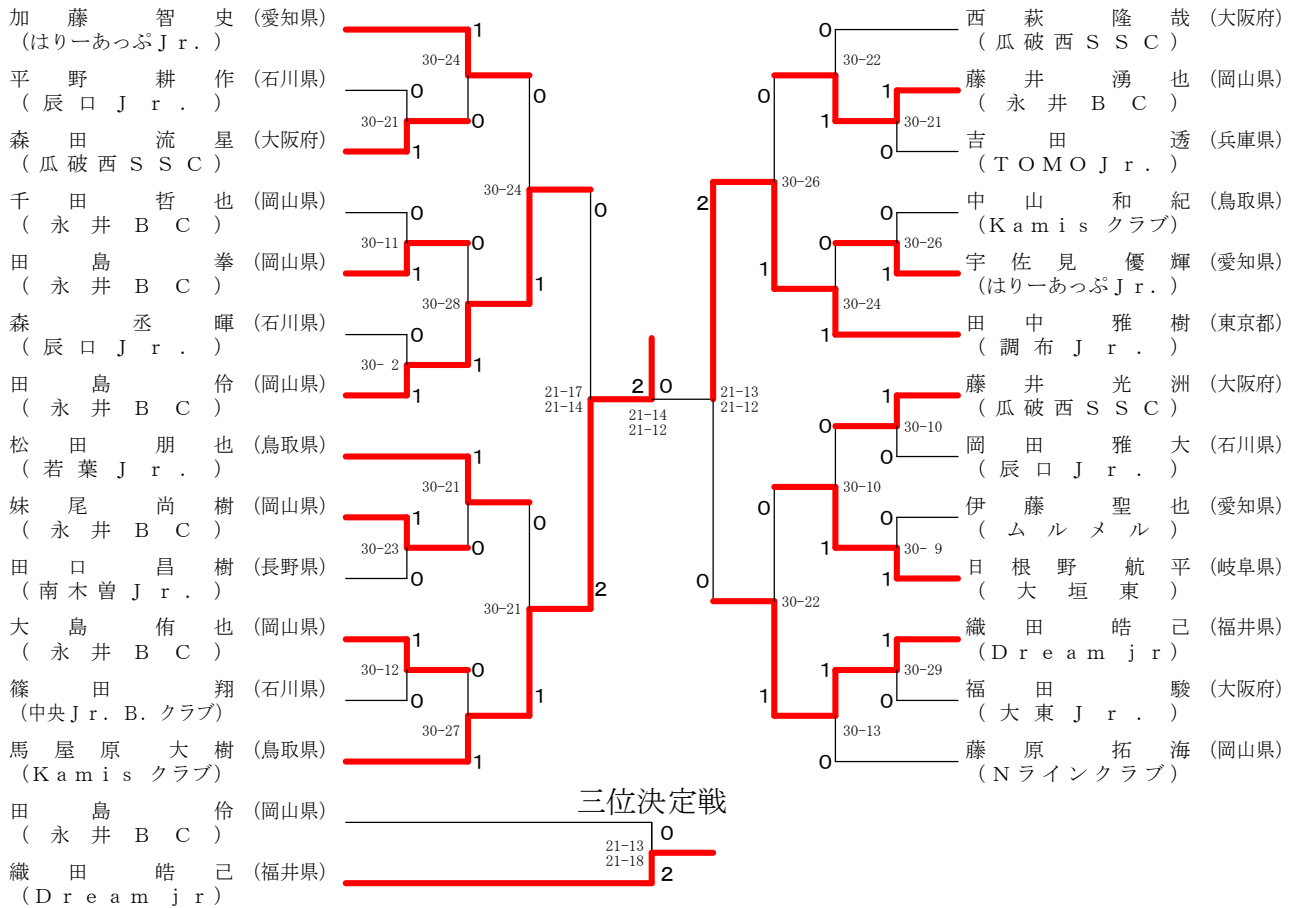
小学2・1年生女子 7ブロック	石田	矢野	花咲	松本	勝敗	順位
石田 一会 [島根県]	○	○	×	M 2-1 G 2-1 P 46-59	2	
矢野 渚 [群馬県]	×	×	×	M 0-3 G 0-3 P 0-0	X	
花咲 彩月 [京都府]	×	○	×	M 1-2 G 1-2 P 42-60	3	
松本 佳苗 [奈良県]	○	○	○	M 3-0 G 3-0 P 60-29	1	

小学2・1年生女子 8ブロック	柳井	戸内	日野		勝敗	順位
柳井 日菜 [山口県]	○	○	○	M 3-0 G 3-0 P 60-31	1	
戸内 みつき [兵庫県]	×	○	○	M 2-1 G 2-1 P 55-39	2	
日野 優那 [島根県]	×	×	○	M 1-2 G 1-2 P 15-60	3	
	×	×	×	M 0-3 G 0-3 P 0-0	X	

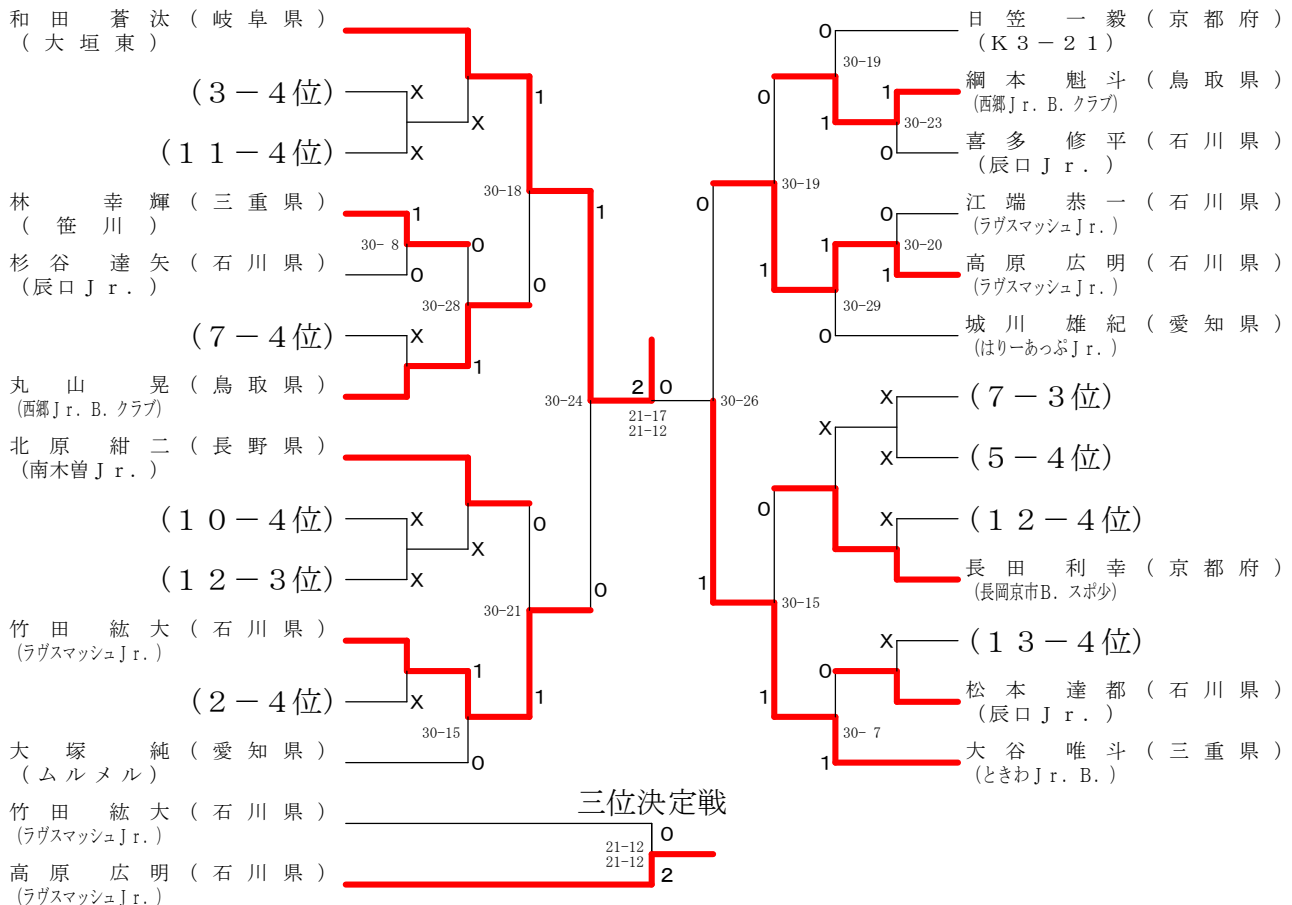
小学2・1年生女子 9ブロック	片山	石川	築山		勝敗	順位
片山 琴美 [高知県]	○	○	○	M 3-0 G 3-0 P 60-32	1	
石川 真愛 [愛媛県]	×	○	○	M 2-1 G 2-1 P 50-41	2	
築山 百合奈 [京都府]	×	×	○	M 1-2 G 1-2 P 23-60	3	
	×	×	×	M 0-3 G 0-3 P 0-0	X	

小学2・1年生女子 10ブロック	捻原	横山	根木		勝敗	順位
捻原 奈桜 [香川県]	○	○	○	M 3-0 G 3-0 P 60-52	1	
横山 里咲 [大分県]	×	×	○	M 1-2 G 1-2 P 55-60	3	
根木 咲楓 [岡山県]	×	○	○	M 2-1 G 2-1 P 56-59	2	
	×	×	×	M 0-3 G 0-3 P 0-0	X	

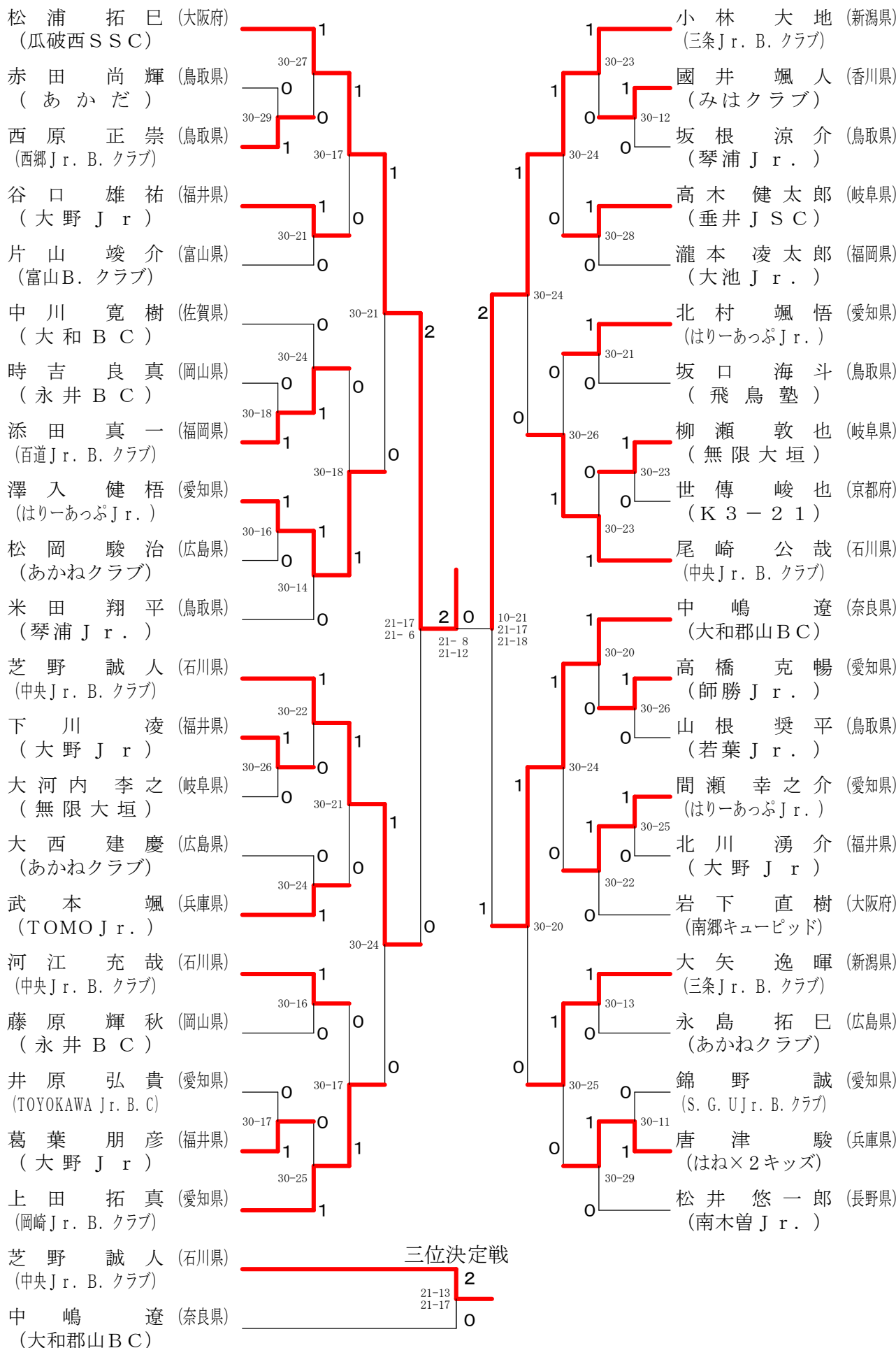
中学3・2年生男子 決勝トーナメント



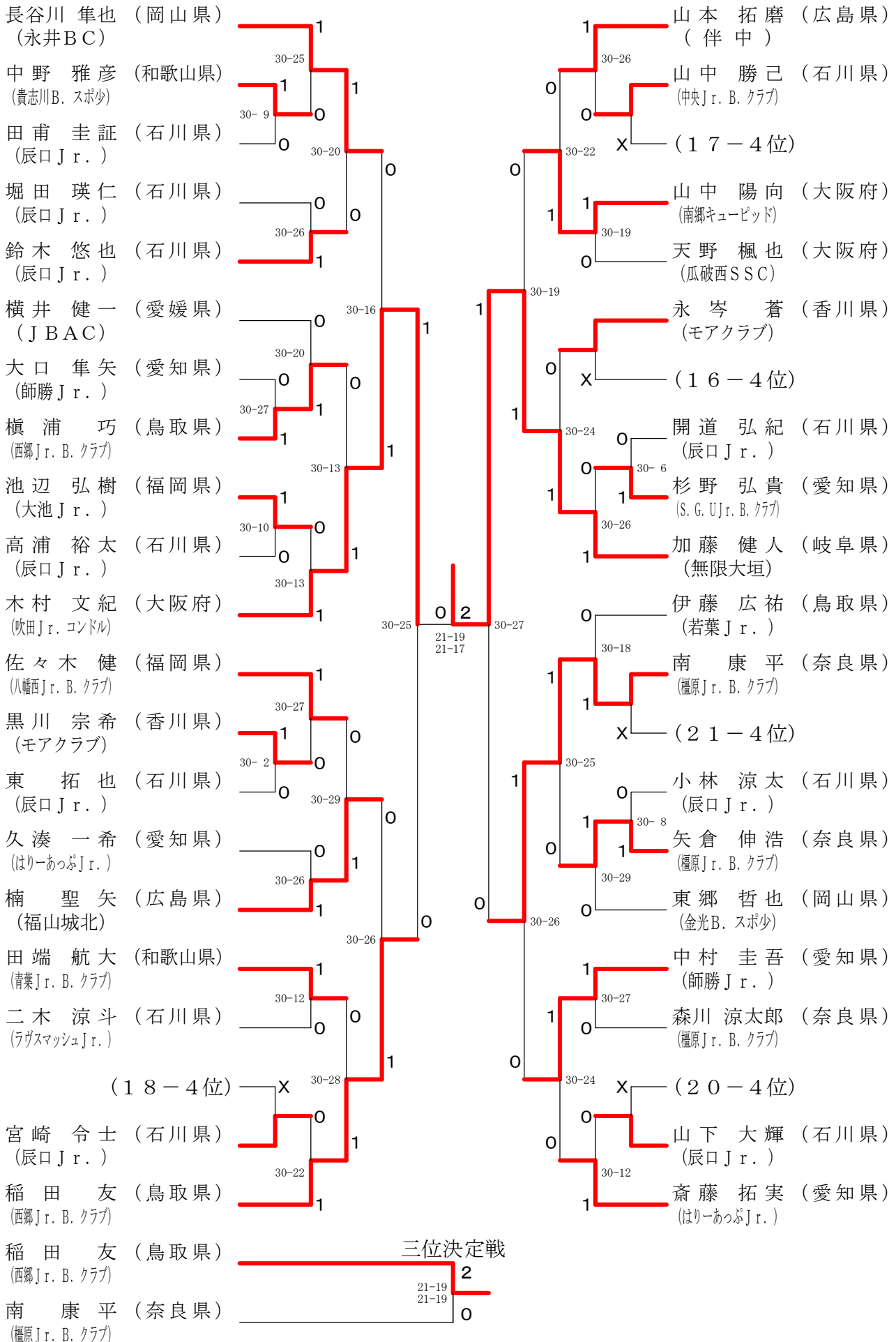
中学3・2年生男子下位トーナメント



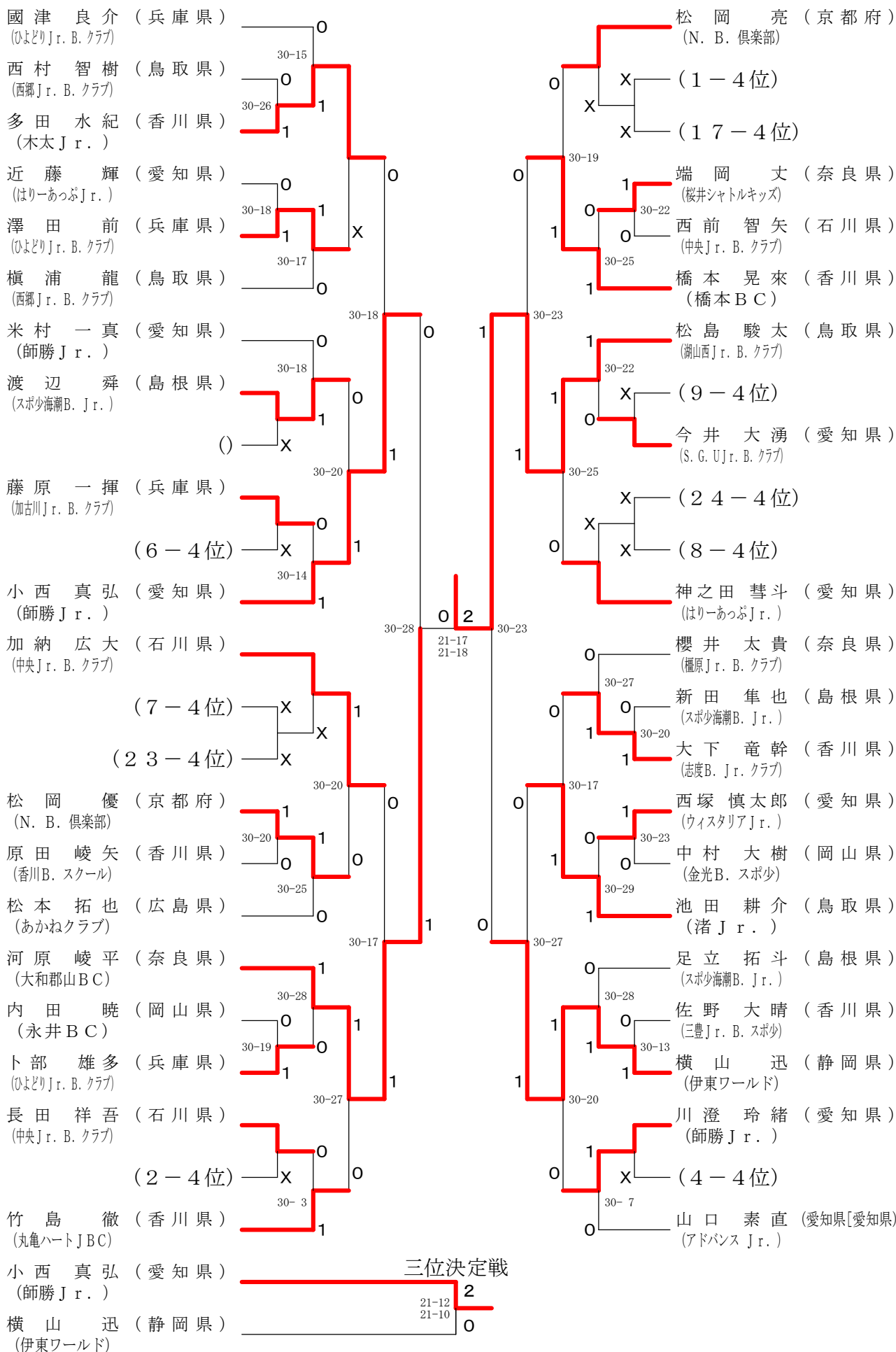
中学1年生男子 決勝トーナメント



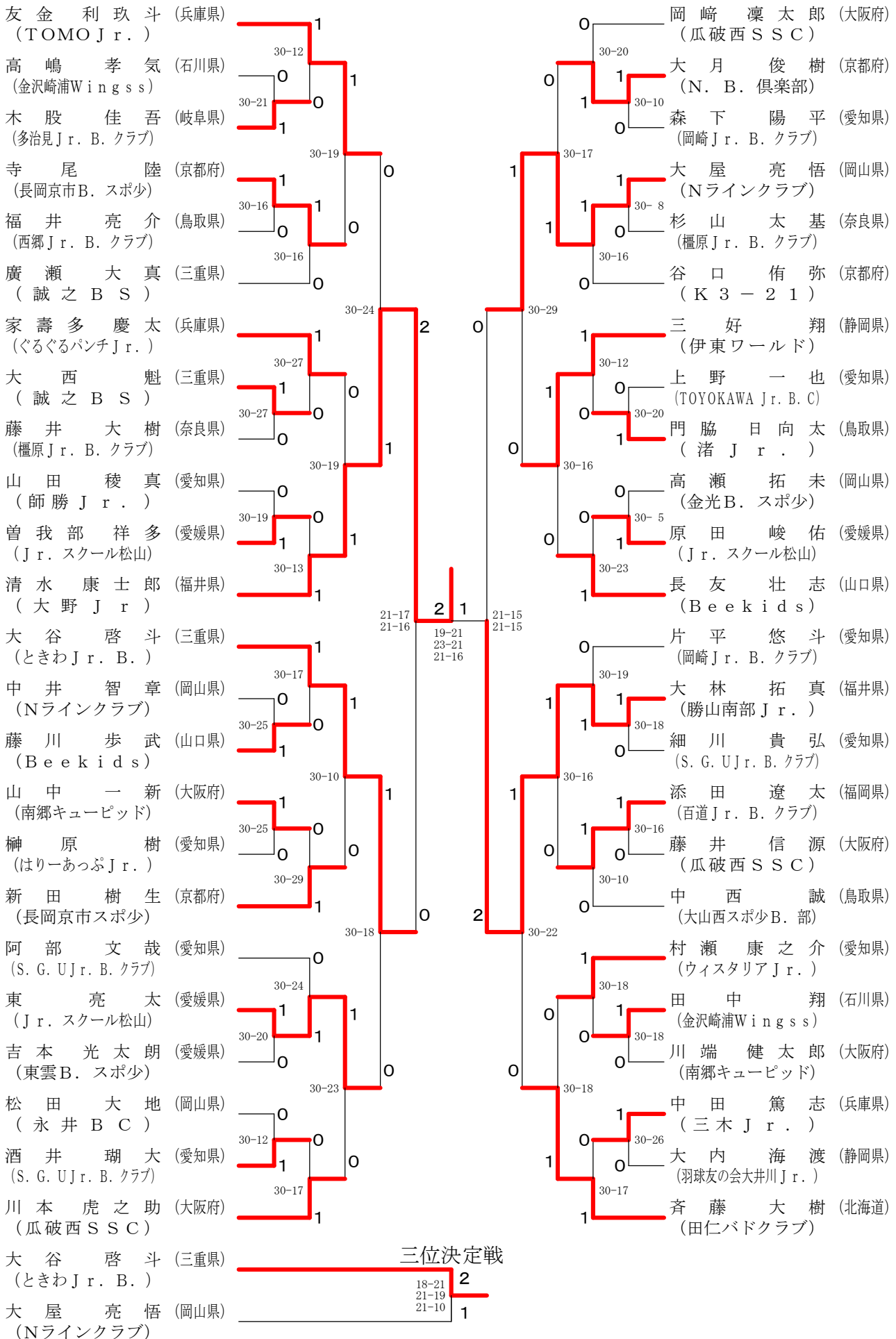
中学1年生男子下位トーナメント



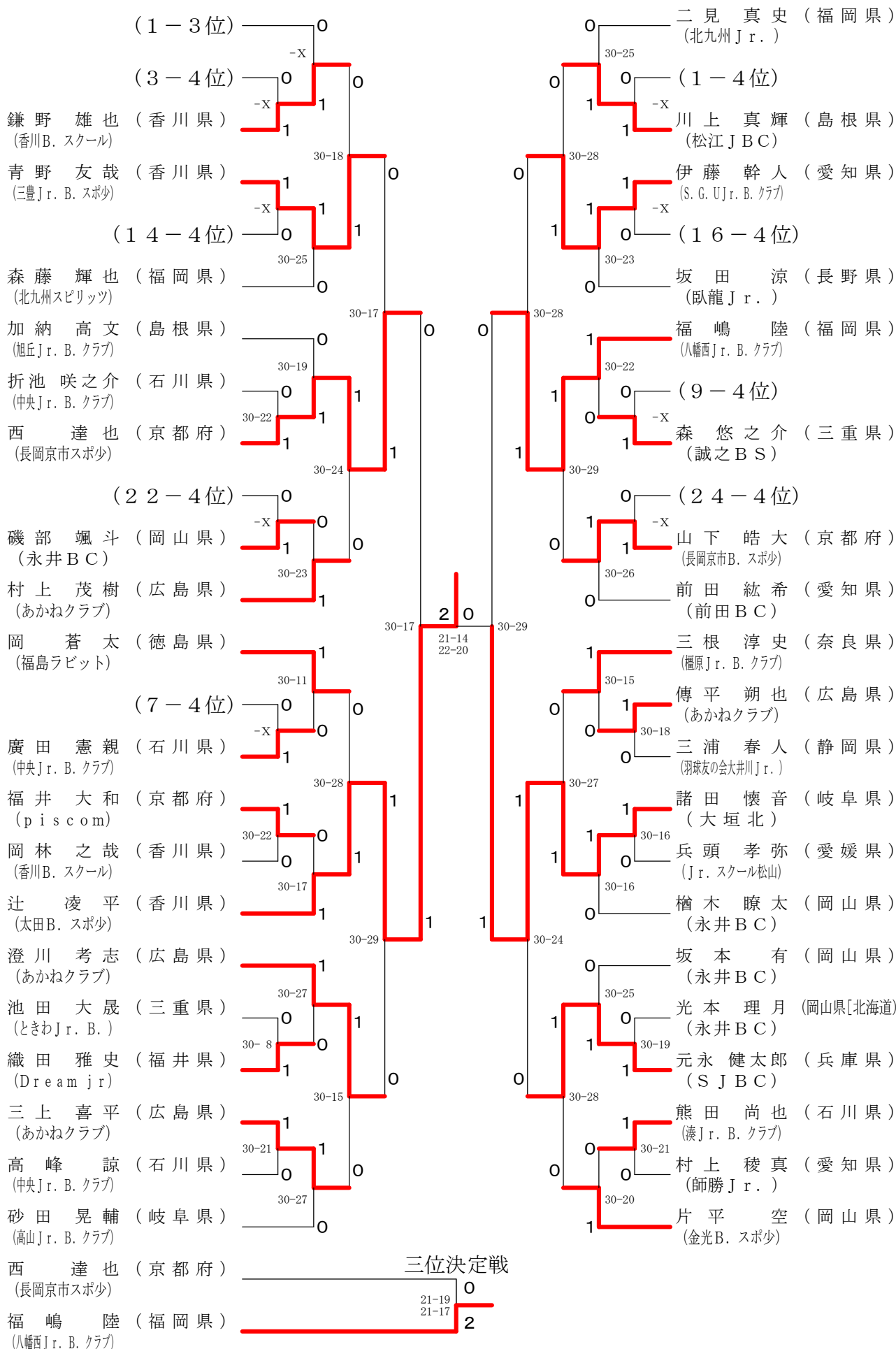
小学6年生男子下位トーナメント



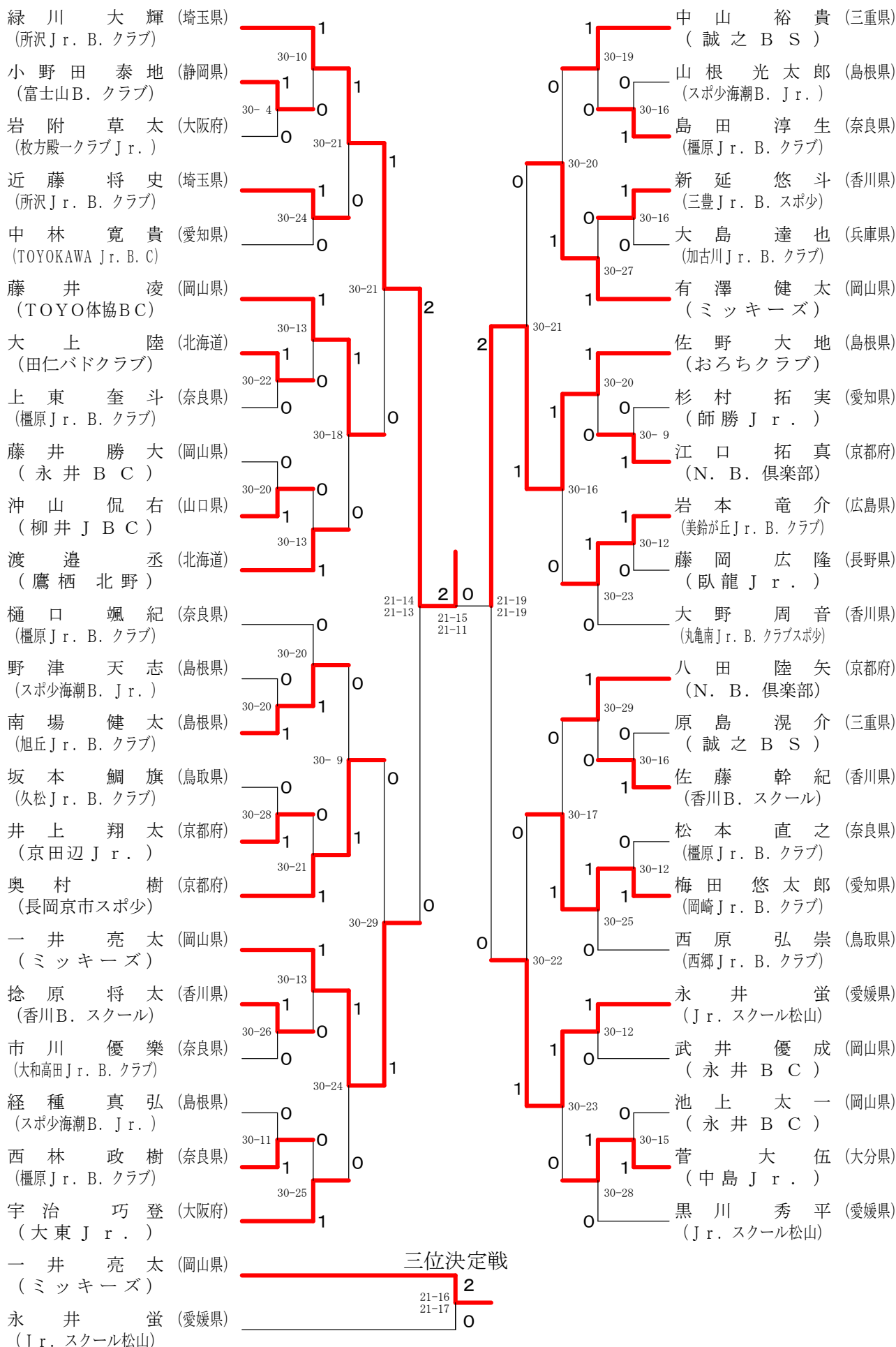
小学5年生男子 決勝トーナメント



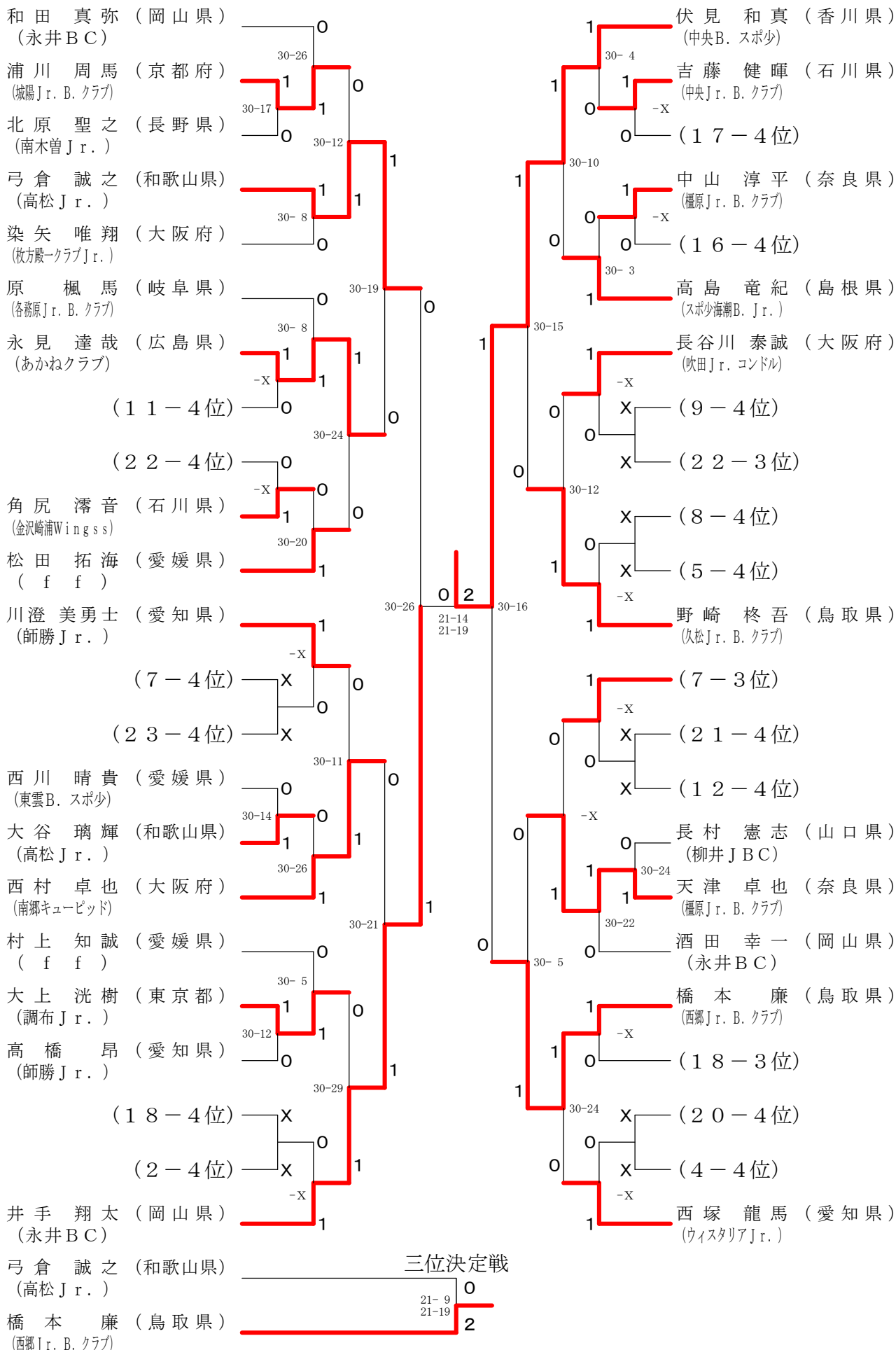
小学5年生男子下位トーナメント



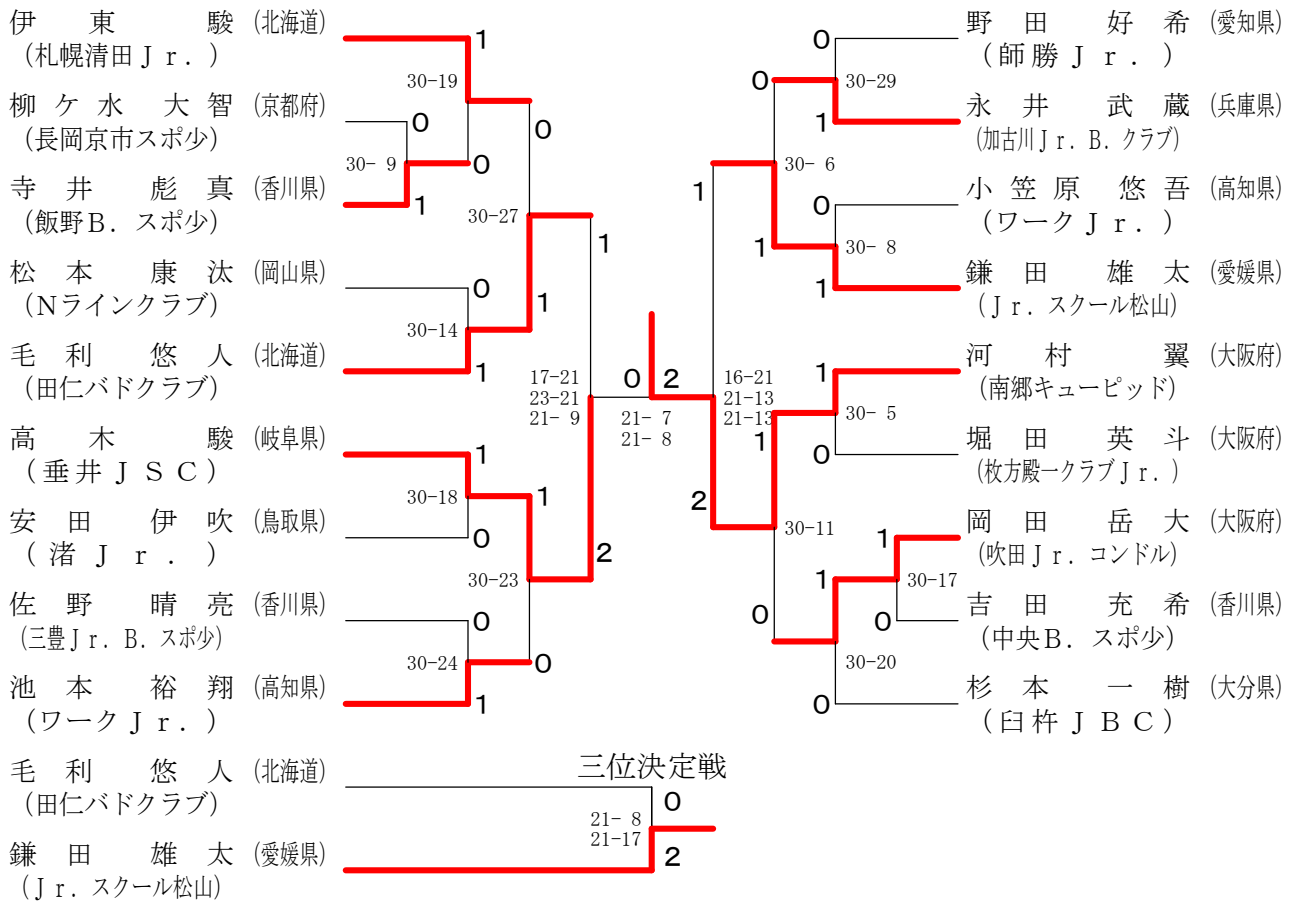
小学4年生男子 決勝トーナメント



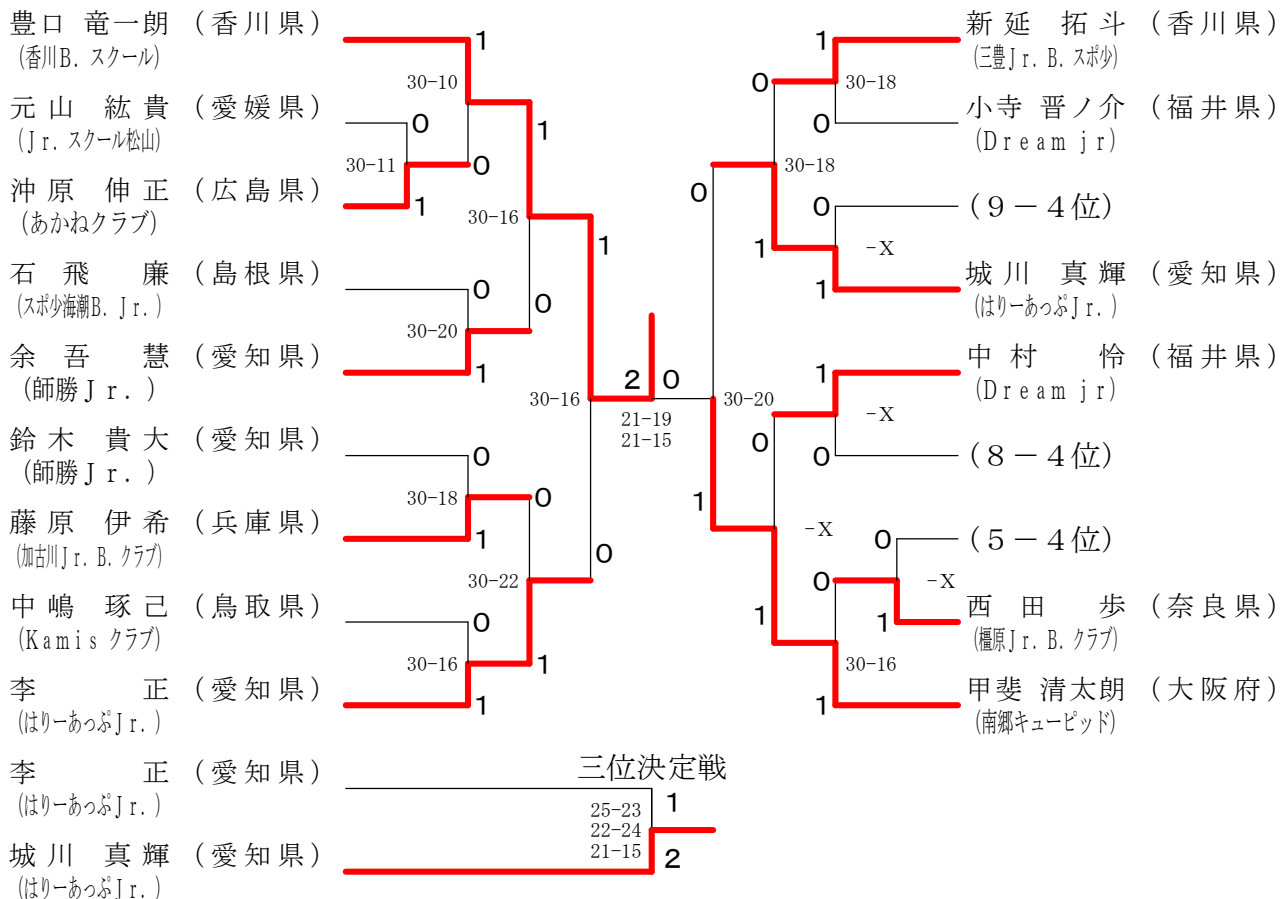
小学4年生男子下位トーナメント



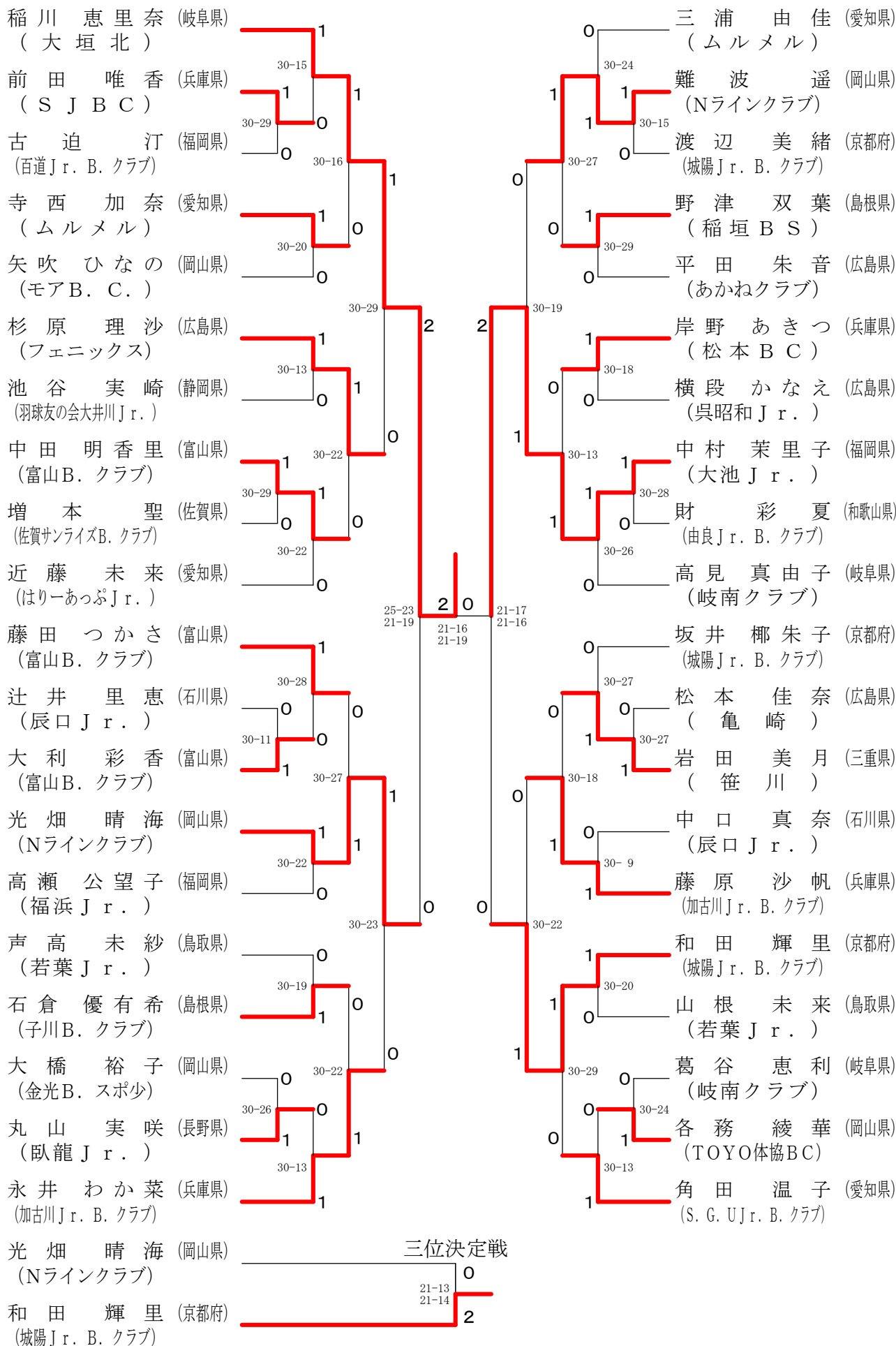
小学3年生男子 決勝トーナメント



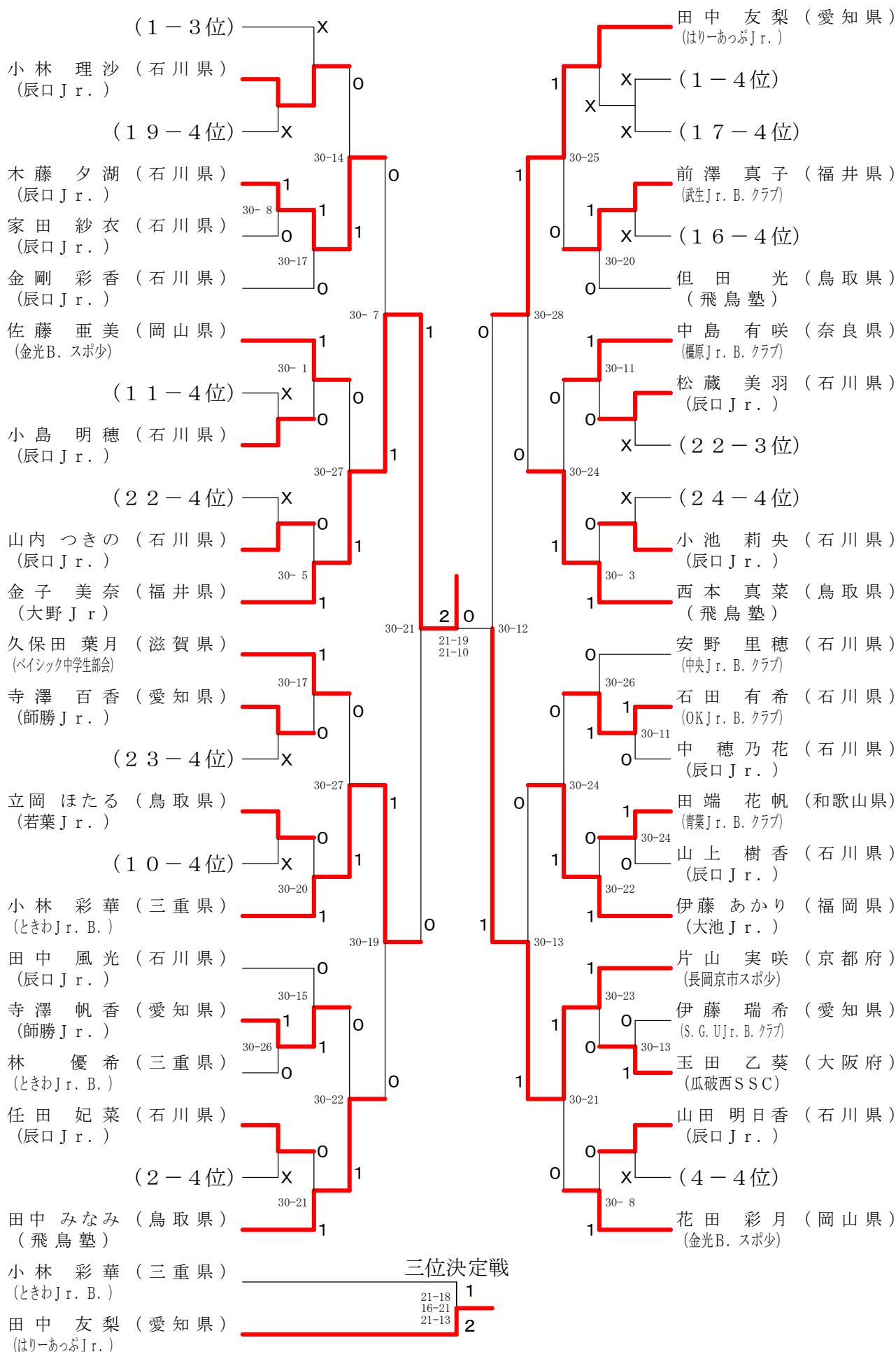
小学3年生男子下位トーナメント



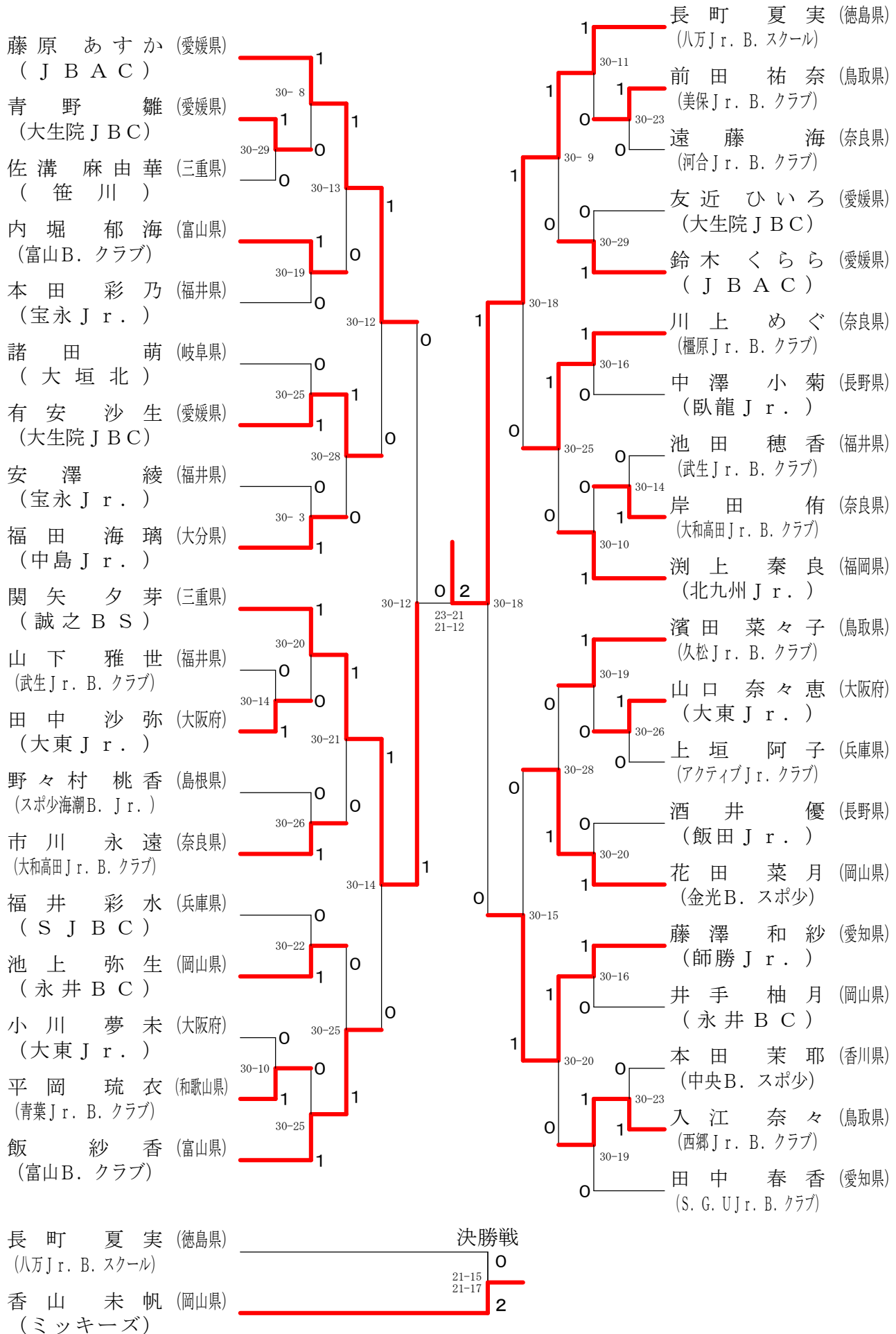
中学3・2年生女子 決勝トーナメント



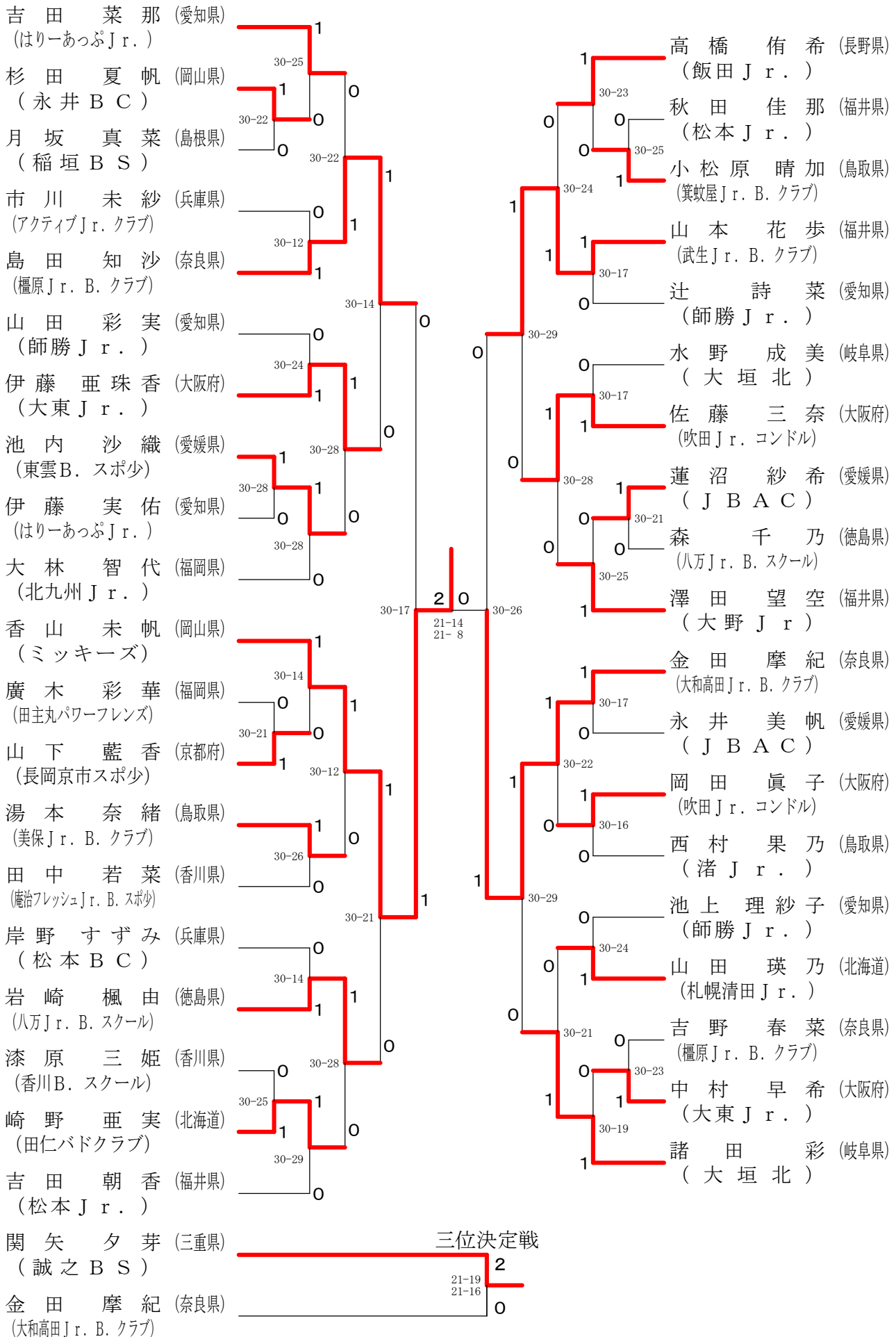
中学1年生女子下位トーナメント



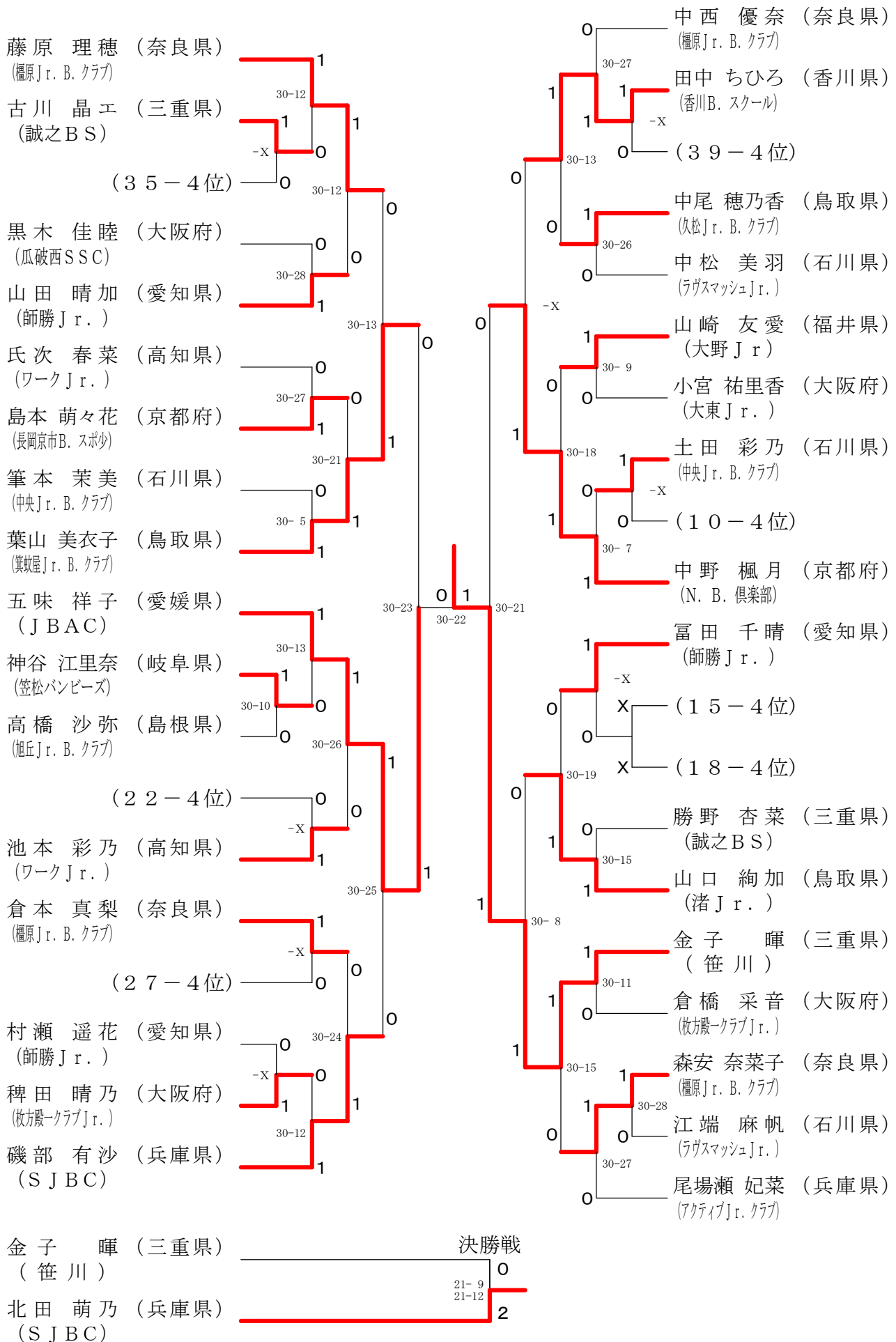
小学6年生女子 決勝トーナメントー1



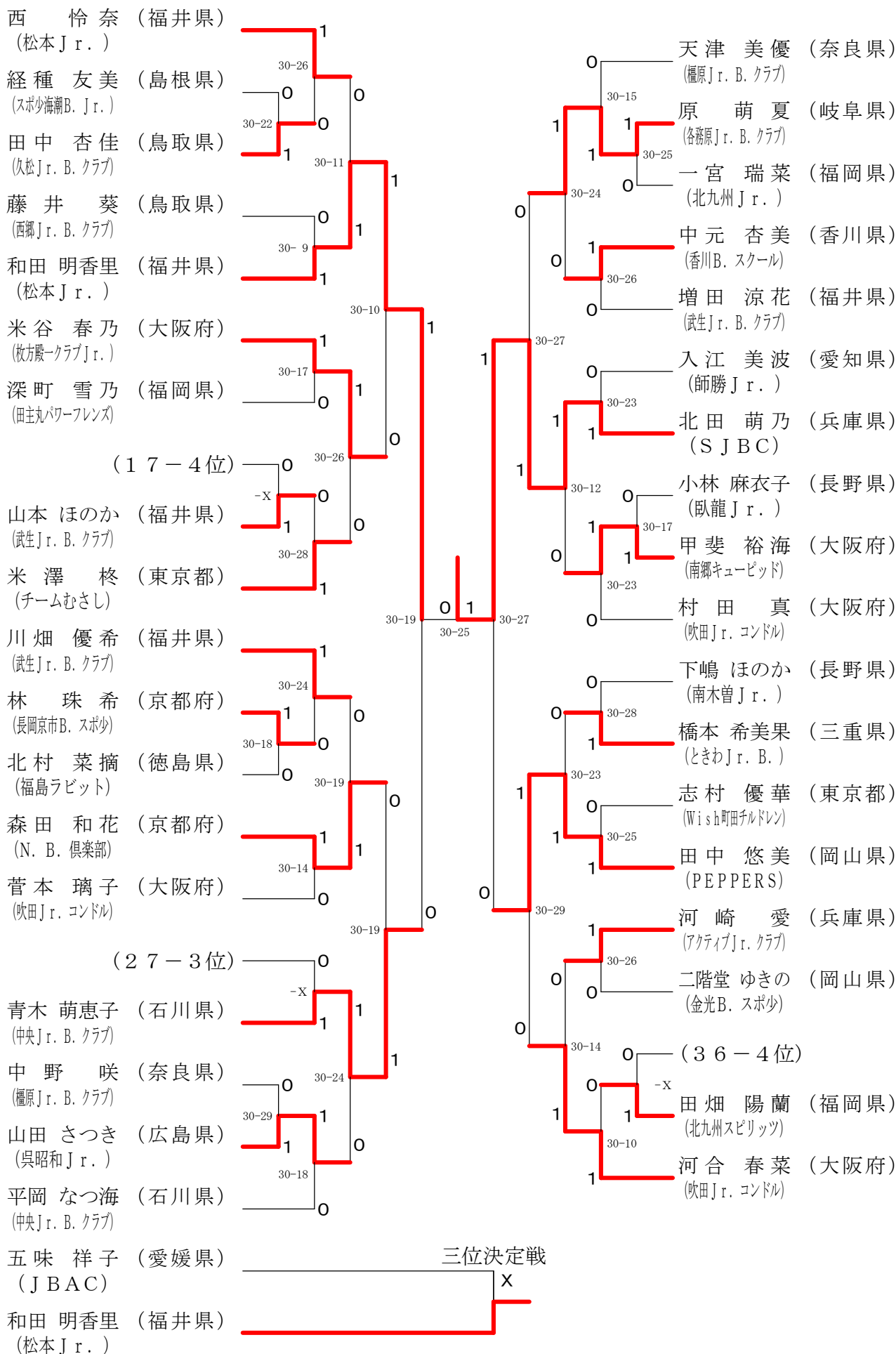
小学6年生女子 決勝トーナメントー2



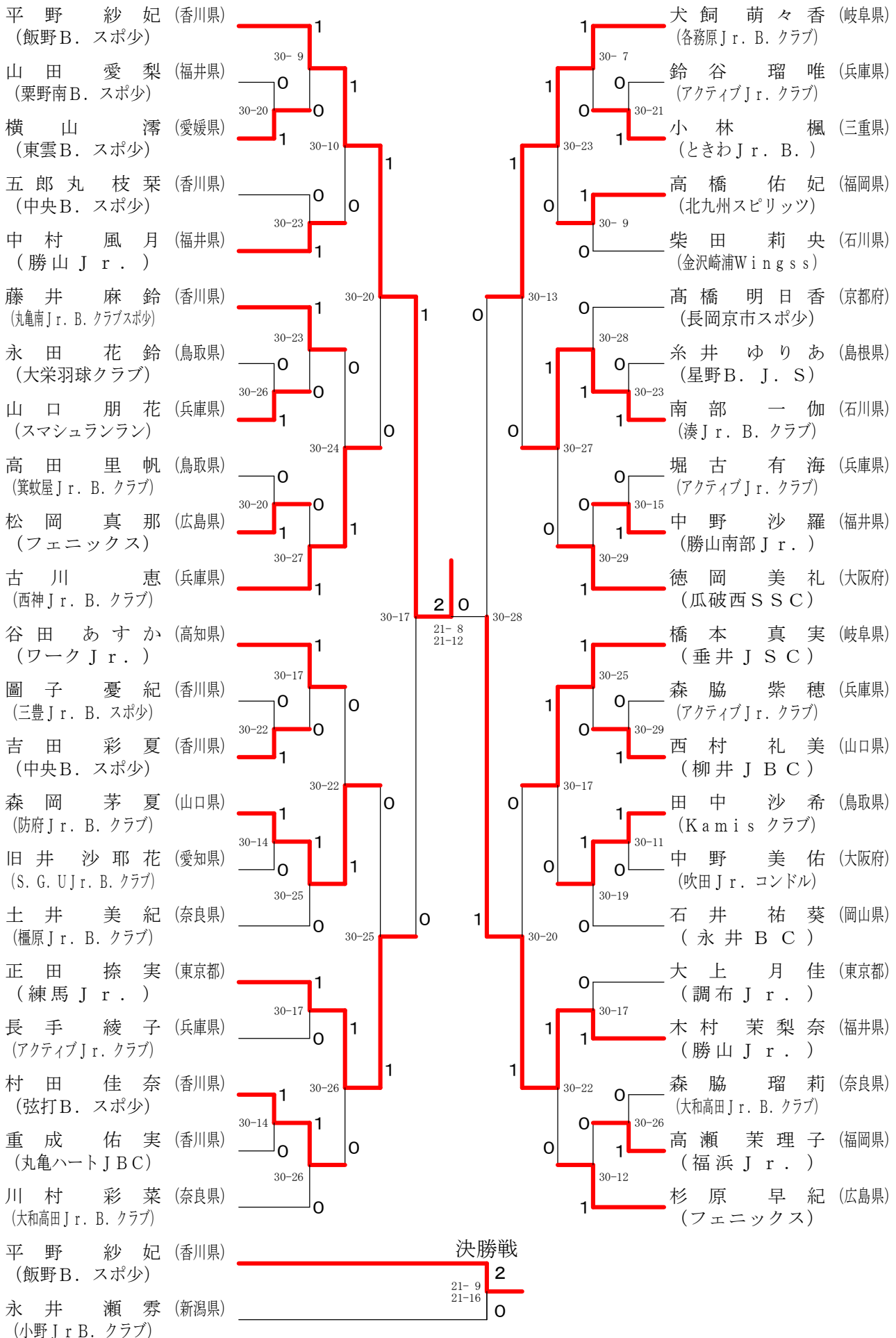
小学6年生女子下位トーナメントー1



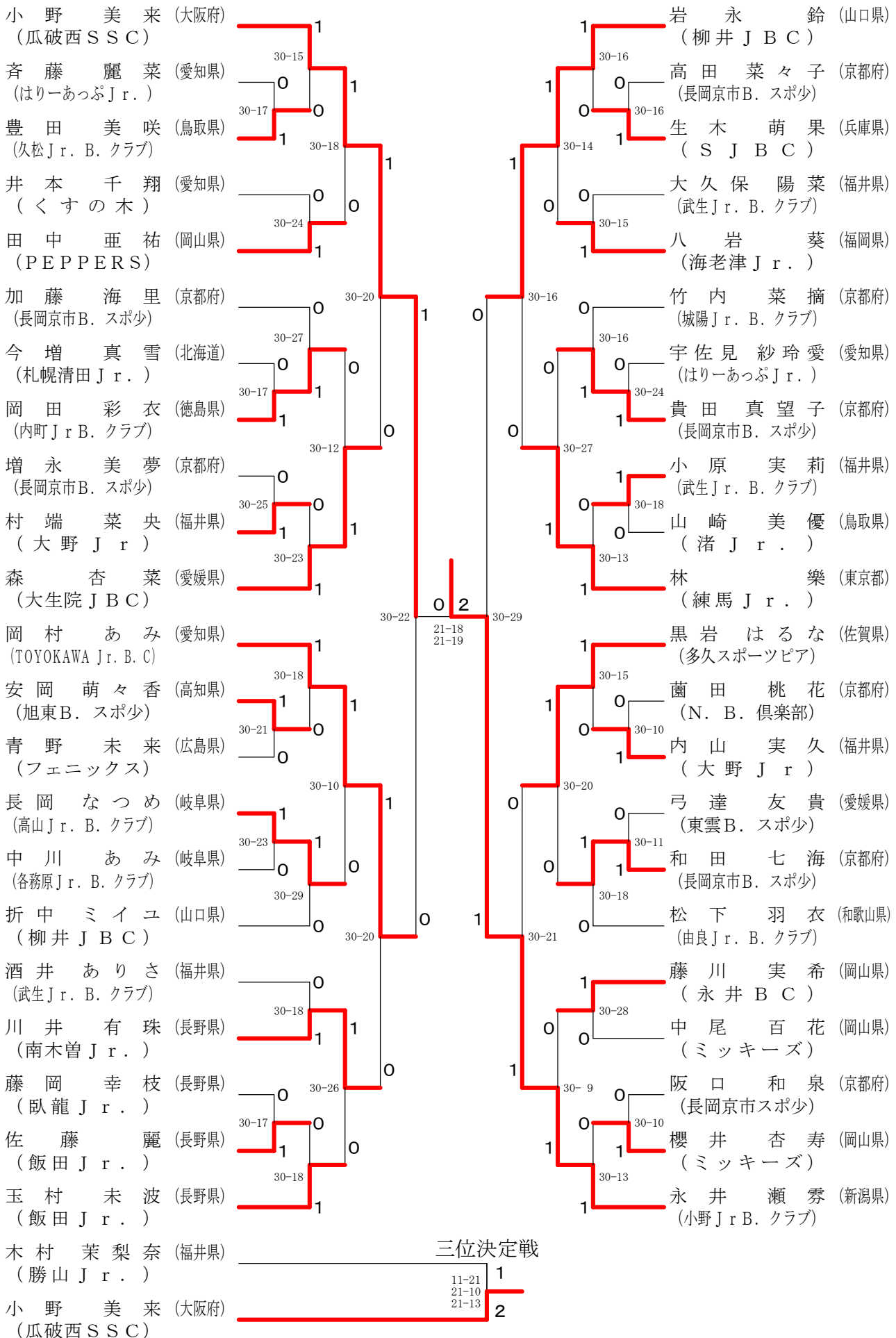
小学6年生女子下位トーナメントー2



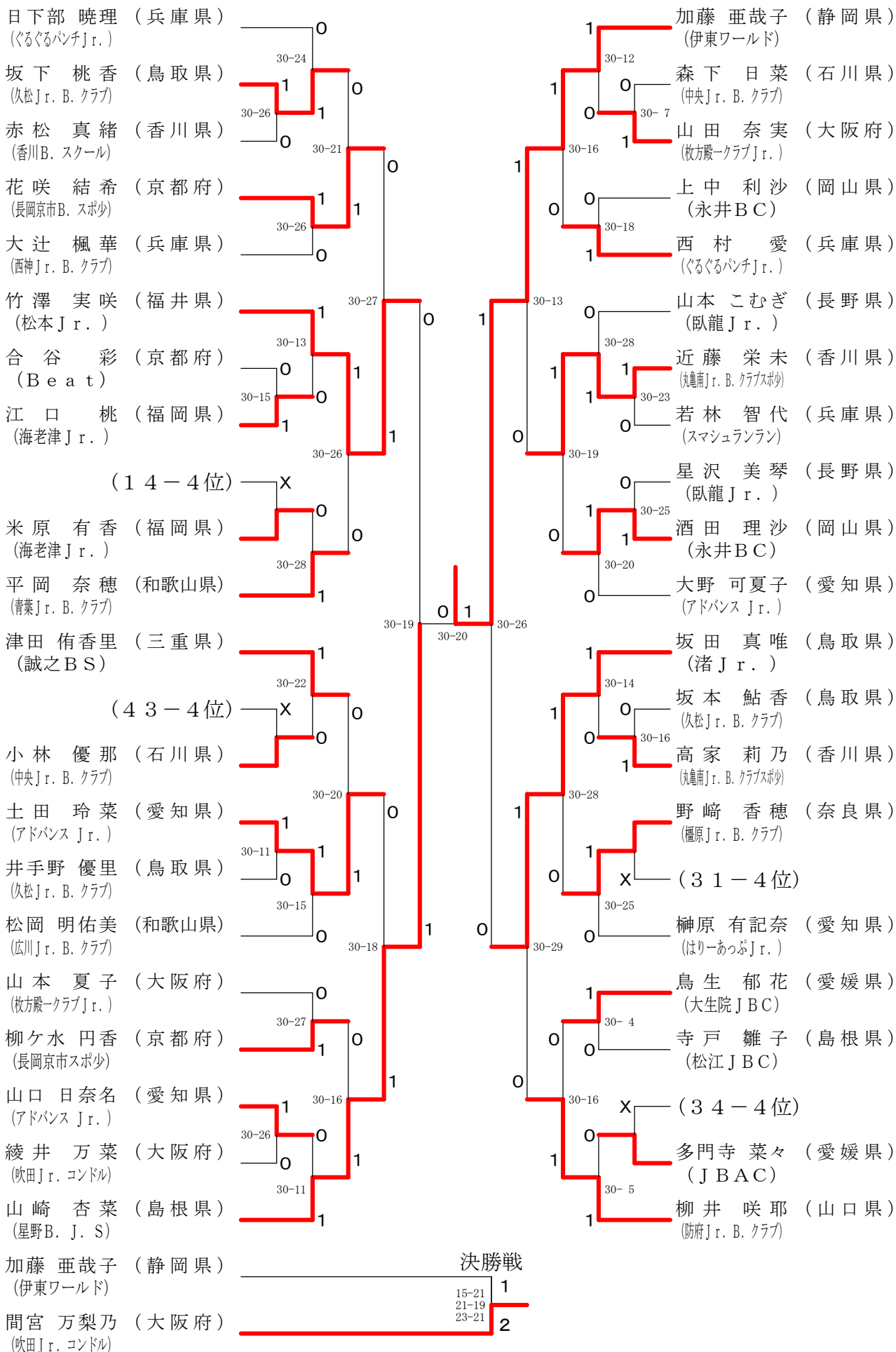
小学5年生女子 決勝トーナメントー1



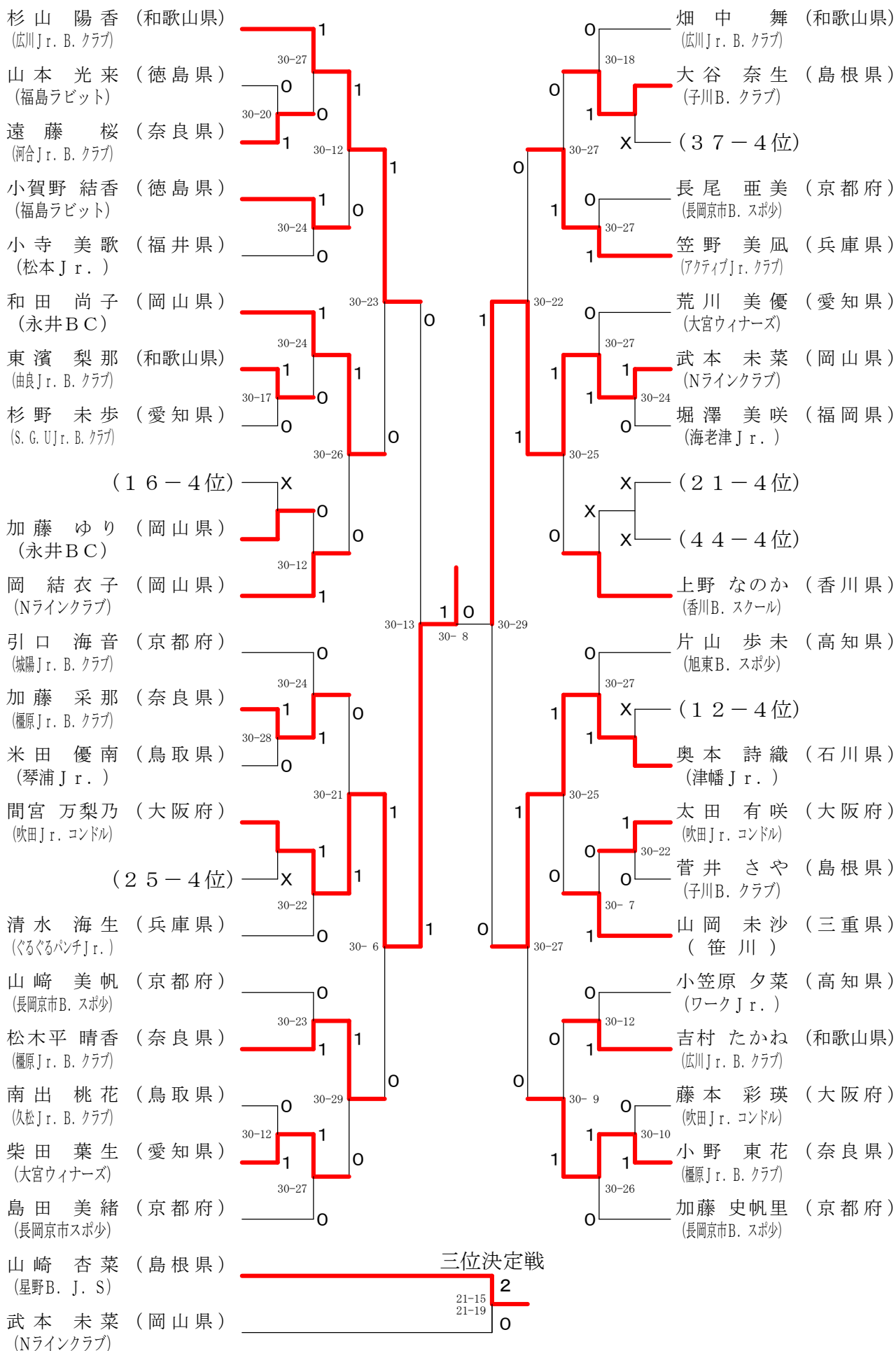
小学5年生女子 決勝トーナメントー2



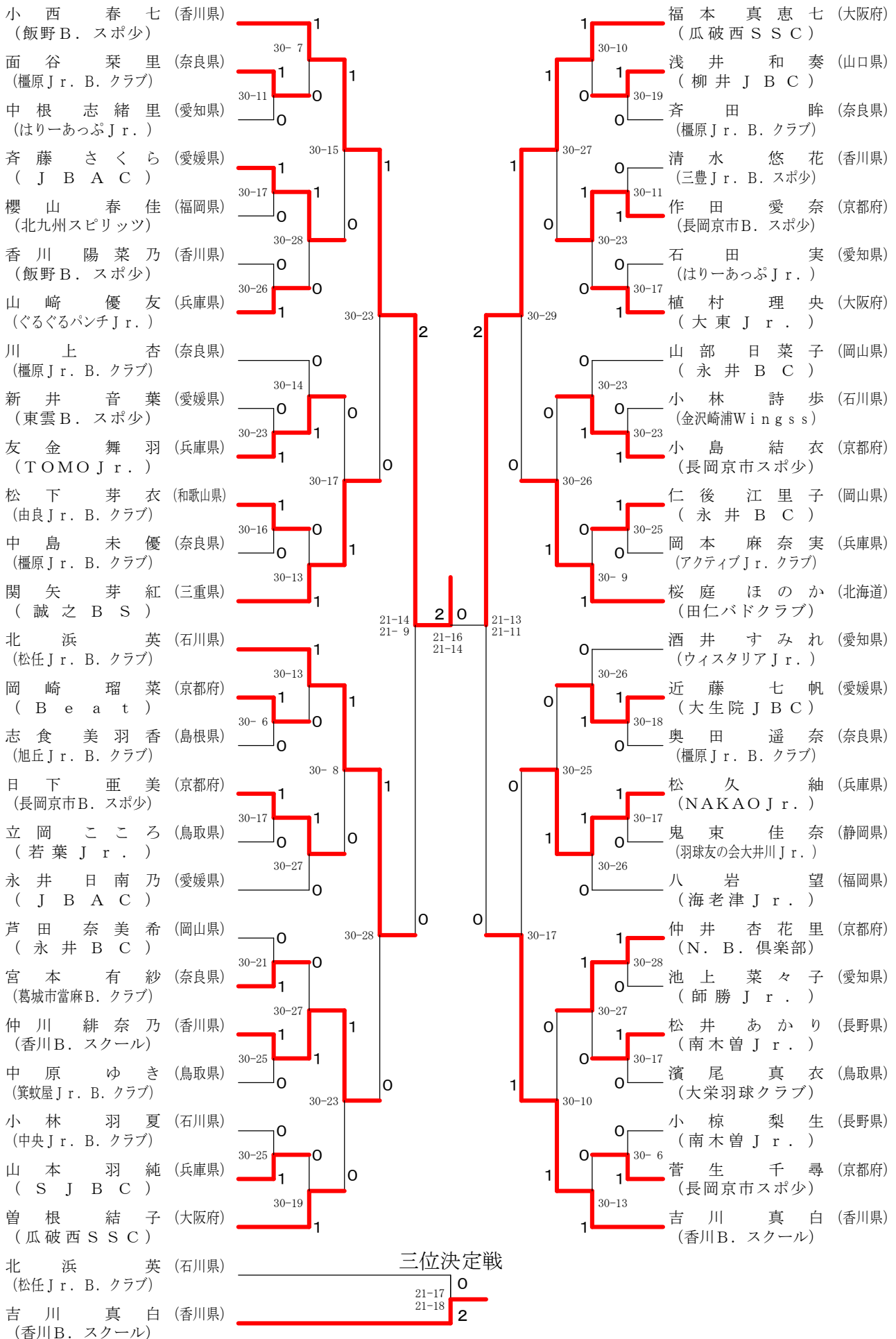
小学5年生女子下位トーナメントー1



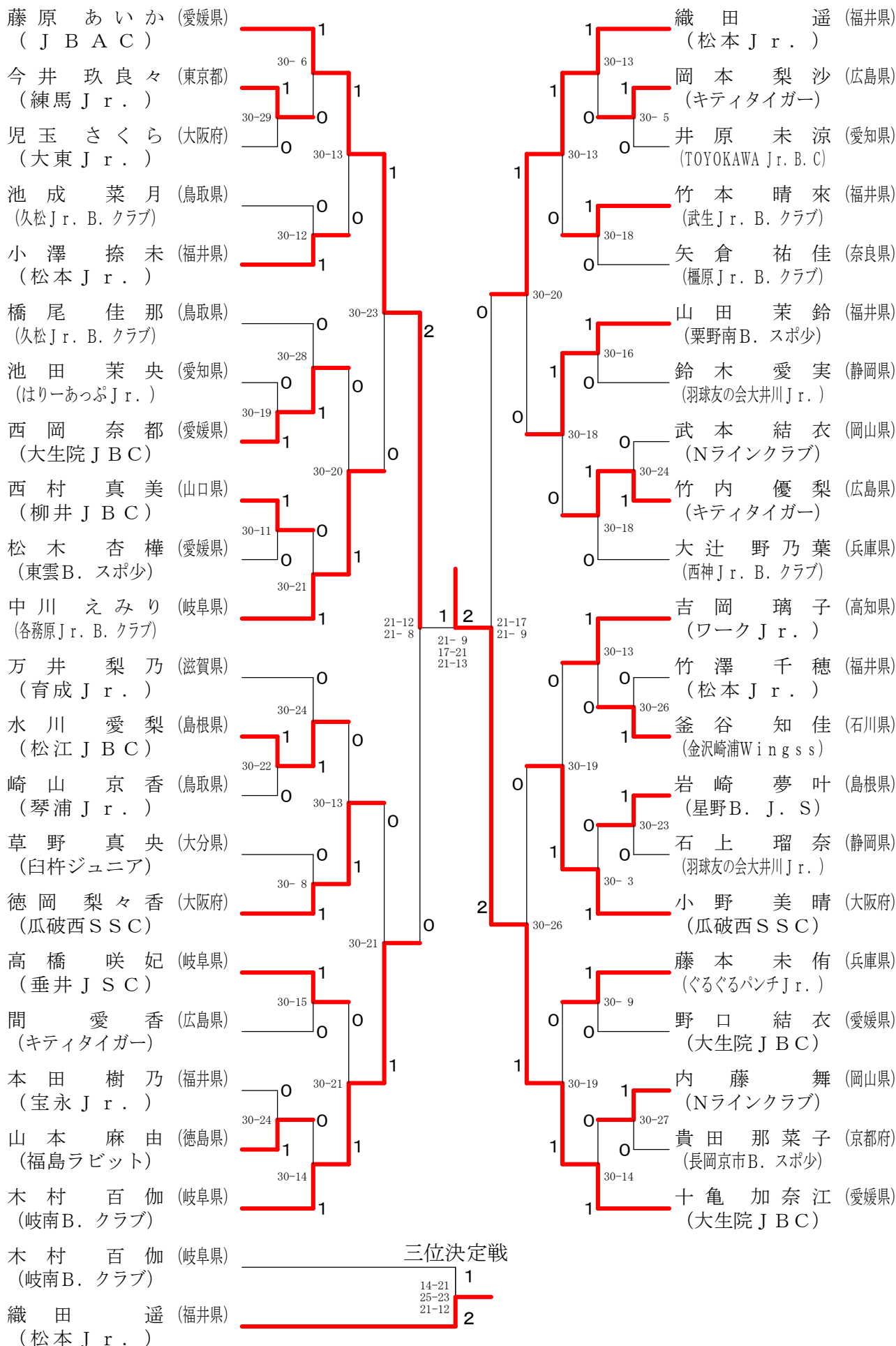
小学5年生女子下位トーナメントー2



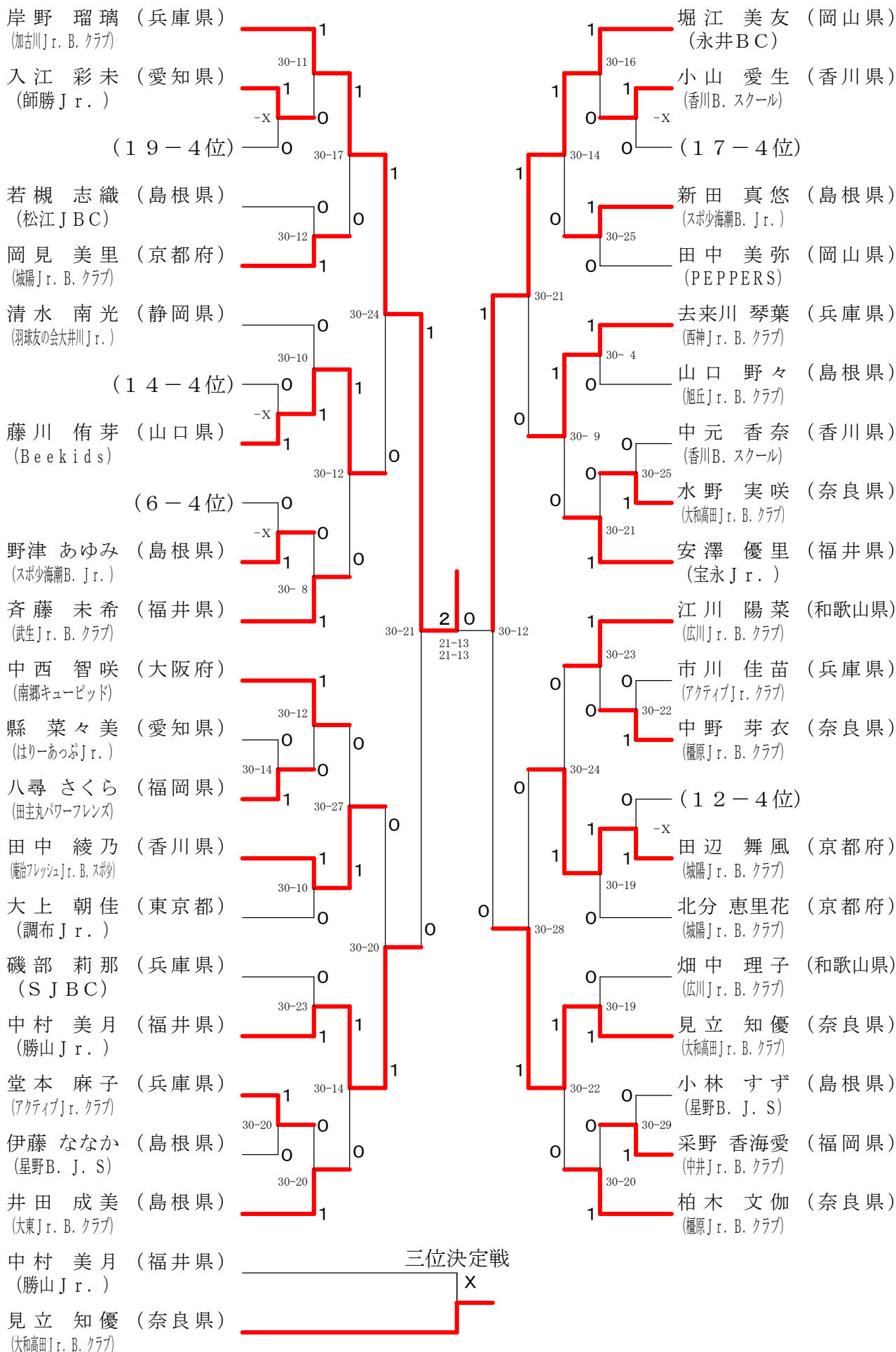
小学4年生女子 決勝トーナメント



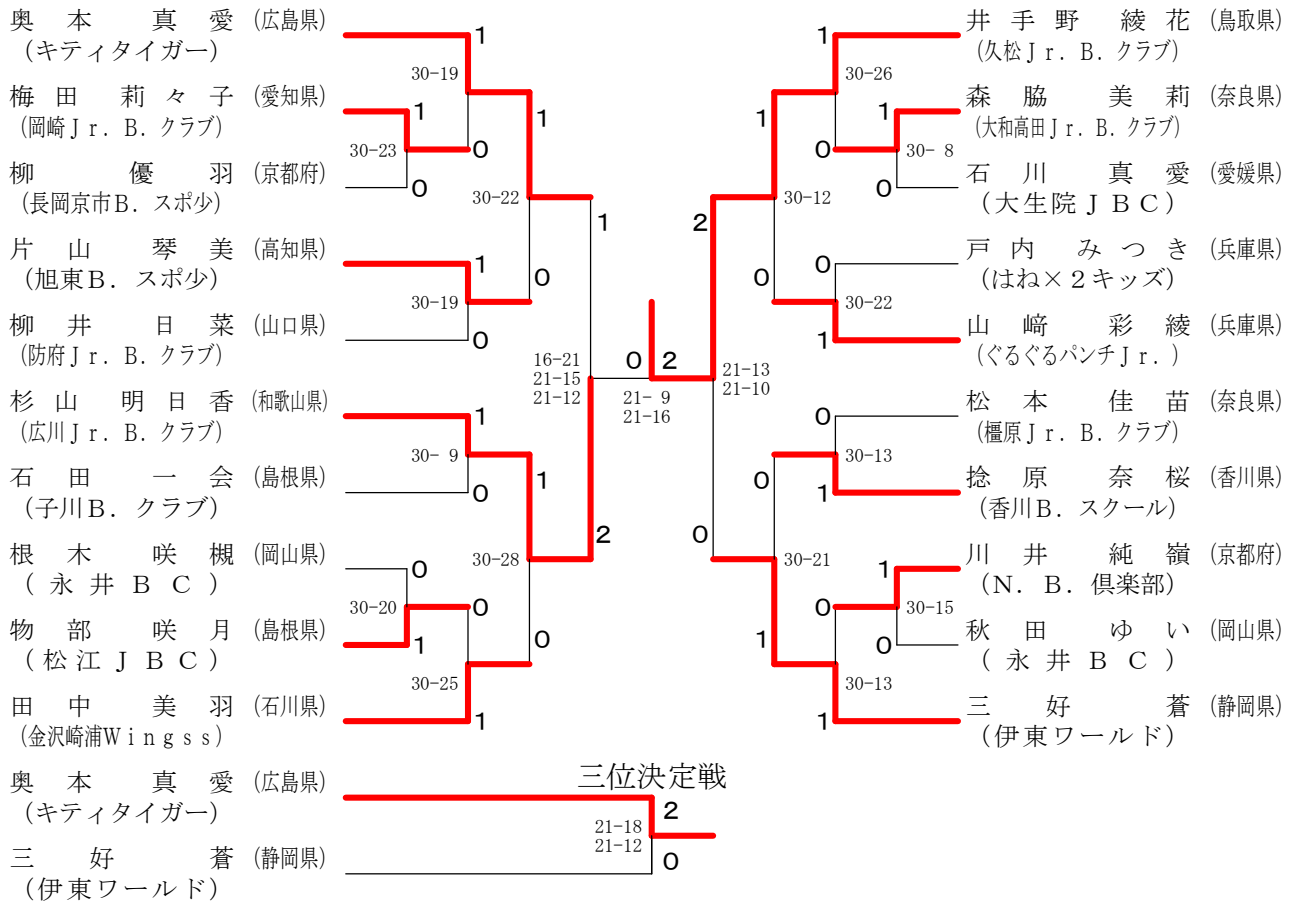
小学3年生女子 決勝トーナメント



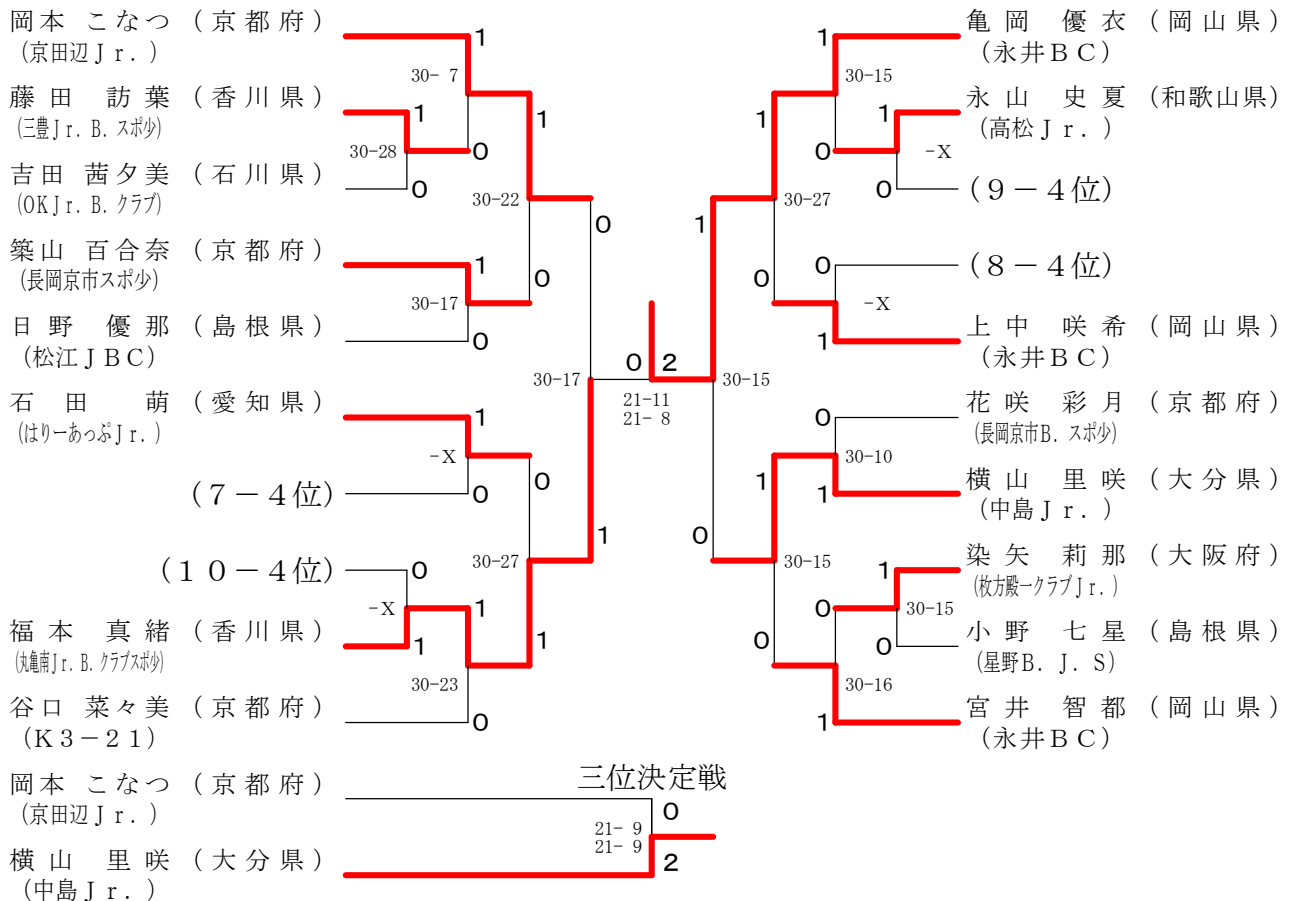
小学3年生女子下位トーナメント



小学2・1年生女子 決勝トーナメント



小学2・1年生女子下位トーナメント



中学3・2年生男子敢闘賞

田島 伶 (岡山県) (永井BC)	0
	21-19 21-16
和田 蒼汰 (岐阜県) (大垣東)	2

中学3・2年生女子敢闘賞

光畑 晴海 (岡山県) (Nラインクラブ)	2
	25-23 21-14
重成 真央 (香川県) (丸亀ハートJBC)	0

中学1年生男子敢闘賞

中嶋 遼 (奈良県) (大和郡山BC)	2
	21-17 21-9
加藤 健人 (岐阜県) (無限大垣)	0

中学1年生女子敢闘賞

土井 祥子 (佐賀県) (藤Jr. B. クラブ)	2
	21-13 21-9
金子 美奈 (福井県) (大野 Jr.)	0

小学6年生男子敢闘賞

中川 正麻 (愛媛県) (Jr. スクール松山)	2
	21-8 21-16
松島 駿太 (鳥取県) (岡山西 Jr. B. クラブ)	0

小学6年生女子敢闘賞

金田 摩紀 (奈良県) (大和藤 Jr. B. クラブ)	1
	16-21 21-17 21-16
北田 萌乃 (兵庫県) (S JBC)	2

小学5年生男子敢闘賞

大屋 亮悟 (岡山県) (Nラインクラブ)	2
	21-15 21-10
辻 凌平 (香川県) (太田B. スポ少)	0

小学5年生女子敢闘賞

木村 茉梨奈 (福井県) (勝山 Jr.)	2
	21-17 21-12
間宮 万梨乃 (大阪府) (吹田 Jr. コンドル)	0

小学4年生男子敢闘賞

永井 蛍 (愛媛県) (Jr. スクール松山)	1
	21-17 18-21 23-21
伏見 和真 (香川県) (中央B. スポ少)	2

小学4年生女子敢闘賞

北浜 英 (石川県) (松 Jr. B. クラブ)	2
	21-10 21-7
崎野 桃花 (北海道) (田仁バドクラブ)	0

小学3年生男子敢闘賞

毛利 悠人 (北海道) (田仁バドクラブ)	2
	21-6 21-9
豊口 竜一郎 (香川県) (香川B. スクール)	0

小学3年生女子敢闘賞

木村 百伽 (岐阜県) (岐南B. クラブ)	2
	21-12 21-3
岸野 瑠璃 (兵庫県) (加古川 Jr. B. クラブ)	0

小学2・1年生男子敢闘賞

河野 拓真 (広島県) (因島B. クラブ Jr.)	2
	21-10 21-4
山中 大空 (三重県) (笹川)	0

小学2・1年生女子敢闘賞

三好 蒼 (静岡県) (伊東ワールド)	2
	21-17 21-15
亀岡 優衣 (岡山県) (永井BC)	0